

Measuring
MEASURING

ALPA  **INSTRUMENTS**

Instruments

PRODUCT CATALOGUE 2017/18

Dal 1943 il marchio ALPA è sinonimo di qualità italiana nella produzione di strumenti di misura per l'industria meccanica. Oggi ALPA è in grado di offrire prodotti di altissimo livello che rispondono alle esigenze dell'industria meccanica più avanzata.

Accanto alla qualità dei prodotti, ALPA offre un servizio di assistenza tecnica qualificato, frutto della grande esperienza maturata nel corso degli anni.

Measuring ALPA INSTRUMENTS Instruments

Since 1943 the name ALPA stands for Italian quality in the manufacturing of measuring instruments for the mechanical industry. Today ALPA produces top quality products that meet the upmost industry standards. In addition to product excellence, ALPA offers a qualified technical service, which is the result of the great deal of experience gained in the measuring instruments market.

www.alpametrolgy.com



TECHNOLOGY FOR HUMAN BEINGS

La *Tecnologia* dovrebbe renderti la vita semplice, permetterti di raggiungere i tuoi scopi velocemente: eppure quante volte ti sei trovato di fronte a uno strumento con tante funzioni misteriose e manuali da 1.000 pagine che ti complicavano la vita?

Noi di ALPA crediamo che la vera tecnologia sia quella che rende più facile il tuo lavoro di tutti i giorni. I nostri prodotti e i nostri software sono così semplici ed intuitivi che ti faranno riscoprire il piacere di misurare. Ecco perché produciamo **strumenti di misura**: mezzi che aiutano l'uomo a conseguire un obiettivo.

Steve Jobs diceva: *"La tecnologia è nulla, senza le persone: se darai loro gli strumenti giusti, faranno cose incredibili"*. In ALPA siamo convinti che con i nostri strumenti, farete cose incredibili.

Technology is supposed to make our lives easier, allowing us to reach our targets quickly, yet how many times we felt frustrated with technology? There is a reason why we talk about measuring instruments: instruments are means to help men achieving objectives.

At ALPA we believe that true technology is one that simplifies your everyday life. For this reason we make instruments where technology is in the service of men and we cooperate with our partners to help them develop user-friendly software.

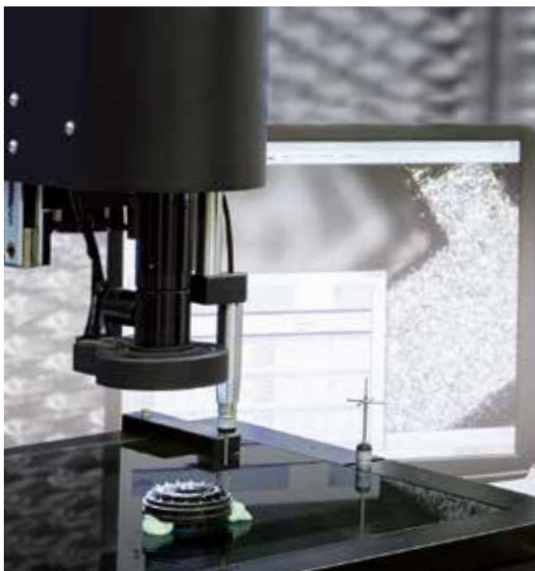
Steve Jobs once said: "Technology is nothing. What's important is that you have a faith in people, and if you give them tools, they'll do wonderful things with them". We believe that with our tools you will do wonderful things.



METROLOGY COURSES

ALPA mette a tua disposizione la grande esperienza dei suoi tecnici per corsi di formazione in aula o presso la tua sede, oltre che per consigliarti al meglio nella scelta dello strumento più adatto alle tue esigenze.

ALPA will deliver its great deal of experience in metrology by the means of training courses in our classrooms or at your location. ALPA engineers will also help you choosing the right instrument for your needs.



SERVICES

ALPA offre blocchetti, piani di riscontro, anelli, provini di durezza, provini di rugosità, sfere e spine calibrate, tamponi lisci e filettati, masse campione. ALPA è inoltre in grado di dotare i propri strumenti di certificato di conferma metrologica conforme alle norme UNI EN ISO 9000 e VISION 2000, oppure certificati di taratura ACCREDIA o UKAS. Per informazioni e costi legati al servizio di taratura fare riferimento al listino Alpa.

ALPA offers gauge blocks, setting rings, surface plates, hardness masters, roughness masters, precision spheres and pin gauges, limit plug gauges, weight masters. ALPA can also provide calibration certificates according to UNI EN ISO 9000 and VISION 2000 standards, or ACCREDIA and UKAS certificates. To get info and prices concerning to calibration service, take a look at Alpa catalogue.



R&D

Dalla grande esperienza ALPA nasce il suo reparto di Ricerca & Sviluppo: a partire dalle tue necessità elaboriamo nuove soluzioni, testiamo e produciamo nuovi strumenti di misura e cresciamo ogni giorno al tuo fianco, con il solo obiettivo di renderti più produttivo.

The strong ALPA know-how is also in our Research & Development facility.

Starting from your needs we develop, test and produce new measuring solutions and instruments. We grow every day by your side, with the only aim to make you more productive.

CALIBRI



CALIPERS

pag. 06/57

MICROMETRI



MICROMETERS

pag. 58/143

ALESAMETRI



BORE GAUGES

pag. 178/183

GONIOMETRI E LIVELLE



DIGITAL BEVELS & LEVELS

pag. 184/193

ALTIMETRI



HEIGHT GAUGES

pag. 222/229

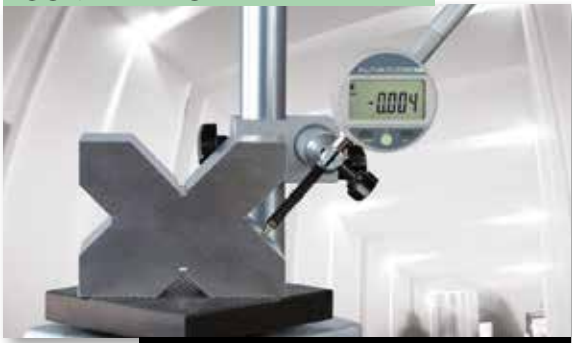
PIANI DI RISCONTRO



INSPECTION PLATES

pag. 230/245

COMPARATORI



INDICATORS

pag. 144/177

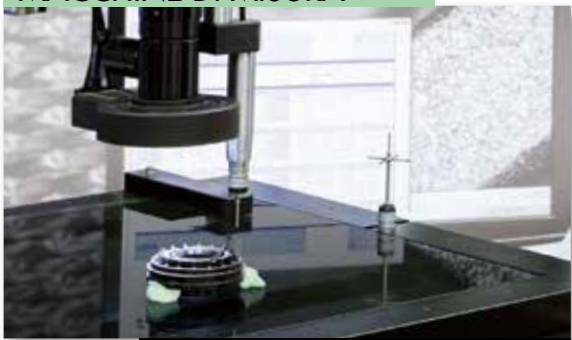
BLOCCHETTI E TAMPONI



BLOCKS AND GAUGES

pag. 194/221

MACCHINE DI MISURA



MEASURING MACHINES

pag. 246/334



PRODOTTI

- ▶ Calibri digitali
- ▶ Calibri a corsoio monoblocco
- ▶ Calibri a orologio
- ▶ Calibri digitali di profondità
- ▶ Calibri a corsoio di profondità
- ▶ Calibri digitali per gole
- ▶ Calibri a corsoio per gole
- ▶ Calibri digitali per ring joint
- ▶ Calibri a comparazione
- ▶ Calibri per saldature
- ▶ Calibri per ingranaggi

PRODUCTS

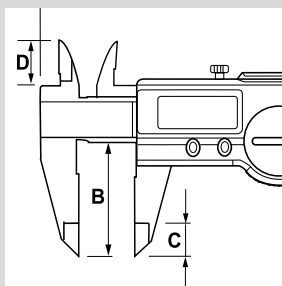
- ▶ *Digital calipers*
- ▶ *Monoblock vernier calipers*
- ▶ *Dial calipers*
- ▶ *Digital depth calipers*
- ▶ *Monoblock depth calipers*
- ▶ *Grooves digital calipers*
- ▶ *Grooves monoblock calipers*
- ▶ *Ring joint digital calipers*
- ▶ *Universal digital calipers with gauges*
- ▶ *Weld seam calipers*
- ▶ *Gear tooth vernier calipers*

APPLICAZIONI



APPLICATIONS

DISEGNI TECNICI



TECHNICAL DRAWS



CALIBRI



CALIPERS



ACC01000 Connettore / Proximity connector RS232

ACC01001 Connettore / Proximity connector USB



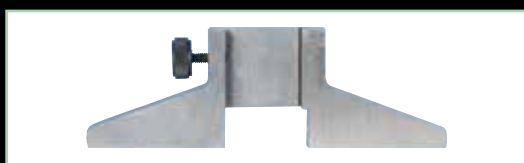
ACC02001 Batteria 3V CR2032 / 3V Battery CR2032



Chiudere - Close

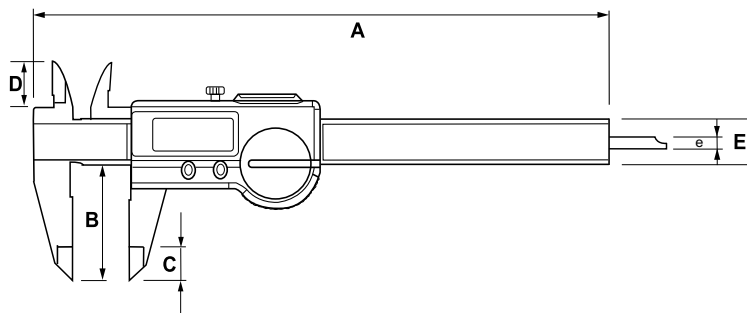


Aprire - Open



ACC03001 Base di profondità / Depth base attachment

ALPAIN



COD.	Asta Depth bar	Measuring range mm	A mm	B mm	C mm	D mm	e mm	E mm
AA015150T	●	0 ÷ 150	235	40	11	16	∅ 1,5	16x3,5
AA015150P	■						3,8x1,3	
AA015200	■	0 ÷ 200	290	50	14	19	3,8x1,3	16x4
AA015300	■	0 ÷ 300	388	64			4,8x1,8	

ELETRONICA SVIZZERA CON FUNZIONE PRESET - PRESET FUNCTION SWISS MADE ELECTRONIC

SLEEP ☾ Standby (automatico dopo 20 secondi di inutilizzo con punto di origine memorizzato)
Standby mode, with origin saved (automatic after 20' if not used)

OFF Spegnimento (accensione tramite qualunque bottone, azzeramento con pulsante set)
Complete OFF (press any button for power ON, zero with set button)

B Cambio batteria
Battery change

Risoluzione:
Resolution: 0.01 mm

Errore massimo:
Max error: 0 - 100 mm: 20 µm
100 - 300 mm: 30 µm
(DIN 862)

Ripetibilità:
Repeatability: 0.01 mm

Velocità di rilevazione:
Measuring speed: max 2.5 m/s

Numero di misura per secondo:
Display refresh rate: 8/s

Sistema di misura:
Measuring system: Sylvac Inductive System (brevettato)
Sylvac Inductive System (patented)

Alimentazione batteria:
Power supply: 1 batteria al litio 3V tipo CR2032, capacità typ. 220 mAh
1 lithium battery 3V type CR2032, capacity typ. 220 mAh

Consumo batteria:
Mean power consumption: In uso: 50 µA - Standby: 8 µA
Working: 50 µA - Standby mode: 8 µA

Durata batteria:
Mean battery life: 12'000 ore
12'000 hours

Uscita dati:
Data output: S_connect proximity - USB o RS (compatibile RS232)
S_connect proximity - USB or RS (compatible RS232)

Temperatura di utilizzo:
Working temperature: da + 5° a + 40°C - da + 41° a + 104°F
+ 5° to + 40°C - + 41° to + 104°F

Protezione:
Protection: IP67 (IEC 60529)

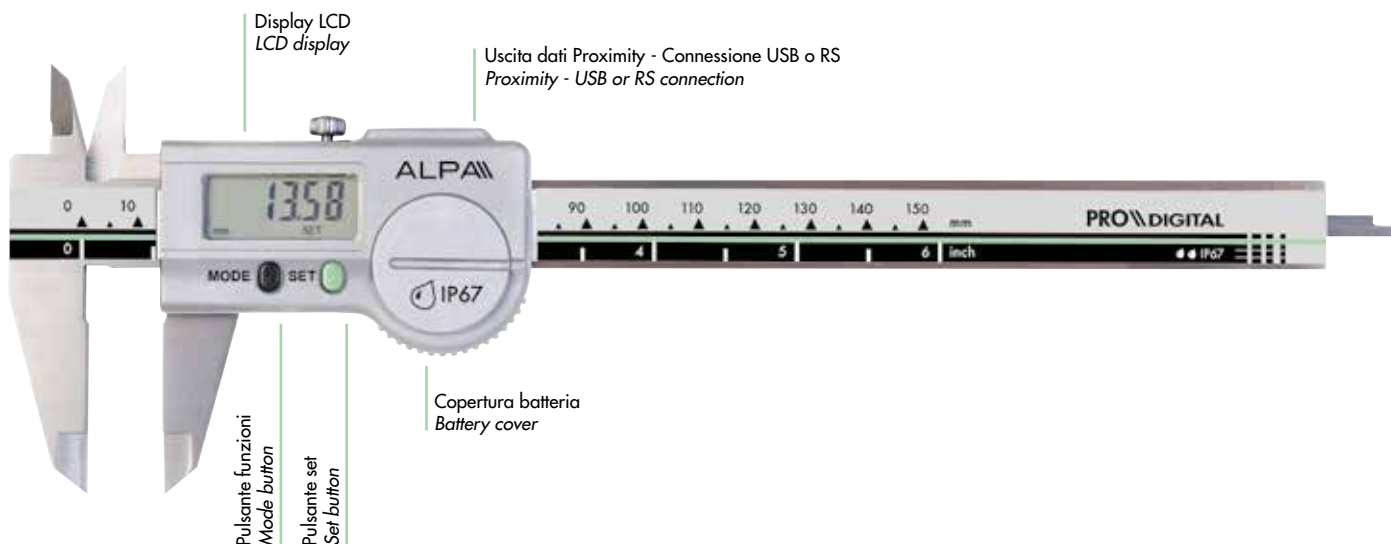
Peso:
Weight: 170 g (150 mm)
200 g (200 mm)
270 g (300 mm)

Calibro digitale IP67 con preset.

Calibro digitale con elettronica svizzera. Alto grado di protezione contro polvere e liquidi. Corsoio con vite di bloccaggio e struttura in acciaio inox temprato.

IP67 Preset digital caliper.

Digital caliper Swiss made IP67 electronic, high protection against dust and liquids. Clamping screw, hardened stainless steel frame.

**GRADO DI PROTEZIONE:**

Questo strumento è stato realizzato con un grado di protezione IP67, in accordo con gli standard europei IEC60529.

- Il primo numero (IP6x) definisce la protezione contro la polvere.
IP 6x: totalmente protetto dalla polvere.
- Il secondo numero (IPx7) definisce la protezione contro gli schizzi d'acqua.
IP x7: totalmente protetto all'immersione temporanea in acqua, durata 30'.

Il grado di protezione IP67 è relativo anche al cavo di connessione Proximity in uso.

IMPORTANTE:

Il posizionamento e la qualità della guarnizione attorno alla batteria devono essere controllati dopo ciascun cambio della batteria stessa.

Il posizionamento corretto di questa guarnizione è essenziale per garantire il grado di protezione IP67.

DEGREE OF PROTECTION:

This instrument has been manufactured with IP67 degree of protection, according to the IEC60529 standard.

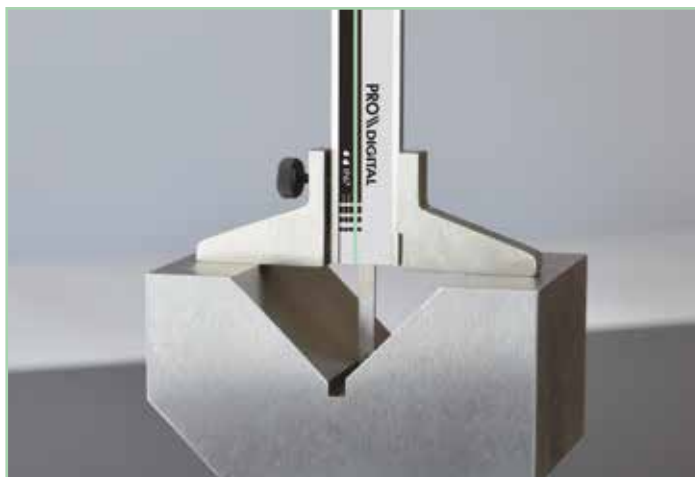
- The first number (IP6x) defines the protection against the dust.
IP6x: dust-tight (no ingress of dust)
- The second number (IPx7) defines the protection against water jets.
IPx7: protected against the effects of temporary immersion in water, during 30'.

The degree of protection IP67 is also valid while the S_Connect Proximity is in use.

IMPORTANT:

The positioning and quality of the rubber joint surrounding the battery cover must be checked after each battery change.

The correct positioning of this rubber joint is essential to guaranty the IP67.





ACC01000 Connettore / Proximity connector RS232

ACC01001 Connettore / Proximity connector USB



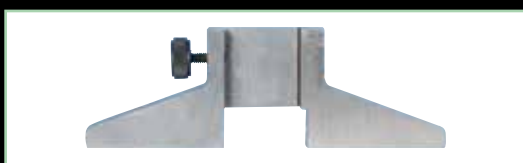
ACC02001 Batteria 3V CR2032 / 3V Battery CR2032



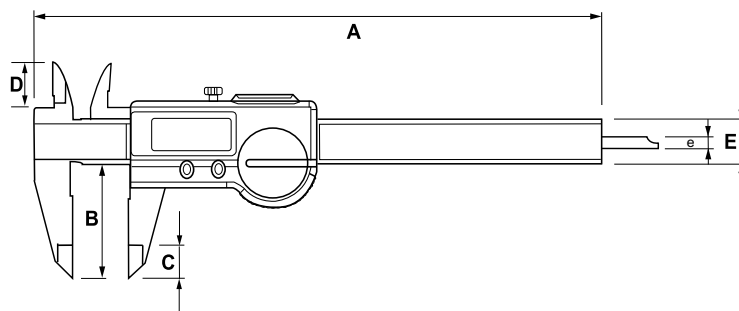
Chiudere - Close



Aprire - Open



ACC03001 Base di profondità / Depth base attachment



COD.	Asta Depth bar	Measuring range mm	A mm	B mm	C mm	D mm	e mm	E mm
AA010150ND	■	0 ÷ 150	234,5	40	11	16	3,8x1,3	16 x 3,5
AA010150T	●						ø 1,5	
AA010150	■						3,8x1,3	
AA010200	■	0 ÷ 200	290,5	50	14	19	-	16 x 4
AA010300	-	0 ÷ 300	388	64			-	

AA010150ND senza uscita dati - without data output.

SLEEP ◀ Standby (automatico dopo 20 secondi di inutilizzo con punto di origine memorizzato)
Standby mode, with origin saved (automatic after 20' if not used)

OFF Spegnimento (accensione tramite qualunque bottone, azzeramento con pulsante set)
Complete OFF (press any button for power ON, zero with set button)

B Cambio batteria
Battery change

Risoluzione:
Resolution: 0.01 mm

Errore massimo:
Max error: 0 - 100 mm: 20 µm
100 - 300 mm: 30 µm
(DIN 862)

Ripetibilità:
Repeatability: 0.01 mm

Velocità di rilevazione:
Measuring speed: max 2.5 m/s

Numero di misura per secondo:
Display refresh rate: 8/s

Sistema di misura:
Measuring system: Sylvac Inductive System (brevettato)
Sylvac Inductive System (patented)

Alimentazione batteria:
Power supply: 1 batteria al litio 3V tipo CR2032, capacità typ. 220 mAh
1 lithium battery 3V type CR2032, capacity typ. 220 mAh

Consumo batteria:
Mean power consumption: In uso: 50 µA - Standby: 8 µA
Working: 50 µA - Standby mode: 8 µA

Durata batteria:
Mean battery life: 12'000 ore
12'000 hours

Uscita dati:
Data output: S_connect proximity - USB o RS (compatibile RS232)
S_connect proximity - USB or RS (compatible RS232)

Temperatura di utilizzo:
Working temperature: da +5° a +40°C - da +41° a +104°F
+ 5° to + 40°C - + 41° to + 104°F

Protezione:
Protection: IP67 (IEC 60529)

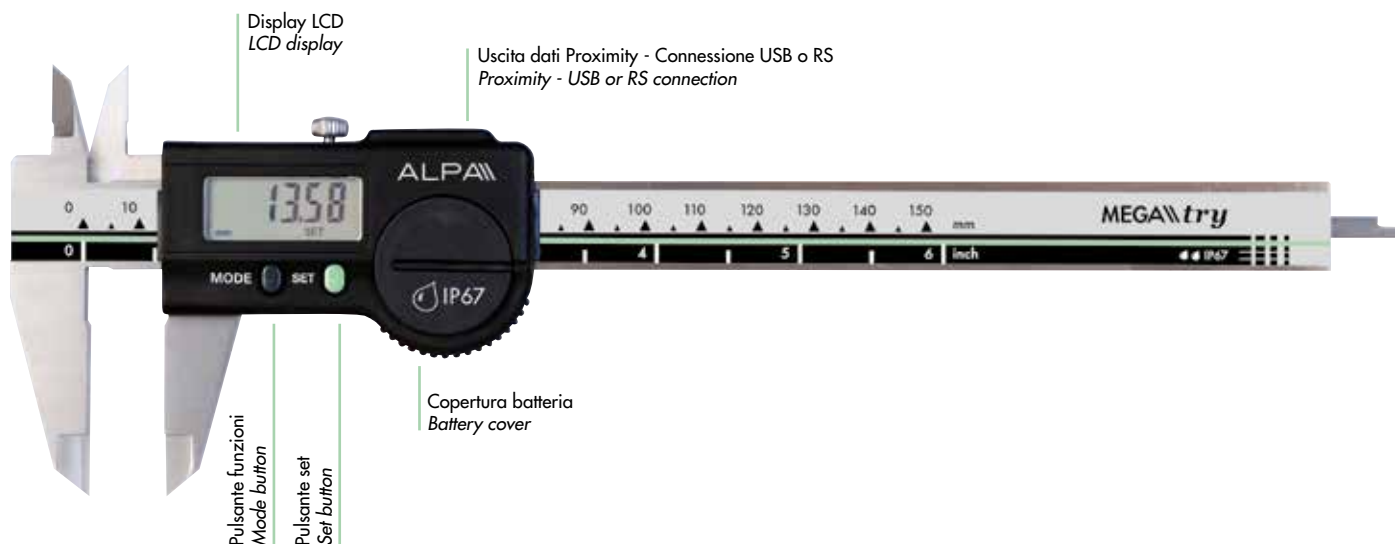
Peso:
Weight: 170 g (150 mm)
200 g (200 mm)
270 g (300 mm)

Calibro digitale IP67.

Elettronica svizzera con uscita dati e protezione IP67 da liquidi e lubrificanti, (immersione completa in acqua) secondo IEC 60529, anche collegato. Accensione automatica, spostando il corsoio sull'asta (sistema SIS), pausa dopo 20 min. di inutilizzo, posizione memorizzata in pausa con velocità massima di spostamento 2,5 m / sec. Struttura meccanica in acciaio inossidabile, temprato e rettificato con un grande comfort di utilizzo grazie alla sua forma ergonomica e struttura robusta: asta fissa spessore 3,5 mm.

IP67 Digital caliper.

Swiss made electronics with data output, IP67 protection for hard work and lubricants (complete water immersion) according to IEC 60529 even connected. Automatic power on/of display with slide movement (SIS system), automatic shut off after 20 minutes of non-use with memory of position (no loss of position). Hardened stainless steel measuring surfaces for long life, ergonomic design for comfortable use. Heavy-duty bar and slide 3.5 mm thick.

**GRADO DI PROTEZIONE:**

Questo strumento è stato realizzato con un grado di protezione IP67, in accordo con gli standard europei IEC60529.

- Il primo numero (IP6x) definisce la protezione contro la polvere.
IP 6x: totalmente protetto dalla polvere.
- Il secondo numero (IPx7) definisce la protezione contro gli schizzi d'acqua.
IP x7: totalmente protetto all'immersione temporanea in acqua, durata 30'.

Il grado di protezione IP67 è relativo anche al cavo di connessione Proximity in uso.

IMPORTANTE:

Il posizionamento e la qualità della guarnizione attorno alla batteria devono essere controllati dopo ciascun cambio della batteria stessa.

Il posizionamento corretto di questa guarnizione è essenziale per garantire il grado di protezione IP67.

DEGREE OF PROTECTION:

This instrument has been manufactured with IP67 degree of protection, according to the IEC60529 standard.

- The first number (IP6x) defines the protection against the dust.
IP6x: dust-tight (no ingress of dust)
- The second number (IPx7) defines the protection against water jets.
IPx7: protected against the effects of temporary immersion in water, during 30'.

The degree of protection IP67 is also valid while the S_Connect Proximity is in use.

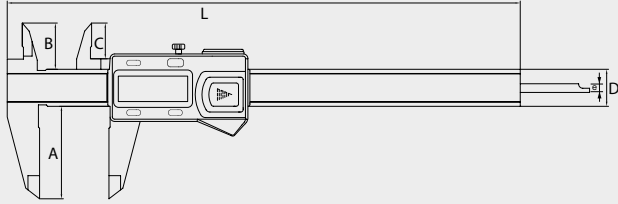
IMPORTANT:

The positioning and quality of the rubber joint surrounding the battery cover must be checked after each battery change.

The correct positioning of this rubber joint is essential to guaranty the IP67.



COD.	Asta Depth bar	Measuring range mm	A mm	B mm	C mm	D mm	e mm	L mm
AA018150T	●	0 ÷ 150	40	20	15,5	16x3,5	∅ 1,5	235
AA018150P	■							
AA018200	■	0 ÷ 200	50	24	19		3,8x1,3	287
AA018300	■	0 ÷ 300	60	26	21	16x4		390



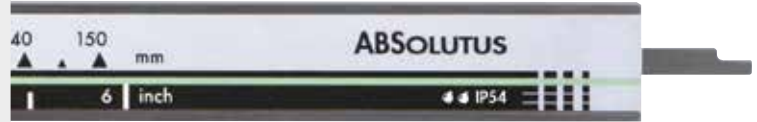
- Display LCD con numeri grandi
- Materiale acciaio inossidabile
- Conversione mm/inch
- LCD display with big numbers
- Hardened stainless steel
- mm/inch conversion

Calibro digitale IP54.

Risoluzione 0,01 mm. Calibro digitale con elettronica ad alto grado di protezione contro la penetrazione di polvere e liquidi. Corsoio con vite di bloccaggio, pulsante di accensione e spegnimento, misurazione incrementale e azzeramento in qualsiasi posizione. Funzione di misurazione origine assoluta.

IP54 Digital caliper.

Resolution 0.01mm. Digital caliper with high protection against penetration of particles and liquids. Vernier with locking screw system, ON/OFF button, incremental measuring and zero-setting at any position. Absolute origin measuring function.

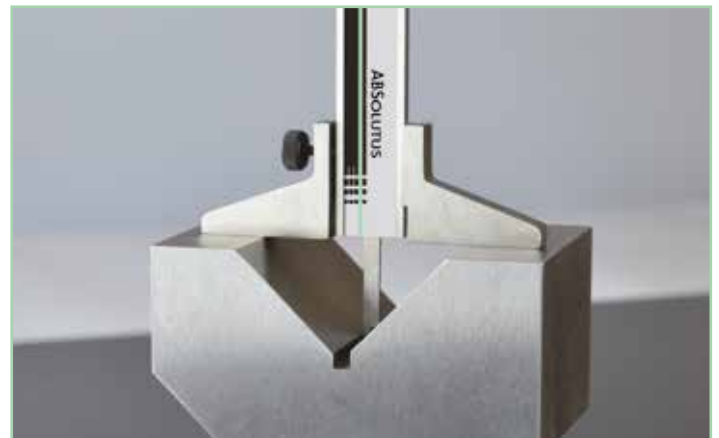


ACCESSORIES

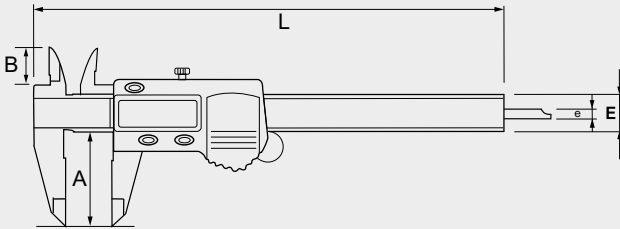
ACC02001	Batteria 3V CR2032 / 3V Battery CR2032
----------	--



ACC03001	Base di profondità / Depth base attachment
----------	--



COD.	Asta Depth bar	Measuring range mm	A mm	B mm	E mm	e mm	L mm
AA020150T	●	0 ÷ 150	40	16	16x4	ø 1,5	235
AA020150P	■					3,8x1,3	
AA020200	■	0 ÷ 200	50	18		4,8x2,8	290
AA020300	■	0 ÷ 300	62				380



- Display LCD con numeri grandi
- Materiale acciaio inossidabile
- Conversione mm/inch

- LCD display with big numbers
- Hardened stainless steel
- mm/inch conversion



ACCESSORIES

ACC02001 Batteria 3V CR2032 / 3V Battery CR2032



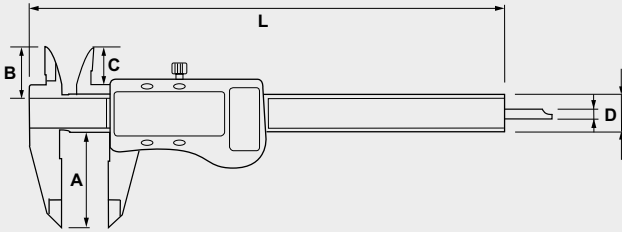
ACC03001 Base di profondità / Depth base attachment



TECHNICAL SPECIFICATIONS

DIGITAL CALIPER

COD.	Measuring range mm	A mm	B mm	C mm	D mm	L mm
AA022100	0 ÷ 100	30	18	15	16	235
AA022150	0 ÷ 150	40		16		285
AA022200	0 ÷ 200	50	17	400		
AA022300	0 ÷ 300	62	21	17		



- Display LCD con numeri grandi
- Materiale acciaio inossidabile
- Asta di profondità standard (piatta)
- LCD display with big numbers
- Hardened stainless steel
- Standard depth rod (flat)

ACCESSORIES

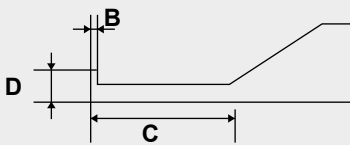
ACC02002	Batteria 1.5V LR44 / 1.5V Battery LR44
----------	--

Spessore becchi max 3,5 mm (consigliato per calibri digitali).

Jaw thickness: max 3.5 mm (recommended for digital calipers)

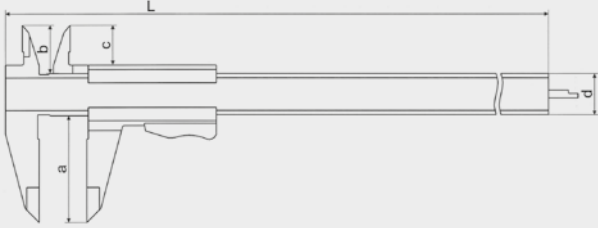
BECCHI / JAWS

COD.	B mm	C mm	D mm
ACC05SET	0,38	10	1,25
		15	1,75
	0,64	25	5,00



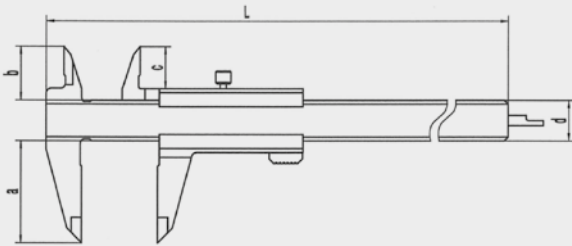
TECHNICAL SPECIFICATIONS

COD.	Measuring range mm	A mm	B mm	C mm	D mm	L mm
AB010150	0 ÷ 150	40	20	15	16	230
AB010200	0 ÷ 200	50	21	17		280
AB010300	0 ÷ 300	62	17	27	19	400



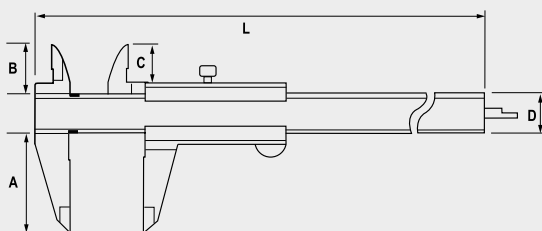
TECHNICAL SPECIFICATIONS

COD.	Measuring range mm	A mm	B mm	C mm	D mm	L mm
AB015150	0 ÷ 150	40	20	15	16	230
AB015200	0 ÷ 200	50	21	17		280
AB015300	0 ÷ 300	62	17	27	19	400



TECHNICAL SPECIFICATIONS

COD.	Measuring range mm	A mm	B mm	C mm	D mm	L mm
AB017150	0 ÷ 150	40	20	15	16	230
AB017200	0 ÷ 200	50	21	17		280
AB017300	0 ÷ 300	60	17	27	19	400



MONOBLOCK VERNIER CALIPER

Calibro a corsoio monoblocco.

Nonio 1/20, lettura 0,05mm - Scala cromata opaca, corsoio con bloccaggio a pulsante. Esecuzione precisa.

Monoblock vernier caliper.

Vernier 1/20, graduation 0.05mm - Matt chrome finish scale, locking button. Accurate execution.



- Materiale acciaio inossidabile
- Asta di profondità standard (piatta)
- Custodia morbida
- Hardened stainless steel
- Standard depth rod (flat)
- Soft housing

MONOBLOCK VERNIER CALIPER

Calibro a corsoio monoblocco.

Nonio 1/20, lettura 0,05mm - Calibro di alta qualità. Corsoio con bloccaggio a vite. Esecuzione precisa.

Monoblock vernier caliper.

Vernier 1/20, graduation 0.05mm - High quality caliper. Cursor with locking screw. Accurate execution.



- Materiale acciaio inossidabile
- Asta di profondità standard (piatta)
- Custodia morbida
- Hardened stainless steel
- Standard depth rod (flat)
- Soft housing

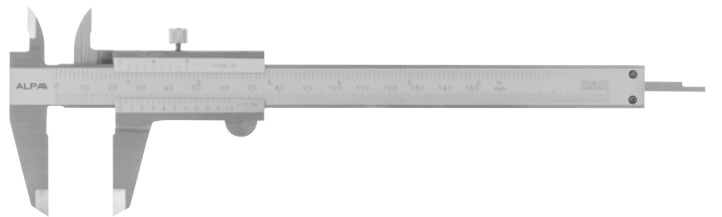
MONOBLOCK VERNIER CALIPER

Calibro a corsoio monoblocco asta piatta.

Nonio 1/20, lettura 0,05mm, scala cromata opaca, corsoio con vite di bloccaggio.

Monoblock vernier caliper flat rod.

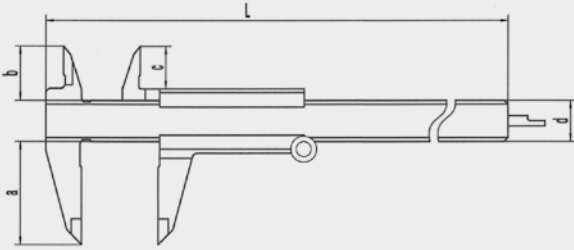
Monoblock stainless steel structure, vernier 1/20, graduation 0.05mm. Matt-chrome finish scale. Locking screw. Standard execution.



- Materiale acciaio inossidabile
- Asta di profondità standard (piatta)
- Custodia morbida
- Hardened stainless steel
- Standard depth rod (flat)
- Soft housing

TECHNICAL SPECIFICATIONS

COD.	Measuring range mm	A mm	B mm	C mm	D mm	L mm
AB020150	0 ÷ 150	40	20	15	16	230
AB020200	0 ÷ 200	50	21	17		280
AB020300	0 ÷ 300	62	17	27	19	400



MONOBLOCK VERNIER CALIPER

Calibro a corsoio monoblocco.

Nonio 1/20, lettura 0,05mm - Scala cromata opaca, corsoio con bloccaggio a rotella. Esecuzione accurata.

Monoblock vernier caliper.

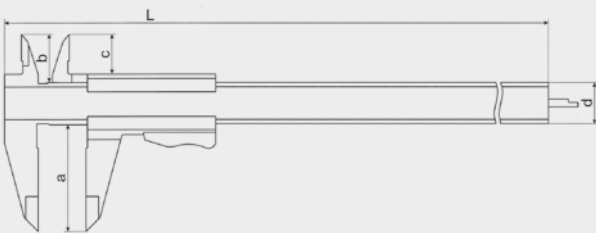
Vernier 1/20, graduation 0.05mm - Matt chrome finish scale, cursor with locking wheel. Accurate execution.



- Materiale acciaio inossidabile
- Asta di profondità standard (piatta)
- Custodia morbida
- Hardened stainless steel
- Standard depth rod (flat)
- Soft housing

TECHNICAL SPECIFICATIONS

COD.	Measuring range mm	Reading mm	A mm	B mm	C mm	D mm	L mm
AB02515020	0 ÷ 150	1/20	40	20	15	16	230
AB025200	0 ÷ 200		50	21	17		280
AB02515050	0 ÷ 150	1/50	40	20	15		230



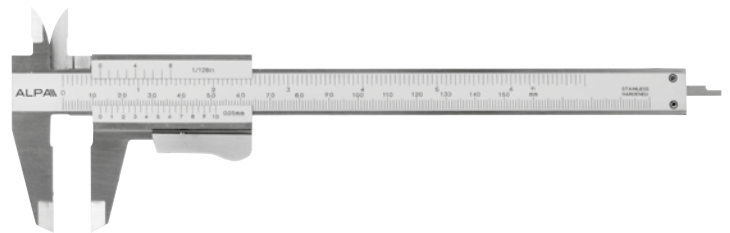
MONOBLOCK VERNIER CALIPER

Calibro a corsoio monoblocco.

Nonio 1/20, lettura 0,05mm - Scala cromata opaca, corsoio con bloccaggio a pulsante. Versione AB02515050 con nonio 1/50, lettura 0,02mm. Esecuzione accurata.

Monoblock vernier caliper.

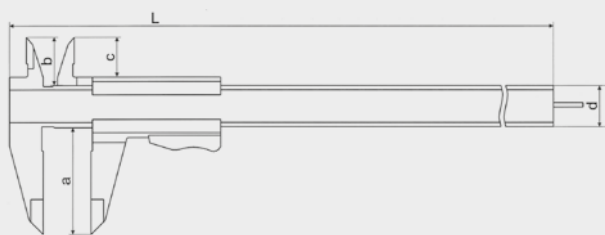
Vernier 1/20, graduation 0.05mm - Matt chrome finish scale, locking button. Vernier AB02515050 1/50, 0.02mm graduation. Accurate execution.



- Materiale acciaio inossidabile
- Asta di profondità standard (piatta)
- Custodia morbida
- Hardened stainless steel
- Standard depth rod (flat)
- Soft housing

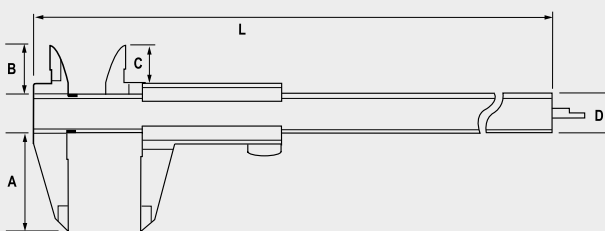
TECHNICAL SPECIFICATIONS

COD.	Measuring range mm	A mm	B mm	C mm	D mm	L mm
AB028150	0 ÷ 150	40	20	15	16	230



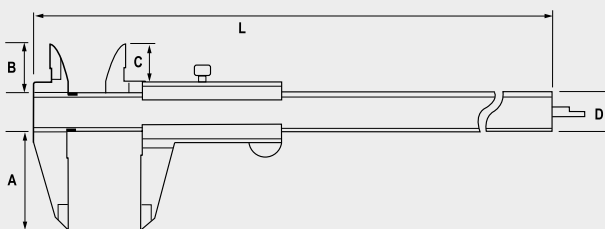
TECHNICAL SPECIFICATIONS

COD.	Asta Depth bar	Reading mm	Measuring range mm	A mm	B mm	C mm	D mm	L mm
AB02915050	●	1/50	0 ÷ 150	40	20	15	16	230
AB02915020	■	1/20						



TECHNICAL SPECIFICATIONS

COD.	Measuring range mm	A mm	B mm	C mm	D mm	L mm
AB033100	0 ÷ 100	40	18	13	11	160



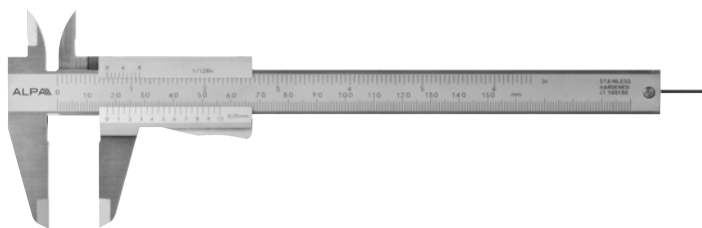
MONOBLOCK VERNIER CALIPER

Calibro a corsoio monoblocco.

Nonio 1/20, lettura 0,05mm - Scala cromata opaca, corsoio con bloccaggio a pulsante. Esecuzione accurata.

Monoblock vernier caliper.

Vernier 1/20, graduation 0.05mm - Matt chrome finish scale, locking button. Accurate execution.



- Materiale acciaio inossidabile
- Asta di profondità standard (tonda)
- Custodia morbida
- Hardened stainless steel
- Standard depth rod (round)
- Soft housing

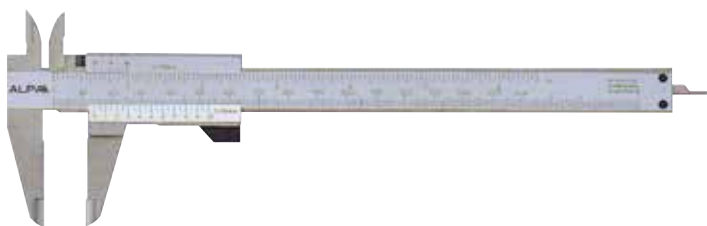
MONOBLOCK VERNIER CALIPER

Calibro a corsoio monoblocco.

Scala cromata opaca, corsoio con bloccaggio a pulsante. Esecuzione accurata. Versione AB02915050 con nonio 1/50, lettura 0,02mm. Versione AB02915020 con nonio 1/20, lettura 0,05mm.

Monoblock vernier caliper.

Matt chrome finish scale, cursor with locking button. Accurate execution. AB02915050 vernier 1/50, graduation 0.02mm. AB02915020 vernier 1/20, graduation 0.05mm.



- Materiale acciaio inossidabile
- Custodia morbida
- Hardened stainless steel
- Soft housing

MINI MONOBLOCK VERNIER CALIPER

Calibro a corsoio monoblocco.

Nonio 1/20, lettura 0,05 - Scala satinata, corsoio con movimento a rotella e bloccaggio a vite. Esecuzione accurata.

Mini monoblock vernier caliper.

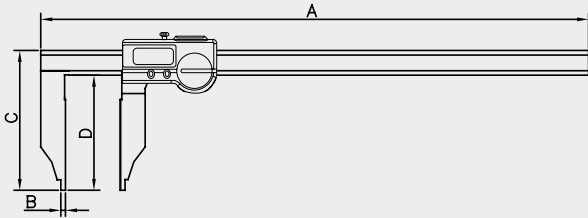
Monoblock stainless steel structure, vernier 1/20, graduation 0.05mm. Matt-chrome satin finish scale. Locking screw. Accurate execution.



- Materiale acciaio inossidabile
- Asta di profondità standard (piatta)
- Custodia morbida
- Hardened stainless steel
- Standard depth rod (flat)
- Soft housing

TECHNICAL SPECIFICATIONS

COD.	Measuring range mm	A mm	B mm	C mm	D mm	Section mm	kg
AA030300	0 ÷ 300	425	5	117	100	17 x 5	0,72
AA030400	0 ÷ 400	525					0,82
AA030500	0 ÷ 500	625					0,92
AA030600	0 ÷ 600	725					1,02

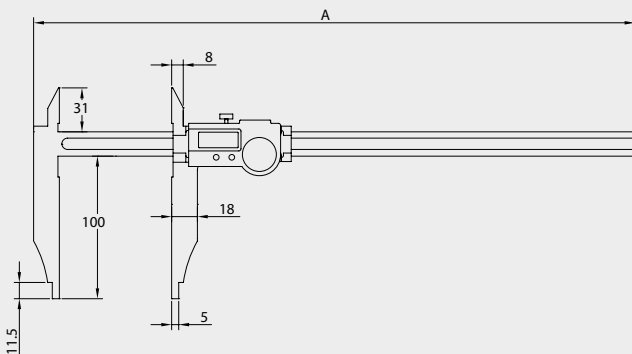


ACCESSORIES

ACC01000	Connettore / Proximity connector RS232
ACC01001	Connettore / Proximity connector USB
ACC02001	Batteria 3V CR2032 / 3V Battery CR2032

TECHNICAL SPECIFICATIONS

COD.	Measuring range mm	A mm	Accuracy mm	Section mm	kg
AA032300	0 ÷ 300	425	0,03	17 x 5	0,72
AA032400	0 ÷ 400	525			0,82
AA032500	0 ÷ 500	625			0,92



ACCESSORIES

ACC01000	Connettore / Proximity connector RS232
ACC01001	Connettore / Proximity connector USB
ACC02001	Batteria 3V CR2032 / 3V Battery CR2032

IP67 DIGITAL CALIPER

MEGA\line

Calibro digitale IP67 con preset.

Risoluzione 0,01 mm. Elettronica svizzera, protetto contro la penetrazione di polveri ed immersione in liquidi, corsoio con vite di bloccaggio.

IP67 Preset digital caliper.

Resolution 0.01 mm. Swiss made electronics, protected against dust, and water immersion, cursor with locking screw.



- Display LCD
- Materiale acciaio inossidabile
- SIS: Sylvac Inductive System (brevettato)
- Conversione mm/inch
- Rapporto di controllo con dichiarazione di conformità
- Fornito con custodia in legno
- LCD display
- Hardened stainless steel
- SIS: Sylvac Inductive System (patented)
- mm/inch conversion
- Control report with conformity declaration
- Provided in wooden case

IP67 DIGITAL CALIPER

MEGA\line

Calibro digitale IP67 con preset.

Risoluzione 0,01 mm. Calibro a corsoio per misure interne ed esterne. Elettronica svizzera, protetto contro la penetrazione di polveri ed immersione in liquidi, corsoio con vite di bloccaggio.

IP67 Preset digital caliper.

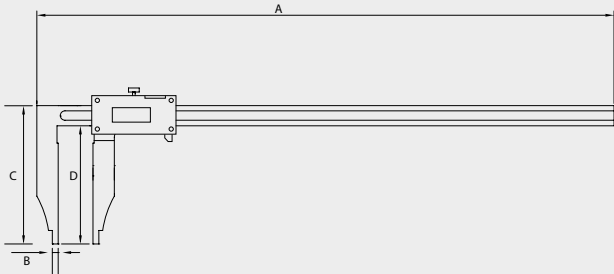
Resolution 0.01 mm. Sliding gauge for measurement internal/external. Swiss made electronics, protected against dust, and water immersion, cursor with locking screw.



- Display LCD
- Materiale acciaio inossidabile
- SIS: Sylvac Inductive System (brevettato)
- Conversione mm/inch
- Rapporto di controllo con dichiarazione di conformità
- Fornito con custodia in legno
- LCD display
- Hardened stainless steel
- SIS: Sylvac Inductive System (patented)
- mm/inch conversion
- Control report with conformity declaration
- Provided in wooden case

TECHNICAL SPECIFICATIONS

COD.	Measuring range mm	A mm	B mm	C mm	D mm	Section mm	kg
AA033500125	0 ÷ 500	660	5	48	125	23x6	2,05
AA033500150						27x7	2,25
AA033600125	0 ÷ 600	800			125	23x6	2,45
AA033600150							
AA033800150	0 ÷ 800	1000			150	27x7	2,95
AA0331000150	0 ÷ 1000	1200	10	3,15			

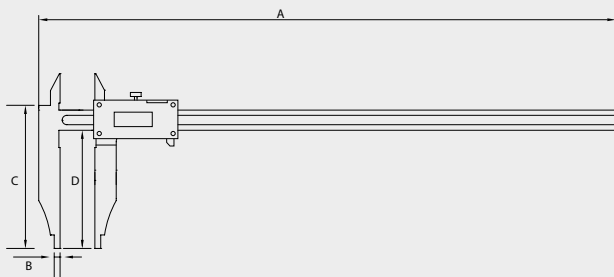


ACCESSORIES

ACC02001	Batteria 3V CR2032 / 3V Battery CR2032
ACC01000	Connettore / Proximity connector RS232
ACC01001	Connettore / Proximity connector USB

TECHNICAL SPECIFICATIONS

COD.	Measuring range mm	A mm	B mm	C mm	D mm	Section mm	kg
AA031500125	0 ÷ 500	660	5	48	125	23x6	2,05
AA031500150						27x7	2,25
AA031600125	0 ÷ 600	800			125	23x6	2,45
AA031600150							
AA031800150	0 ÷ 800	1000			150	27x7	2,95
AA0311000150	0 ÷ 1000	1200	10	3,15			



ACCESSORIES

ACC02001	Batteria 3V CR2032 / 3V Battery CR2032
ACC01000	Connettore / Proximity connector RS232
ACC01001	Connettore / Proximity connector USB

IP67 DIGITAL CALIPER

MEGA\line

Calibro digitale IP67 con preset.

Risoluzione 0,01 mm. Elettronica svizzera, protetto contro la penetrazione di polveri e spruzzi di liquidi, corsoio con vite di bloccaggio. Fornito con custodia in legno.

IP67 Preset digital caliper.

Resolution 0.01mm. Swiss made electronics, protected against dust, water resistant, cursor with locking screw. Provided in wooden case.



- Display LCD
- Materiale acciaio inossidabile
- SIS: Sylvac Inductive System (brevettato)
- Conversione mm/inch
- Rapporto di controllo con dichiarazione di conformità
- Fornito con custodia in legno
- LCD display
- Hardened stainless steel
- SIS: Sylvac Inductive System (patented)
- mm/inch conversion
- Control report with conformity declaration
- Provided in wooden case

IP67 DIGITAL CALIPER

MEGA\line

Calibro digitale IP67 con preset.

Risoluzione 0,01 mm. Elettronica svizzera, protetto contro la penetrazione di polveri e spruzzi di liquidi, corsoio con vite di bloccaggio. Fornito con custodia in legno.

IP67 Preset digital caliper.

Resolution 0.01mm. Swiss made electronics, protected against dust, water resistant, cursor with locking screw. Provided in wooden case.



- Display LCD
- Materiale acciaio inossidabile
- SIS: Sylvac Inductive System (brevettato)
- Conversione mm/inch
- Rapporto di controllo con dichiarazione di conformità
- Fornito con custodia in legno
- LCD display
- Hardened stainless steel
- SIS: Sylvac Inductive System (patented)
- mm/inch conversion
- Control report with conformity declaration
- Provided in wooden case

TECHNICAL SPECIFICATIONS

IP54 CARBON FIBER DIGITAL CALIPER MEGA\line

COD.	Measuring range mm	Accuracy mm	D mm	A mm	B mm	C mm	E mm	kg
AA0401000150	0 ÷ 1000	± 0,04	150	1310	230	125	47x16	2,5
AA0401000300			300		397	240		2,8
AA0401000500			500		597	440		3,2
AA0401500150	0 ÷ 1500	± 0,05	150	1810	247	125	47x16	3,2
AA0401500200			200		297	160		3,3
AA0401500300			300		397	240		3,5
AA0401500500			500		597	440		3,9
AA0402000150	0 ÷ 2000	± 0,06	150	2310	247	125	47x16	3,3
AA0402000200			200		297	160		3,5
AA0402000300			300		397	240		3,7
AA0402000500			500		597	440		4,1
AA0402500200			0 ÷ 2500		± 0,07	200		2810
AA0402500300	300	397		240		3,9		
AA0403000200	200	297		160		4		
AA0403000300	0 ÷ 3000	± 0,08	300	3310	397	240	47x16	4,2
AA0403500200			200		297	160		4,9
AA0403500300	0 ÷ 3500	± 0,09	300	3810	397	240	47x16	5,1
AA0403500500			500		597	440		5,5

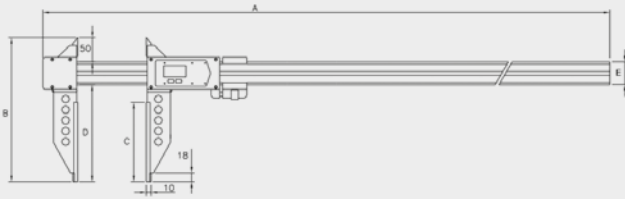
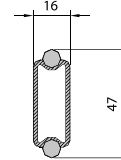
Calibro digitale in fibra di carbonio IP54 con preset.

Risoluzione 0,01mm. Struttura in fibra di carbonio per combinare peso ridotto e rigidità su lunghezze elevate, becchi in acciaio inox con rivestimento TiN, protetto contro la penetrazione di polveri e spruzzi di liquidi, elettronica svizzera. Dotato di corsoio con vite di bloccaggio, display LCD di grandi dimensioni, regolazione micrometrica.

IP54 Preset carbon fiber digital caliper.

Resolution 0.01mm. Carbon fiber structure, designed to combine low weight and stiffness even over significant lengths. Stainless steel TiN coated jaws, protected against dust, water resistant, swiss made electronic. Cursor with locking screw, large LCD display, fine adjustment.

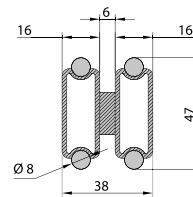
SEZIONE ASTA SINGOLA IN CARBONIO
SINGLE BAR SECTION



TECHNICAL SPECIFICATIONS

COD.	Measuring range mm	Accuracy mm	D mm	A mm	B mm	C mm	E mm	kg
AA0404000200	0 ÷ 4000	± 0,06	200	4310	297	160	47x38	5,8
AA0404000300			300		397	240		6
AA0404500200	0 ÷ 4500	± 0,075	200	4810	297	160	47x38	6,5
AA0404500300			300		397	240		7
AA0405000200	0 ÷ 5000	± 0,09	200	5310	297	160	47x38	7,2
AA0405000300			300		397	240		7,4

SEZIONE ASTA DOPPIA IN CARBONIO
DOUBLE BAR SECTION



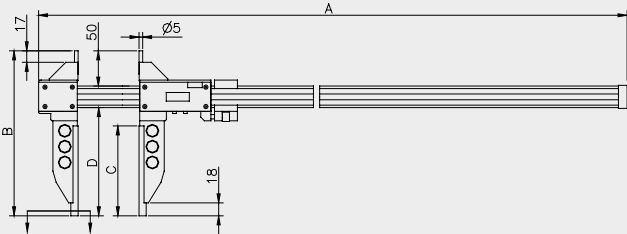
ACCESSORIES

ACC02001	Batteria 3V CR2032 / 3V Battery CR2032
ACC01002	Cavo di collegamento OPTO-USB OPTO-USB connection cable
ACC01003	Cavo bidirezionale di collegamento OPTO-RS232 OPTO-RS232 duplex connection cable

- Display LCD
- SIS: Sylvac Inductive System (brevettato)
- Conversione mm/inch
- Rapporto di controllo con dichiarazione di conformità
- Fornito con custodia in legno
- LCD display
- SIS: Sylvac Inductive System (patented)
- mm/inch conversion
- Control report with conformity declaration
- Provided in wooden case

TECHNICAL SPECIFICATIONS

COD.	Measuring range mm	Accuracy mm	A mm	B mm	C mm	D mm	E mm	kg
AA042600	0 ÷ 600	± 0,03	710	230	125	150	30x10	1,12
AA0421000	0 ÷ 1000	± 0,04	1210					1,42

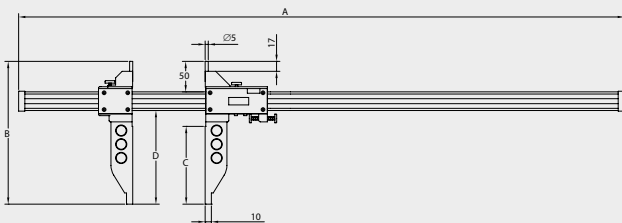


ACCESSORIES

ACC02001	Batteria 3V CR2032 / 3V Battery CR2032
ACC01000	Connettore / Proximity connector RS232
ACC01001	Connettore / Proximity connector USB

TECHNICAL SPECIFICATIONS

COD.	Measuring range mm	Accuracy mm	A mm	B mm	C mm	D mm	E mm	kg
AA044600	0 ÷ 600	± 0,03	810	230	125	150	30x10	1,18
AA0441000	0 ÷ 1000	± 0,04	1210					1,42



ACCESSORIES

ACC02001	Batteria 3V CR2032 / 3V Battery CR2032
ACC01000	Connettore / Proximity connector RS232
ACC01001	Connettore / Proximity connector USB

IP67 CARBON FIBER DIGITAL CALIPER MEGA\line

Calibro digitale in fibra di carbonio IP67 con preset.

Risoluzione 0,01mm. Struttura in fibra di carbonio per combinare peso ridotto e rigidità su lunghezze elevate, becchi in acciaio inox con rivestimento TiN, protetto contro la penetrazione di polveri e spruzzi di liquidi, elettronica svizzera. Dotato di corsoio con vite di bloccaggio, display LCD di grandi dimensioni, regolazione micrometrica.

IP67 Preset carbon fiber digital caliper.

Resolution 0.01mm. Carbon fiber structure, designed to combine low weight and stiffness even over significant lengths. Stainless steel TiN coated jaws, protected against dust, water resistant, swiss made electronic. Cursor with locking screw, large LCD display, fine adjustment.



- Display LCD
- SIS: Sylvac Inductive System (brevettato)
- Conversione mm/inch
- Rapporto di controllo con dichiarazione di conformità
- Fornito con custodia in legno
- LCD display
- SIS: Sylvac Inductive System (patented)
- mm/inch conversion
- Control report with conformity declaration
- Provided in wooden case

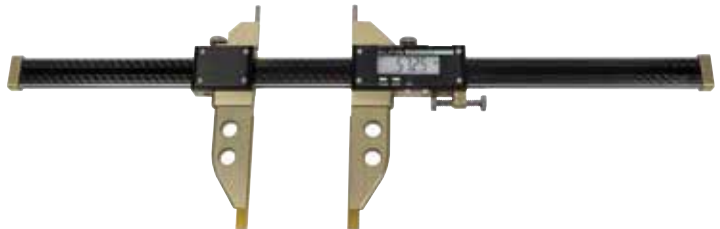
IP67 CARBON FIBER DIGITAL CALIPER MEGA\line

Calibro digitale a doppio corsoio mobile in fibra di carbonio IP67 con preset.

Risoluzione 0,01mm. Struttura in fibra di carbonio per combinare peso ridotto e rigidità su lunghezze elevate, becchi in acciaio inox con rivestimento TiN, protetto contro la penetrazione di polveri e spruzzi di liquidi, elettronica svizzera. Dotato di corsoio con vite di bloccaggio, display LCD di grandi dimensioni, regolazione micrometrica.

IP67 Preset carbon fiber double sliding gauge digital caliper.

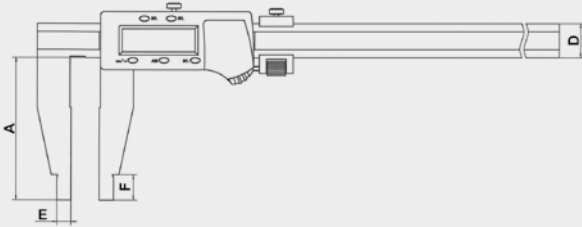
Resolution 0.01mm. Carbon fiber structure, designed to combine low weight and stiffness even over significant lengths. Stainless steel TiN coated jaws, protected against dust, water resistant, swiss made electronic. Cursor with locking screw, large LCD display, fine adjustment.



- Display LCD
- SIS: Sylvac Inductive System (brevettato)
- Conversione mm/inch
- Rapporto di controllo con dichiarazione di conformità
- Fornito con custodia in legno
- LCD display
- SIS: Sylvac Inductive System (patented)
- mm/inch conversion
- Control report with conformity declaration
- Provided in wooden case

TECHNICAL SPECIFICATIONS

COD.	Measuring range mm	A mm	D mm	E mm	F mm
AA045300	0 ÷ 300	100	24	10	18
AA045500	0 ÷ 500	150			
AA045600	0 ÷ 600		200	31	24
AA0451000	0 ÷ 1000	42			
AA0451500	0 ÷ 1500				

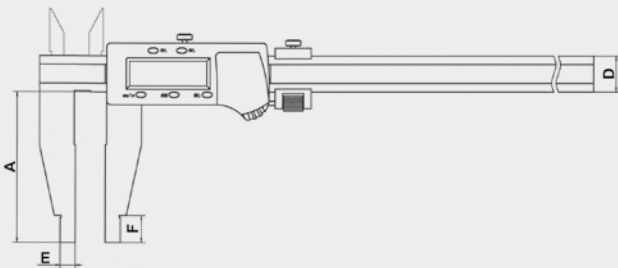


ACCESSORIES

ACC02001	Batteria 3V CR2032 / 3V Battery CR2032
----------	--

TECHNICAL SPECIFICATIONS

COD.	Measuring range mm	A mm	D mm	E mm	F mm
AA052300	0 ÷ 300	100	24	10	18
AA052600	0 ÷ 600	150			
AA0521000	0 ÷ 1000				



ACCESSORIES

ACC02001	Batteria 3V CR2032 / 3V Battery CR2032
----------	--

IP66 DIGITAL CALIPER

Calibro digitale IP66 con regolazione micrometrica con preset.

Risoluzione 0,01 mm. Protezione IP66 protetto contro la penetrazione di liquidi, polveri, particelle metalliche, spruzzi di acqua e oli. Dotato di corsoio con vite di bloccaggio, regolazione micrometrica.

IP66 Preset digital caliper with fine adjustment.

Resolution 0.01 mm. IP66 digital caliper protected against penetration of liquids, dust, particles of metal, spraying of water and oil. Cursor with locking screw, fine adjustment.



- Display LCD numeri grandi
- Materiale acciaio inossidabile
- Conversione mm/inch
- Fornito con custodia in legno
- LCD display with big numbers
- Hardened stainless steel
- mm/inch conversion
- Provided in wooden case

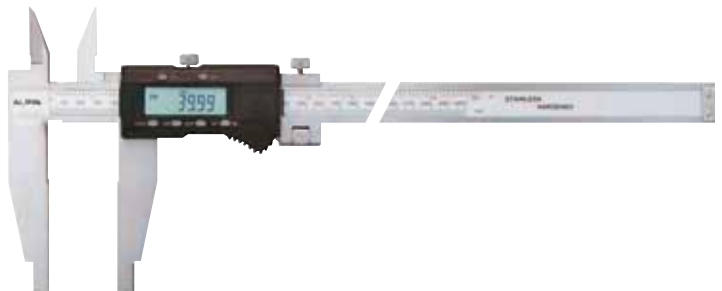
DIGITAL CALIPER

Calibro digitale.

Risoluzione 0,01 mm. Scala cromata opaca, accensione e spegnimento con pulsante (ON/OFF), azzeramento in qualunque posizione, azzeramento incrementale o ritorno alla scala assoluta (ABS), corsoio con regolazione micrometrica e vite di bloccaggio.

Digital caliper.

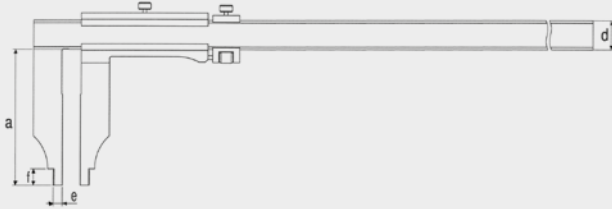
Resolution 0.01 mm. Chromium plated satin scale, ON/OFF button, incremental zero setting or restoration of absolute scale (ABS), Micrometric adjustment and locking screw vernie.



- Display LCD con numeri grandi
- Materiale acciaio inossidabile
- Conversione mm/inch
- Fornito con custodia in legno
- LCD display with big numbers
- Hardened stainless steel
- mm/inch conversion
- Provided in wooden case

TECHNICAL SPECIFICATIONS

COD.	Measuring range mm	A mm	D mm	E mm	F mm
AB047200	0 ÷ 200	65	18	10	10
AB047250	0 ÷ 250	80			
AB047300	0 ÷ 300	100	24	10	15
AB047400	0 ÷ 400	125			
AB047500	0 ÷ 500	150			



MONOBLOCK VERNIER CALIPER

Calibro a corsoio monoblocco.

Nonio 1/20, lettura 0,05mm. Corsoio con bloccaggio a vite.

Monoblock vernier caliper.

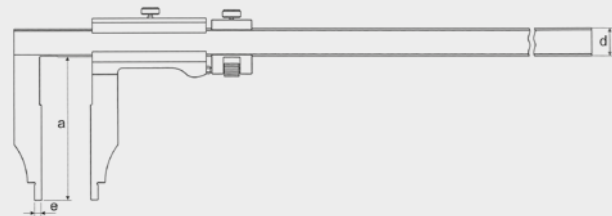
Vernier 1/20, graduation 0.05mm. Cursor with locking screw.



- Materiale acciaio inossidabile
- Custodia morbida
- Hardened stainless steel
- Soft housing

TECHNICAL SPECIFICATIONS

COD.	Measuring range mm	Accuracy mm	A mm	E mm	D mm
AB030300	0 ÷ 300	± 0,02	90	5	24 x 5
AB030400	0 ÷ 400				
AB030500	0 ÷ 500		115	10	28,5 x 6
AB030600	0 ÷ 600				
AB030800	0 ÷ 800		150	10	38,5 x 8
AB0301000	0 ÷ 1000				
AB0301200	0 ÷ 1200				
AB0301500	0 ÷ 1500		200	10	48 x 10,5
AB0302000	0 ÷ 2000				



MONOBLOCK VERNIER CALIPER

Calibro a corsoio monoblocco.

Nonio 1/50, lettura 0,02 mm. Lettura della scala cromata. Graduazione di precisione incisa, di facile lettura e durevole nel tempo, leggermente arretrata, protetta da due spallamenti per la guida del corsoio. Bloccaggio a vite con avanzamento micrometrico, superfici di contatto lappate. Fermo corsoio a fine asta. Costruito secondo norma DIN 862.

Monoblock vernier caliper.

Vernier 1/50, resolution 0,02 mm. Satin-chromed readout scale. Etched, precision graduation, easy to read and long-lasting. Raised slider for easy movement. Slider locking screw with micrometric adjustment and lapped contact surfaces. Slide stop at beam end. Manufactured according to DIN 862.



- Materiale acciaio inossidabile
- Fornito con custodia in legno
- Hardened stainless steel
- Provided in wooden case

TECHNICAL SPECIFICATIONS

COD.	Measuring range mm	A mm	D mm	E mm	F mm
AA050300	0 ÷ 300	100	24	10	18
AA050500100	0 ÷ 500	150			
AA050500150		200			
AA050500200	0 ÷ 600	150			
AA050600300		300			
AA050800150	0 ÷ 800	150	31		
AA0501000150	0 ÷ 1000	300	42	16	
AA0501000300		200			
AA0501500200	0 ÷ 1500	300			
AA0501500300		200			
AA0502000300	0 ÷ 2000	300			
AA0503000300	0 ÷ 3000	300			

ACCESSORIES

ACC02001	Batteria 3V CR2032 / 3V Battery CR2032
----------	--

TECHNICAL SPECIFICATIONS

COD.	Measuring range mm	A mm	D mm	E mm	F mm
AB035200	0 ÷ 200	60	20	5	12
AB035250	0 ÷ 250	75			
AB03530090	0 ÷ 300	90			
AB035300100		100			
AB035300150		150			
AB035400125	0 ÷ 400	125	25		
AB035400200		200			
AB035500115	0 ÷ 500	115	28	15	
AB035500150		150			
AB035500200		200			
AB035600115		0 ÷ 600			115
AB035600150	150				
AB035600200	200				
AB035600300	300				
AB035800150	0 ÷ 800	150	32	10	
AB035800300		300			
AB0351000150	0 ÷ 1000	150			
AB0351000300		300			
AB0351000500		500			
AB0351500200	0 ÷ 1500	200			40
AB0351500300		300			
AB0351500500		500			
AB0352000300		0 ÷ 2000	300		
AB0352000500	500				
AB0353000300	0 ÷ 3000	300			

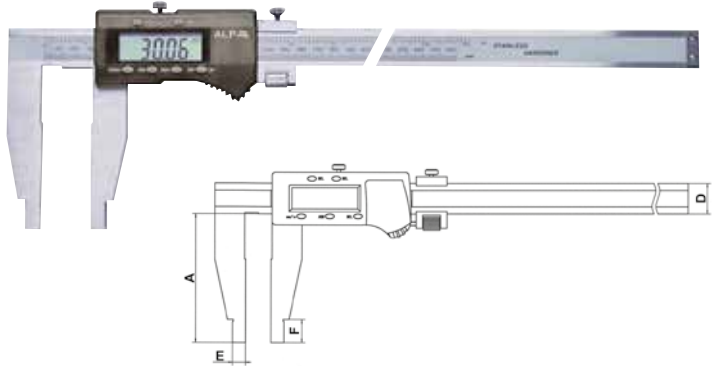
DIAL CALIPER WITH FINE ADJUSTMENT

Calibro digitale con regolazione micrometrica con preset.

Risoluzione 0,01mm. Dotato di corsoio con vite di bloccaggio, regolazione micrometrica.

Preset digital caliper with fine adjustment.

Resolution 0.01mm. Cursor with locking screw, fine adjustment.



- Display LCD numeri grandi
- Materiale acciaio inossidabile
- Conversione mm/inch
- Fornito con custodia in legno

- LCD display with big numbers
- Hardened stainless steel
- mm/inch conversion
- Provided in wooden case

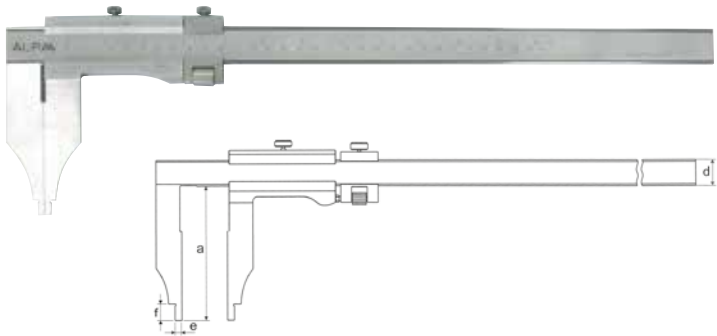
MONOBLOCK VERNIER CALIPER

Calibro a corsoio monoblocco.

Nonio 1/50, lettura 0,02mm - Scala cromata opaca, corsoio con bloccaggio a vite e regolazione micrometrica.

Monoblock vernier caliper.

Vernier 1/50, graduation 0.02mm - Matt chrome finish scale, cursor with locking screw and fine adjustment.



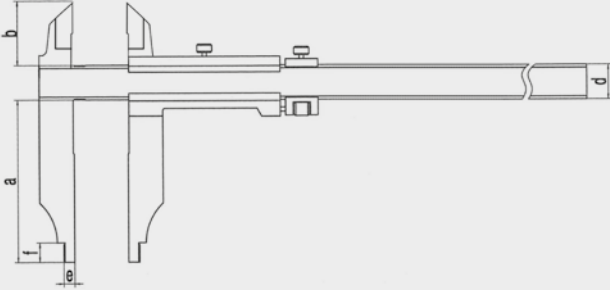
- Materiale acciaio inossidabile
- Fornito con custodia in legno

- Hardened stainless steel
- Provided in wooden case



TECHNICAL SPECIFICATIONS

COD.	Measuring range mm	A mm	B mm	D mm	E mm	F mm
AB040300	0 ÷ 300	100	32	18	10	10
AB040400	0 ÷ 400	125	45	24	20	15
AB040500	0 ÷ 500	150				



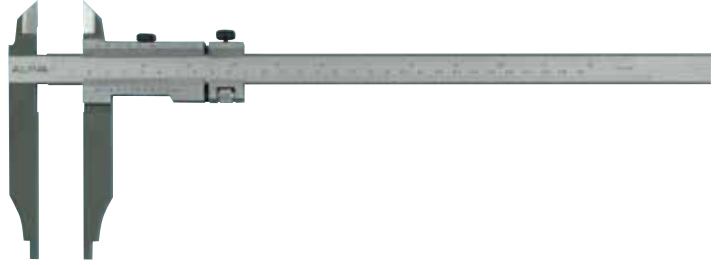
VERNIER CALIPER WITH OUTSIDE POINTS

Calibro a corsoio con punte per esterni.

Nonio 1/20, lettura 0,05mm - Corsoio con bloccaggio a vite e regolazione micrometrica. Esecuzione accurata.

Vernier caliper with outside points.

Vernier 1/20, graduation 0.05mm - Cursor with locking screw and fine adjustment. Accurate execution.

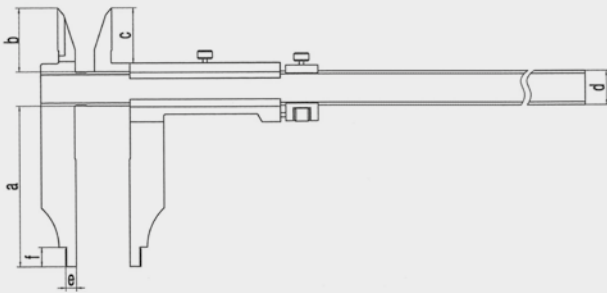


- Materiale acciaio inossidabile
- Custodia morbida

- Hardened stainless steel
- Soft housing

TECHNICAL SPECIFICATIONS

COD.	Measuring range mm	Accuracy mm	A mm	B mm	C mm	D mm	E mm	F mm
AB045300	0 ÷ 300	± 0,05	90	40	24,5	20	5	10
AB045500	0 ÷ 500	± 0,06	150	60	51,5	31	10	15
AB045600	0 ÷ 600			46	39	24		
AB0451000	0 ÷ 1000	± 0,07		60	51,5	31		



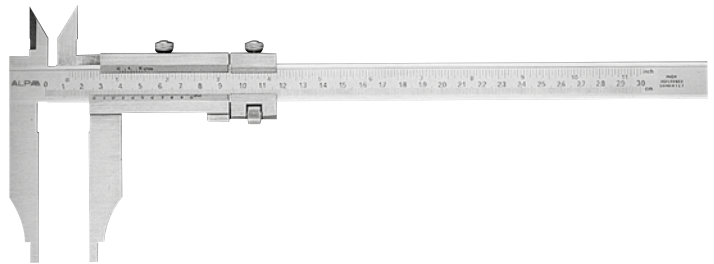
VERNIER CALIPER WITH INSIDE POINTS

Calibro a corsoio con punte per interni.

Nonio 1/50, lettura 0,02mm - Struttura in acciaio inox, corsoio con bloccaggio a vite e regolazione micrometrica. Esecuzione accurata.

Vernier caliper with inside points.

Vernier 1/50, graduation 0.02mm - Stainless steel structure, cursor with locking screw and fine adjustment. Accurate execution.

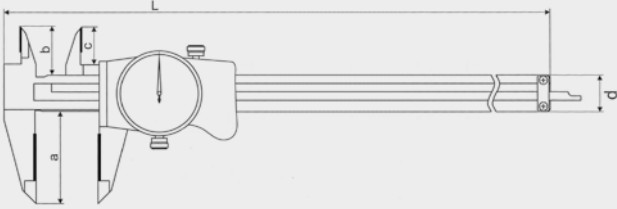


- Materiale acciaio inossidabile
- Fornito con custodia in legno

- Hardened stainless steel
- Provided in wooden case

TECHNICAL SPECIFICATIONS

COD.	Measuring range mm	Resolution mm	A mm	B mm	C mm	D mm	L mm
AC010150	0 ÷ 150	0,01	40	20	14	16	235
AC010200	0 ÷ 200		50	21	17		285
AC010300	0 ÷ 300		62	22	16	16,5	400



DIAL CALIPER 0,01

Calibro ad orologio.

Calibro ad orologio, cassa metallica, quadrante 39mm.
1 giro lancetta = 1 mm.

Dial caliper.

Dial hardened steel caliper, dial 39mm, 1 mm per revolution.



- Materiale acciaio inossidabile
- Quadrante girevole
- Asta di profondità standard (piatta)
- Hardened stainless steel
- Rotating dial
- Standard depth rod (flat)

TECHNICAL SPECIFICATIONS

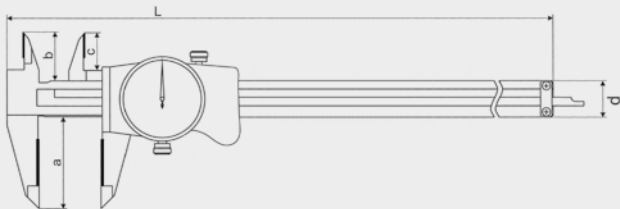
COD.	Measuring range mm	Composition
AC010SET	SET 150 + 200 + 300	AC010150 - AC010200 - AC010300

DIAL CALIPER SET 0,01



TECHNICAL SPECIFICATIONS

COD.	Measuring range mm	Resolution mm	A mm	B mm	C mm	D mm	L mm
AC015150	0 ÷ 150	0,02	40	20	14	16	235
AC015200	0 ÷ 200		50	21	17		285
AC015300	0 ÷ 300		62	22	16	16,5	400



DIAL CALIPER 0,02

Calibro ad orologio.

Calibro ad orologio, cassa metallica, quadrante 39mm.
1 giro lancetta = 2mm

Dial caliper.

Dial hardened steel caliper, dial 39mm, 2mm per revolution.



- Materiale acciaio inossidabile
- Quadrante girevole
- Asta di profondità standard (piatta)
- Hardened stainless steel
- Rotating dial
- Standard depth rod (flat)

TECHNICAL SPECIFICATIONS

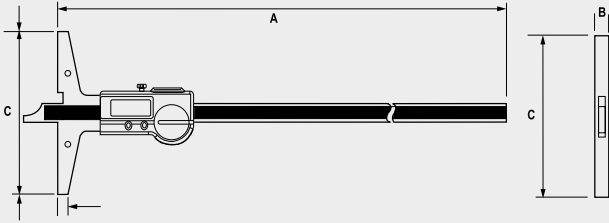
COD.	Measuring range mm	Composition
AC015SET	SET 150 + 200 + 300	AC015150 - AC015200 - AC015300

DIAL CALIPER SET 0,02



TECHNICAL SPECIFICATIONS

COD.	Measuring range mm	A mm	B mm	C mm	Section mm	Accuracy mm
AA055200	0 ÷ 200	300	100	105	12 x 4	± 0,02
AA055300	0 ÷ 300	400	12	150		
AA055400	0 ÷ 400	500				
AA055500	0 ÷ 500	600	± 0,03			
AA055600	0 ÷ 600	700				



PONTE MOBILE - MOVABLE BRIDGE

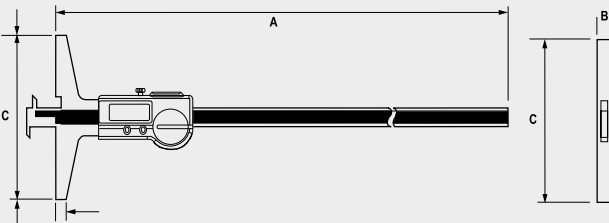
COD.	A mm	B mm
ACC10200	200	8
ACC10320	320	

ACCESSORIES

ACC02001	Batteria 3V CR2032 / 3V Battery CR2032
ACC01000	Connettore / Proximity connector RS232
ACC01001	Connettore / Proximity connector USB

TECHNICAL SPECIFICATIONS

COD.	Measuring range mm	A mm	B mm	C mm
AA060300	0 ÷ 300	400	12	150
AA060400	0 ÷ 400	500		
AA060500	0 ÷ 500	600		
AA060600	0 ÷ 600	700		



ACCESSORIES

ACC02001	Batteria 3V CR2032 / 3V Battery CR2032
ACC01000	Connettore / Proximity connector RS232
ACC01001	Connettore / Proximity connector USB

IP67 DIGITAL DEPTH CALIPER

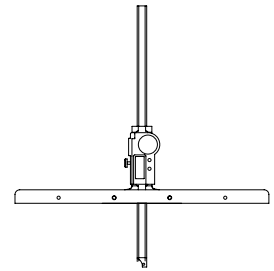
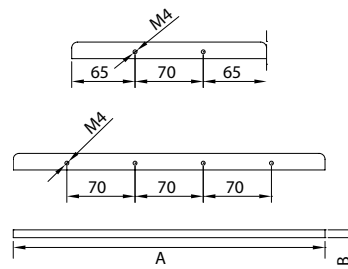
MEGA\line

Calibro digitale di profondità IP67 con preset.

Risoluzione 0,01mm. Calibro digitale di profondità con puntale in spinta. Protetto contro la penetrazione di polveri ed immersione in liquidi, elettronica svizzera con uscita dati, accensione e spegnimento con pulsante, azzeramento in qualunque posizione, corsoio con vite di bloccaggio.

IP67 Preset digital depth caliper.

Resolution 0.01mm. Digital depth with pushing tip. Protected against dust, and water immersion, swiss made electronic with data output, ON/OFF button, zero setting at any position, cursor with locking screw.



- Display LCD
- SIS: Sylvac Inductive System (brevettato)
- Conversione mm/inch
- Rapporto di controllo con dichiarazione di conformità
- Fornito con custodia in legno
- LCD display
- SIS: Sylvac Inductive System (patented)
- mm/inch conversion
- Control report with conformity declaration
- Provided in wooden case

IP67 DIGITAL DEPTH CALIPER

MEGA\line

Calibro digitale di profondità IP67 con preset.

Risoluzione 0,01mm. Protetto contro la penetrazione di polveri ed immersione in liquidi, elettronica svizzera con uscita dati, corsoio con vite di bloccaggio, puntale intercambiabile con tiro/spinta sullo stesso piano.

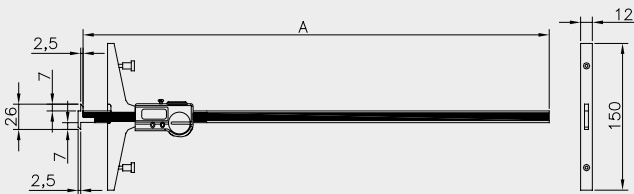
IP67 Preset digital depth caliper.

Resolution 0.01mm. Protected against dust, and water immersion, swiss made electronics with data output, cursor with locking screw, interchangeable tip with pull/push on the same plane.



- Display LCD
- SIS: Sylvac Inductive System (brevettato)
- Conversione mm/inch
- Rapporto di controllo con dichiarazione di conformità
- Fornito con custodia in legno
- LCD display
- SIS: Sylvac Inductive System (patented)
- mm/inch conversion
- Control report with conformity declaration
- Provided in wooden case

COD.	Measuring range mm	A mm	Section mm	Accuracy mm
AA065300	0 ÷ 300	400	12 x 4	± 0,03
AA065400	0 ÷ 400	500		
AA065500	0 ÷ 500	600		
AA065600	0 ÷ 600	700		
AA065800	0 ÷ 800	900	± 0,04	
AA0651000	0 ÷ 1000	1100		



Calibro digitale di profondità IP67 con preset.

Risoluzione 0,01mm. Calibro a corsoio per profondità a ponte mobile. In acciaio inox temprato. Elettronica svizzera IP67 mm/inch - connessione proximity. Puntale intercambiabile tiro/spinta sullo stesso piano. Bloccaggio a vite. Confezione: scatola in legno.

IP67 Preset digital depth caliper.

Resolution 0.01mm. Digital depth caliper/ with movable support. In hardened stainless steel. Swiss made electronics IP67 mm/inch - cable connect proximity. Push/pull support on the same level. Clamping screw. Delivery: wooden case.

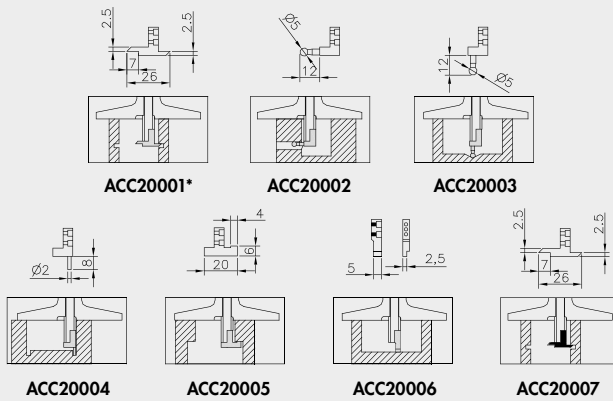


ACCESSORIES

ACC02001	Batteria 3V CR2032 / 3V Battery CR2032
ACC01000	Connettore / Proximity connector RS232
ACC01001	Connettore / Proximity connector USB

- Display LCD
- SIS: Sylvac Inductive System (brevettato)
- Conversione mm/inch
- Rapporto di controllo con dichiarazione di conformità
- Fornito con custodia in legno
- LCD display
- SIS: Sylvac Inductive System (patented)
- mm/inch conversion
- Control report with conformity declaration
- Provided in wooden case

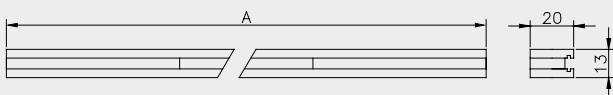
Caratteristiche piedini opzionali - Different accessories



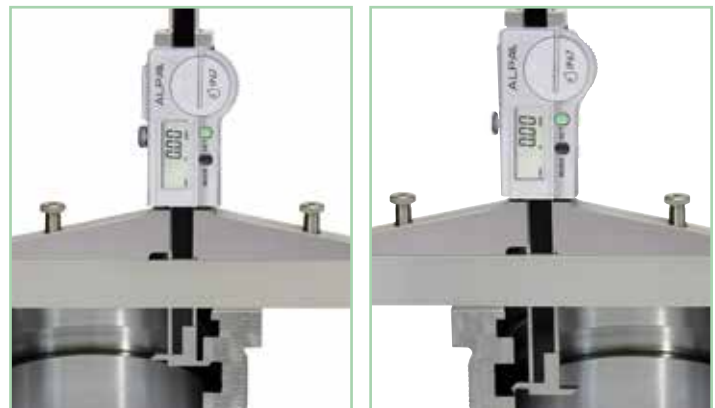
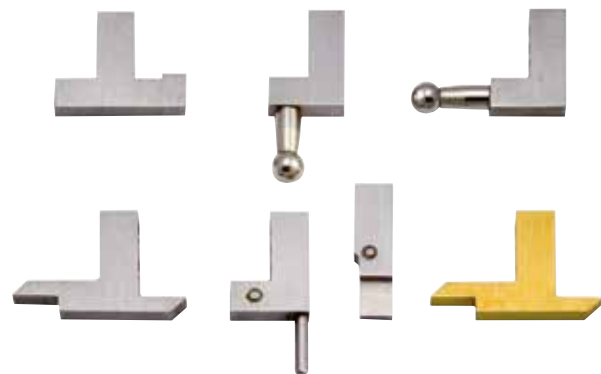
ACC20001* included

PONTE MOBILE - MOVABLE BRIDGE

COD.	A mm	Kg
ACC08001	400	0,570
ACC08002	500	0,690
ACC08003	600	0,830

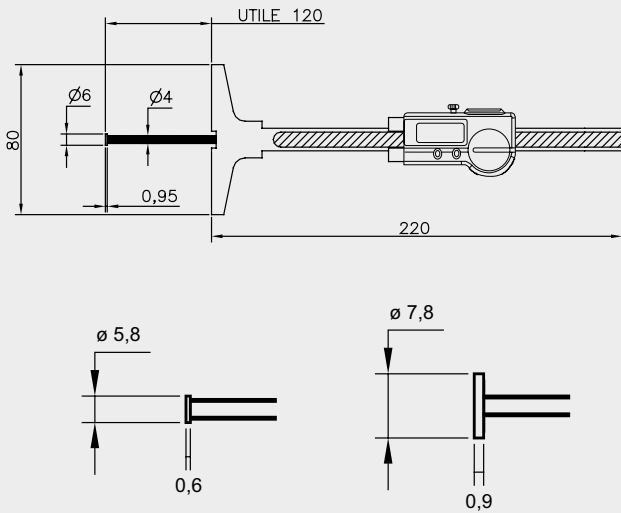


Utilizzo con ponte - Movable bridge application



TECHNICAL SPECIFICATIONS

COD.	Measuring range mm	Accuracy mm	Section mm	Pin mm
AA0701207,8	0 ÷ 120	± 0,02	4	7,8 x 0,9
AA0701205,8				5,8 x 0,6

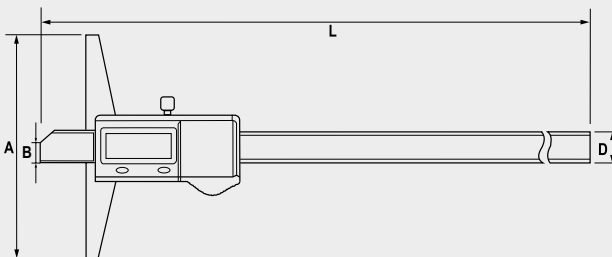


ACCESSORIES

ACC02001	Batteria 3V CR2032 / 3V Battery CR2032
ACC01000	Connettore / Proximity connector RS232
ACC01001	Connettore / Proximity connector USB

TECHNICAL SPECIFICATIONS

COD.	Measuring range mm	A mm	B mm	L mm	D mm
AA062150	0 ÷ 150	100	9	240	16
AA062200	0 ÷ 200			290	
AA062300	0 ÷ 300	150		380	



ACCESSORIES

ACC02001	Batteria 3V CR2032 / 3V Battery CR2032
----------	--

IP67 DIGITAL DEPTH CALIPER

MEGA\line

Calibro digitale di profondità per piccoli fori IP67 con preset.

Risoluzione 0,01mm. Protetto contro la penetrazione di polveri ed immersione in liquidi, elettronica svizzera con uscita dati, accensione e spegnimento con pulsante, azzeramento in qualunque posizione, corsoio con vite di bloccaggio. Diametro minimo foro di 6 mm. Fornito con custodia in legno.

IP67 Preset small bores depth digital caliper.

Resolution 0.01mm. Protected against dust, and water immersion, Swiss made electronics with data output, ON/OFF button, zero setting at any position, cursor with locking screw. Minimum bore diameter 6 mm. Provided in wooden case.



- Display LCD
- SIS: Sylvac Inductive System (brevettato)
- Conversione mm/inch
- Rapporto di controllo con dichiarazione di conformità
- Fornito con custodia in legno
- LCD display
- SIS: Sylvac Inductive System (patented)
- mm/inch conversion
- Control report with conformity declaration
- Provided in wooden case

IP67 DIGITAL DEPTH CALIPER

Calibro digitale di profondità IP67.

Risoluzione 0,01mm. Calibro digitale con altissimo grado di protezione contro la penetrazione di polvere e liquidi anche se in immersione temporanea. Corsoio con vite di bloccaggio, pulsante di accensione e spegnimento, misurazione incrementale e azzeramento in qualsiasi posizione.

IP67 Digital depth caliper.

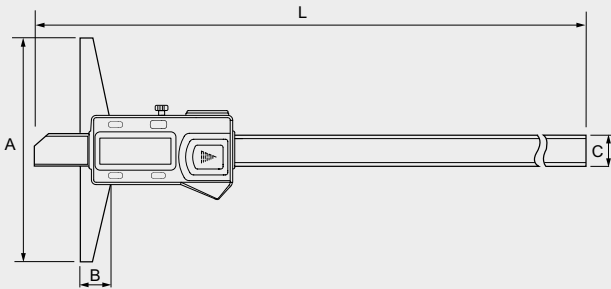
Resolution 0.01mm. Digital caliper with high protection against penetration of dust and liquid, even in temporary immersion. Cursor with locking screw, ON/OFF button, incremental measuring and zero setting at any position.



- Display LCD
- Materiale acciaio inossidabile
- Conversione mm/inch
- LCD display
- Hardened stainless steel
- mm/inch conversion

TECHNICAL SPECIFICATIONS

COD.	Measuring range mm	A mm	B mm	C mm	L mm
AA069200	0 ÷ 200	100	11	14,5	285
AA069300	0 ÷ 300	150	13,5		390

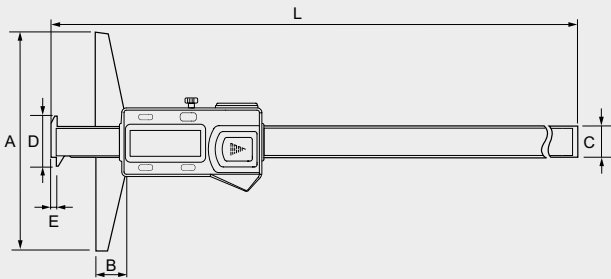


ACCESSORIES

ACC02001	Batteria 3V CR2032 / 3V Battery CR2032
----------	--

TECHNICAL SPECIFICATIONS

COD.	Measuring range mm	A mm	B mm	C mm	D mm	E mm	L mm
AA071200	0 ÷ 200	100	11	14,5	26,4	4	285
AA071300	0 ÷ 300	150	13,5				390

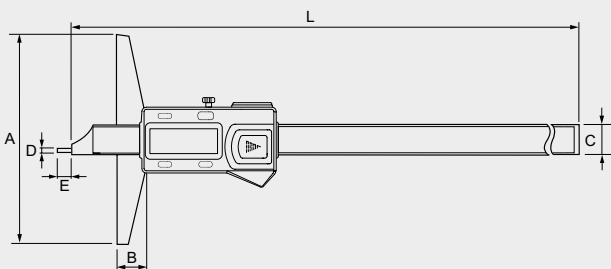


ACCESSORIES

ACC02001	Batteria 3V CR2032 / 3V Battery CR2032
----------	--

TECHNICAL SPECIFICATIONS

COD.	Measuring range mm	A mm	B mm	C mm	D mm	E mm	L mm
AA074200	0 ÷ 200	100	11	14,5	ø 1,5	6	285
AA074300	0 ÷ 300	150	13,5				390



ACCESSORIES

ACC02001	Batteria 3V CR2032 / 3V Battery CR2032
----------	--

IP54 DIGITAL DEPTH CALIPER

Calibro digitale di profondità con elettronica IP54.

Risoluzione 0,01 mm. Corsoio con vite di bloccaggio, pulsante di accensione e spegnimento, misurazione incrementale e azzeramento in qualsiasi posizione. Funzione di misurazione origine assoluta.

IP54 Digital depth caliper.

Resolution 0.01 mm. Vernier with locking screw system, ON/OFF button, incremental measuring and zero-setting at any position. Absolute origin measuring function.



- Display LCD numeri grandi
- Materiale acciaio inossidabile
- Conversione mm/inch
- LCD display with big numbers
- Hardened stainless steel
- mm/inch conversion

IP54 DOUBLE HOOK DIGITAL DEPTH CALIPER

Calibro digitale di profondità con doppio piedino e con elettronica IP54.

Risoluzione 0,01 mm. Corsoio con vite di bloccaggio, pulsante di accensione e spegnimento, misurazione incrementale e azzeramento in qualsiasi posizione. Funzione di misurazione origine assoluta.

IP54 Double hook digital depth caliper.

Resolution 0.01 mm. Vernier with locking screw system, ON/OFF button, incremental measuring and zero-setting at any position. Absolute origin measuring function.



- Display LCD numeri grandi
- Materiale acciaio inossidabile
- Conversione mm/inch
- LCD display with big numbers
- Hardened stainless steel
- mm/inch conversion

IP54 PIN TYPE DIGITAL DEPTH CALIPER

Calibro digitale di profondità con puntalino e con elettronica IP54.

Risoluzione 0,01 mm. Corsoio con vite di bloccaggio, pulsante di accensione e spegnimento, misurazione incrementale e azzeramento in qualsiasi posizione. Funzione di misurazione origine assoluta.

IP54 Pin type digital depth caliper.

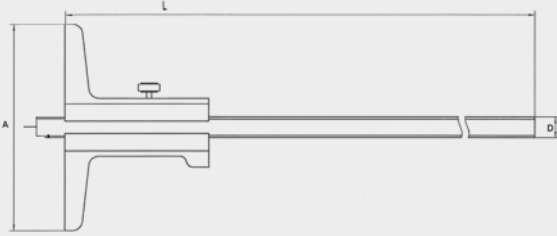
Resolution 0.01 mm. Vernier with locking screw system, ON/OFF button, incremental measuring and zero-setting at any position. Absolute origin measuring function.



- Display LCD numeri grandi
- Materiale acciaio inossidabile
- Conversione mm/inch
- LCD display with big numbers
- Hardened stainless steel
- mm/inch conversion

TECHNICAL SPECIFICATIONS

COD.	Measuring range mm	Accuracy mm	A mm	D mm	L mm
AB050250	0 ÷ 250	± 0,02	140	14 x 4	350
AB050300	0 ÷ 300				400
AB050400	0 ÷ 400				500
AB050500	0 ÷ 500				600
AB0501000	0 ÷ 1000				1100



MONOBLOCK DEPTH CALIPER

Calibro di profondità in acciaio inox temprato con corsoio monoblocco.

Nonio 1/50, lettura 0,02mm. Graduazione di precisione incisa, di facile lettura e durevole nel tempo, leggermente arretrata, protetta da due spallamenti per la guida del corsoio. Bloccaggio a vite con avanzamento micrometrico. Costruito secondo norma DIN 862. Tastatore ø 2 x 10 mm.

Hardened depth monoblock caliper stainless steel.

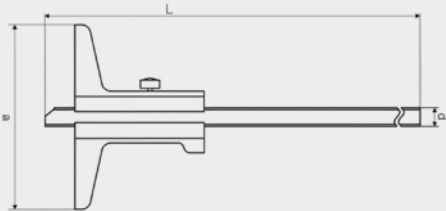
Vernier 1/50, graduation 0.02mm. Etched, precision graduation, easy to read and long-lasting. Raised slider for easy movement. Slider locking screw with micrometric adjustment. Manufactured as per DIN 862. Contact ø 2 x 10 mm.



- Materiale acciaio inossidabile
- Fornito con custodia in legno
- Hardened stainless steel
- Provided in wooden case

TECHNICAL SPECIFICATIONS

COD.	Measuring range mm	A mm	D mm	L mm
AB055150	0 ÷ 150	100	10	250
AB055200	0 ÷ 200			300
AB055300	0 ÷ 300			400
AB055400	0 ÷ 400	150	11	500
AB055500	0 ÷ 500			600
AB0551000	0 ÷ 1000	200	18	1160



MONOBLOCK DEPTH CALIPER

Calibro di profondità.

Nonio 1/20, lettura 0,05mm. Corsoio con bloccaggio a vite. Esecuzione accurata.

Depth caliper.

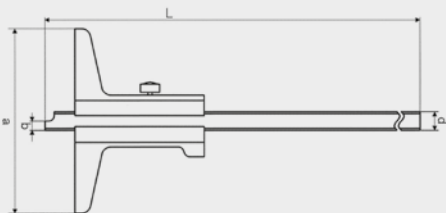
Vernier 1/20, graduation 0.05mm. Cursor with locking screw. Accurate execution.



- Materiale acciaio inossidabile
- Fornito con custodia in legno
- Hardened stainless steel
- Provided in wooden case

TECHNICAL SPECIFICATIONS

COD.	Measuring range mm	Accuracy mm	A mm	B mm	D mm	L mm
AB057300	0 ÷ 300	± 0,05	140	5	14 x 4	400
AB057500	0 ÷ 500			4		600



MONOBLOCK DEPTH CALIPER

Calibro di profondità in acciaio inox temprato con corsoio monoblocco.

Nonio 1/20, lettura 0,05mm, graduazione di precisione incisa, di facile lettura e durevole nel tempo, leggermente arretrata protetta da due spallamenti per la guida del corsoio. Bloccaggio a vite con avanzamento micrometrico. Adatto per modellisti avendo incise le seguenti scale per ritiri: 1% - 1,5% - 2% - mm. Altre scale a richiesta. Costruito secondo norma DIN 862.

Depth measuring monoblock caliper in hardened stainless steel.

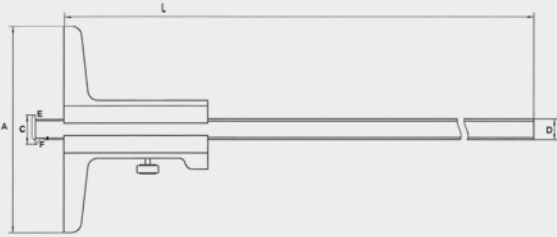
Vernier 1/20, graduation 0.05mm. Etched, precision graduation, easy to read and long-lasting. Raised slider for easy movement. Slider locking screw with micrometric adjustment. Suitable for modelmakers having the following etched contraction scales 1% - 1.5% - 2% - mm. Manufactured according to DIN 862.



- Materiale acciaio inossidabile
- Fornito con custodia in legno
- Hardened stainless steel
- Provided in wooden case

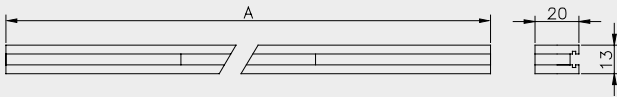
TECHNICAL SPECIFICATIONS

COD.	Measuring range mm	A mm	D mm	L mm	Accuracy mm
AB060300	0 ÷ 300	150	12 x 4	400	± 0,03
AB060400	0 ÷ 400			500	
AB060500	0 ÷ 500			600	
AB060600	0 ÷ 600			700	



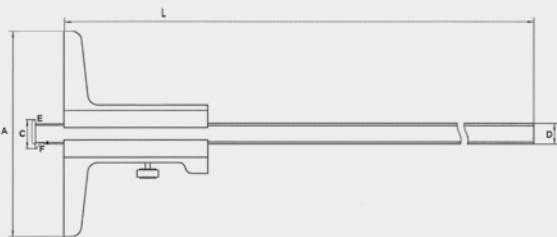
ACCESSORIES

ACC08001	Ponte - Movable bridge 400 mm - kg 0,570
ACC08002	Ponte - Movable bridge 500 mm - kg 0,690
ACC08003	Ponte - Movable bridge 600 mm - kg 0,830



TECHNICAL SPECIFICATIONS

COD.	Measuring range mm	A mm	D mm	L mm
AB062200	0 ÷ 200	100	10	260
AB062300	0 ÷ 300			370



MONOBLOCK DEPTH CALIPER

Calibro a corsoio per profondità a ponte mobile.

Nonio 1/50, lettura 0,02mm. Scala di lettura incisa laser cromata opaca. Puntale intercambiabile tiro/spinta sullo stesso piano. Doppia scala di lettura diretta con e senza ponte. Bloccaggio a vite. Esecuzione accurata.

Depth caliper with movable bridge.

Vernier 1/50, graduation 0.02mm. Ready scale engraved with laser, matt chrome. Push/pull support on the same level. Double scale for direct reading with and without support. Clamping screw. Accurate execution.



- Materiale acciaio inossidabile
- Fornito con custodia in legno
- Hardened stainless steel
- Provided in wooden case



Utilizzo con ponte - Movable bridge application



MONOBLOCK DEPTH CALIPER

Calibro di profondità con doppio piedino.

Nonio 1/20, lettura 0,05mm - Corsoio con bloccaggio a vite. Esecuzione accurata.

Double hook depth caliper.

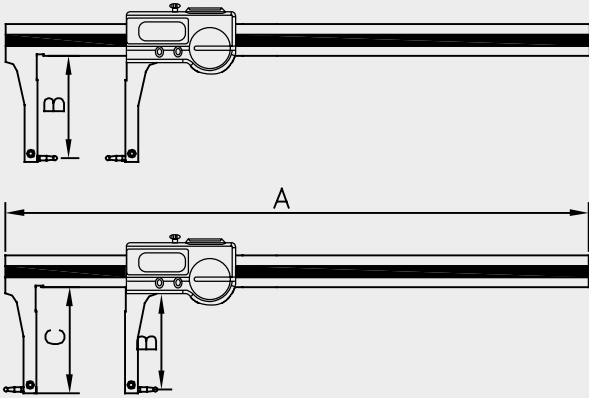
Vernier 1/20, graduation 0.05mm - Lock screw for sliding jaw. Accurate execution.



- Materiale acciaio inossidabile
- Custodia morbida
- Hardened stainless steel
- Soft housing

TECHNICAL SPECIFICATIONS

COD.	Measuring range int./ext. mm	A mm	B int./ext. mm	C mm	Accuracy mm	Section mm
AA075250	24 ÷ 250/0 ÷ 210	332	52/61	64	0,02	16,5x4,5
AA075350	42 ÷ 400/0 ÷ 320	470	96/100	103	0,03	17x5
AA075450	42 ÷ 500/0 ÷ 420	570				

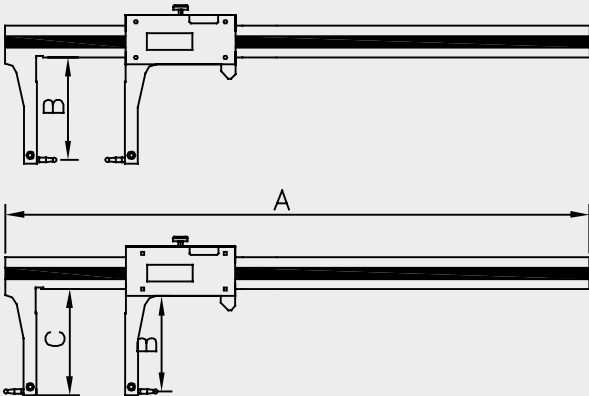


ACCESSORIES

ACC01000	Connettore / Connector Proximity RS232
ACC01001	Connettore / Connector Proximity USB
ACC02002	Batteria 1.5V LR44 / 1.5V Battery LR44

TECHNICAL SPECIFICATIONS

COD.	Measuring range int./ext. mm	A mm	B int./ext. mm	C mm	Accuracy mm	Section mm
AA081650	42 ÷ 650/0 ÷ 570	720	96/100	103	0,04	22x5



ACCESSORIES

ACC02001	Batteria 3V CR2032 / 3V Battery CR2032
ACC01002	Cavo di collegamento OPTO-USB OPTO-USB connection cable
ACC01003	Cavo bidirezionale di collegamento OPTO-RS232 OPTO-RS232 duplex connection cable

IP67 DIGITAL CALIPER

MEGA\line

Calibro digitale per gole interne/esterne con preset IP67.

Elettronica svizzera, risoluzione 0,01mm. Protetto contro la penetrazione di polveri ed immersione in liquidi, accensione e spegnimento con pulsante, azzeramento in qualunque posizione, corsoio con vite di bloccaggio, puntalini intercambiabili. Articolo AA075250 fornito con coppia di terminali sferici 2,5 mm (CC05025) e custodia in legno. Articolo AA075350, AA075450 forniti con boccole di serraggio filettate M2,5 (CC0458) e puntalini sferici intercambiabili filettati Ø 3mm (CC0203).

IP67 Preset inside/outside grooves digital caliper.

Swiss made electronics, resolution 0.01mm. Protected against dust, and water immersion, ON/OFF button, zero setting at any position, cursor with locking screw, interchangeable threaded caps. Article AA075250 provided with couple of spherical tips 2,5 mm (CC05025) and wooden case. Article AA075350, AA075450 provided with threaded adaptor M2,5 (CC0458) and spherical threaded interchangeable tips Ø 3mm (CC0203).



- Display LCD
- SIS: Sylvac Inductive System (brevettato)
- Conversione mm/inch
- Rapporto di controllo con dichiarazione di conformità
- Fornito con custodia in legno
- LCD display
- SIS: Sylvac Inductive System (patented)
- mm/inch conversion
- Control report with conformity declaration
- Provided in wooden case

IP54 DIGITAL CALIPER

MEGA\line

Calibro digitale per gole interne/esterne con preset IP54.

Elettronica svizzera, risoluzione 0,01mm. Protetto contro la penetrazione di polveri ed immersione in liquidi, accensione e spegnimento con pulsante, azzeramento in qualunque posizione, corsoio con vite di bloccaggio, puntalini intercambiabili. Forniti con boccole di serraggio filettate M2,5 (CC0458) e puntalini sferici intercambiabili filettati Ø 3mm (CC0203).

IP54 Preset inside/outside grooves digital caliper.

Swiss made electronics, resolution 0.01mm. Protected against dust, and water immersion, ON/OFF button, zero setting at any position, cursor with locking screw, interchangeable threaded caps. Provided with threaded adaptor M2,5 (CC0458) and spherical threaded interchangeable tips Ø 3mm (CC0203).

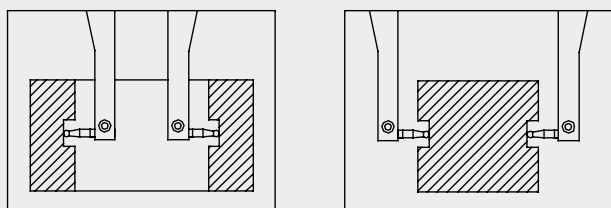


- Display LCD
- SIS: Sylvac Inductive System (brevettato)
- Conversione mm/inch
- Rapporto di controllo con dichiarazione di conformità
- Fornito con custodia in legno
- LCD display
- SIS: Sylvac Inductive System (patented)
- mm/inch conversion
- Control report with conformity declaration
- Provided in wooden case

TECHNICAL SPECIFICATIONS



TECHNICAL SPECIFICATIONS



INSERTS

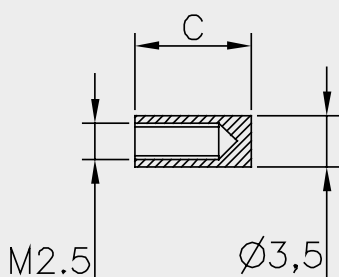
COD.	Description	
CC05025	Puntalini sferici Ø 2,5 mm Spherical tips Ø 2,5 mm	

INSERTS THREADED

COD.	Description	
CC0201	Puntalini sferici M2,5 - 6g Serie da Ø 1 - 6,5 mm Progressione 0,5 Spherical tips M2,5 - 6g Series from Ø 1 - 6,5 mm Progression 0,5	
CC0201,5		
CC0202		
CC0202,5		
CC0203		
CC0203,5		
CC0204		
CC0204,5		
CC0205		
CC0205,5		
CC0206	Puntalini sferici M2,5 - 6g Serie da Ø 7 - 11 mm Progressione 0,5 Spherical tips M2,5 - 6g Series from Ø 7 - 11 mm Progression 0,5	
CC0206,5		
CC0217		
CC0217,5		
CC0218		
CC0218,5		
CC0219		
CC0219,5		
CC02110		

TECHNICAL SPECIFICATIONS

COD.	C mm	Kg
CC0458	8	0,008
CC04510	10	0,010
CC04512	12	0,012
CC04520	20	0,020



ADAPTOR FOR RODS

Adattatori per terminali.

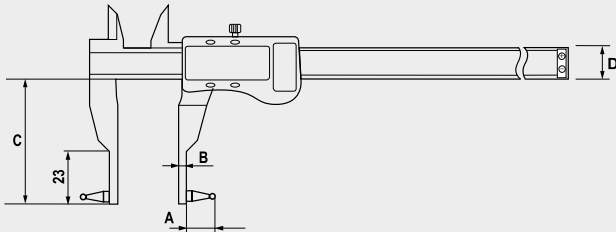
Per ogni terminale è necessario anche l'acquisto dell'adattatore.

Adaptor for rods.

Each rod need its adaptor.

TECHNICAL SPECIFICATIONS

COD.	Measuring range x sphere $\varnothing 1 - \varnothing 6,5$	Measuring range x sphere $\varnothing 7 - \varnothing 12$	A mm	B mm	C mm	D mm
AA076150	34 ÷ 150 mm	46 ÷ 150 mm	12/18	5	50	23
AA076200	34 ÷ 200 mm	46 ÷ 200 mm				



ACCESSORIES

ACC02002 Batteria 1.5V LR44 / 1.5V Battery LR44

Per puntalini vedere a pag. 35
For more details regarding tips have a look at pg. 35

DIGITAL CALIPER WITH INTERCHANGEABLE TIPS

Calibro digitale con puntalini intercambiabili.

Risoluzione 0,01 mm. Cassa in metallo e scala cromata opaca, accensione e spegnimento con pulsante (ON/OFF), azzeramento in qualunque posizione, corsoio con vite di bloccaggio, con tasti per funzione preimpostaggio. Puntalini da ordinare separatamente.

Digital caliper with interchangeable tips.

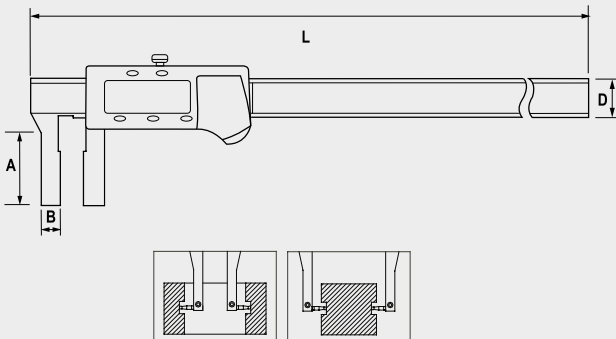
Resolution 0.01 mm. Metal casing, satin-chromed scale, ON/OFF button, zero setting at any position, vernier with locking screw, pre-setting function keyboard. M2.5 thread interchangeable tips, to be ordered separately.



- Display LCD con numeri grandi
- Materiale acciaio inossidabile
- Asta di profondità standard (piatta)
- LCD display with big numbers
- Hardened stainless steel
- Standard depth rod (flat)

TECHNICAL SPECIFICATIONS

COD.	Measuring range inside/internal	Measuring range outside/external	A mm	B mm	D mm	L mm
AA077300	40 ÷ 300 mm	0 ÷ 300 mm	75	12	19	430
AA077500	50 ÷ 500 mm	0 ÷ 500 mm	88	16	23	680



ACCESSORIES

ACC02001 Batteria 3V CR2032 / 3V Battery CR2032

Per puntalini vedere a pag. 35
For more details regarding tips have a look at pg. 35

DIGITAL CALIPER WITH INTERCHANGEABLE TIPS

Calibro digitale con puntalini intercambiabili.

Risoluzione 0,01 mm. Scala cromata opaca, accensione e spegnimento con pulsante (ON/OFF), azzeramento in qualunque posizione, azzeramento incrementale e ritorno alla scala assoluta (ABS), corsoio con vite di regolazione micrometrica e vite di bloccaggio, fornito con una coppia di puntalini cilindrici filetto M2,5. Puntalini diversi da ordinare separatamente.

Digital caliper with interchangeable tips.

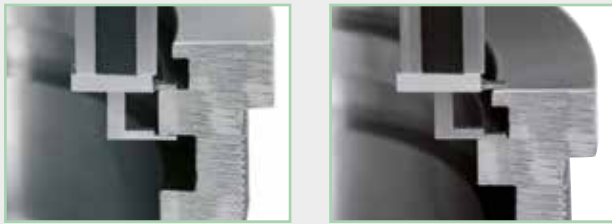
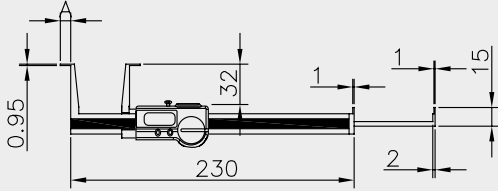
Resolution 0.01 mm. Satin-chromed scale, ON/OFF button, zero setting at any position and incremental zero setting (ABS), vernier with micrometric adjustment and locking screw, complete with a couple of M2.5 thread cylindrical probe tips. Different tips to be ordered separately.



- Display LCD con numeri grandi
- Materiale acciaio inossidabile
- Conversione mm/inch
- LCD display with big numbers
- Hardened stainless steel
- mm/inch conversion

TECHNICAL SPECIFICATIONS

COD.	Measuring range mm	A mm	Section mm	Accuracy mm
AA078170	10 ÷ 170	3,5	16,5 x 4	± 0,03
AA078180	20 ÷ 180	8,5		

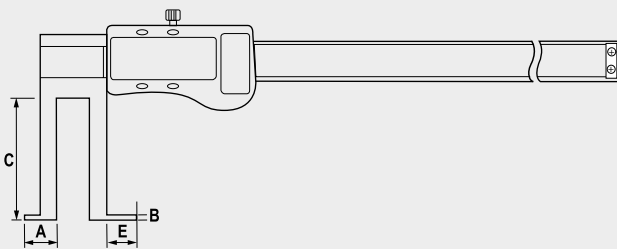


ACCESSORIES

ACC02001	Batteria 3V CR2032 / 3V Battery CR2032
ACC01000	Connettore / Proximity connector RS232
ACC01001	Connettore / Proximity connector USB

TECHNICAL SPECIFICATIONS

COD.	Measuring range mm	A mm	B mm	C mm	E mm
AA079150	14 ÷ 150	11	1,5	30	5
AA079200	15 ÷ 200	12		40	
AA079300	17 ÷ 300	14	2,5	50	
AA079500	35 ÷ 500	33		120	8



ACCESSORIES

ACC02002	Batteria 1.5V LR44 / 1.5V Battery LR44
----------	--

IP67 INSIDE DIGITAL CALIPER

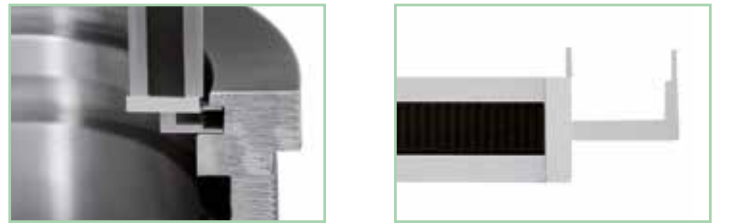
MEGA\line

Calibro a corsoio digitale per misure di gole e canalini IP67 con preset.

Risoluzione 0,01 mm. Elettronica svizzera. Protetto contro la penetrazione di polveri ed immersione in liquidi, accensione e spegnimento con pulsante, azzeramento in qualunque posizione, corsoio con vite di bloccaggio.

IP67 Preset digital sliding gauge useful to measure inside grooves and seeger grooves.

Resolution 0.01mm. Swiss made electronics. Protected against dust, and water immersion, ON/OFF button, zero setting at any position, cursor with locking screw.



- Display LCD
- SIS: Sylvac Inductive System (brevettato)
- Conversione mm/inch
- Rapporto di controllo con dichiarazione di conformità
- Fornito con custodia in legno
- LCD display
- SIS: Sylvac Inductive System (patented)
- mm/inch conversion
- Control report with conformity declaration
- Provided in wooden case

INSIDE GROOVES DIGITAL CALIPERS

Calibro digitale a corsoio per gole interne.

Risoluzione 0,01 mm. Cassa in metallo e scala cromata opaca, accensione e spegnimento con pulsante (ON/OFF), corsoio con vite di bloccaggio, con tasti per funzione presettaggio.

Inside grooves digital calipers.

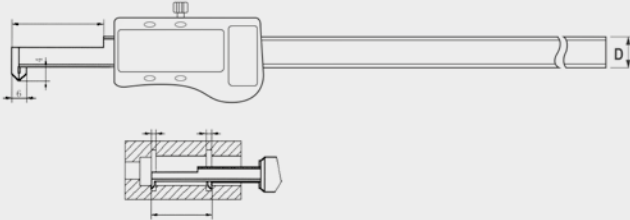
Resolution 0.01mm. Metal casing, satin-chromed scale, ON/OFF button, vernier with locking screw, pre-setting function keyboard.



- Display LCD con numeri grandi
- Materiale acciaio inossidabile
- LCD display with big numbers
- Hardened stainless steel

TECHNICAL SPECIFICATIONS

COD.	Measuring range mm	A mm	B mm	C mm	D mm
AA088125	0 ÷ 125	4	24	3	12,5
AA088200	0 ÷ 200				



ACCESSORIES

ACC02002	Batteria 1.5V LR44 / 1.5V Battery LR44
----------	--

INSIDE GROOVES DIGITAL CALIPERS

Calibro digitale per gole interne.

Risoluzione 0,01mm. Cassa in metallo. Accensione e spegnimento con pulsante, azzeramento in qualunque posizione, corsoio con vite di bloccaggio. Adatto alla misura di distanze tra cave interne.

Inside grooves digital calipers.

Resolution 0.01mm. Metal case. ON/OFF button, zero setting at any position, cursor with locking screw. Suitable for measuring inside groove distances.

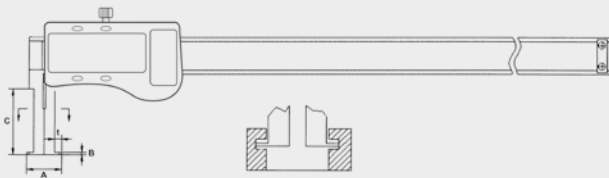


- Display LCD con numeri grandi
- Materiale acciaio inossidabile
- Asta di profondità standard (piatta)

- LCD display with big numbers
- Hardened stainless steel
- Standard depth rod (flat)

TECHNICAL SPECIFICATIONS

COD.	Measuring range mm	A mm	B mm	C mm	t mm
AA089150	20 ÷ 150	20	1	30	5
AA089200	40 ÷ 200	40	1,5	70	7



ACCESSORIES

ACC02002	Batteria 1.5V LR44 / 1.5V Battery LR44
----------	--

INSIDE GROOVES DIGITAL CALIPERS

Calibro digitale per gole interne.

Risoluzione 0,01mm. Cassa in metallo. Accensione e spegnimento con pulsante, azzeramento in qualunque posizione, corsoio con vite di bloccaggio, funzione di preset e display LCD di grandi dimensioni.

Inside grooves digital calipers.

Resolution 0.01mm. Metal case. ON/OFF button, zero setting at any position, preset function, cursor with locking screw and large LCD display.

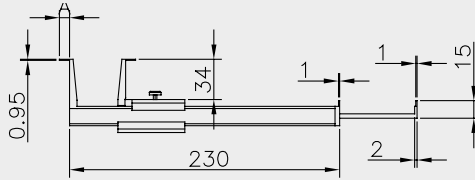


- Display LCD con numeri grandi
- Materiale acciaio inossidabile
- Asta di profondità standard (piatta)

- LCD display with big numbers
- Hardened stainless steel
- Standard depth rod (flat)

TECHNICAL SPECIFICATIONS

COD.	Measuring range mm	A mm	Section mm	Accuracy mm
AB065175	10 ÷ 175	3,5	16,5 x 4	± 0,05
AB065185	20 ÷ 185	8,5		



INSIDE VERNIER CALIPER

Calibro a corsoio per misure di gole e canalini.

Nonio 1/20, lettura 0,05mm. Bloccaggio a vite. Doppio nonio di lettura. Asta di profondità studiata per le misure interne.

Sliding gauge useful to measure inside grooves and seeger grooves.

Vernier 1/20, graduation 0,05mm. Clamping screw. Double vernier reading. Depth gauge designed for inside measurement.

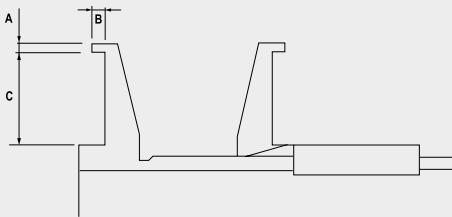


- Materiale acciaio inossidabile
- Asta di profondità standard (piatta)

- Hardened stainless steel
- Standard depth rod (flat)

TECHNICAL SPECIFICATIONS

COD.	Measuring range mm	A mm	B mm	C mm
AB067160	9,5 ÷ 160	0,9	3	25
AB067200	26 ÷ 200	3	7	60
AB067300	60 ÷ 300	5	10	100



INSIDE GROOVE VERNIER CALIPERS

Calibro a corsoio per gole interne.

Nonio 1/20 lettura 0,05mm, scala cromata opaca, corsoio con vite di bloccaggio.

Inside groove vernier caliper.

Stainless steel structure, 1/20 vernier gauge, 0.05mm graduation, satin-chromed scale, vernier with locking-screw.

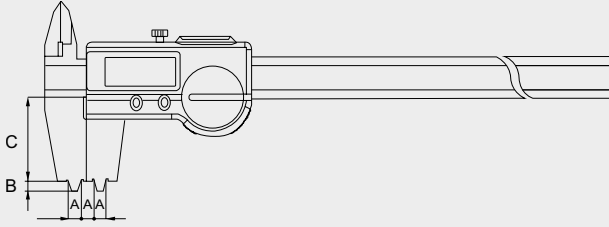


- Materiale acciaio inossidabile
- Asta di profondità standard (piatta)

- Hardened stainless steel
- Standard depth rod (flat)

TECHNICAL SPECIFICATIONS

COD.	Measuring range mm	A mm	B mm	C mm
AA080200	0 ÷ 200	5	4	32



ACCESSORIES

ACC02001	Batteria 3V CR2032 / 3V Battery CR2032
ACC01000	Connettore / Proximity connector RS232
ACC01001	Connettore / Proximity connector USB

TECHNICAL SPECIFICATIONS

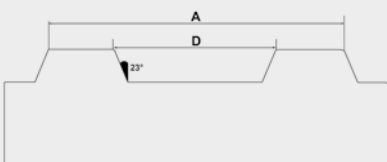
COD.	Measuring range mm	A mm	B mm
AA082300	0 ÷ 300	10	5
AA082500	0 ÷ 500		6
AA0821000	0 ÷ 1000		10
AA0821500	0 ÷ 1500		



ACCESSORIES

ACC02001	Batteria 3V CR2032 / 3V Battery CR2032
----------	--

COD.	Description	Angle	A mm	D mm
ACC09001	Master di azzeramento Setting master	23°	90	50



IP67 RING JOINT DIGITAL CALIPER

Calibro digitale per ring joint IP67 con preset.

Risoluzione 0,01mm. Elettronica svizzera. Protetto contro la penetrazione di polveri ed immersione in liquidi, accensione e spegnimento con pulsante, azzeramento in qualunque posizione, corsoio con vite di bloccaggio.

IP67 Preset ring joint digital caliper.

Resolution 0,01mm. Swiss made electronics. Protected against dust, and water immersion, ON/OFF button, zero setting at any position, cursor with locking screw.



- Display LCD
 - SIS: Sylvac Inductive System (brevettato)
 - Conversione mm/inch
 - Rapporto di controllo con dichiarazione di conformità
 - Fornito con custodia in legno
- LCD display
 - SIS: Sylvac Inductive System (patented)
 - mm/inch conversion
 - Control report with conformity declaration
 - Provided in wooden case



IP66 RING JOINT DIGITAL CALIPER

Calibro digitale per ring joint IP66.

Risoluzione 0,01mm. Calibro digitale per sedi ring joint 23°. A richiesta gradi differenti.

IP66 Ring joint digital caliper.

Resolution 0,01mm. Ring joint digital caliper 23°. Different degrees on demand.

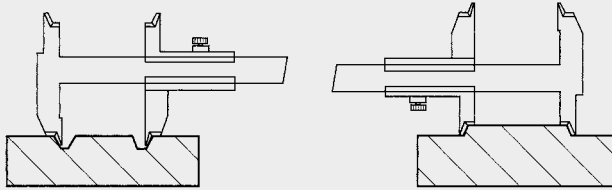


- Display LCD
 - Acciaio inossidabile temprato
- LCD display
 - Hardened stainless steel



TECHNICAL SPECIFICATIONS

COD.	Measuring range mm	Becchi / Jaws mm	Section mm
AB070300	0 ÷ 300	45	19 x 4
AB070500	0 ÷ 500		
AB0701000	0 ÷ 1000	80	38,5 x 8



RING JOINT VERNIER CALIPER

Calibro a corsoio monoblocco per ring joint.

Letture della scala cromata. Graduazione di precisione incisa. Adatto per misure sedi Ring-Joint a 23°. Bloccaggio a vite. Fermo corsoio a fine asta. Costruito secondo norma DIN 862.

Ring joint vernier caliper.

Satin-chromed readout scale. Etched, precision graduation, easy to read and long-lasting. Raised slider for easy movement. Suitable for measuring the seating of 23° Ring Joint. Slide stop at beam end. Manufactured according to DIN 862.

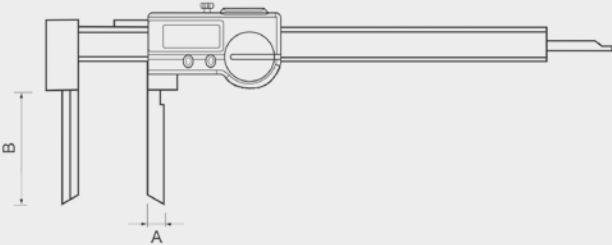


- Acciaio inossidabile temprato
- Fornito con custodia in legno

- Hardened stainless steel
- Provided in wooden case

TECHNICAL SPECIFICATIONS

COD.	Measuring range mm	A mm	B mm	Accuracy mm
AA085200	8 ÷ 200	7	60	± 0,04

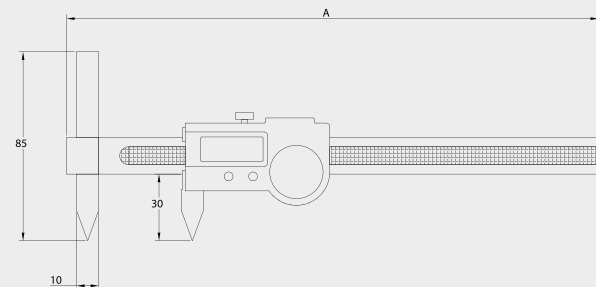


ACCESSORIES

ACC02001	Batteria 3V CR2032 / 3V Battery CR2032
ACC01000	Connettore / Proximity connector RS232
ACC01001	Connettore / Proximity connector USB

TECHNICAL SPECIFICATIONS

COD.	Measuring range mm	A mm	Section mm	Accuracy mm
AA087200	0 ÷ 200	238	16,5x3,5	± 0,02



ACCESSORIES

ACC02001	Batteria 3V CR2032 / 3V Battery CR2032
ACC01000	Connettore / Proximity connector RS232
ACC01001	Connettore / Proximity connector USB

IP67 DIGITAL CALIPER

Calibro digitale in acciaio inox temprato IP67 con preset.

Risoluzione 0,01mm. Elettronica svizzera IP67, becchi lunghi e sottili per misure di gole e diametri interni.

IP67 Preset hardened stainless steel digital caliper.

Resolution 0.01mm. IP67 Swiss made electronics, long and thin jaws to measure inside grooves and diameter.



- Display LCD
- Materiale acciaio inossidabile
- Asta di profondità standard (piatta)
- Conversione mm/inch
- LCD display
- Hardened stainless steel
- Standard depth rod (flat)
- mm/inch conversion

IP67 CENTRE DISTANCE DIGITAL CALIPER

Calibro digitale in acciaio inox temprato IP67 con preset.

Risoluzione 0,01mm. Calibro digitale per interassi e sezioni su piani diversi. Elettronica svizzera IP67, becca a punta regolabile per una facile misurazione di sezioni a gradini.

IP67 Preset hardened stainless steel digital caliper.

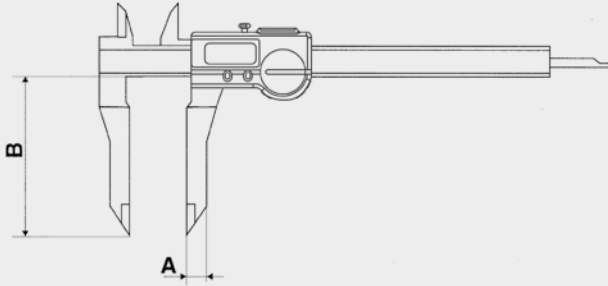
Resolution 0.01mm. Digital caliper for spacing and sections on different planes. IP67 Swiss made electronics, jaws painted adjustable for easy measurement of scale sections.



- Display LCD
- Materiale acciaio inossidabile
- Asta di profondità standard (piatta)
- Conversione mm/inch
- LCD display
- Hardened stainless steel
- Standard depth rod (flat)
- mm/inch conversion

TECHNICAL SPECIFICATIONS

COD.	Measuring range mm	A mm	B mm	Accuracy mm
AA09015060	0 ÷ 150	10	60	± 0,05
AA09015080			80	
AA09020060	0 ÷ 200		60	
AA09020080			80	

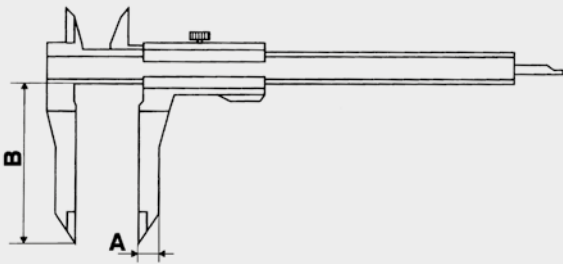


ACCESSORIES

ACC02001	Batteria 3V CR2032 / 3V Battery CR2032
ACC01000	Connettore / Proximity connector RS232
ACC01001	Connettore / Proximity connector USB

TECHNICAL SPECIFICATIONS

COD.	Measuring range mm	Reading mm	A mm	B mm
AB075150	0 ÷ 150	1/20 - 1/28"	10	60
AB075200	0 ÷ 200			80



IP67 LONG JAWS DIGITAL CALIPER

Calibro digitale monoblocco con becchi lunghi IP67 con preset.

Risoluzione 0,01mm. Elettronica svizzera IP67, calibro con becchi maggiorati per esterni.

IP67 Preset long jaws monoblock digital caliper.

Resolution 0.01mm. IP67 Swiss made electronics, caliper with long jaws for external measurement.



- Display LCD
- Materiale acciaio inossidabile
- Asta di profondità standard (piatta)
- Conversione mm/inch
- LCD display
- Hardened stainless steel
- Standard depth rod (flat)
- mm/inch conversion

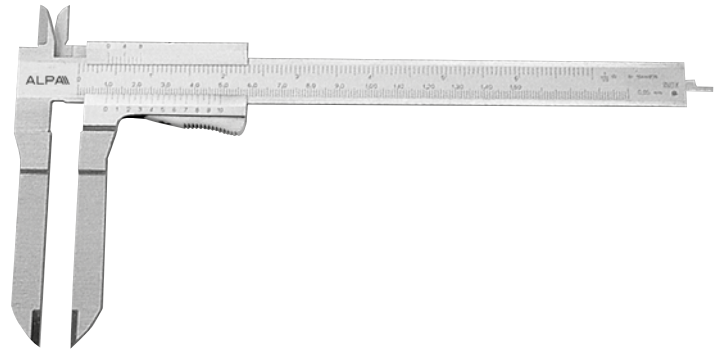
LONG JAWS VERNIER CALIPER

Calibro a corsoio monoblocco con becchi lunghi.

Nonio 1/20, lettura 0,05mm. Calibro a corsoio con becchi maggiorati per esterni.

Long jaws monoblock vernier caliper.

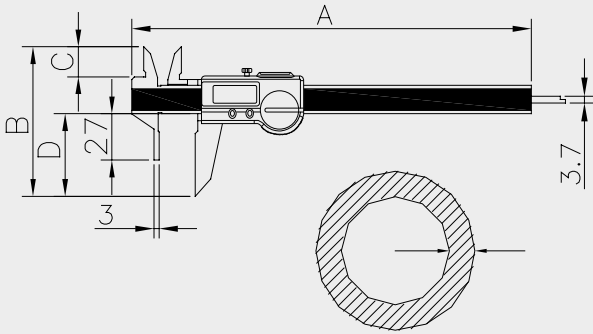
Vernier 1/20, graduation 0,05mm. Vernier caliper with long jaws for external measurement.



- Acciaio inossidabile temprato
- Asta di profondità standard (piatta)
- Hardened stainless steel
- Standard depth rod (flat)

TECHNICAL SPECIFICATIONS

COD.	Measuring range mm	Reading mm	A mm	B mm	C mm	D mm	Section mm
AA095150	0 ÷ 150	0,01	233	85	16	47	16,5 x 3

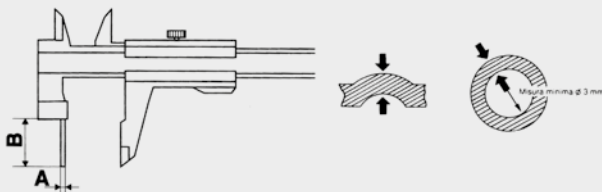


ACCESSORIES

ACC02001	Batteria 3V CR2032 / 3V Battery CR2032
ACC01000	Connettore / Proximity connector RS232
ACC01001	Connettore / Proximity connector USB

TECHNICAL SPECIFICATIONS

COD.	Measuring range mm	Reading mm	A mm	B mm
AB080150	0 ÷ 150	1/20 - 1/28"	3	30
AB080200	0 ÷ 200			



IP67 TUBE MONOBLOCK DIGITAL CALIPER

Calibro digitale a corsoio monoblocco IP67 con preset.

Risoluzione 0,01mm. Elettronica svizzera IP67, calibro digitale con un contatto cilindrico e uno standard per la misura dello spessore di tubi e superfici convesse.

IP67 Preset monoblock digital caliper.

Resolution 0.01mm. IP67 Swiss made electronics, digital caliper with a cylindrical jaw for measuring tube wall thickness.



- Display LCD
- Materiale acciaio inossidabile
- Asta di profondità standard (piatta)
- Conversione mm/inch
- LCD display
- Hardened stainless steel
- Standard depth rod (flat)
- mm/inch conversion

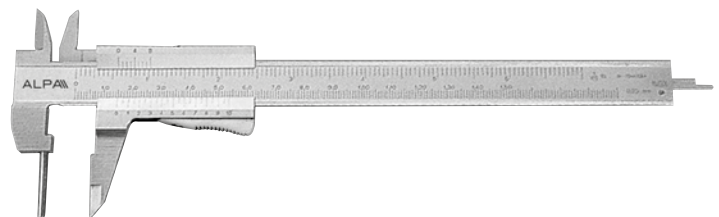
TUBE MONOBLOCK VERNIER CALIPER

Calibro a corsoio monoblocco per tubi.

Nonio 1/20, lettura 0,05mm. Corsoio con bloccaggio a pulsante.

Tube monoblock vernier caliper.

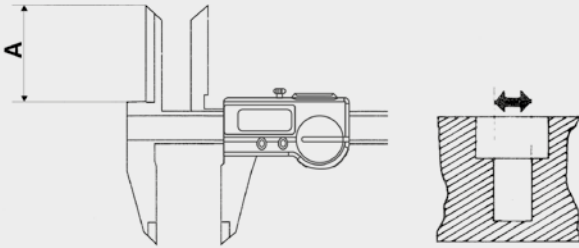
Vernier 1/20, resolution 0.05mm. Locking button for sliding jaw.



- Acciaio inossidabile temprato
- Hardened stainless steel

TECHNICAL SPECIFICATIONS

COD.	Measuring range mm	Reading mm	A mm	Becchi / Jaws mm	Section mm
AA100150	0 ÷ 150	0,01	45	40	16 x 3

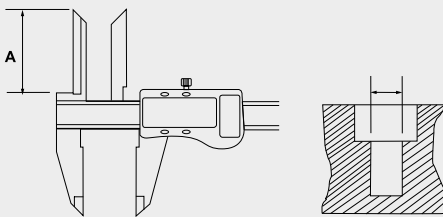


ACCESSORIES

ACC02001	Batteria 3V CR2032 / 3V Battery CR2032
ACC01000	Connettore / Proximity connector RS232
ACC01001	Connettore / Proximity connector USB

TECHNICAL SPECIFICATIONS

COD.	Measuring range mm	Becchi / Jaws mm	A mm
AA102150	0 ÷ 150	40	45
AA102200	0 ÷ 200	50	50
AA102300	0 ÷ 300	62	

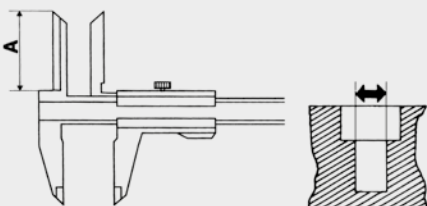


ACCESSORIES

ACC02002	Batteria 1.5V LR44 / 1.5V Battery LR44
----------	--

TECHNICAL SPECIFICATIONS

COD.	Measuring range mm	Becchi / Jaws mm	Reading mm	A mm
AB090150	0 ÷ 150	40	1/20 - 1/28"	45
AB090200	0 ÷ 200	50		



IP67 LONG INTERNAL JAWS DIGITAL CALIPER

Calibro digitale a corsoio monoblocco IP67 con preset.

Risoluzione 0,01mm. Elettronica svizzera IP67, calibro digitale con becchi lunghi per interni.

IP67 Preset long internal jaws digital caliper.

Resolution 0.01mm. IP67 Swiss made electronics, long jaws digital caliper for internal measurement.



- Display LCD
- Materiale acciaio inossidabile
- Asta di profondità standard (piatta)
- Conversione mm/inch
- LCD display
- Hardened stainless steel
- Standard depth rod (flat)
- mm/inch conversion

LONG INTERNAL JAWS DIGITAL CALIPER

Calibro digitale a corsoio monoblocco.

Risoluzione 0,01mm. Cassa in metallo e scala cromata opaca, accensione e spegnimento con pulsante (ON/OFF), azzeramento in qualunque posizione, corsoio con vite di bloccaggio.

Long internal jaws digital caliper.

Resolution 0.01mm. metal casing, satin-chromed scale, ON/OFF button, zero setting at any position, vernier with locking screw.



- Display LCD con numeri grandi
- Materiale acciaio inossidabile
- Asta di profondità standard (piatta)
- LCD display with big numbers
- Hardened stainless steel
- Standard depth rod (flat)

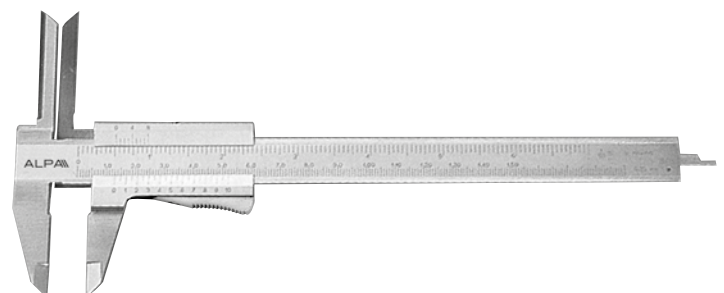
LONG INTERNAL JAWS VERNIER CALIPER

Calibro a corsoio monoblocco con becchi lunghi per interni.

Nonio 1/20, lettura 0,05mm. Corsoio con bloccaggio a pulsante.

Long internal jaws vernier caliper.

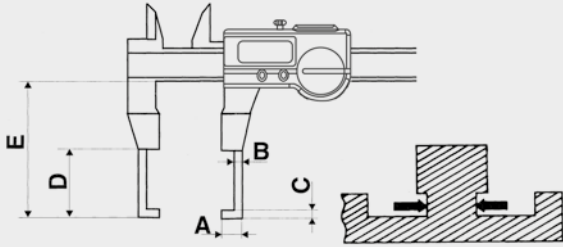
Vernier 1/20, graduation 0.05mm. Cursor with locking button. Long jaws for internal measurement.



- Acciaio inossidabile temprato
- Hardened stainless steel

TECHNICAL SPECIFICATIONS

COD.	Measuring range mm	Reading mm	A mm	B mm	C mm	D mm	E mm
AA110150	0 ÷ 150	1/20-1/28"	5	2,5	2,5	23	50
AA110200	0 ÷ 200		10	4			

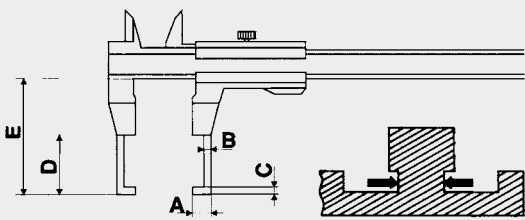


ACCESSORIES

ACC02001	Batteria 3V CR2032 / 3V Battery CR2032
ACC01000	Connettore / Proximity connector RS232
ACC01001	Connettore / Proximity connector USB

TECHNICAL SPECIFICATIONS

COD.	Measuring range mm	Reading mm	A mm	B mm	C mm	D mm	E mm
AB100150	0 ÷ 150	1/20-1/28"	5	2,5	2,5	23	50
AB100200	0 ÷ 200		10	4			



IP67 OUTSIDE GROOVES DIGITAL CALIPER

Calibro digitale in acciaio inox temprato IP67 con preset.

Il display a cristalli liquidi con 5 cifre e segno "-". Elettronica d'alta tecnologia. Azzeramento in qualsiasi punto. Bloccaggio a vite. Alimentato con una batteria al litio CR2032 avente autonomia di 5000 ore in funzionamento continuo. Adatto per misure di gole e sedi esterne. Costruito secondo norma DIN 862.

IP67 Preset digital caliper in hardened stainless steel.

5 figure liquid crystal display and minus sign. Zero set at any position. Slider locking screw. Battery CR2032 powered. Automatic switch-off. Suitable for measuring grooves and external seatings. Manufactured according to DIN 862.



- Display LCD
- Materiale acciaio inossidabile
- Asta di profondità standard (piatta)
- Conversione mm/inch
- Misurazione centesimale
- LCD display
- Hardened stainless steel
- Standard depth rod (flat)
- mm/inch conversion
- Centesimal measurement

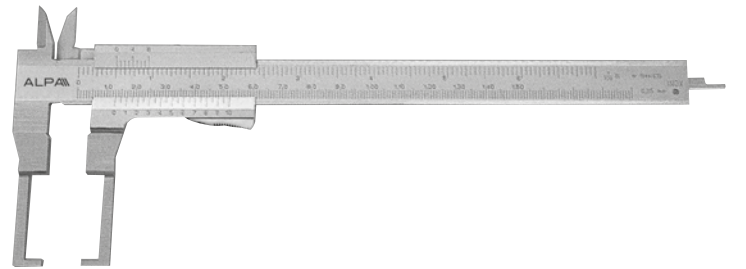
OUTSIDE GROOVES VERNIER CALIPER

Calibro a corsoio monoblocco per gole esterne.

Nonio 1/20, lettura 0,05mm - Corsoio con bloccaggio a pulsante.

Outside grooves monoblock vernier caliper.

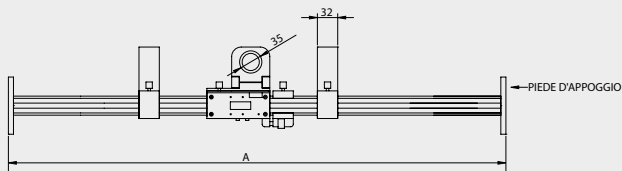
Vernier 1/20, graduation 0.05mm - Cursor with locking button.



- Materiale acciaio inossidabile
- Hardened stainless steel

TECHNICAL SPECIFICATIONS

COD.	Measuring range mm	A mm	Reading mm	Kg
AA115450	0 ÷ 450	720	0,01	1
AA115750	0 ÷ 750	1020		1,9
AA1151150	0 ÷ 1150	1420		3
AA1151450	0 ÷ 1450	1720		3,7



IP54 CARBON FIBER ELECTRONIC SCALES MEGAline

Riga di controllo in carbonio per lente di ingrandimento IP54 con preset.

Struttura in fibra di carbonio, particolari in lega leggera, elettronica svizzera, accensione e spegnimento con pulsante, azzeramento in qualunque posizione, corsoio con vite di bloccaggio, regolazione micrometrica. Lente non compresa. Piani di appoggio per maggiore stabilità. Trova impiego nella misurazione di distanze su superfici planari.

IP54 Preset carbon fiber electronic scales for magnifier.

Carbon fiber structure, swiss made electronic, ON/OFF button, zero setting at any position, cursor with locking screw, fine adjustment. Magnifier not included. Support for fine and easy balance. Used for measuring of distance on flat surface.



ACCESSORIES

ACC02001	Batteria 3V CR2032 / 3V Battery CR2032
ACC01002	Cavo di collegamento OPTO-USB OPTO-USB connection cable
ACC01003	Cavo bidirezionale di collegamento OPTO-RS232 OPTO-RS232 duplex connection cable

- Display LCD
- Conversione mm/inch
- Rapporto di controllo con dichiarazione di conformità
- Fornito con custodia in legno
- LCD display
- mm/inch conversion
- Control report with declaration conformity
- Provided in wooden case

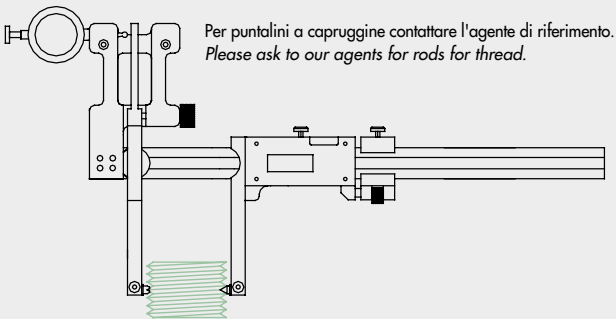
COD.	Measuring range mm	Section mm	A mm	B mm
AA120200	30 ÷ 200 x 60	18 x 4	325	55
AA120300	30 ÷ 300 x 80	22 x 5	435	75
AA120500	30 ÷ 500 x 80		635	

- Display LCD
- Acciaio inossidabile temprato
- Conversione mm/inch
- Rapporto di controllo con dichiarazione di conformità
- Fornito con custodia in legno
- LCD display
- Hardened stainless steel
- mm/inch conversion
- Control report with declaration conformity
- Provided in wooden case

ACCESSORIES

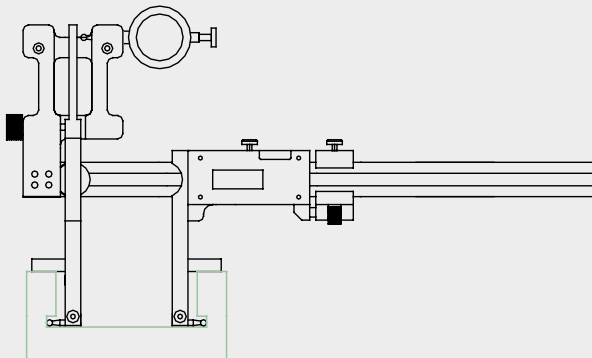
ACC02001	Batteria 3V CR2032 / 3V Battery CR2032
ACC01002	Cavo di collegamento OPTO-USB OPTO-USB connection cable
ACC01003	Cavo bidirezionale di collegamento OPTO-RS232 OPTO-RS232 duplex connection cable

Per adattatori vedere a pag. 35
For more details regarding adapters have a look at pg. 35

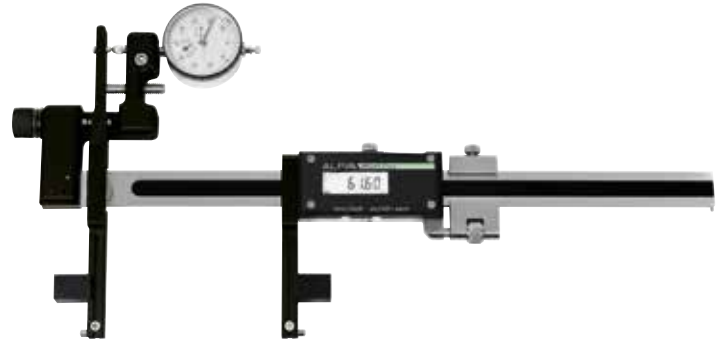


Per puntalini a capruggine contattare l'agente di riferimento.
Please ask to our agents for rods for thread.

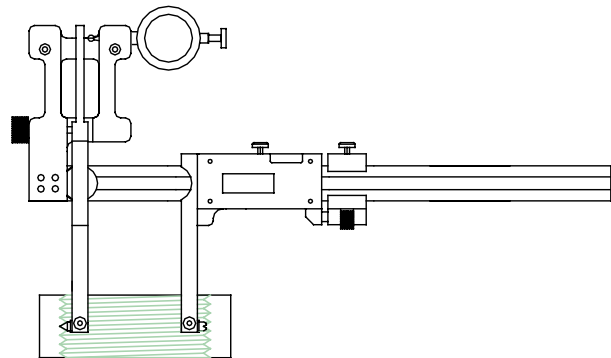
Controllo filettature esterne / Outside thread measurement



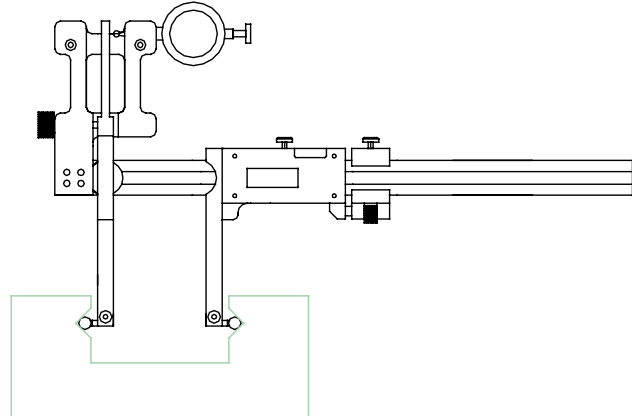
Controllo canalini e gole interne
Inside channel and groove measurement



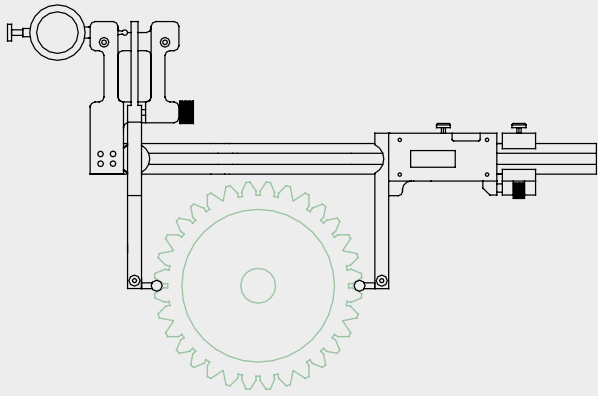
A RICHIESTA DISPONIBILE ANCHE IN VERSIONE MECCANICA
AVAILABLE ON REQUEST IN MECHANICAL VERSION



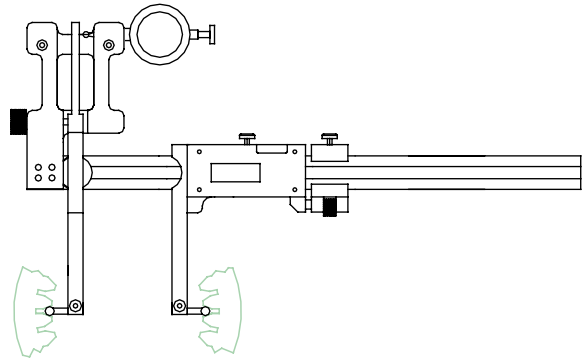
Controllo filettature interne / Inside thread measurement



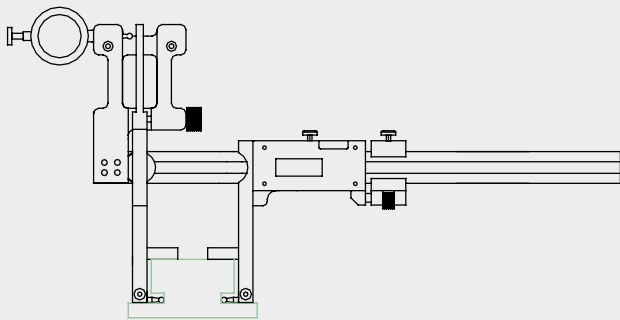
Controllo guide a "V" intern
Inside "V" guide measurement



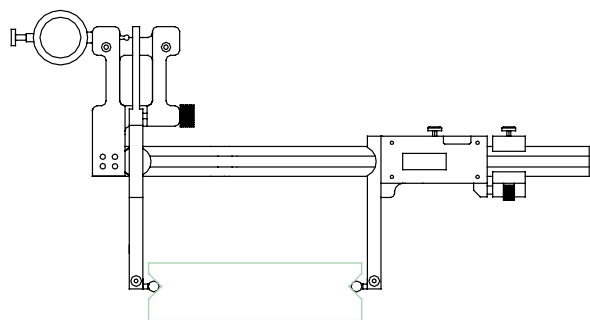
Controllo dentature esterne / *Outside tooth measurement*



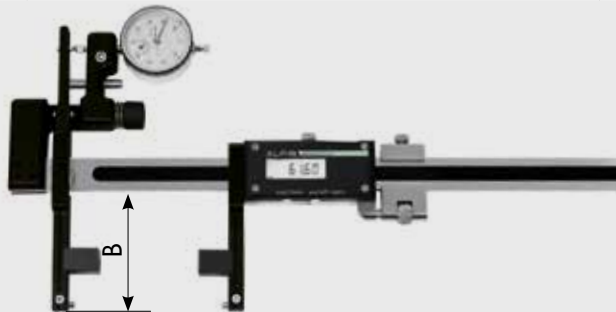
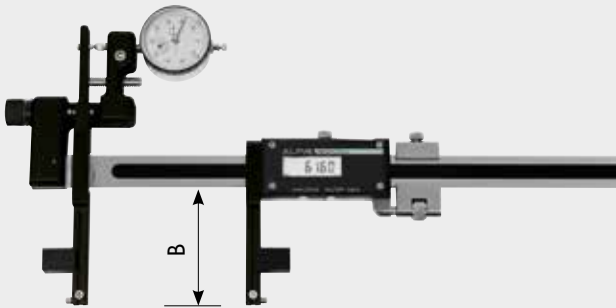
Controllo dentature interne / *Inside tooth measurement*



Controllo canalini e gole esterne
Outside channel and groove measurement



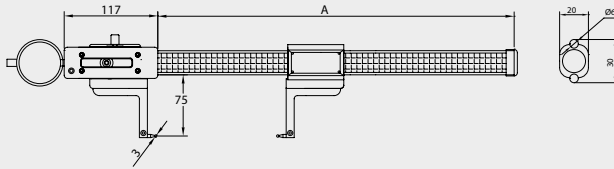
Controllo guide a "V" esterne / *Outside "V" guide measurement*



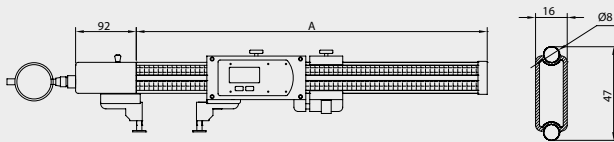
TECHNICAL SPECIFICATIONS

IP54 SPRING DIGITAL CALIPER WITH GAUGE MEGA\line

COD.	Measuring range mm	Resolution mm	A mm	Kg
AA125400	0 ÷ 400	0,01	550	1,4
AA125600	0 ÷ 600		750	1,9
AA125800	0 ÷ 800		950	2,4



COD.	Measuring range mm	Resolution mm	A mm	Kg
AA1251000	0 ÷ 1000	0,01	1300	2,6
AA1251500	0 ÷ 1500		1800	3,1
AA1252000	0 ÷ 2000		2300	3,6
AA1252500	0 ÷ 2500		2800	4,1
AA1253000	0 ÷ 3000		3300	4,6



Calibro a comparazione con precarica IP54 con preset.

Risoluzione 0,01mm - Calibro digitale per misurazione di interni/esterni con precarica in tiro e spinta. Struttura in fibra di carbonio, particolari in lega leggera, elettronica svizzera, accensione e spegnimento con pulsante, azzeramento in qualunque posizione, corsoio con vite di bloccaggio, regolazione micrometrica. Corsa utile precarica 20mm. Fornito con comparatore 0,01mm, adattatore e coppia di terminali sferici \varnothing 3mm (a richiesta a piattello \varnothing 20mm).

IP54 Preset spring digital caliper with gauge.

Resolution 0.01mm - Digital caliper for inside/outside measurements with Spring System. Carbon fiber structure, swiss made electronic, ON/OFF button, zero setting at any position, cursor with locking screw, fine adjustment. Range Spring System 20mm. Provided with dial gauge 0.01mm, adaptor and couple of spherical caps \varnothing 3mm (on demand disk jaws \varnothing 20mm).

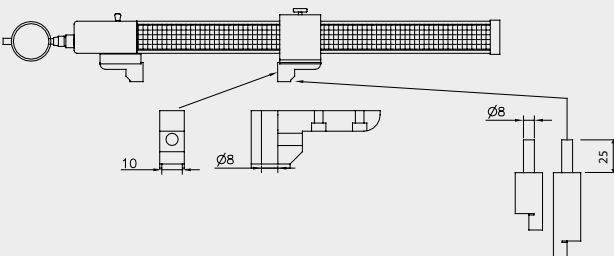


- Display LCD
- Conversione mm/inch
- Rapporto di controllo con dichiarazione di conformità
- Fornito con custodia in legno

- LCD display
- mm/inch conversion
- Control report with declaration conformity
- Provided in wooden case

ACCESSORIES

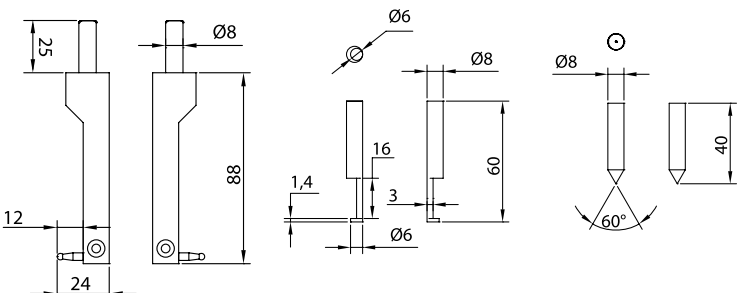
ACC02001	Batteria 3V CR2032 / 3V Battery CR2032
ACC01002	Cavo di collegamento OPTO-USB OPTO-USB connection cable
ACC01003	Cavo bidirezionale di collegamento OPTO-RS232 OPTO-RS232 duplex connection cable



Adattatore per accessori
Adaptor for accessories



ACC06001 Kg 0,200



ACC06002 Kg 0,165

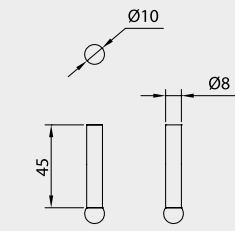
ACC06003 Kg 0,080

ACC06004 Kg 0,070

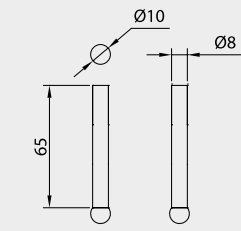
TECHNICAL SPECIFICATIONS

OPTIONAL ACCESSORIES

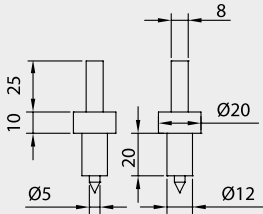
MEGA\line



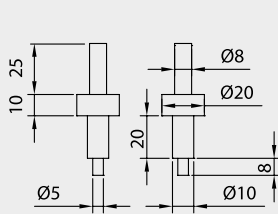
ACC06005 Kg 0,080



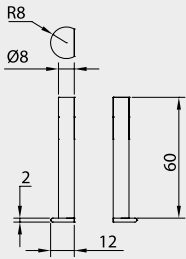
ACC06011 Kg 0,090



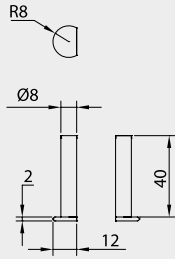
ACC06006 Kg 0,090



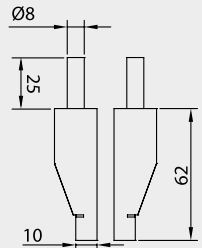
ACC06012 Kg 0,090



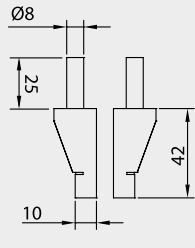
ACC06007 Kg 0,090



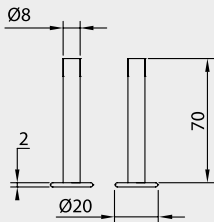
ACC06013 Kg 0,070



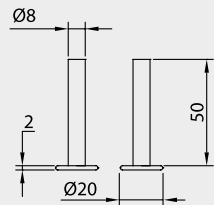
ACC06008 Kg 0,175



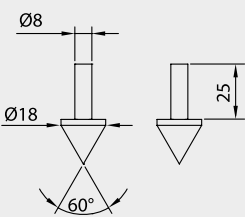
ACC06014 Kg 0,115



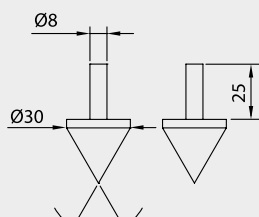
ACC06009 Kg 0,090



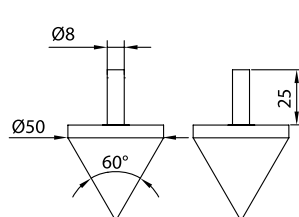
ACC06015 Kg 0,070



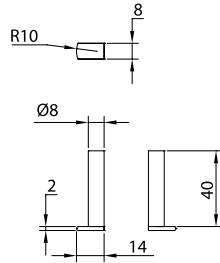
ACC06010 Kg 0,052



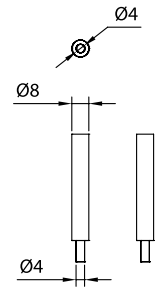
ACC06016 Kg 0,165



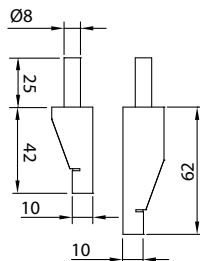
ACC06019 Kg 0,600



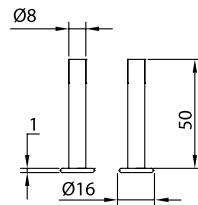
ACC06020 Kg 0,070



ACC06021 Kg 0,050



ACC06017 Kg 0,150



ACC06018 Kg 0,070



TECHNICAL SPECIFICATIONS

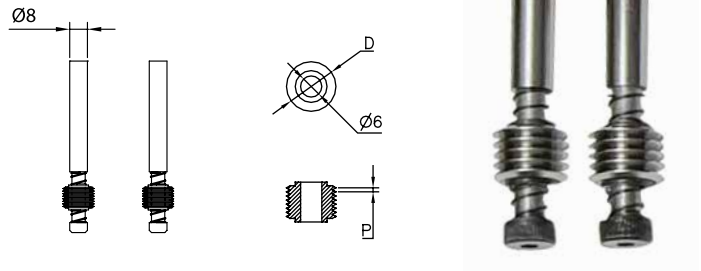
COD.	D mm	P mm	Kg
ACC06022	14	0,8	0,070
ACC06023		1	
ACC06024		1,25	
ACC06025		1,5	
ACC06026		2	
ACC06027		2,5	
ACC06028	3	0,083	
ACC06029	4		
ACC06030	5		
ACC06031	6		

TECHNICAL SPECIFICATIONS

COD.	kg
ACC07001	0,200

OPTIONAL ACCESSORIES

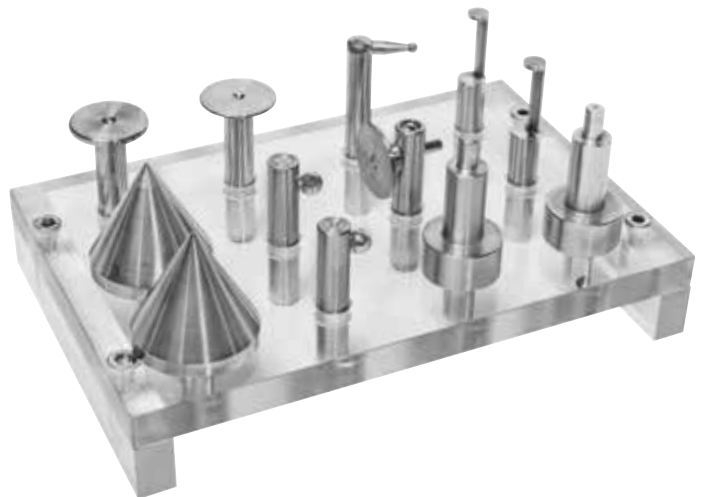
MEGA\line



SUPPORT FOR ACCESSORIES

Porta accessori in plexiglass L 150 x H 25 x P 100 mm.

Plexiglass support for accessories.



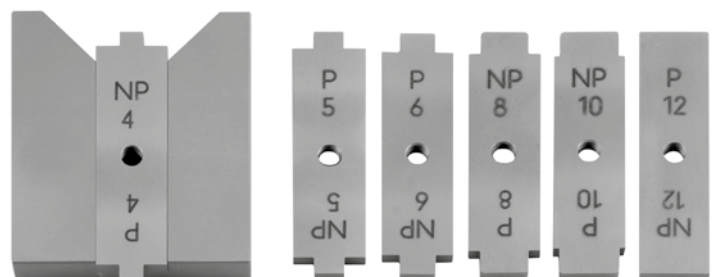
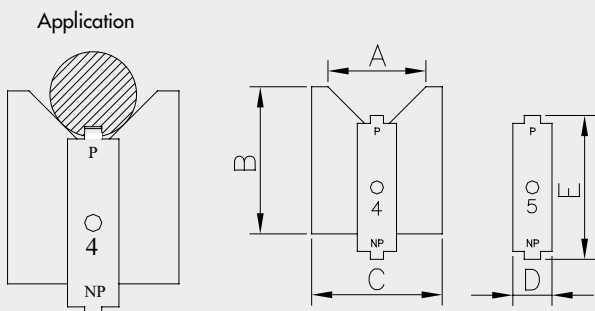
TECHNICAL SPECIFICATIONS

COD.	A mm	B mm	C mm	D mm	E mm	Set pz.	Kg
AB156412	30	45	40	12	44	6	0,160
AB1561220	65	75	75	20	74	5	0,180

PLUG GAUGE

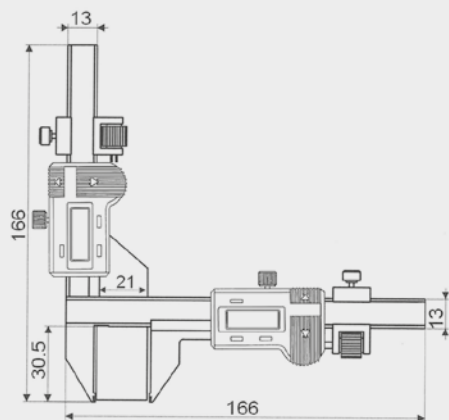
Calibro a tamponi per il controllo di sedi per chiavette, centraggio e P/NP.

Plug gauge for measurement the axiality, centricity of a key slot approved/not approved.



TECHNICAL SPECIFICATIONS

COD.	Module	Reading mm
AA14025	1-25	0,01
AA14050	5-50	

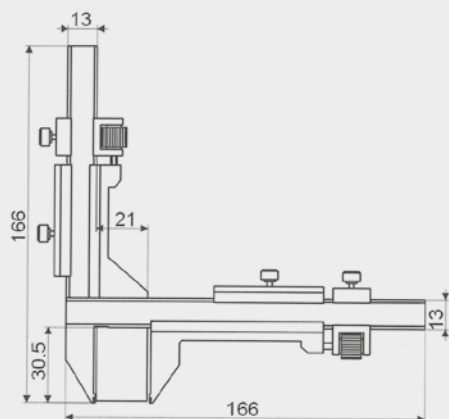


ACCESSORIES

ACC02002	Batteria 1.5V LR44 / 1.5V Battery LR44
----------	--

TECHNICAL SPECIFICATIONS

COD.	Module	Reading mm
AB14026	1-26	0,02
AB14050	5-50	



- Materiale acciaio inossidabile - Hardened stainless steel

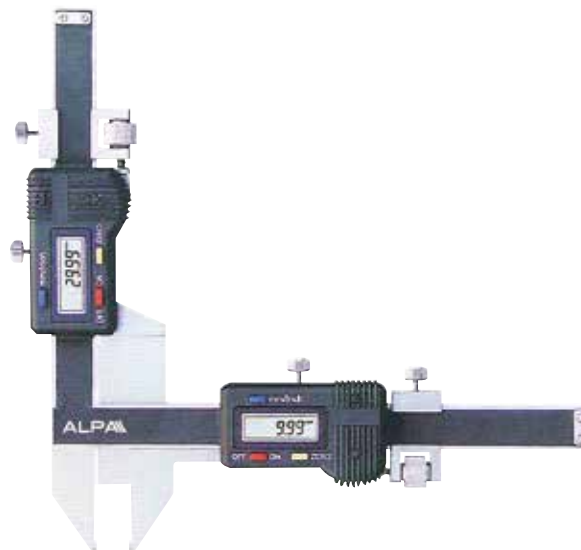
GEAR TOOTH DIGITAL CALIPER

Calibro digitale per ingranaggi.

Letture 0,01mm - Struttura in acciaio inox, superfici di misura temprate, corsei con bloccaggio a vite e regolazione micrometrica.

Gear tooth digital caliper.

Reading 0.01mm - Stainless steel structure, hardened measuring surfaces, cursors with locking screw and fine adjustment.



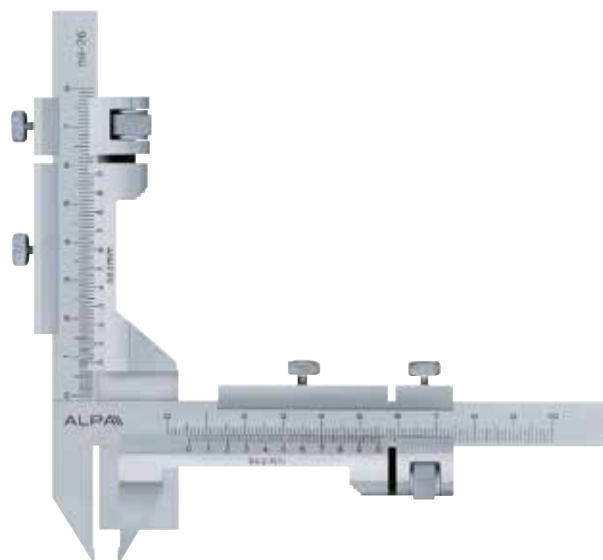
GEAR TOOTH VERNIER CALIPER

Calibro per ingranaggi.

Nonio 1/50, lettura 0,02mm - Struttura in acciaio inox, superfici di misura temprate, corsei con bloccaggio a vite e regolazione micrometrica.

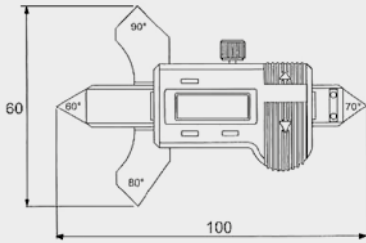
Gear tooth vernier caliper.

Vernier 1/50, graduation 0.02mm - Stainless steel structure, hardened measuring surfaces, cursors with locking screw and fine adjustment.



TECHNICAL SPECIFICATIONS

COD.	Measuring range mm
AA14520	0 ÷ 20



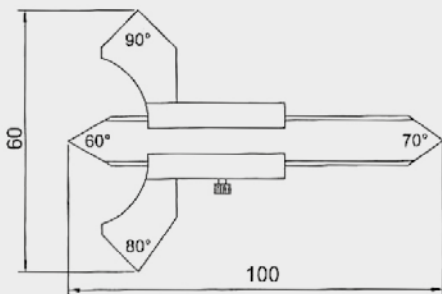
ACCESSORIES

ACC02002	Batteria 1.5V LR44 / 1.5V Battery LR44
----------	--

- Materiale acciaio inossidabile
- Display LCD
- Conversione mm/inch
- Hardened stainless steel
- LCD display
- mm/inch conversion

TECHNICAL SPECIFICATIONS

COD.	Measuring range mm
AB14520	0 ÷ 20



DIGITAL WELD SEAM CALIPER

Calibro digitale per saldature.

Nonio 1/10, lettura 0,1mm. Struttura in acciaio inox cromato, angoli 60° - 70° - 80° - 90°. Corsoio con bloccaggio a vite.

Digital weld seam caliper.

Vernier 1/10, graduation 0.1mm. Chrome stainless steel structure, angle 60° - 70° - 80° - 90°. Cursor with locking screw.



WELD SEAM CALIPER

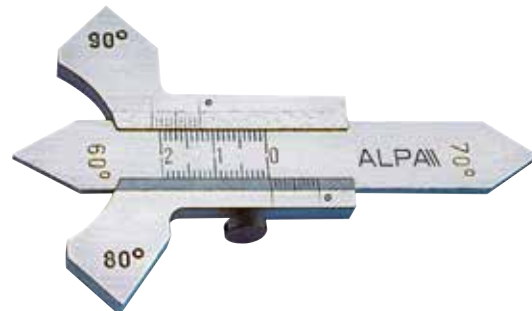
Calibro per saldature.

Nonio 1/10, lettura 0,1mm. Struttura in acciaio inox cromato, angoli 60° - 70° - 80° - 90°. Corsoio con bloccaggio a vite.

Weld seam caliper.

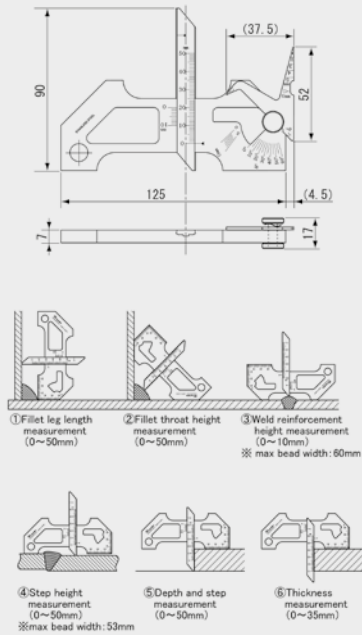
Vernier 1/10, graduation 0.1mm. Chrome stainless steel structure, angle 60° - 70° - 80° - 90°.

Cursor with locking screw.



TECHNICAL SPECIFICATIONS

COD.	Measuring range mm	Graduation	Accuracy mm	Angle accuracy
AB14750	0 ÷ 50	0° - 60°	± 0,4	± 0,7°



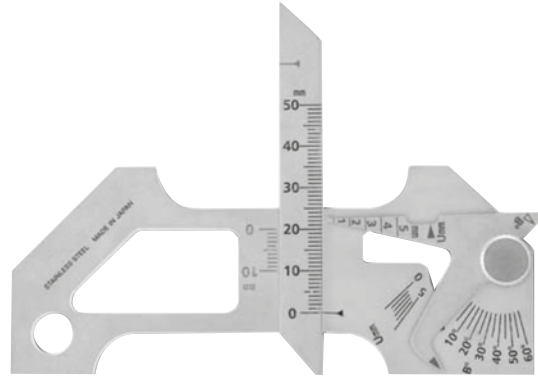
WELDING GAUGE

Calibro per saldature.

Acciaio inossidabile. Misura della dimensione e allineamento della goccia di fusione, gap e sottogolio.

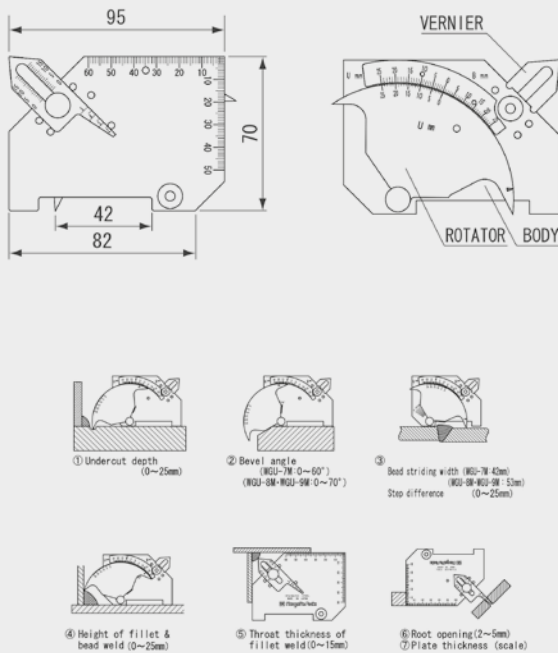
Welding gauge.

Stainless steel gauge to measure size and alignment of bead, gap size, undercut.



TECHNICAL SPECIFICATIONS

COD.	Measuring range mm	Graduation	Accuracy mm	Angle accuracy
AB14810	0 ÷ 10	0° - 60°	± 0,4	± 2°



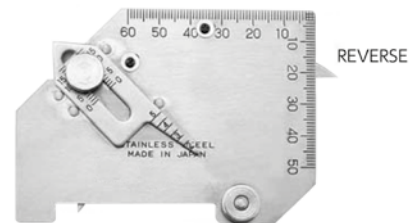
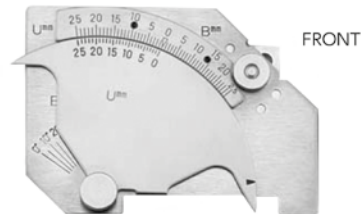
WELDING GAUGE

Calibro per saldature.

In acciaio inossidabile, per una ampia gamma di saldature.

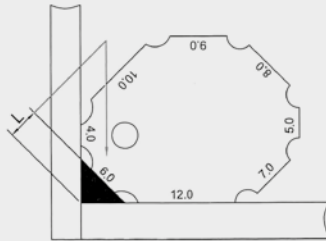
Welding gauge.

Stainless steel for a wide variety of weldings measurement.

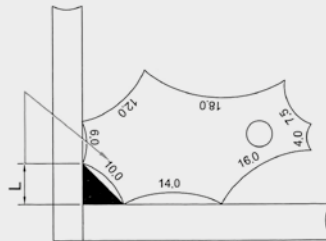


TECHNICAL SPECIFICATIONS

COD.	Fillet mm	Accuracy mm
AB1490412	4, 5, 6, 7, 8, 9, 10, 12	± 0,5



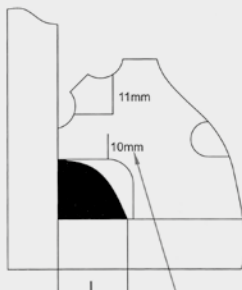
throat size



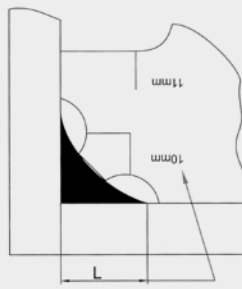
leg length

TECHNICAL SPECIFICATIONS

COD.	Fillet mm	Accuracy mm
AB1500425	3, 4, 5, 6, 8, 9, 10, 11, 12, 14, 16, 19, 22, 25	± 0,5



convex weld



concave weld

FILLET WELD GAUGE

Calibri per saldature.

Acciaio inossidabile, marcati su entrambe le facce.

Fillet weld gauge.

Made of stainless steel, size marked on both faces.



FILLET WELD GAUGE 7 BLADES

Calibro per saldature 7 lame.

Misura saldature concave e convesse. 7 lame in acciaio inossidabile. Ogni lama misura 2 dimensioni delle saldature.

Fillet weld gauge 7 blades.

Measure concave and convex weld size. 7 blades are included.

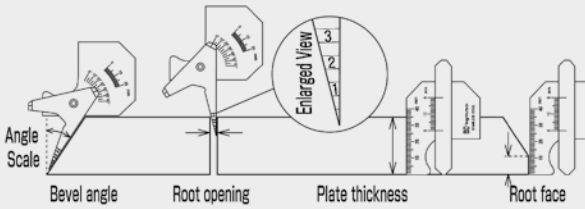
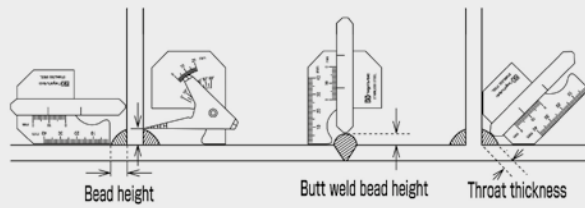
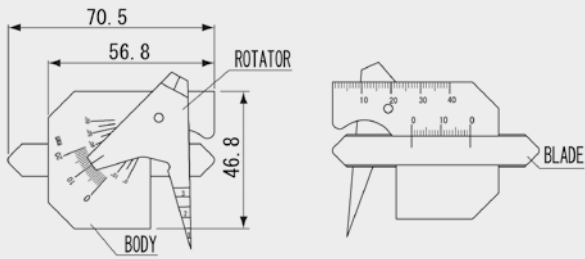
Each blade measure two sizes of concave and convex weld.

Made of stainless steel. Size marked on both faces.



TECHNICAL SPECIFICATIONS

COD.	Measuring range mm	Graduation	Accuracy mm	Angle accuracy
AB15110	0 ÷ 10	0° - 60°	± 0,4	± 0,7°



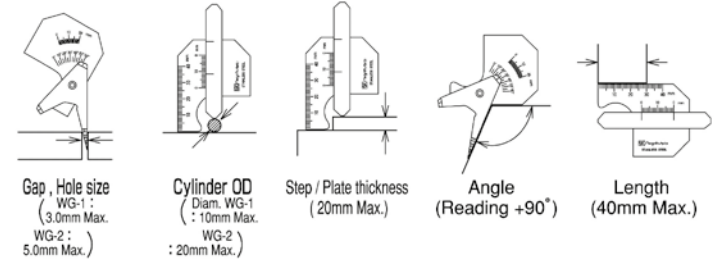
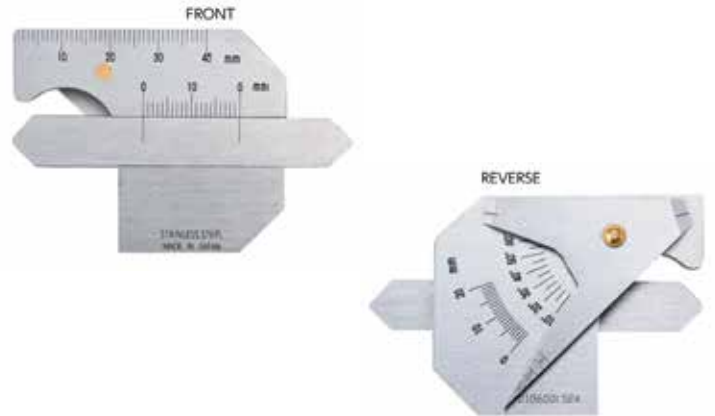
WELDING GAUGE

Calibro per saldature.

Acciaio inossidabile, per la misura di raccordi, gocce.

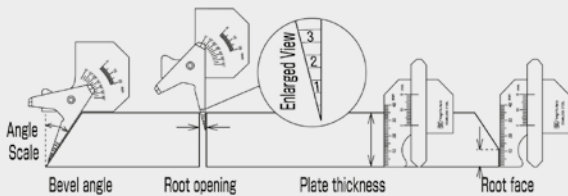
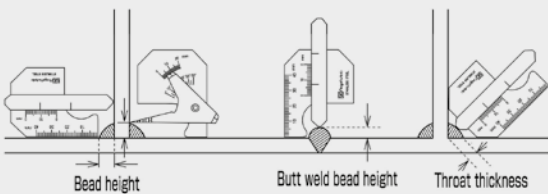
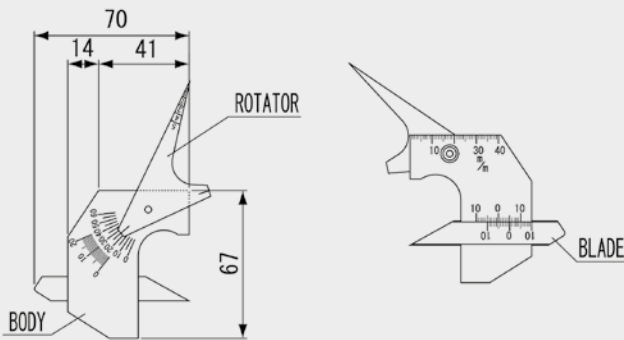
Welding gauge.

Stainless steel, for measuring fillet weld, bead weld.



TECHNICAL SPECIFICATIONS

COD.	Measuring range mm	Graduation	Accuracy mm	Angle accuracy
AB152100	0 ÷ 100	0° - 60°	± 0,4	± 0,7°



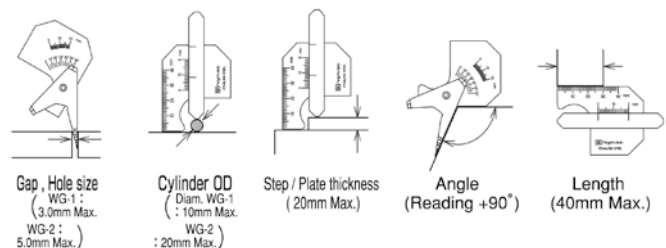
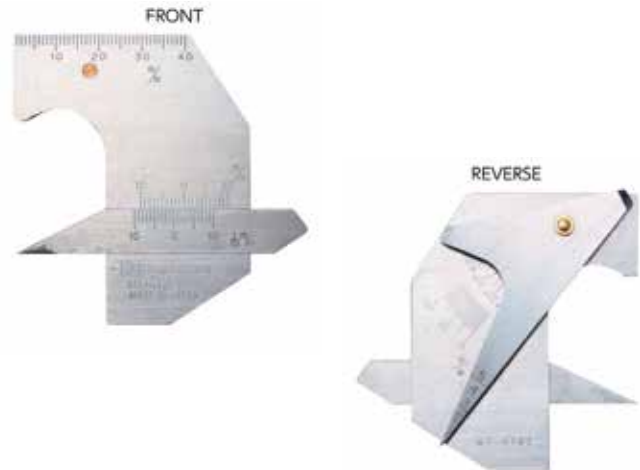
WELDING GAUGE

Calibro per saldature.

In acciaio inox, per la misura di raccordi, gocce.

Welding gauge.

Stainless steel, for measuring fillet weld, bead weld.



PRODOTTI

- ▶ Micrometri digitali
- ▶ Micrometri con avanzamento rapido
- ▶ Micrometri con indicatore analogico
- ▶ Micrometri per fili
- ▶ Testine micrometriche
- ▶ Micrometri digitali di profondità
- ▶ Micrometri di profondità
- ▶ Micrometri digitali per interni
- ▶ Micrometri per interni
- ▶ Micrometri digitali per piccoli fori
- ▶ Micrometri digitali a leva
- ▶ Smart Plugs
- ▶ Misuratore universale
- ▶ Spessimetri

PRODUCTS

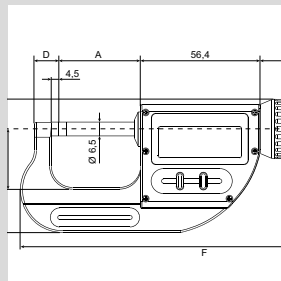
- ▶ *Digital micrometers*
- ▶ *Fast forward micrometers*
- ▶ *Indicator snap micrometers*
- ▶ *Wire micrometers*
- ▶ *Micrometer heads*
- ▶ *Depth digital micrometers*
- ▶ *Depth micrometers*
- ▶ *Inside digital micrometers*
- ▶ *Inside micrometers*
- ▶ *Digital gauge for small bores*
- ▶ *Digital lever bore gauge*
- ▶ *Smart Plugs*
- ▶ *Universal gauge*
- ▶ *Thickness gauges*

APPLICAZIONI



APPLICATIONS

DISEGNI TECNICI



TECHNICAL DRAWS



MICROMETRI



MICROMETERS

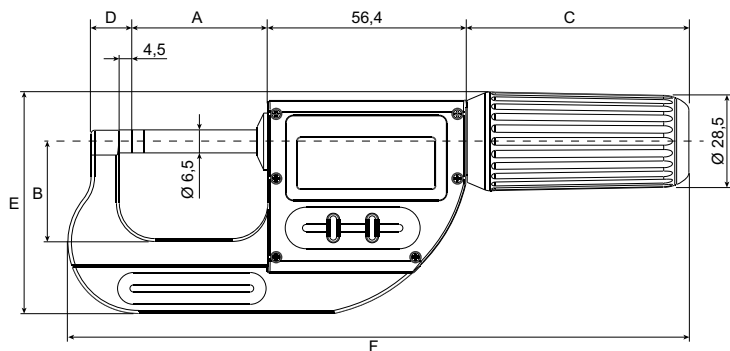


ACC01000	Connettore / Proximity connector RS232
ACC01001	Connettore / Proximity connector USB
ACC02001	Batteria 3V CR2032 / 3V Battery CR2032



Grado di protezione IP67
IP67 Degree of protection

TECHNICAL SPECIFICATIONS



COD.	Measuring range mm	A mm	B mm	C mm	D mm	E mm	F mm
BA01030	0 ÷ 30	37,3	27,5	68	12,5	63	181
BA01066	30 ÷ 66	73,3	43	74	13,5	86	230
BA010102	66 ÷ 102	109,3	60	74	14,5	106	269

- SLEEP** ☾ Standby (automatico dopo 20 secondi di inutilizzo con punto di origine memorizzato)
Standby mode, with origin saved (automatic after 20' if not used)
- OFF** Spegnimento (accensione tramite qualunque bottone, azzeramento con pulsante set)
Complete OFF (press any button for power ON, zero with set button)
- B** Cambio batteria
Battery change

MODE	<input type="checkbox"/> DATA	<input type="checkbox"/> mm \blacktriangle IN		
SET	<input type="checkbox"/> DATA	<input type="checkbox"/> ZERO	<input type="checkbox"/> SLEEP ☾	<input type="checkbox"/> OFF

Risoluzione: <i>Resolution:</i>	1 μ m
Errore massimo: <i>Max error:</i>	3 μ m 4 μ m 5 μ m
Ripetibilità: <i>Repeatability:</i>	1 μ m
Forza di misura: <i>Measuring force:</i>	0-25/30 mm regolabile 5N/10N - con inserto a coltello 5N 0-25/30 mm Adjustable 5N/10N - 5N with knife-anvils
Forza di misura: <i>Measuring force:</i>	Misure superiori 10N standard Long ranges 10N standard
Sistema di misura: <i>Measuring system:</i>	Sylvac Inductive System (brevettato) Sylvac Inductive System (patented)
Alimentazione batteria: <i>Power supply:</i>	1 batteria al litio 3V tipo CR2032, capacità typ. 220 mAh 1 lithium battery 3V type CR2032, capacity typ. 220 mAh
Consumo batteria: <i>Mean power consumption:</i>	60 μ A in continuo 60 μ A continuous
Durata batteria: <i>Mean battery life:</i>	10'000 ore 10'000 hours
Uscita dati: <i>Data output:</i>	S_connect proximity - USB o RS (compatibile RS232) S_connect proximity - USB or RS (compatible RS232)
Temperatura di utilizzo: <i>Working temperature:</i>	da +5° a +40°C - da +41° a +104°F + 5° to + 40°C - + 41° to + 104°F
Protezione: <i>Protection:</i>	IP67 (IEC 60529)
Avanzamento giro: <i>Advance:</i>	12 mm / rotazione 12 mm / rotation
Peso: <i>Weight:</i>	270 g (300 mm) 425 g (600 mm) 550 g (1000 mm)

Micrometro digitale IP67.

Accensione automatica muovendo il tamburo, auto spegnimento dopo 20 min di inutilizzo (sistema S.I.S.).

Quota della posizione memorizzata prima dell'autospegnimento (sistema S.I.S.), funzione Absolute.

Alta impermeabilità per consentire l'utilizzo in condizioni critiche con lubrificanti, liquidi e sporco, protezione IP67 secondo la norma IEC 60529, anche collegato.

Corsa veloce del tamburo di misura (12 mm / ogni giro).

Forza di misurazione selezionabile 5N / 10N (versione BA01030), ripetibilità mai raggiunta prima. Tamburo in materiale speciale. Asta non rotante.

IP67 Digital micrometer.

Automatic wake-up by moving the measuring spindle, sleeping mode after 20 min of no use (system S.I.S.).

Position memorized in sleeping mode (system S.I.S.), absolute system.

Water protected for heavy-duty work with coolants and lubricants, protection rating IP67 according to IEC 60529, even connected.

Quick displacement of the measuring spindle 12 mm / rotation. Adjustable measuring force 5N / 10N (version BA01030), repeatability and reproducibility never reached before. Thimble in polyacetal-copolymer. Non rotating spindle.

**GRADO DI PROTEZIONE:**

Questo strumento è stato realizzato con un grado di protezione IP67, in accordo con gli standard europei IEC60529.

- Il primo numero (IP6x) definisce la protezione contro la polvere.
IP 6x: totalmente protetto dalla polvere.
- Il secondo numero (IPx7) definisce la protezione contro gli schizzi d'acqua.
IP x7: totalmente protetto all'immersione temporanea in acqua, durata 30'.

Il grado di protezione IP67 è relativo anche al cavo di connessione Proximity in uso.

IMPORTANTE:

Il posizionamento e la qualità della guarnizione attorno alla batteria devono essere controllati dopo ciascun cambio della batteria stessa.

Il posizionamento corretto di questa guarnizione è essenziale per garantire il grado di protezione IP67.

DEGREE OF PROTECTION:

This instrument has been manufactured with a degree of protection IP67, according to the IEC60529 standard.

- The first number (IP6x) defines the protection against the dust.
IP6x: totally protected from dust
- The second number (IPx7) defines the protection against water jets.
IPx7: protected against the effects of temporary immersion in water, during 30'.

The degree of protection IP67 is also valid while the S_Connect Proximity is in use.

IMPORTANT:

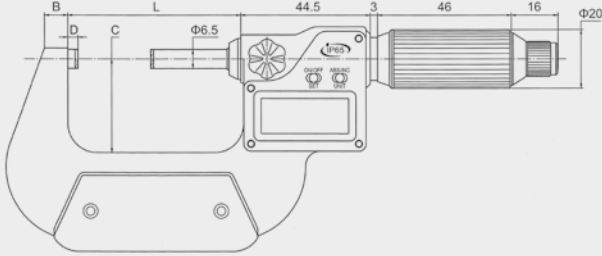
The positioning and quality of the rubber joint surrounding the battery cover must be checked after each battery change.

The correct positioning of this rubber joint is essential to guaranty the IP67.



TECHNICAL SPECIFICATIONS

COD.	Measuring range mm	Accuracy mm	B mm	C mm	D mm	L mm
BA02025	0 ÷ 25	± 0,001	6	25	3	34,5

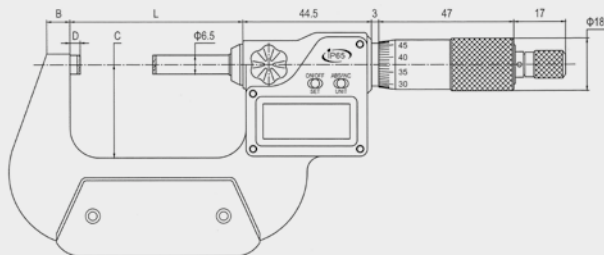


ACCESSORIES

ACC02002	Batteria 1.5V LR44 / 1.5V Battery LR44
----------	--

TECHNICAL SPECIFICATIONS

COD.	Measuring range mm	Accuracy mm	B mm	C mm	D mm	L mm
BA02525	0 ÷ 25	± 0,001	6	25	3	34,5
BA02550	25 ÷ 50		32	59,5		
BA02575	50 ÷ 75		8	44,5		84,5
BA025100	75 ÷ 100	± 0,002	10	57	5,5	109,5
BA025125	100 ÷ 125			70		135
BA025150	125 ÷ 150			82		160,5
BA025175	150 ÷ 175	± 0,003	12	94,5	5,5	186
BA025200	175 ÷ 200		107	211,5		
BA025225	200 ÷ 225	± 0,004	23	129	5,5	236
BA025250	225 ÷ 250			142,5		261,5
BA025275	250 ÷ 275	± 0,005	23	155	5,5	287
BA025300	275 ÷ 300			170		310



ACCESSORIES

ACC02002	Batteria 1.5V LR44 / 1.5V Battery LR44
----------	--

IP65 FAST DIGITAL MICROMETER

QUICK \ FEED

Micrometro digitale IP65 con avanzamento rapido.

Risoluzione 0,001mm. Grado di protezione contro la penetrazione di polvere e liquidi, funzione ABS per ritorno alla scala assoluta, avanzamento rapido di 2 mm/giro. Arco verniciato.

IP65 Fast forward digital micrometer.

Resolution 0.001mm. Protection against penetration of dust and liquid, ABS function to return to absolute scale, fast forward 2 mm/revolution. Painted frame.



- Display LCD
- Conversione mm/inch
- Superfici di contatto in MD
- Stelo ø 6,5 mm
- LCD display
- mm/inch conversion
- HM contact surfaces
- Spindle ø 6.5 mm

IP65 DIGITAL MICROMETER

EXACTO

Micrometro digitale IP65.

Risoluzione 0,001mm. Grado di protezione contro la penetrazione di polvere e liquidi, funzione ABS per ritorno alla scala assoluta. Arco verniciato.

IP65 digital micrometer.

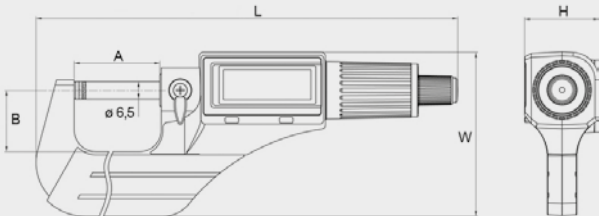
Resolution 0.001mm. Protection against penetration of dust and liquid, ABS function to return to absolute scale. Painted frame.



- Display LCD
- Conversione mm/inch
- Superfici di contatto in MD
- Stelo ø 6,5 mm
- LCD display
- mm/inch conversion
- HM contact surfaces
- Spindle ø 6.5 mm

TECHNICAL SPECIFICATIONS

COD.	Measuring range mm	A mm	B mm	L mm	W mm	H mm
BA02725	0 ÷ 25	31,5	22,5	155	60,2	27,3
BA02750	25 ÷ 50	56,5	31	185,4	77,9	



DIGITAL MICROMETER

EXACTO

Micrometro digitale.

Risoluzione 0,001 mm. Arco verniciato.

Digital micrometer.

Resolution 0,001 mm. Painted frame.

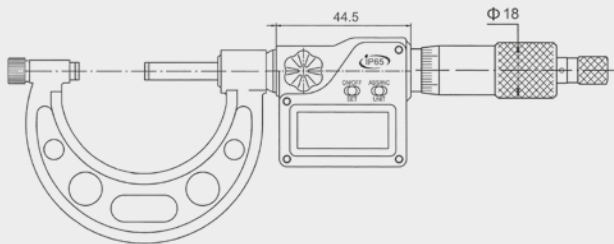


- Display LCD
- Conversione mm/inch
- Superfici di contatto in MD
- Stelo ø 6,5 mm

- LCD display
- mm/inch conversion
- HM contact surfaces
- Spindle ø 6.5 mm

TECHNICAL SPECIFICATIONS

COD.	Measuring range mm	Accuracy mm
BA030100	0 ÷ 100	± 0,003
BA030200	100 ÷ 200	± 0,004
BA030300A	200 ÷ 300	± 0,005
BA030300B	150 ÷ 300	



IP65 DIGITAL MICROMETER

EXACTO

Micrometro digitale IP65.

Risoluzione 0,001 mm. Grado di protezione contro la penetrazione di polvere e liquidi, funzione ABS per ritorno alla scala assoluta. Arco verniciato.

IP65 digital micrometer.

Resolution 0.001 mm. Protection against penetration of dust and liquid, ABS function to return to absolute scale. Painted frame.



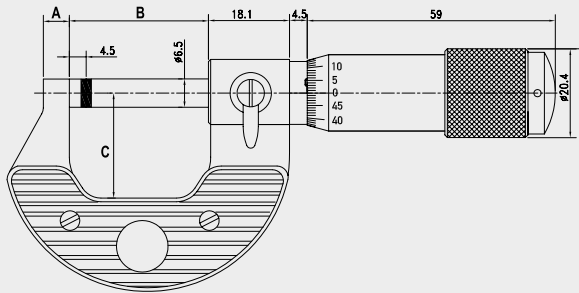
- Display LCD
- Conversione mm/inch
- Superfici di contatto in MD
- Stelo ø 8 mm

- LCD display
- mm/inch conversion
- HM contact surfaces
- Spindle ø 8 mm

ACCESSORIES

ACC02002	Batteria 1.5V LR44 / 1.5V Battery LR44
----------	--

COD.	Measuring range mm	A mm	B mm	C mm
BB00325	0 ÷ 25	7,1	32,5	25,5
BB00350	25 ÷ 50		57,5	30,5
BB00375	50 ÷ 75	8	83	45
BB003100	75 ÷ 100		108	58
BB003125	100 ÷ 125		133	67,5
BB003150	125 ÷ 150		158	82
BB003175	150 ÷ 175		183	93
BB003200	175 ÷ 200		208	108



Micrometro per esterni.

Risoluzione 0,01mm. Tamburo graduato cromato opaco, frizione sensibile sul tamburo, arco con guanciali termoisolanti. Arco verniciato.

Outside micrometer.

Resolution 0.01mm. Satin-chromed graduated feeding unit assay, sensitive friction positioned onto the feeding unit assay, heat-insulating frame cover. Painted frame.

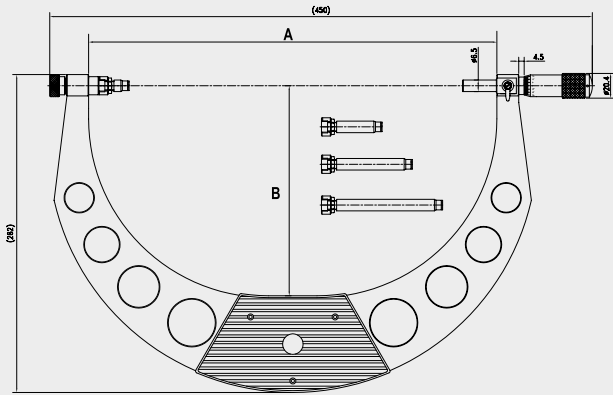


- Superfici di contatto in MD
- Stelo ø 6,5 mm

- HM contact surfaces
- Spindle ø 6.5 mm

TECHNICAL SPECIFICATIONS

COD.	Measuring range mm	A mm	B mm	Weight kg
BB004300	200 ÷ 300	337	175	1,7
BB004400	300 ÷ 400	437	225	2,5
BB004500	400 ÷ 500	537	275	3



OUTSIDE MICROMETER

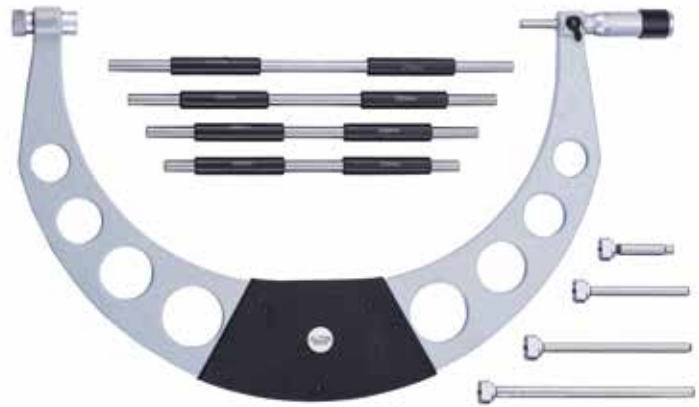
EXACTO

Micrometro per esterni.

Risoluzione 0,01mm. Tamburo graduato cromato opaco, frizione sensibile sul tamburo, arco con guanciali termoisolanti. Arco verniciato.

Outside micrometer.

Resolution 0.01mm. Satin-chromed graduated feeding unit assay, sensitive friction positioned onto the feeding unit assay, heat-insulating frame cover. Painted frame.

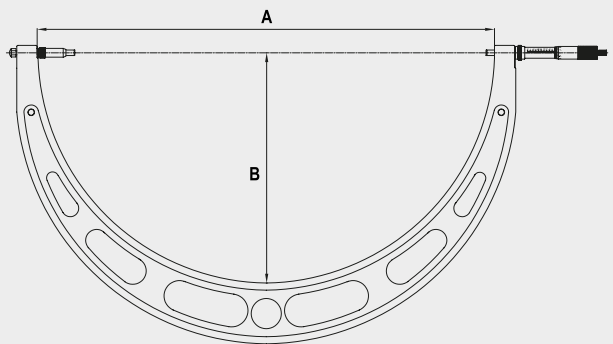


- Superfici di contatto in MD
- Stelo \varnothing 6.5 mm

- HM contact surfaces
- Spindle \varnothing 6.5 mm

TECHNICAL SPECIFICATIONS

COD.	Measuring range mm	A mm	B mm	Weight kg
BB008600	500 ÷ 600	644	325	3,7
BB008700	600 ÷ 700	745	375	4,3
BB008800	700 ÷ 800	846	425	4,6
BB008900	800 ÷ 900	948	475	5,6
BB0081000	900 ÷ 1000	1050	525	6,8



OUTSIDE MICROMETER

EXACTO

Micrometro per esterni in lega leggera.

Risoluzione 0,01mm. Arco in alluminio forgiato. Tamburo graduato cromato opaco, frizione sensibile sul tamburo, arco con guanciali termoisolanti. Arco verniciato.

Light weight outside micrometer.

Resolution 0,01mm. Cast aluminum frame. Satin-chromed graduated feeding unit assay, sensitive friction positioned onto the feeding unit assay, heat-insulating frame cover. Painted frame.



- Superfici di contatto in MD
- Stelo \varnothing 8 mm

- HM contact surfaces
- Spindle \varnothing 8 mm

TECHNICAL SPECIFICATIONS

COD.	Measuring range mm	Accuracy mm	Frame
BB006100	0 ÷ 100	± 0,007	Solid
BB006200	100 ÷ 200	± 0,008	
BB006300	200 ÷ 300	± 0,009	

OUTSIDE MICROMETER

Micrometro per esterni.

Risoluzione 0,01 mm. Tamburo graduato cromato opaco, frizione sensibile, levetta di bloccaggio. Forniti con riscontri di azzeramento. Arco verniciato.

Outside micrometer.

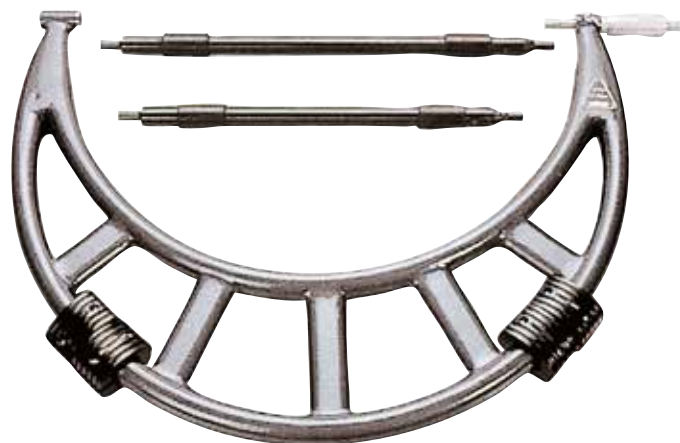
Resolution 0.01 mm. Satin-chromed graduated feeding unit assay, sensitive friction, stop lever. Complete with zero-setting standards. Painted frame.



- Superfici di contatto in MD
- Stelo \varnothing 6.5 mm

- HM contact surfaces
- Spindle \varnothing 6.5 mm

COD.	Measuring range mm	Accuracy mm	Frame
BB006400	300 ÷ 400	± 0,011	Tube shaped
BB006500	400 ÷ 500	± 0,013	
BB006600	500 ÷ 600	± 0,015	
BB006700	600 ÷ 700	± 0,016	
BB006800	700 ÷ 800	± 0,018	
BB006900	800 ÷ 900	± 0,020	
BB0061000	900 ÷ 1000		
BB0061200	1000 ÷ 1200	± 0,024	
BB0061400	1200 ÷ 1400		
BB0061600	1400 ÷ 1600	± 0,028	
BB0061800	1600 ÷ 1800	± 0,031	
BB0062000	1800 ÷ 2000	± 0,034	



- Superfici di contatto in MD
- Stelo \varnothing 6.5 mm

- HM contact surfaces
- Spindle \varnothing 6.5 mm

TECHNICAL SPECIFICATIONS

COD.	Measuring range mm	Accuracy mm	Frame
BB007100	0 ÷ 100	± 0,006	Solid
BB007200	100 ÷ 200	± 0,007	
BB007300	200 ÷ 300	± 0,008	

OUTSIDE MICROMETER

Micrometro per esterni.

Risoluzione 0,01mm. Ampio campo di misura ed elevata precisione, adatto per misurazioni in serie. Comparatore centesimale con campo di misura 0-5 mm, forza massima 10N. Arco verniciato.

Outside micrometer.

Resolution 0.01mm. Wide measuring range and high accuracy, suitable for measurement series. Dial gauge with resolution 0.01 mm, measuring range 0-5 mm, maximum force 10N. Painted frame.



- Superfici di contatto in MD
- Stelo \varnothing 6.5 mm

- HM contact surfaces
- Spindle \varnothing 6.5 mm

COD.	Measuring range mm	Accuracy mm	Frame
BB007400	300 ÷ 400	± 0,009	Tube shaped
BB007500	400 ÷ 500	± 0,010	
BB007600	500 ÷ 600	± 0,011	
BB007700	600 ÷ 700	± 0,012	
BB007800	700 ÷ 800	± 0,013	
BB007900	800 ÷ 900	± 0,014	
BB0071000	900 ÷ 1000	± 0,015	

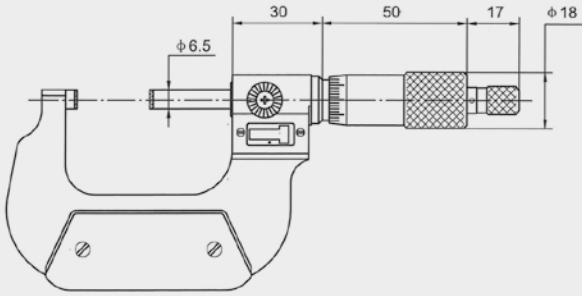


- Superfici di contatto in MD
- Stelo \varnothing 6.5 mm

- HM contact surfaces
- Spindle \varnothing 6.5 mm

TECHNICAL SPECIFICATIONS

COD.	Measuring range mm	Accuracy mm
BB01025	0 ÷ 25	± 0,004
BB01050	25 ÷ 50	
BB01075	50 ÷ 75	± 0,005
BB010100	75 ÷ 100	



MICROMETER WITH COUNTER

EXACTO

Micrometro con contatore.

Risoluzione 0,01 mm. Arco verniciato, contatore meccanico per lettura veloce.

Micrometer with counter.

Resolution 0.01 mm. Painted frame, mechanical digit counter for quick reading.

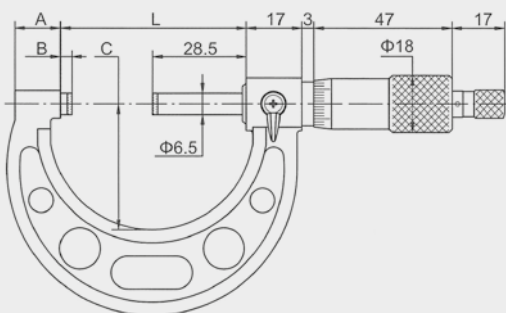


- Superfici di contatto in MD
- Stelo ø 6,5 mm

- HM contact surfaces
- Spindle ø 6.5 mm

TECHNICAL SPECIFICATIONS

COD.	Measuring range mm	Accuracy mm	A mm	B mm	C mm	L mm
BB01525	0 ÷ 25	± 0,004	9	3.0	28	32
BB01550	25 ÷ 50		14		38	57
BB01575	50 ÷ 75	± 0,005	15		49	82
BB015100	75 ÷ 100		60		107	
BB015125	100 ÷ 125	± 0,006	16,5		73	133
BB015150	125 ÷ 150				85	158
BB015175	150 ÷ 175	± 0,007	19,4		104	183
BB015200	175 ÷ 200				117	209
BB015225	200 ÷ 225	± 0,008	19,4		130	234
BB015250	225 ÷ 250				142	260
BB015275	250 ÷ 275	± 0,009	19,4	155	285	
BB015300	275 ÷ 300			168	310	



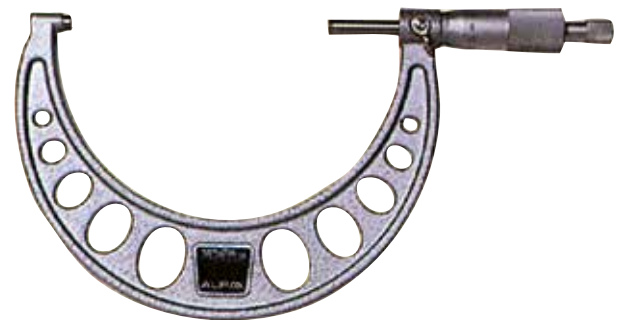
OUTSIDE MICROMETER

Micrometro per esterni centesimali.

Risoluzione 0,01 mm. Arco verniciato.

Outside micrometer.

Resolution 0.01 mm. Painted frame.



- Superfici di contatto in MD
- Stelo ø 6,5 mm

- HM contact surfaces
- Spindle ø 6.5 mm

TECHNICAL SPECIFICATIONS

COD.	Measuring range mm	Composition
BB020100SET	Set 0 ÷ 100	BB01525 - BB01550 - BB01575 - BB015100
BB020150SET	Set 0 ÷ 150	BB01525 - BB01550 - BB01575 - BB015100 BB015125 - BB015150
BB020300SET	Set 0 ÷ 300	BB01525 - BB01550 - BB01575 - BB015100 BB015125 - BB015150 - BB015175 BB015200 - BB015225 - BB015250 BB015275 - BB015300

OUTSIDE MICROMETERS SET

Micrometro per esterni centesimale in set.
Risoluzione 0,01 mm. Arco verniciato.

Outside micrometers set.
Resolution 0.01 mm. Painted frame.

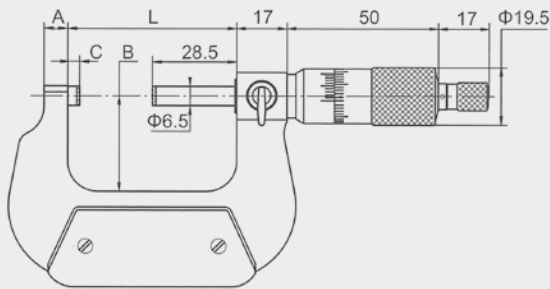


- Superfici di contatto in MD
- Stelo \varnothing 6,5 mm

- HM contact surfaces
- Spindle \varnothing 6.5 mm

TECHNICAL SPECIFICATIONS

COD.	Measuring range mm	Accuracy mm	A mm	B mm	C mm	L mm
BB02625	0 ÷ 25	± 0,004	6	24	3,0	32
BB02650	25 ÷ 50					57
BB02675	50 ÷ 75	± 0,005	8	45	3,0	82
BB026100	75 ÷ 100					107



OUTSIDE MICROMETER

EXACTO

Micrometro per esterni.
Risoluzione 0,001 mm. Arco verniciato.

Outside micrometer.
Resolution 0.001 mm. Painted frame.

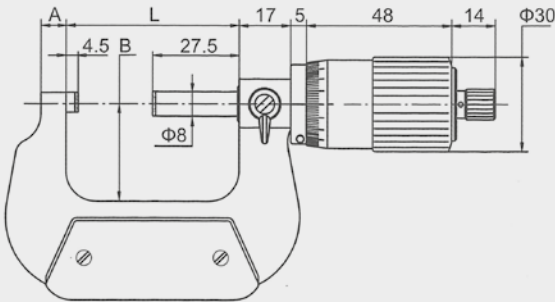


- Superfici di contatto in MD
- Stelo \varnothing 6,5 mm

- HM contact surfaces
- Spindle \varnothing 6.5 mm

TECHNICAL SPECIFICATIONS

COD.	Measuring range mm	Accuracy mm	A mm	B mm	L mm
BB03025	0 ÷ 25	± 0,004	6	24	32
BB03050	25 ÷ 50			32	57
BB03075	50 ÷ 75	± 0,005	8	45	82
BB030100	75 ÷ 100			57	107
BB030125	100 ÷ 125	± 0,006	8	70	133
BB030150	125 ÷ 150			82	173
BB030175	150 ÷ 175	± 0,007	8	95	183
BB030200	175 ÷ 200			107	209



BIG THIMBLE MICROMETER

EXACTO

Micrometro con tamburo grande.

Risoluzione 0,01mm. Avanzamento di 1 mm/giro. Con tamburo grande. Arco verniciato.

Big thimble micrometer.

Resolution 0.01mm. Forward 1 mm/revolution. With big barrel. Painted frame.

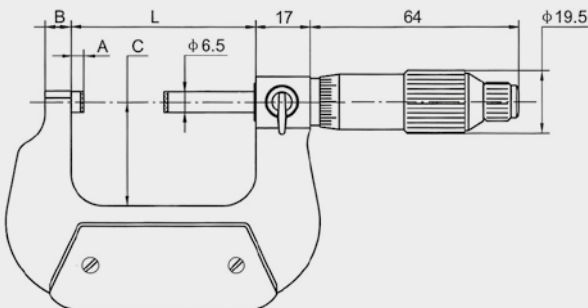


- Superfici di contatto in MD
- Stelo ø 8 mm

- HM contact surfaces
- Spindle ø 8 mm

TECHNICAL SPECIFICATIONS

COD.	Measuring range mm	Accuracy mm	A mm	B mm	C mm	L mm
BB03525	0 ÷ 25	± 0,004	3	6	24	32
BB03550	25 ÷ 50			32	57	
BB03575	50 ÷ 75	± 0,005	8	45	82	
BB035100	75 ÷ 100			57	107	
BB035125	100 ÷ 125	± 0,006	8	70	133	
BB035150	125 ÷ 150			82	158	



OUTSIDE MICROMETER

EXACTO

Micrometro centesimale.

Risoluzione 0,01mm. Frizione sul tamburo. Arco verniciato.

Outside micrometer.

Resolution 0.01mm. Ratchet friction thimble. Painted frame.

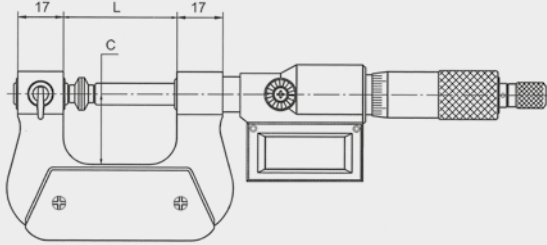


- Superfici di contatto in MD
- Stelo ø 6,5 mm

- HM contact surfaces
- Spindle ø 6,5 mm

TECHNICAL SPECIFICATIONS

COD.	Measuring range mm	Accuracy mm	C mm	L mm
BA03525	0 ÷ 25	± 0,002	26	42
BA03550	20 ÷ 50		38	67
BA03575	50 ÷ 75	± 0,003	50	92
BA035100	75 ÷ 100		62	118



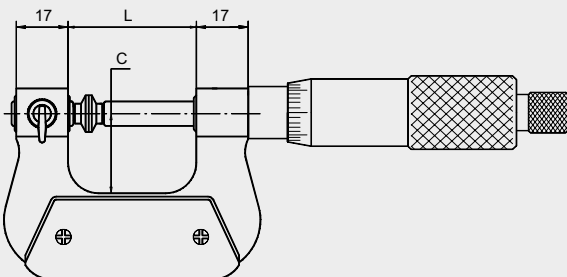
- Display LCD
- Conversione mm/inch
- LCD display
- mm/inch conversion

ACCESSORIES

ACC02002	Batteria 1.5V LR44 / 1.5V Battery LR44
----------	--

TECHNICAL SPECIFICATIONS

COD.	Measuring range mm	Accuracy mm	Range	C mm	L mm
BB05525	0 ÷ 25	± 0,004	0 - 1"	26	42
BB05550	25 ÷ 50		1 - 2"	38	67
BB05575	50 ÷ 75	± 0,005	2 - 3"	50	92
BB055100	75 ÷ 100		3 - 4"	62	118
BB055125	100 ÷ 125	± 0,006	4 - 5"	70	143
BB055150	125 ÷ 150		5 - 6"	82	168
BB055175	150 ÷ 175	± 0,007	6 - 7"	95	192
BB055200	175 ÷ 200		7 - 8"	107	217



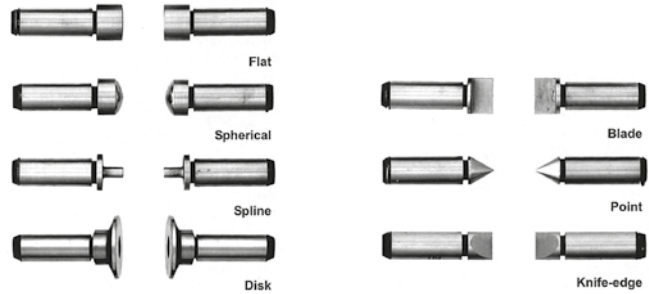
IP65 DIGITAL UNIVERSAL MICROMETER EXACTO

Micrometro digitale IP65 con contatti intercambiabili.

Risoluzione 0,001mm. Fornito con 7 coppie di contatti intercambiabili (piatti, sferici, superficie ridotta, dischi, lame, punte, smusso 60°), arco verniciato, protetto contro la penetrazione di polveri e spruzzi di liquidi.

IP65 Interchangeable anvils digital micrometer.

Resolution 0.001mm. Provided with 7 couples of interchangeable anvils (flat, spherical, spline, disk, blade, point, knife-edge 60°), painted frame, protected against dust, water resistant.



UNIVERSAL MICROMETER EXACTO

Micrometro universale con contatti intercambiabili.

Risoluzione 0,01mm. Fornito con 7 coppie di contatti intercambiabili (piatti, sferici, superficie ridotta, dischi, lame, punte, smusso 60°), arco verniciato.

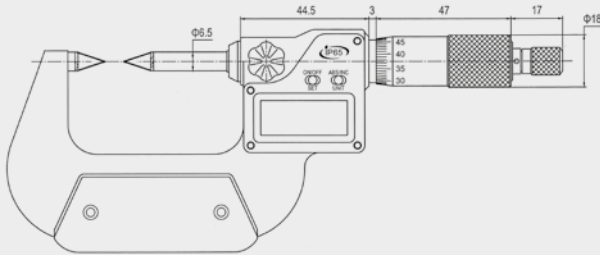
Interchangeable anvils universal micrometer.

Resolution 0.01mm. Provided with 7 couples of interchangeable anvils (flat, spherical, spline, disk, blade, point, knife-edge 60°), painted frame.



TECHNICAL SPECIFICATIONS

COD.	Measuring range mm	Accuracy mm	A mm	C mm
BA04025	0 ÷ 25	± 0,004	57	32
BA04050	25 ÷ 50		82	44.5
BA04075	50 ÷ 75	± 0,005	107	57
BA040100	75 ÷ 100		132,6	69,5



ACCESSORIES

ACC02002	Batteria 1.5V LR44 / 1.5V Battery LR44
----------	--

IP65 ELECTRONIC POINT MICROMETER 30° EXACTO

Micrometro digitale IP65 con punte coniche 30°.

Risoluzione 0,001 mm. Precisione secondo norma interna. Tamburo ø18 mm. Passo vite 0,5 mm, contatti conici a 30° con parte terminale in metallo duro. Arco verniciato.

IP65 Electronic 30° pointed anvil and spindle micrometer.

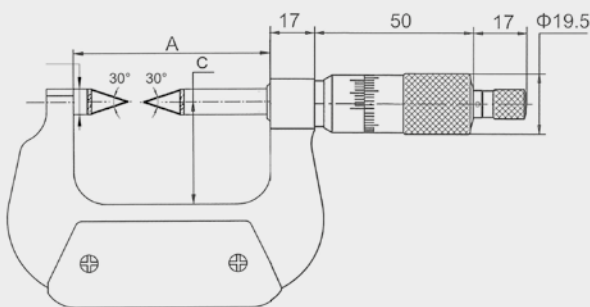
Resolution 0.001 mm. Precision according to internal standards. Thimble 18 mm. Thread pitch 0.5 mm/rotation, carbide 30° pointed anvils. Painted frame.



- Display LCD
- Conversione mm/inch
- Superfici di contatto in MD
- Stelo ø 6,5 mm
- LCD display
- mm/inch conversion
- HM contact surfaces
- Spindle ø 6.5 mm

TECHNICAL SPECIFICATIONS

COD.	Measuring range mm	Accuracy mm	A mm	C mm
BB06025	0 ÷ 25	± 0,004	57	32
BB06050	25 ÷ 50		82	44.5
BB06075	50 ÷ 75	± 0,005	107	57
BB060100	75 ÷ 100		132,6	69,5



POINT MICROMETER 30°

EXACTO

Micrometro con punte coniche 30°.

Risoluzione 0,01 mm. Precisione secondo norma interna. Tamburo ø 18 mm. Passo vite 0,5 mm, contatti conici a 30° con parte terminale in metallo duro. Arco verniciato.

Point micrometer 30°.

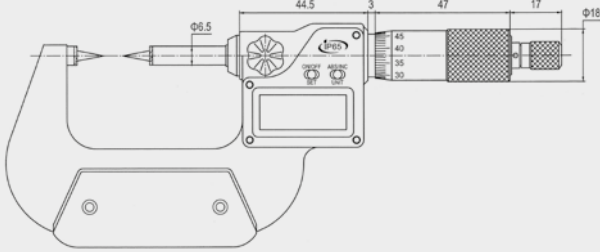
Resolution 0.01 mm. Precision according to internal standards. Thimble 18 mm. Thread pitch 0.5 mm/rotation, carbide 30° pointed anvils. Painted frame.



- Superfici di contatto in MD
- Stelo ø 6,5 mm
- HM contact surfaces
- Spindle ø 6.5 mm

TECHNICAL SPECIFICATIONS

COD.	Measuring range mm	Accuracy mm	A mm	C mm
BA04525	0 ÷ 25	± 0,004	57	32
BA04550	25 ÷ 50		82	44.5
BA04575	50 ÷ 75	± 0,005	107	57
BA045100	75 ÷ 100		132,6	69,5

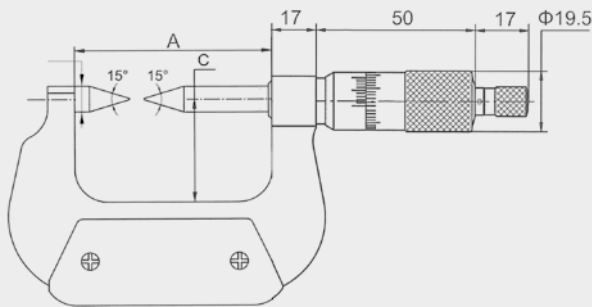


ACCESSORIES

ACC02002	Batteria 1.5V LR44 / 1.5V Battery LR44
----------	--

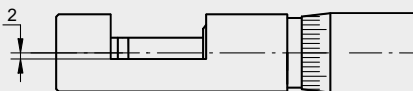
TECHNICAL SPECIFICATIONS

COD.	Measuring range mm	Accuracy mm	A mm	C mm
BB06525	0 ÷ 25	± 0,004	57	32
BB06550	25 ÷ 50		82	44.5
BB06575	50 ÷ 75	± 0,005	107	57
BB065100	75 ÷ 100		132,6	69,5



TECHNICAL SPECIFICATIONS

COD.	Measuring range mm	Accuracy mm
BB07010	0 ÷ 10	± 0,004



IP65 ELECTRONIC POINT MICROMETER 15° EXACTO

Micrometro elettronico IP65 con punte coniche 15°.

Risoluzione 0,001 mm. Precisione secondo norma interna. Tamburo ø18 mm. Passo vite 0,5 mm, contatti conici a 15° con parte terminale in metallo duro. Arco verniciato.

Electronic 15° pointed anvil and spindle micrometer.

Resolution 0.001 mm. Precision according to internal standards. Thimble 18 mm. Thread pitch 0.5 mm/rotation, carbide 15° pointed anvils. Painted frame.



- Display LCD
- Conversione mm/inch
- Superfici di contatto in MD
- Stelo ø 6,5 mm

- LCD display
- mm/inch conversion
- HM contact surfaces
- Spindle ø 6.5 mm

POINT MICROMETER 15°

EXACTO

Micrometro con punte coniche 15°.

Risoluzione 0,01 mm. Precisione secondo norma interna. Tamburo ø 18 mm. Passo vite 0,5 mm, contatti conici a 15° con parte terminale in metallo duro. Arco verniciato.

Point micrometer 15°.

Resolution 0.01 mm. Precision according to internal standards. Thimble 18 mm. Thread pitch 0.5 mm/rotation, carbide 15° pointed anvils. Painted frame.



- Superfici di contatto in MD
- Stelo ø 6,5 mm

- HM contact surfaces
- Spindle ø 6.5 mm

WIRE MICROMETER

Micrometro per fili.

Risoluzione 0,01 mm. Micrometro senza archetto con appoggio radente rispetto allo stelo. Consente misurazioni accurate di fili e sfere. Precisione secondo norma interna. Tamburo ø 18 mm, stelo ø 6 mm. Passo vite 0,5 mm.

Wire micrometer.

Resolution 0.01 mm. Special frame micrometer to measure wires and spheres, precision according to internal standard, thimble 18mm, spindle 6 mm thread pitch 0.5 mm.



COD.	Measuring range mm	Type A
BB07250	0 ÷ 50	
BB072100	50 ÷ 100	
BB072150	100 ÷ 150	
BB072200	150 ÷ 200	
COD.	Measuring range mm	Type B
BB07340	0 ÷ 40	
BB07390	40 ÷ 90	
BB073140	90 ÷ 140	
BB073190	140 ÷ 190	
COD.	Measuring range mm	Type D
BB07440	0 ÷ 40	
BB07490	40 ÷ 90	
BB074140	90 ÷ 140	
BB074190	140 ÷ 190	

TYPE A

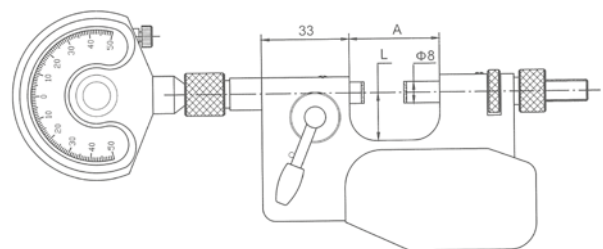
Measuring range mm	A mm	L mm
0 ÷ 50	62	32
50 ÷ 100	112	62
100 ÷ 150	162	85
150 ÷ 200	212	110

Forcella a comparazione.

Corsa dell'incudine mobile 3 mm. Ideale per il controllo di pezzi cilindrici quali alberi, perni, gambi e per misure di spessori e lunghezze. Comparatore con gambo ø 8 mm da ordinare separatamente. Arco verniciato.

Dial snap gauge.

Moving anvil travel 3 mm. Ideal for checking cylindrical work pieces, shafts and measuring thickness and length. Dial gauge with shank ø 8 mm to be ordered separately. Painted frame.



- Acciaio inossidabile temperato
- Superfici di contatto in MD
- Hardened stainless steel
- MD contact surfaces

TECHNICAL SPECIFICATIONS

ACCESSORIES FOR TYPE D SNAP CALIPERS Ø 5MM

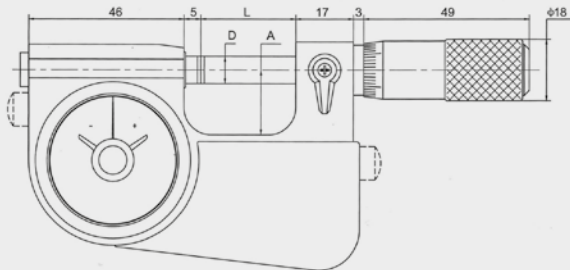
COD.	Description	Type
BC025A	Testa piana Flat head	
BC025B	Testa sferica Spherical head	
BC025C	Testa a spina Splined head	
BC025D	Testa a piattello Disc head	
BC025E	Testa a lama Blade head	
BC025F	Testa a punta Point head	
BC025G	Testa a coltello Knife-edge head	

Accessori per misuratori rapidi tipo D ø 5 mm.



TECHNICAL SPECIFICATIONS

COD.	Measuring range mm	Accuracy mm	A mm	D mm	L mm
BB04025	0 ÷ 25	± 0,003	19	6,5	28,5
BB04050	25 ÷ 50		30		53,5
BB04075	50 ÷ 75	± 0,004	45		78,5
BB040100	75 ÷ 100		57		103,5



INDICATOR SNAP MICROMETER

EXACTO

Micrometro con indicatore analogico.

Risoluzione 0,001 mm. Incudine retraibile con indicatore per misure di precisione nei controlli in serie. Arco verniciato.

Indicator snap micrometer.

Resolution 0.001 mm. Retractable anvil with indicator for precision measurement of mass-produced parts. Painted frame.

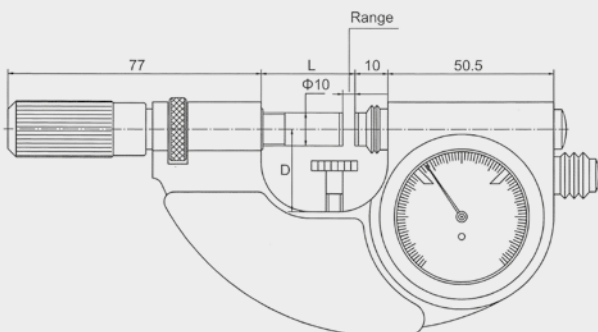


- Superfici di contatto in MD
- Stelo \varnothing 6,5 mm

- MD contact surfaces
- Spindle \varnothing 6.5 mm

TECHNICAL SPECIFICATIONS

COD.	Measuring range mm	Accuracy mm	D mm	L mm
BB04525	0 ÷ 25	± 0,001	25	28,5
BB04550	25 ÷ 50		35	53,5
BB04575	50 ÷ 75		47,5	78,5
BB045100	75 ÷ 100		60	103,5



INDICATOR SNAP MICROMETER

EXACTO

Micrometro con indicatore analogico IP54.

Risoluzione 0,001 mm. Incudine retraibile con indicatore per misure di precisione nei controlli in serie. Arco verniciato.

IP54 Indicator snap micrometer.

Resolution 0.001 mm. Retractable anvil with indicator for precision measurement of mass-produced parts. Painted frame.

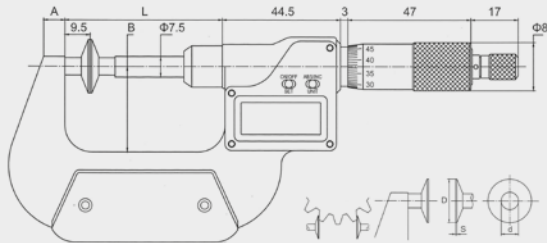


- Superfici di contatto in MD

- MD contact surfaces

TECHNICAL SPECIFICATIONS

COD.	Measuring range mm	Accuracy mm	Disk ø mm	A mm	B mm	L mm	S mm	d ø mm
BA05025	0 ÷ 25	± 0,004	20	8	32	59,5	0,7	8
BA05050	25 ÷ 50				44,5	85,5		
BA05075	50 ÷ 75	± 0,005		57	109,5			
BA050100	75 ÷ 100			10	70	134,5		

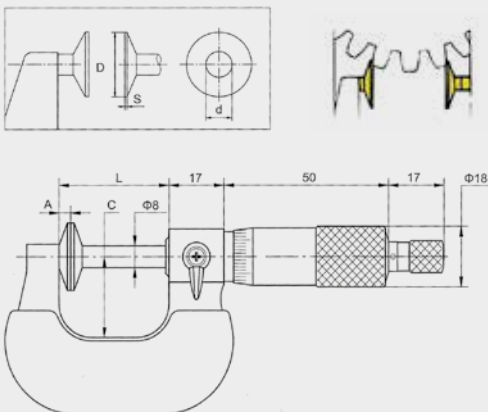


ACCESSORIES

ACC02002	Batteria 1.5V LR44 / 1.5V Battery LR44
----------	--

TECHNICAL SPECIFICATIONS

COD.	Measuring range mm	Accuracy mm	Disk ø mm	A mm	B mm	C mm
BB07525	0 ÷ 25	± 0,004	20	9,5	8	32
BB07550	25 ÷ 50					44,5
BB07575	50 ÷ 75	± 0,005			57	
BB075100	75 ÷ 100				70	
BB075125	100 ÷ 125	± 0,006	30	12	10	82
BB075150	125 ÷ 150					94,5
BB075175	150 ÷ 175	± 0,007			107	
BB075200	175 ÷ 200				120	



IP65 DISK DIGITAL MICROMETER

EXACTO

Micrometro digitale IP65 con contatti a disco.

Risoluzione 0,001mm. Per la misura di ingranaggi. Stelo non rotante, arco verniciato, protetto contro la penetrazione di polveri e spruzzi di liquidi.

IP65 Disk digital micrometer.

Resolution 0.001mm. For gear measurement. Non-rotating spindle, painted frame, protected against dust, water resistant.



- Display LCD
- Conversione mm/inch
- LCD display
- mm/inch conversion

DISK MICROMETER

EXACTO

Micrometro con contatti a disco.

Risoluzione 0,01mm. Adatto alla misurazione di ingranaggi. Arco verniciato.

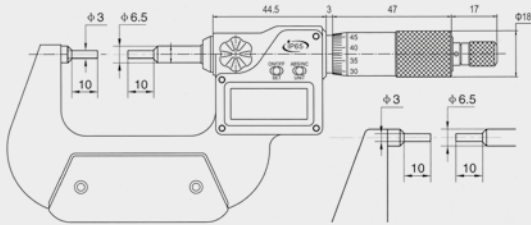
Disk micrometer.

Resolution 0.01mm. Suited for gear measurement. Painted frame.



TECHNICAL SPECIFICATIONS

COD.	Measuring range mm	Accuracy mm
BA05525	0 ÷ 25	± 0,002
BA05550	25 ÷ 50	
BA05575	50 ÷ 75	± 0,003
BA055100	75 ÷ 100	

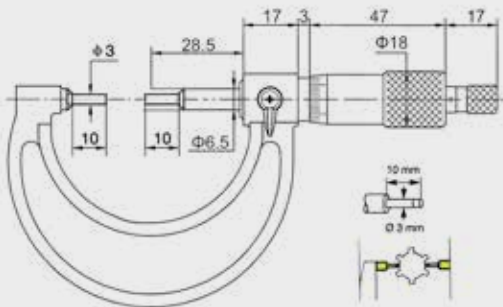


ACCESSORIES

ACC02002	Batteria 1.5V LR44 / 1.5V Battery LR44
----------	--

TECHNICAL SPECIFICATIONS

COD.	Measuring range mm	Accuracy mm
BB08025	0 ÷ 25	± 0,004
BB08050	25 ÷ 50	
BB08075	50 ÷ 75	± 0,005
BB08100	75 ÷ 100	



IP65 SMALL SURFACES DIGITAL MICROMETER EXACTO

Micrometro digitale IP65 con contatti ridotti.

Risoluzione 0,001mm. Superfici di contatto ridotte (stelo \varnothing 3 x 10 mm), arco verniciato, protetto contro la penetrazione di polveri e spruzzi di liquidi.

IP65 Digital micrometer with small measuring surfaces.

Resolution 0.001mm. Small measuring surfaces (spindle \varnothing 3 x 10 mm), painted frame, protected against dust, water resistant.



- Display LCD
- Conversione mm/inch
- Superfici di contatto in MD
- LCD display
- mm/inch conversion
- HM contact surfaces

SMALL SURFACES MICROMETER

Micrometro con contatti ridotti.

Risoluzione 0,01mm. Superfici di contatto ridotte (stelo \varnothing 3 x 10 mm). Arco verniciato.

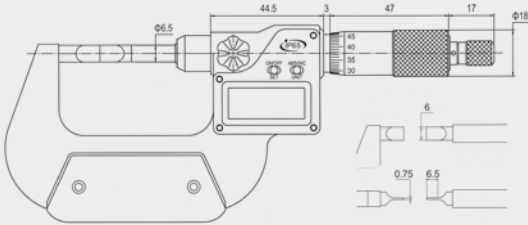
Small measuring surfaces micrometer.

Resolution 0.01mm. Small measuring surfaces (spindle \varnothing 3 x 10 mm). Painted frame.



TECHNICAL SPECIFICATIONS

COD.	Measuring range mm	Accuracy mm
BA06025	0 ÷ 25	± 0,002
BA06050	25 ÷ 50	
BA06075	50 ÷ 75	± 0,003
BA060100	75 ÷ 100	

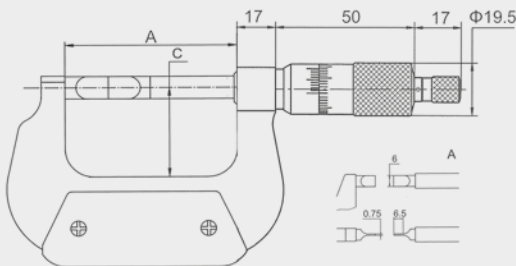


ACCESSORIES

ACC02002	Batteria 1.5V LR44 / 1.5V Battery LR44
----------	--

TECHNICAL SPECIFICATIONS

COD.	Measuring range mm	Accuracy mm	A mm	C mm
BB08525	0 ÷ 25	± 0,004	57	32
BB08550	25 ÷ 50		82	44,5
BB08575	50 ÷ 75	± 0,005	107	57
BB085100	75 ÷ 100		132,6	69,5



IP65 BLADE DIGITAL MICROMETER

EXACTO

Micrometro digitale per cave IP65.

Risoluzione 0,001mm. Superfici di contatto a lama 0.75 x 6.50 mm, stelo non rotante, arco verniciato, protetto contro la penetrazione di polveri e spruzzi di liquidi.

IP65 Blade digital micrometer.

Resolution 0.001mm. Blade measuring surfaces 0.75 x 6.50 mm, non-rotating spindle, painted frame, protected against dust, water resistant.



- Display LCD
- Conversione mm/inch
- LCD display
- mm/inch conversion

BLADE MICROMETER

EXACTO

Micrometro per cave.

Risoluzione 0,01mm. Superfici di contatto a lama 0.75 x 6.50 mm, stelo non rotante. Arco verniciato.

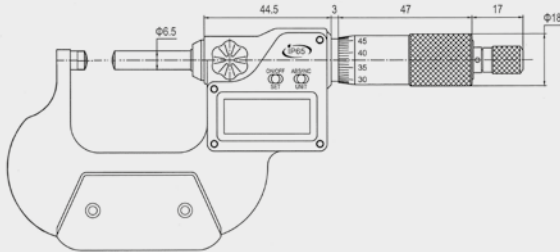
Blade micrometer.

Resolution 0.01mm. Blade measuring surfaces 0.75 x 6.50 mm, non-rotating spindle. Painted frame.



TECHNICAL SPECIFICATIONS

COD.	Measuring range mm	Accuracy mm
BA06525	0 ÷ 25	± 0,002

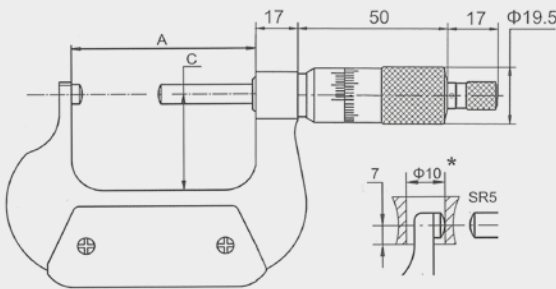


ACCESSORIES

ACC02002	Batteria 1.5V LR44 / 1.5V Battery LR44
----------	--

TECHNICAL SPECIFICATIONS

COD.	Measuring range mm	Accuracy mm	A mm	D mm
BB09025	0 ÷ 25	± 0,004	32	24



IP65 SPHERICAL FACES DIGITAL MICROMETER EXACTO

Micrometro digitale per tubi a contatti sferici IP65.

Risoluzione 0,001mm. Arco verniciato, protetto contro la penetrazione di polveri e spruzzi di liquidi, misurazione assoluta e incrementale.

IP65 Spherical faces digital micrometer.

Resolution 0.001mm. Painted frame, protected against dust, water resistant, absolute and incremental measurement.



- Display LCD
- Conversione mm/inch
- Superfici di contatto in MD
- LCD display
- mm/inch conversion
- HM contact surfaces

SPHERICAL FACE MICROMETER EXACTO

Micrometro con contatti sferici.

Risoluzione 0,01mm. Arco verniciato, adatto alla misurazione di spessori di tubi.

Spherical face micrometer.

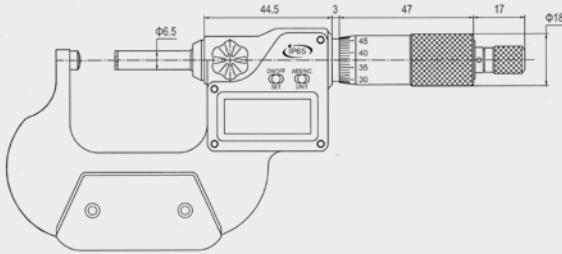
Resolution 0.01mm. Painted frame, suited for tube thickness measurements.



- Superfici di contatto in MD
- Stelo ø 6,5 mm
- HM contact surfaces
- Spindle ø 6.5 mm

TECHNICAL SPECIFICATIONS

COD.	Measuring range mm	Accuracy mm
BA07025	0 ÷ 25	± 0,002

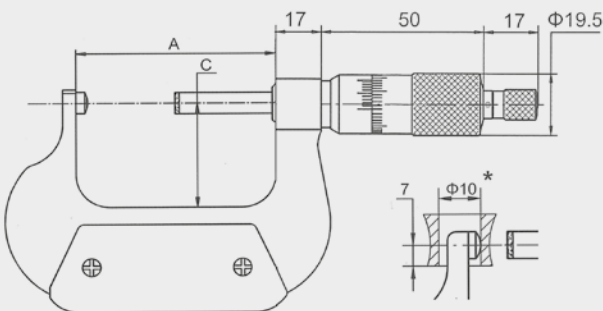


ACCESSORIES

ACC02002	Batteria 1.5V LR44 / 1.5V Battery LR44
----------	--

TECHNICAL SPECIFICATIONS

COD.	Measuring range mm	Accuracy mm
BB09525	0 ÷ 25	± 0,004



IP65 TUBE DIGITAL MICROMETER

EXACTO

Micrometro digitale per tubi a contatto sferico IP65.

Risoluzione 0,001 mm. Arco verniciato, protetto contro la penetrazione di polveri e spruzzi di liquidi, misura assoluta e incrementale, spegnimento automatico.

IP65 Digital tube micrometer.

Resolution 0.001 mm. Painted frame, protected against dust, water resistant, absolute and incremental measurement, automatic power off.



- Display LCD
- Conversione mm/inch
- Superfici di contatto in MD
- Stelo Ø 6,5 mm
- LCD display
- mm/inch conversion
- HM contact surfaces
- Spindle Ø 6.5 mm

TUBE MICROMETER

EXACTO

Micrometro per tubi a contatto sferico.

Risoluzione 0,01 mm. Precisione secondo norma interna. Tamburo Ø 18 mm. Passo vite 0,5 mm, contatto piano in metallo duro. Arco verniciato.

Tube micrometer.

Resolution 0.01 mm. Precision according to internal standards. Thimble 18 mm, thread pitch 0.5 mm, carbide spindle face. Painted frame.



- Superfici di contatto in MD
- Stelo Ø 6,5 mm
- HM contact surfaces
- Spindle Ø 6.5 mm

TECHNICAL SPECIFICATIONS

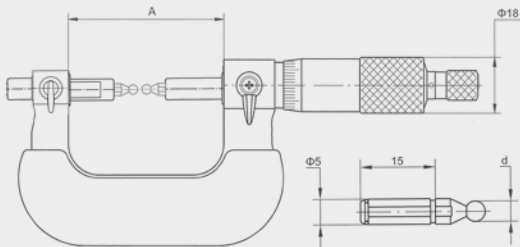
COD.	Measuring range mm	Accuracy mm
BA07525	0 ÷ 25	± 0,002
BA07550	25 ÷ 50	
BA07575	50 ÷ 75	± 0,003
BA075100	75 ÷ 100	
BA075125	100 ÷ 125	
BA075150	125 ÷ 150	

ACCESSORIES

ACC02002	Batteria 1.5V LR44 / 1.5V Battery LR44
----------	--

TECHNICAL SPECIFICATIONS

COD.	Measuring range mm	Accuracy mm	A mm
BB10025	0 ÷ 25	± 0,004	67
BB10050	25 ÷ 50		92,4
BB10075	50 ÷ 75	± 0,005	117,6
BB100100	75 ÷ 100		143



TECHNICAL SPECIFICATIONS

COD.	Ball diameter couple mm	Module
BC02310	1	0,6 - 0,65
BC02315	1,5	0,9 - 1
BC02320	2	1,25
BC02325	2,5	1,5
BC02330	3	1,75
BC02335	3,5	2
BC02340	4	2,25
BC02350	5	2,75
BC02360	6	3,5

IP65 BALL DIGITAL MICROMETER

EXACTO

Micrometro digitale contatti sferici intercambiabili IP65.
Risoluzione 0,001mm. Fornito senza puntalini sferici. Arco verniciato.

IP65 Interchangeable spheric contacts digital micrometer.
Resolution 0.001mm - Without spherical tips. Painted frame.



- Display LCD
- Conversione mm/inch
- LCD display
- mm/inch conversion

BALL MICROMETER

EXACTO

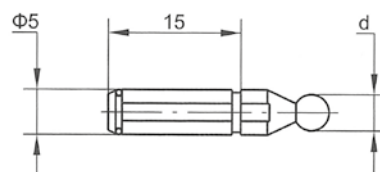
Micrometro con contatti sferici intercambiabili.
Risoluzione 0,01mm. Fornito senza puntalini sferici. Arco verniciato.

Interchangeable spheric contacts micrometer.
Resolution 0.01mm. Without spherical tips. Painted frame.



INTERCHANGEABLE SPHERICAL TIPS

Sfere intercambiabili



TECHNICAL SPECIFICATIONS

COD.	Measuring range mm	Accuracy mm	Capruggini 60° di serie Included set anvils 60°
BA08025	0 ÷ 25	± 0,002	1-2-3-4-5
BA08050	25 ÷ 50		2-3-4-5-6
BA08075	50 ÷ 75		3-4-5-6
BA080100	75 ÷ 100		
BA080125	100 ÷ 125	± 0,003	4-5-6
BA080150	125 ÷ 150		

Capruggini 60° / 60° Anvils		
n.	Filettatura metrica filetti/mm Metric thread/mm	Filettatura UN-UNC-UNF filetti/inch Metric thread/inch
1	0,4 - 0,5	64 - 48
2	0,6 - 0,9	44 - 28
3	1,0 - 1,75	24 - 14
4	2,0 - 3,0	13 - 9
5	3,5 - 5,0	8 - 5
6	5,5 - 7	4,5 - 3,5

ACCESSORIES

ACC02002	Batteria 1.5V LR44 / 1.5V Battery LR44
----------	--

TECHNICAL SPECIFICATIONS

COD.	Measuring range mm	Accuracy mm	Capruggini 60° di serie Included set anvils 60°
BB10525	0 ÷ 25	± 0,004	1-2-3-4-5
BB10550	25 ÷ 50		2-3-4-5-6
BB10575	50 ÷ 75		3-4-5-6
BB105100	75 ÷ 100		
BB105125	100 ÷ 125	± 0,005	4-5-6
BB105150	125 ÷ 150		
BB105175	150 ÷ 175	± ,006	
BB105200	175 ÷ 200		

Capruggini 60° / 60° Anvils		
n.	Filettatura metrica filetti/mm Metric thread/mm	Filettatura UN-UNC-UNF filetti/inch Metric thread/inch
1	0,4 - 0,5	64 - 48
2	0,6 - 0,9	44 - 28
3	1,0 - 1,75	24 - 14
4	2,0 - 3,0	13 - 9
5	3,5 - 5,0	8 - 5
6	5,5 - 7	4,5 - 3,5

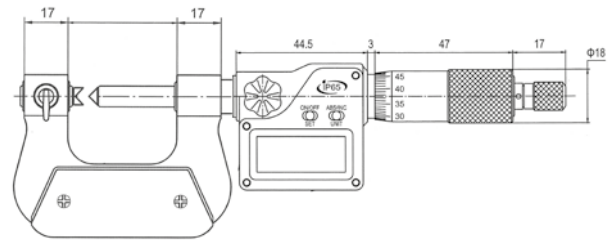
IP65 OUTSIDE THREAD DIGITAL MICROMETER EXACTO

Micrometro digitale IP65 per filettature.

Risoluzione 0,001mm. Capruggini a 60° per la misura di diametri medi di filettature metriche esterne. Arco verniciato, protetto contro la penetrazione di polveri e spruzzi di liquidi.

IP65 Outside thread digital micrometer.

Resolution 0.001mm. 60° anvil to measure pitch diameter and metric screw threads. Painted frame, protected against dust, water resistant.



- Display LCD
- Conversione mm/inch
- Stelo ø 6,5 mm
- LCD display
- mm/inch conversion
- Spindle ø 6.5 mm

OUTSIDE THREAD MICROMETER EXACTO

Micrometro per filettature esterne.

Risoluzione 0,01mm. Micrometro per la misurazione del diametro medio di filettature a 60° (metriche e UN) o 55° (Withworth). Stelo non rotante ø 6,5mm e vite di bloccaggio. Fornito con capruggini a 60° e asta di riscontro. Arco verniciato.

Outside thread micrometer.

Resolution 0.01mm. Micrometer anvil to measure pitch diameter and metric screw threads, 60° (metric and UN) or 55° (Withworth). Non-rotating spindle ø 6,5mm and locking screw. Provided with 60° anvils and standard bar for zero point setting of sheet metal thickness. Painted frame.



TECHNICAL SPECIFICATIONS

COD.	Composition
BC010SETW	60 ÷ 48 TPI - 48 ÷ 40 TPI - 40 ÷ 32 TPI - 32 ÷ 24 TPI 24 ÷ 18 TPI - 18 ÷ 14 TPI - 14 ÷ 10 TPI 10 ÷ 7 TPI - 7 ÷ 4,5 TPI - 4,5 ÷ 3,5 TPI
BC010SETMU	0,4 ÷ 0,5 - 0,6 ÷ 0,9 - 1,0 ÷ 1,75 2,0 ÷ 3,0 - 3,5 ÷ 5,0 - 5,5 ÷ 7,0

TECHNICAL SPECIFICATIONS

COD.	Asta di riscontro mm Setting standards mm	Accuracy mm	Passo metrico Metric thread pitch
BC01525	25	± 0,030	60°
BC01550	50	± 0,035	
BC01575	75	± 0,040	
BC015100	100	± 0,045	
BC015125	125	± 0,050	
BC015150	150	± 0,055	
BC015175	175	± 0,060	

Su richiesta sono disponibili anche aste di riscontro WITHWORTH 55
Withworth 55 setting standards available on demand

TECHNICAL SPECIFICATIONS

COD.	Ø Filo Ø Wire mm	ISO 60° passo / pitch mm	Filetto per pollice Threads 55° per inch	UN 60° Filetto per pollice Thread per inch
BC020017	0,17	0,25/0,3	-	-
BC020022	0,22	0,35	-	72
BC020025	0,25	0,4	60	64
BC020029	0,29	0,45/0,5	-	56
BC0200335	0,335	0,6	48 / 40	48 / 44
BC0200455	0,455	0,7 ÷ 0,8	-	32
BC020053	0,53	0,9	32 / 28	28
BC020062	0,62	1,0	26 / 24	24
BC0200725	0,725	1,25	22 ÷ 19	20
BC0200895	0,895	1,5	18 / 16	18 / 16
BC020110	1,10	1,75	14	14 / 13
BC020135	1,35	2,0	12 / 11	12 / 11
BC020165	1,65	2,5	10 / 9	10 / 9
BC020205	2,05	3,0 / 3,5	8 / 7	8 / 7
BC020255	2,55	4,0 / 4,5	6	6
BC020320	3,20	5,0 / 5,5	5 / 4,5	5 / 4,5

ANVILS SET 55° - 60°

Set per caprugini 55° - 60°.

Anvils set thread pitch 55° - 60°.



METRIC SETTING STANDARDS - 60°

Asta di riscontro filetto metrico.

Metric setting standards.



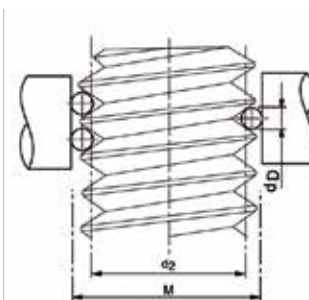
SCREW THREADS WIRES

Terne di fili calibrati.

Adatte a tutti i micrometri con stelo Ø 6,5 mm. Posizionate tra stelo e incudine, misurano il diametro medio del filetto.

Screw threads wires.

Suited for micrometers with spindle Ø 6.5 mm. Placed between spindle and anvil, to measure pitch diameter of screw thread.

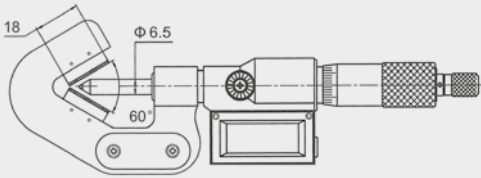


A richiesta, per micrometri con stelo Ø 8 mm.

On request, for micrometers with Ø 8 mm shaft.

TECHNICAL SPECIFICATIONS

COD.	Measuring range mm	Rod	Accuracy mm	Taglienti Flutes
BA085153	1 ÷ 15	Cone	± 0,002	3
BA085203	5 ÷ 20			
BA085353	20 ÷ 35	Flat	± 0,003	
BA085503	35 ÷ 50			
BA085255	5 ÷ 25			
BA085455	25 ÷ 45		± 0,003	5

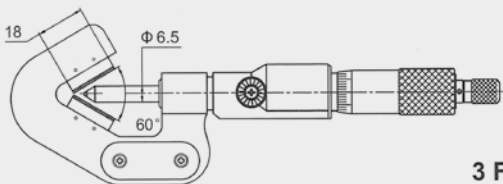


ACCESSORIES

ACC02002	Batteria 1.5V LR44 / 1.5V Battery LR44
----------	--

TECHNICAL SPECIFICATIONS

COD.	Measuring range mm	Rod	Accuracy mm	Taglienti Flutes
BB115153	1 ÷ 15	Cone	± 0,004	3
BB115203	5 ÷ 20			
BB115353	20 ÷ 35	Flat	± 0,005	
BB115503	35 ÷ 50			
BB115255	5 ÷ 25			
BB115455	25 ÷ 45		± 0,005	5



3 Flutes

IP65 V-ANVIL DIGITAL MICROMETER

Micrometro con incudine a prisma IP65.

Risoluzione 0,001 mm. Per la misura del diametro esterno di utensili a 3 e 5 taglienti. Arco verniciato, protetto contro la penetrazione di polveri e spruzzi di liquidi.

IP65 V-anvil digital micrometer.

Resolution 0.001mm. For outside diameter of cutting tools with 3 or 5 flutes measurement. Painted frame, protected against dust, water resistant.



- Display LCD
- Conversione mm/inch
- Superfici di contatto in MD
- LCD display
- mm/inch conversion
- HM contact surfaces

V-ANVIL MICROMETER

Micrometro con incudine a prisma.

Risoluzione 0,01 mm. Per la misura del diametro esterno di utensili a 3 e 5 taglienti. Arco verniciato.

V-anvil micrometer.

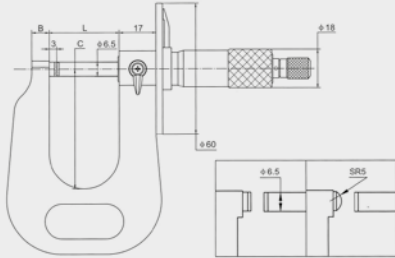
Resolution 0.01mm. For outside diameter of cutting tools with 3 or 5 flutes measurement. Painted frame.



- Superfici di contatto in MD
- HM contact surfaces

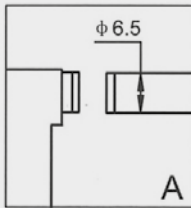
TECHNICAL SPECIFICATIONS

COD.	Measuring range mm	Accuracy mm	A mm	B mm	C mm	L mm
BB11015	0 ÷ 15	± 0,004	50	8	50	22



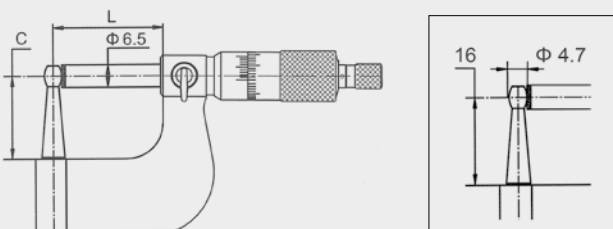
TECHNICAL SPECIFICATIONS

COD.	Measuring range mm	Arco - Frame	Accuracy mm
BB11725	0 ÷ 25	100	± 0,003
BB11750	25 ÷ 50		



TECHNICAL SPECIFICATIONS

COD.	Measuring range mm	Accuracy mm	C mm	L mm
BB12025	0 ÷ 25	± 0,004	24	31



DISK SHEET METAL MICROMETER

Micrometro a disco per lamiere.

Risoluzione 0,01 mm. Arco verniciato. Adatto alla misurazione di spessori di lamiere. Arco verniciato.

Disk sheet metal micrometer.

Resolution 0.01 mm. Painted frame. Suited for metal sheet thickness measurement. Painted frame.



- Superfici di contatto in MD

- HM contact surfaces

METAL SHEET MICROMETER

Micrometro per lamiere.

Risoluzione 0,01 mm. Arco verniciato. Adatto alla misurazione di spessori di lamiere. Arco verniciato.

Metal sheet micrometer.

Resolution 0.01 mm. Painted frame. Suited for measurement of sheet metal thickness. Painted frame.



- Superfici di contatto in MD

- HM contact surfaces

TUBE MICROMETER

Micrometro per tubi.

Risoluzione 0,01 mm. Arco verniciato. Adatto alla misurazione di spessori di tubi.

Tube micrometer.

Resolution 0.01 mm. Painted frame. Suited for measurements of tube thickness.

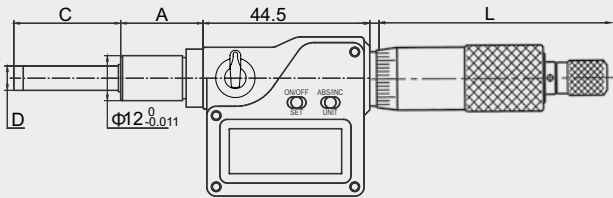


- Superfici di contatto in MD

- HM contact surfaces

TECHNICAL SPECIFICATIONS

COD.	Measuring range mm	Accuracy mm	A mm	C mm	D mm	L mm
BA08725	0 ÷ 25	± 0,003	17,5	28,5	6,5	47
BA08750	0 ÷ 50	± 0,005	35,5	53	7,5	71,5



ACCESSORIES

ACC02002	Batteria 1.5V LR44 / 1.5V Battery LR44
----------	--

IP65 ELECTRONIC MICROMETER HEAD

Testina micrometrica digitale IP65.

Risoluzione 0,001 mm. Protetto contro la penetrazione di polveri e spruzzi di liquidi.

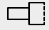

IP65 Digital micrometer head.


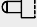
Resolution 0.001 mm. Protected against dust, water resistant.

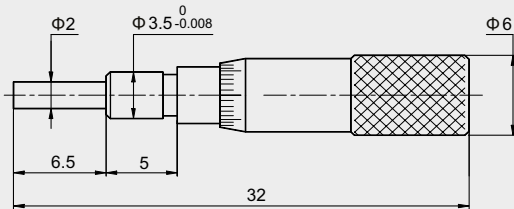


- Display LCD
- Conversione mm/inch
- Superfici di contatto in MD
- LCD display
- mm/inch conversion
- HM contact surfaces

TECHNICAL SPECIFICATIONS

COD.	Measuring range mm	Accuracy mm	Type
BB125A	0 ÷ 5	± 0,005	
BB125B	0 ÷ 5	± 0,005	

-  Contatto di misura piatto - Flat measuring face
-  Contatto di misura sferico - Spherical measuring face



MICROMETER HEAD 0-5 MM

Testina micrometrica corsa 0-5 mm.

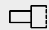

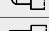
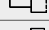


Risoluzione 0,01 mm, tamburo ø 6 mm, stelo ø 2 mm, passo vite 0,5 mm.
Precisione secondo norma interna.


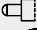

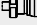
Micrometer heads 0-5 mm.

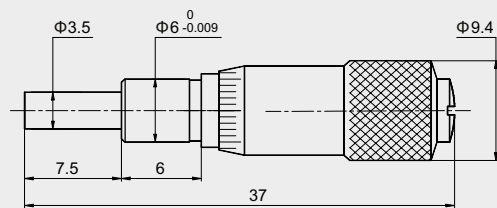
Resolution 0.01 mm, thimble ø 6 mm, spindle ø 2 mm, thread pitch 0.5 mm.
Accuracy according to internal standard.



TECHNICAL SPECIFICATIONS

COD.	Measuring range mm	Accuracy mm	Type
BB130A	0 ÷ 6,5	± 0,005	 
BB130B			
BB130C			
BB130D			 

-  Contatto di misura piatto - Flat measuring face
-  Contatto di misura sferico - Spherical measuring face
-  Semplice - Plain
-  Con vite di bloccaggio - With clamp nut



BB130A - BB130B

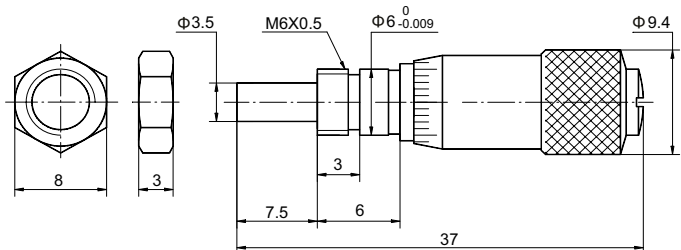
MICROMETER HEAD 0-6.5 MM

Testina micrometrica corsa 0-6,5 mm.

Risoluzione 0,01 mm, tamburo ø 9,4 mm, stelo ø 3,5 mm, passo vite 0,5 mm.
Precisione secondo norma interna.




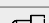
Micrometer head 0-6.5 mm.


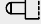


Resolution 0.01 mm, thimble ø 9.4 mm, spindle ø 3.5 mm, thread pitch 0.5 mm.
Accuracy according to internal standard.

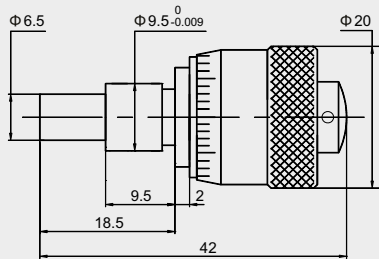


BB130C - BB130D

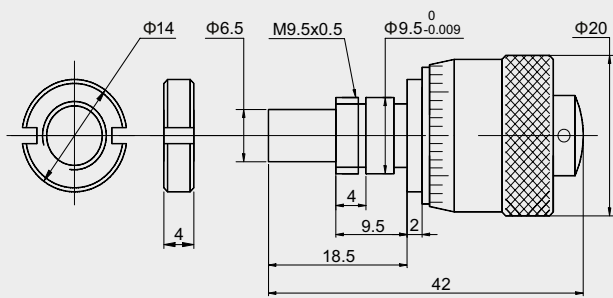
TECHNICAL SPECIFICATIONS

COD.	Measuring range mm	Accuracy mm	Type
BB135A	0 ÷ 6,5	± 0,005	
BB135B			
BB135C			
BB135D			

-  Contatto di misura piatto - Flat measuring face
-  Contatto di misura sferico - Spherical measuring face
-  Semplice - Plain
-  Con vite di bloccaggio - With clamp nut



BB130A - BB130B



BB130C - BB130D

BIG THIMBLE MICROMETER HEAD 0-6.5 MM

Testina micrometrica con tamburo grande corsa 0-6,5 mm.


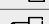
Risoluzione 0,01 mm , stelo ø 6,5 mm , passo vite 0,5 mm , tamburo ø 29 mm.
Precisione secondo norma interna.


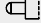
Big thimble micrometer head 0-6.5 mm.

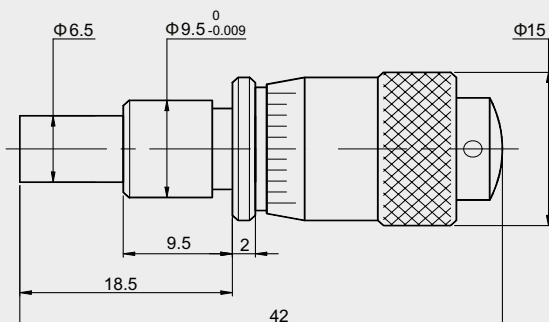
Resolution 0.01 mm, spindle ø 6.5 mm, thread pitch 0.5 mm, large diameter thimble ø 29 mm. Accuracy according to internal standard.



TECHNICAL SPECIFICATIONS

COD.	Measuring range mm	Accuracy mm	Type
BB140A	0 ÷ 6,5	± 0,005	
BB140B			

-  Contatto di misura piatto - Flat measuring face
-  Contatto di misura sferico - Spherical measuring face



MICROMETER HEAD 0-6.5 MM

Testina micrometrica corsa 0-6,5 mm.

Risoluzione 0,005 mm. Alta precisione.

Micrometer head 0-6.5 mm.

Resolution 0.005 mm. Fine reading.

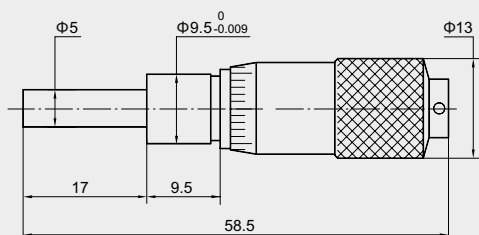


TECHNICAL SPECIFICATIONS

SEMPLICE - PLAIN

COD.	Measuring range mm	Accuracy mm	Type	
BB145A	0 ÷ 13	± 0,004		
BB145C				

- Senza bloccaggio del tamburo - *Without spindle lock*
- Contatto di misura piatto - *Flat measuring face*
- Contatto di misura sferico - *Spherical measuring face*



MICROMETER HEAD 0-13 MM

Testine micrometriche corsa 0-13 mm.

Risoluzione 0,01 mm. Con o senza bloccaggio dello stelo. Contatti piatti o sferici.

Micrometer head 0-13 mm.

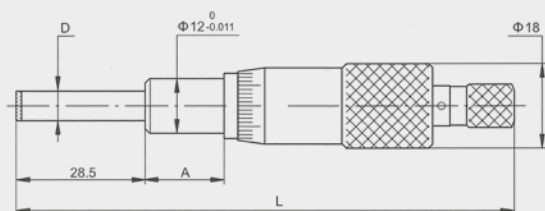
Resolution 0.01 mm. With or without spindlelock. Spherical or flat measuring face.



TECHNICAL SPECIFICATIONS

COD.	Measuring range mm	Accuracy mm	A mm	D mm	L mm
BB15025	0 ÷ 25	± 0,003	17,5	6,5	113
BB15050	0 ÷ 50	± 0,005		8	160

- Contatto di misura piatto - *Flat measuring face*



MICROMETER HEAD

Testina micrometrica.



Risoluzione 0,01 mm. Superfici di contatto in metallo duro.

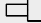
Micrometer head.

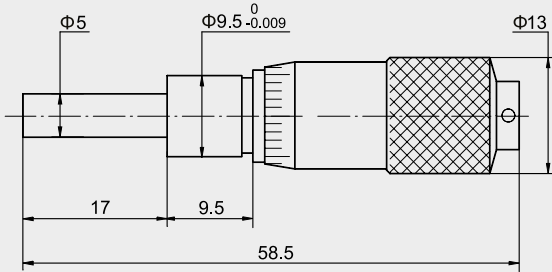
Resolution 0.01 mm. Tungsten carbide tipped.



TECHNICAL SPECIFICATIONS

COD.	Measuring range mm	Accuracy mm	Type	
BB155A	0 ÷ 13	± 0,004		

 Contatto di misura piatto - Flat measuring face



MICROMETER HEAD 0-13 MM

Testina micrometrica corsa 0-13 mm.


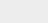

Risoluzione 0,005 mm. Alta precisione. Passo vite 0,25 mm.

Micrometer head 0-13 mm.

Resolution 0.005 mm. Fine reading. Micrometer thread pitch: 0.25 mm.

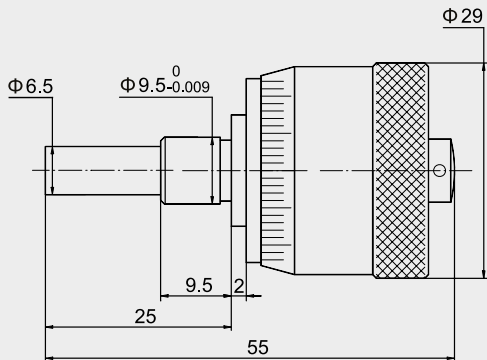


TECHNICAL SPECIFICATIONS

COD.	Measuring range mm	Accuracy mm	Type	
BB160A	0 ÷ 13	± 0,004		
BB160B				

 Contatto di misura piatto - Flat measuring face

 Contatto di misura sferico - Spherical measuring face



BIG THIMBLE MICROMETER HEAD 0-13 MM

Testina micrometrica con tamburo grande corsa 0-13 mm.

Risoluzione 0,01 mm. Tamburo di grande diametro ø 29 mm.







Big thimble micrometer head 0-13 mm.

Resolution 0.01 mm. Large diameter thimble.

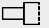




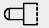





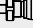
TECHNICAL SPECIFICATIONS

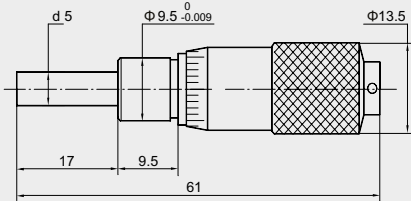
STELO - SPINDLE \varnothing 5 mm

COD.	Measuring range mm	Accuracy mm	Type	
BB165A	0 ÷ 15	± 0,004		
BB165B				
BB165C				
BB165D				

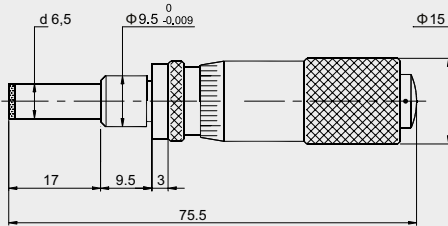
STELO - SPINDLE \varnothing 6,5 mm

COD.	Measuring range mm	Accuracy mm	Type	
BB166A	0 ÷ 15	± 0,004		
BB166B				
BB166C				
BB166D				

-  Contatto di misura piatto - Flat measuring face
-  Contatto di misura sferico - Spherical measuring face
-  Semplice - Plain
-  Con ghiera di bloccaggio - With clamp nut



BB165A - BB165B



BB166A - BB166B

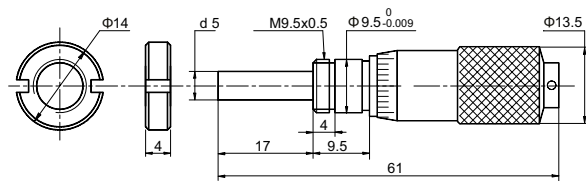
MICROMETER HEAD 0-15 MM

Testine micrometriche corsa 0-15 mm.

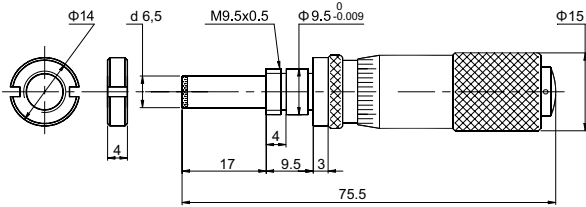
Risoluzione 0,01 mm. Con o senza bloccaggio dello stelo. Contatti piatti o sferici.

Micrometer head 0-15 mm.

Resolution 0.01 mm. With or without spindle lock. Spherical or flat measuring face.







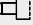
BB165C - BB165D

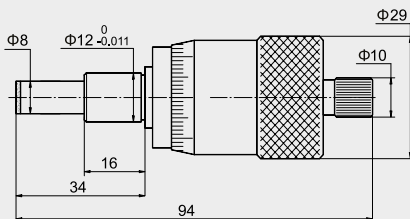


BB166C - BB166D

TECHNICAL SPECIFICATIONS

COD.	Measuring range mm	Accuracy mm	Type	
BB170A	0 ÷ 15	± 0,004		
BB170B				

-  Contatto di misura piatto al carburo tungsteno - Flat & Carbide measuring face
-  Contatto di misura sferico - Spherical measuring face



STEP GRADUATION MICROMETER HEAD 0-15 MM

Testina micrometrica corsa 0-15 mm.

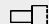
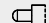
Risoluzione 0,01 mm.

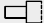

Step graduation micrometer head 0-15 mm.

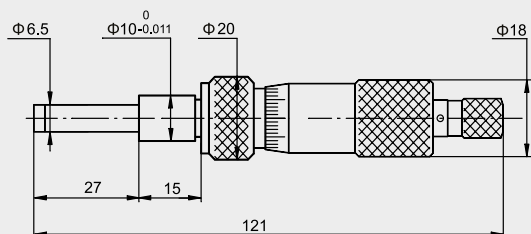
Resolution 0.01 mm.



TECHNICAL SPECIFICATIONS

COD.	Measuring range mm	Accuracy mm	Type
BB175A	0 ÷ 25	0,003	 Bloccaggio stelo
BB175B			 Ratchet stop

-  Contatto di misura piatto al carburo tungsteno - Flat & Carbide measuring face
 Contatto di misura sferico - Spherical measuring face




MICROMETER HEAD 0-25 MM


Testina micrometrica corsa 0-25 mm.
 Risoluzione 0,01 mm. Bloccaggio dello stelo.

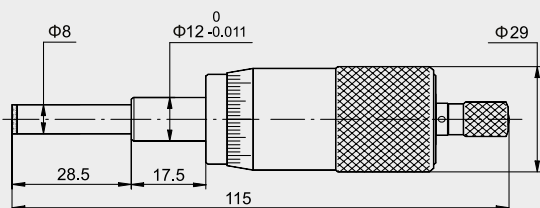
Micrometer head 0-25 mm.
 Resolution 0.01 mm. Spindle lock.



TECHNICAL SPECIFICATIONS

COD.	Measuring range mm	Accuracy mm	Type
BB180A	0 ÷ 25	± 0,004	

-  Contatto di misura piatto al carburo tungsteno - Flat & Carbide measuring face



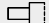
STEP GRADUATION MICROMETER HEAD 0-25 MM

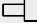
Testina micrometrica corsa 0-25 mm vite passo 1 mm.
 Risoluzione 0,01 mm, stelo ø 8 mm. Passo vite 1 mm, tamburo ø 29 mm.

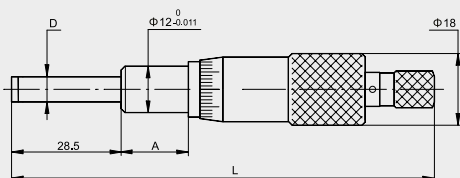
Step graduation micrometer head 0-25 mm.
 Resolution 0.01 mm, spindle ø 8mm. Thread pitch 1mm, thimble ø 29 mm.



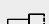
TECHNICAL SPECIFICATIONS

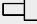
COD.	Measuring range mm	A mm	D mm	L mm	Type
BB1856,5A	0 ÷ 25	17,5	∅ 6,5	113	

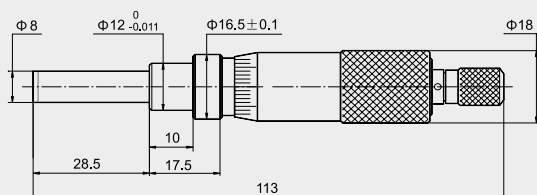
 Contatto di misura piatto al carburo tungsteno - Flat & Carbide measuring face



TECHNICAL SPECIFICATIONS

COD.	Measuring range mm	Accuracy mm	Type
BB190A	0 ÷ 25	0,003	 Bloccaggio stelo Ratchet stop

 Contatto di misura piatto al carburo tungsteno - Flat & Carbide measuring face



MICROMETER HEAD 0-25 MM

Testine micrometriche corsa 0-25 mm.
Risoluzione 0,002 mm, precisione 0,003 mm.

Micrometer head 0-25 mm.
Resolution 0.002 mm, accuracy 0.003 mm.




MICROMETER HEAD 0-25 MM


Testine micrometriche con stelo non rotante corsa 0-25 mm.
Risoluzione 0,002 mm.

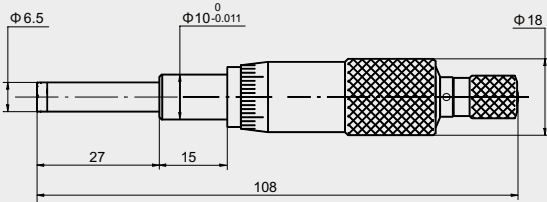
Non-rotating spindle micrometer head 0-25 mm.
Resolution 0.002 mm.



TECHNICAL SPECIFICATIONS

COD.	Measuring range mm	Accuracy mm	Type
BB195A	0 ÷ 25	0,003	

 Contatto di misura piatto al carburo tungsteno - Flat & Carbide measuring face



MICROMETER HEAD 0-25 MM


Testina micrometrica corsa 0-25 mm.
Risoluzione 0,01 mm. Senza bloccaggio dello stelo.

Micrometer head 0-25 mm.
Resolution 0.01 mm. Without spindle lock.





TECHNICAL SPECIFICATIONS

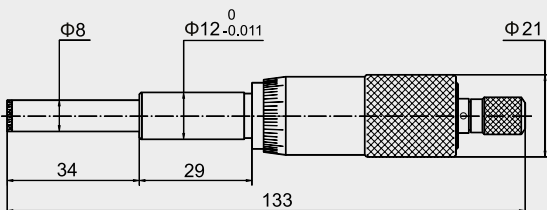
SEMPLICE - PLAIN  Resolution **0,01 mm**

COD.	Measuring range mm	Accuracy mm	Type
BB20001A	0 ÷ 25	± 0,003	 Senza blocco stelo Without spindle lock

SEMPLICE - PLAIN  Resolution **0,001 mm**

COD.	Measuring range mm	Accuracy mm	Type
BB200001A	0 ÷ 25	± 0,003	 Senza blocco stelo Without spindle lock

 Contatto di misura piatto al carburo tungsteno - Flat & Carbide measuring face



MICROMETER HEAD 0-25 MM


Testina micrometrica corsa 0-25 mm.
Risoluzione 0,01 mm o 0,001 mm. Senza bloccaggio dello stelo.

Micrometer head 0-25 mm.
Resolution 0.01 mm or 0.001 mm. Without spindle lock.

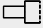


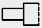
TECHNICAL SPECIFICATIONS

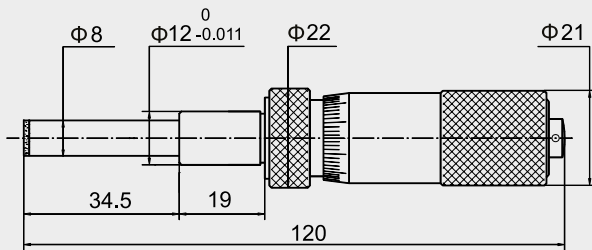
SEMPLICE - PLAIN  Resolution **0,01 mm**

COD.	Measuring range mm	Accuracy mm	Type
BB20501A	0 ÷ 25	± 0,003	

SEMPLICE - PLAIN  Resolution **0,001 mm**

COD.	Measuring range mm	Accuracy mm	Type
BB205001A	0 ÷ 25	± 0,003	

 Contatto di misura piatto al carburo tungsteno - Flat & Carbide measuring face



MICROMETER HEAD 0-25 MM

Testina micrometrica corsa 0-25 mm.


Risoluzione 0,01 mm o 0,001 mm, senza bloccaggio dello stelo.

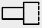
Micrometer head 0-25 mm.

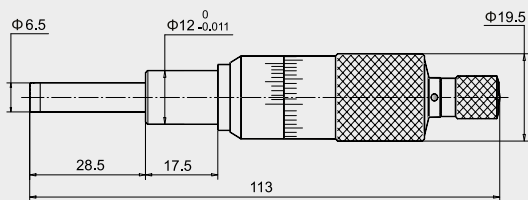
Resolution 0.01 mm or 0.001 mm, without spindle lock.



TECHNICAL SPECIFICATIONS

COD.	Measuring range mm	Accuracy mm	Type
BB215A	0 ÷ 25	0,003	

 Contatto di misura piatto al carburo tungsteno - Flat & Carbide measuring face



MICROMETER HEAD 0-25 MM

Testina micrometrica senza errore di parallasse corsa 0-25 mm.

Risoluzione 0,001 mm.

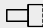
Parallax free micrometer head 0-25 mm.

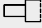
Resolution 0.001 mm.

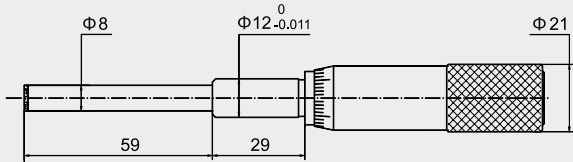


TECHNICAL SPECIFICATIONS

SEMPLICE - PLAIN  Resolution **0,01 mm**

COD.	Measuring range mm	Accuracy mm	Type	
BB21001	0 ÷ 50	± 0,005		Senza blocco stelo Without spindle lock

 Contatto di misura piatto al carburo tungsteno - Flat & Carbide measuring face




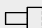


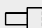

MICROMETER HEAD 0-50 MM


Testina micrometrica corsa 0-50 mm.
Risoluzione 0,01 mm.

Micrometer head 0-50 mm.
Resolution 0.01 mm.



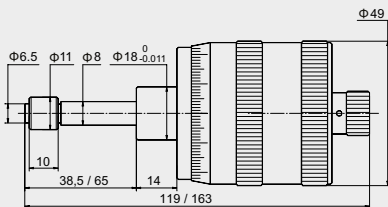
TECHNICAL SPECIFICATIONS

COD.	Measuring range mm	Accuracy mm	Type	
BB22025A	0 ÷ 25	± 0,003		
BB22025B				
BB22050A	0 ÷ 50	± 0,005		
BB22050B				

 Contatto di misura piatto al carburo tungsteno - Flat & Carbide measuring face

 Lettura unilaterale - Unilateral graduation

 Lettura bidirezionale - Bidirectional graduation



FINE READING MICROMETER HEAD XY PLANE

Testina micrometrica a grande risoluzione per piani XY.

Risoluzione 0,002 mm. Tamburo di grandi dimensioni (ø 49 mm) per un'alta risoluzione di misura. Passo vite 0,5 mm, lettura bidirezionale con inversione del conteggio per una facile lettura in entrambi i lati.

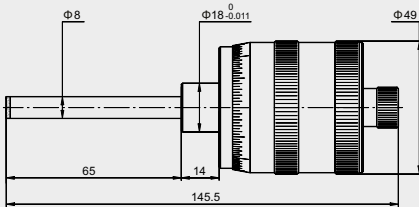
Fine reading micrometer head for XY plane.

Resolution 0.002 mm. The large diameter thimble (ø 49 mm) provides high resolutions measurement. Bidirectional graduation has different fonts for easy reading in both directions.



TECHNICAL SPECIFICATIONS

COD.	Measuring range mm	Accuracy mm
BB22550	0 ÷ 50	± 0,005



FINE READING MICROMETER HEAD 0-50 MM

Testina micrometrica corsa 0-50 mm ad alta risoluzione.

Risoluzione 0,005 mm ad alta precisione. Passo vite 1 mm, stelo non rotante con faccia di misura piatta e riporto in metallo duro.

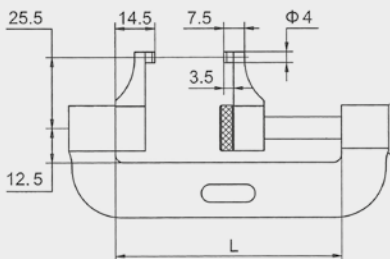
Fine reading micrometer head 0-50 mm.

Resolutions 0.005 mm, micrometer thread pitch: 1 mm. Non rotating spindle, carbide flat measuring face.



TECHNICAL SPECIFICATIONS

COD.	Measuring range mm	Accuracy mm	A mm
BB23025	0 ÷ 25	± 0,005	56
BB23050	25 ÷ 50	± 0,006	81
BB23075	50 ÷ 75	± 0,007	106
BB230100	75 ÷ 100	± 0,008	131



BENCH MICROMETER WITH JAWS

Micrometro speciale con becchi.

Risoluzione 0,01 mm. Superfici di contatto in metallo duro, arco verniciato, stelo ø 6,5 mm.

Bench micrometer with jaws.

Resolution 0.01 mm. Tungsten carbide tipped, painted frame, spindle ø 6.5 mm.



COD.	Measuring range mm	Accuracy mm
BC03525	0 ÷ 25	± 0,002
BC03550	0 ÷ 50	
BC03575	0 ÷ 75	± 0,0025
BC035100	0 ÷ 100	
BC035125	0 ÷ 125	± 0,003
BC035150	0 ÷ 150	
BC035175	0 ÷ 175	± 0,0035
BC035200	0 ÷ 200	± 0,004
BC035225	0 ÷ 225	
BC035250	0 ÷ 250	
BC035275	0 ÷ 275	± 0,0045
BC035300	0 ÷ 300	
BC035325	0 ÷ 325	± 0,005
BC035350	0 ÷ 350	
BC035375	0 ÷ 375	± 0,0055
BC035400	0 ÷ 400	
BC035425	0 ÷ 425	± 0,006
BC035450	0 ÷ 450	
BC035475	0 ÷ 475	± 0,0065
BC035500	0 ÷ 500	
BC035525	0 ÷ 525	± 0,007
BC035550	0 ÷ 550	
BC035575	0 ÷ 575	± 0,0075
BC035600	0 ÷ 600	
BC035625	0 ÷ 625	
BC035650	0 ÷ 650	± 0,008
BC035675	0 ÷ 675	
BC035700	0 ÷ 700	± 0,0085
BC035725	0 ÷ 725	
BC035750	0 ÷ 750	± 0,0095
BC035775	0 ÷ 775	
BC035800	0 ÷ 800	± 0,010
BC035825	0 ÷ 825	
BC035850	0 ÷ 850	± 0,0105
BC035875	0 ÷ 875	
BC035900	0 ÷ 900	± 0,011
BC035925	0 ÷ 925	
BC035950	0 ÷ 950	± 0,0115
BC035975	0 ÷ 975	

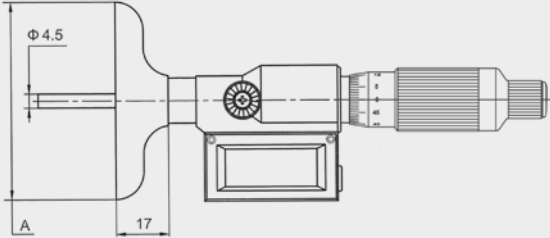
Aste di riscontro per azzeramento micrometri per esterni.

Standard bar for outside micrometers zero setting.



TECHNICAL SPECIFICATIONS

COD.	Measuring range mm	Accuracy mm	A mm
BA09025	0 ÷ 25	± 0,003	101,5
BA090100	0 ÷ 100		
BA090200	0 ÷ 200		

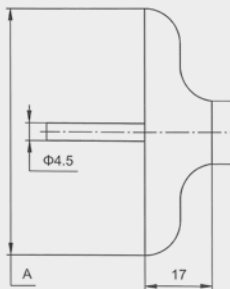


ACCESSORIES

ACC02.002	Batteria 1.5V LR44 / 1.5V Battery LR44
-----------	--

TECHNICAL SPECIFICATIONS

COD.	Measuring range mm	Accuracy mm	A mm	Prolunghe Extensions
BB23525	0 ÷ 25	± 0,004	100	1
BB23550	0 ÷ 50			2
BB235100	0 ÷ 100	± 0,005		4
BB235150	0 ÷ 150			6
BB235200	0 ÷ 200			8



IP65 DEPTH DIGITAL MICROMETER

Micrometro digitale di profondità IP65.

Risoluzione 0,001 mm. Protetto contro la penetrazione di polveri e spruzzi di liquidi, contatto prolungato sferico.

IP65 Depth digital micrometer.

Resolution 0.001 mm. Protected against dust, water resistant.



- Display LCD
- Conversione mm/inch

- LCD display
- mm/inch conversion

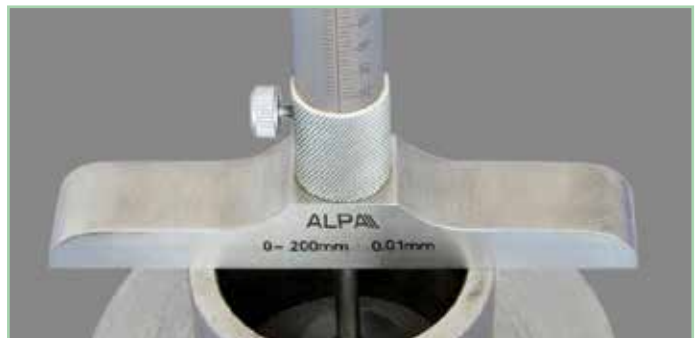
DEPTH MICROMETER

Micrometro di profondità.

Risoluzione 0,01 mm. Contatto sferico.

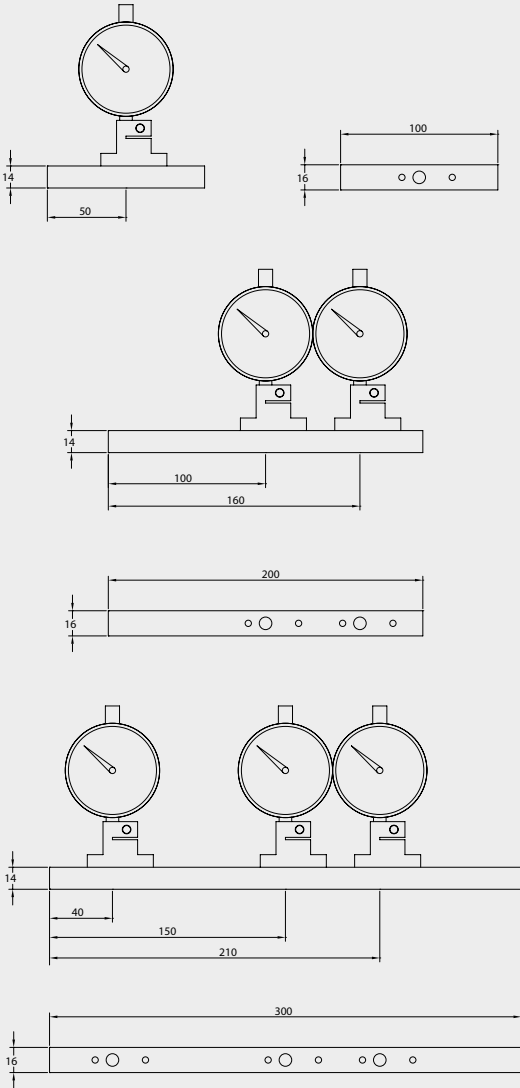
Depth micrometer.

Resolution 0.01 mm. Spherical rod.



TECHNICAL SPECIFICATIONS

COD.	L mm	Kg
BC050100	100	0,316
BC050200	200	0,516
BC050300	300	0,716



TECHNICAL SPECIFICATIONS

COD.	Prolunga / Extension mm	Base dimension mm
BC040SET	10/20/30/40/50/60/70/80/90	80 x 16

ACCESSORIES

BC045B	Solo base / Base only
--------	-----------------------

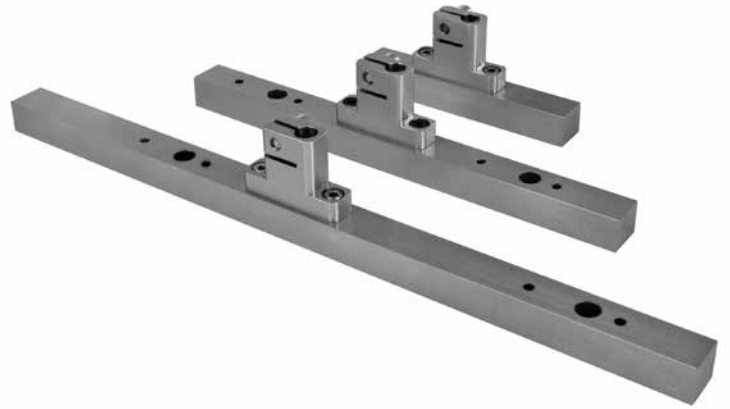
SUPPORT FOR DIAL GAUGE

Base porta comparatore.

Base porta comparatore con largo piano d'appoggio. Permette di effettuare più misurazioni contemporaneamente. In acciaio inox temprato.

Support for dial gauge.

Easy handling during checking point of measuring. Allow to make several measures at the same time. Hardened stainless steel.



SET OF DEPTH BASE FOR DIAL INDICATOR

Set base di profondità.

Acciaio temprato cromato e superficie di misurazione lappata, completo di prolunghe.

Set of depth base for dial indicator.

Hardened chromed steel and lapped measuring surface, complete with extension units.



TECHNICAL SPECIFICATIONS

COD.	Measuring range mm	Resolution mm
BA10010	0 ÷ 10	0,01
BA10025	0 ÷ 25	
BA10050	0 ÷ 50	

A richiesta risoluzione 0,001 mm. - On request resolution 0.001 mm.

ACCESSORIES

ACC02002	Batteria 1.5V LR44 / 1.5V Battery LR44
ACC02001	Batteria 3V CR2025 / Battery 3V CR2025
BC045B	Solo base 100 mm / Base only 100 mm

TECHNICAL SPECIFICATIONS

COD.	Measuring range mm	Resolution mm
BB23810	0 ÷ 10	0,01
BB23830	0 ÷ 30	

ACCESSORIES

BC045B	Solo base 100 mm / Base only 100 mm
--------	-------------------------------------

DEPTH DIGITAL DIAL INDICATOR

Misuratore di profondità con comparatore digitale.

Acciaio temprato e cromato, superfici di misurazione lappate. La profondità degli strumenti può essere facilmente aumentata utilizzando le prolunghe dei comparatori. In questo caso l'azzeramento non è più diretto sulla base ma avviene con blocchetti di riscontro.

Depth digital dial indicator.

Hardened and chromed steel. Depth can be increased with extensions. Lapped measuring faces.



- Display LCD numeri grandi
- Conversione mm/inch

- LCD display with big numbers
- mm/inch conversion

DEPTH DIAL INDICATOR

Misuratore di profondità con comparatore antiorario.

Acciaio temprato e cromato, superfici di misurazione lappate. La profondità degli strumenti può essere facilmente aumentata utilizzando le prolunghe dei comparatori. In questo caso l'azzeramento non è più diretto sulla base ma avviene con blocchetti di riscontro.

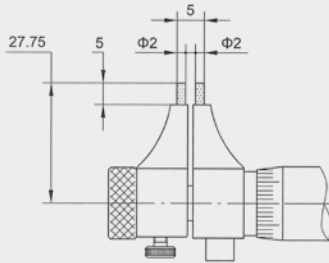
Depth dial indicator with counterclockwise gauge.

Hardened and chromed steel. Depth can be increased with extensions. Lapped measuring faces.



TECHNICAL SPECIFICATIONS

COD.	Measuring range mm	Accuracy mm	Resolution mm
BA10530	5 ÷ 30	± 0,003	0,001

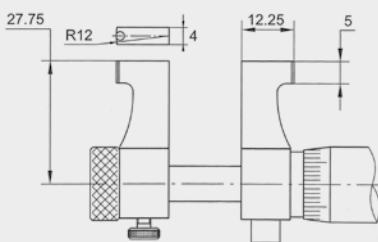


ACCESSORIES

ACC02002	Batteria 1.5V LR44 / 1.5V Battery LR44
----------	--

TECHNICAL SPECIFICATIONS

COD.	Measuring range mm	Resolution mm	Setting ring
BA11050	25 ÷ 50	0,001	√
BA11075	50 ÷ 75		-
BA110100	75 ÷ 100		-



ACCESSORIES

ACC02002	Batteria 1.5V LR44 / 1.5V Battery LR44
----------	--

IP65 INSIDE DIGITAL MICROMETER

EXACTO

Micrometro digitale IP65 per interni.

Risoluzione 0,001 mm. Protetto contro la penetrazione di polveri e spruzzi di liquidi.

IP65 Inside digital micrometer.

Resolution 0.001 mm. Protected against dust, water resistant.



- Display LCD
- Conversione mm/inch

- LCD display
- mm/inch conversion

IP65 INSIDE DIGITAL MICROMETER

EXACTO

Micrometro digitale IP65 per interni.

Risoluzione 0,001 mm. Protetto contro la penetrazione di polveri e spruzzi di liquidi.

IP65 Inside digital micrometer.

Resolution 0.001 mm. Protected against dust, water resistant.

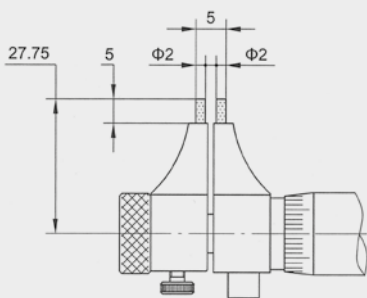


- Display LCD
- Conversione mm/inch

- LCD display
- mm/inch conversion

TECHNICAL SPECIFICATIONS

COD.	Measuring range mm	Resolution mm	Setting ring
BB24330	5 ÷ 30	0,01	√



INSIDE MICROMETER

Micrometro per interni.

Risoluzione 0,01 mm. Superfici di contatto in metallo duro.

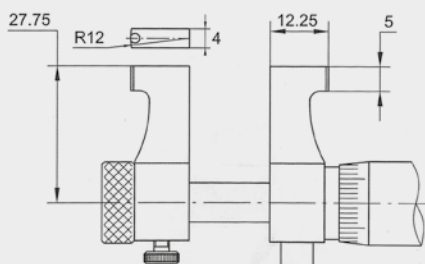
Inside micrometer.

Resolution 0.01 mm. Tungsten carbide tipped flutes.



TECHNICAL SPECIFICATIONS

COD.	Measuring range mm	Resolution mm	Setting ring
BB24550	25 ÷ 50	0,01	√
BB24575	50 ÷ 75		-
BB245100	75 ÷ 100		-



INSIDE MICROMETER

Micrometro per interni.

Risoluzione 0,01 mm. Superfici di contatto in metallo duro.

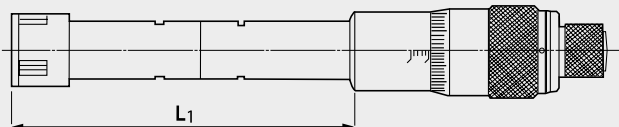
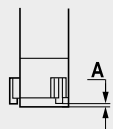
Inside micrometer.

Resolution 0.01 mm. Tungsten carbide tipped contacts.



TECHNICAL SPECIFICATIONS

COD.	Measuring range mm	Accuracy mm	Ring ø mm	Extension mm	L1 mm	A mm
BB2708	6 ÷ 8	± 0,004	6	100	54,5	1,5
BB27010	8 ÷ 10		8			
BB27012	10 ÷ 12		10			
BB27016	12 ÷ 16	± 0,005	16	150	97	0,5
BB27020	16 ÷ 20		25			
BB27025	20 ÷ 25		40			
BB27030	25 ÷ 30		62			
BB27040	30 ÷ 40		87			
BB27050	40 ÷ 50					
BB27063	50 ÷ 63	± 0,005	114			
BB27075	62 ÷ 75					
BB27088	75 ÷ 88					
BB270100	87 ÷ 100					



THREE POINTS INSIDE MICROMETER

Micrometro per interni a tre punte.

Letture campo di misura 6-12 mm 0,001, oltre mm 0,005.
Tamburo graduato con frizione sensitiva, esecuzione cromata opaca.
Forniti con anello e prolunga.

Three points inside micrometer.

Measurement range reading 6-12mm 0.001, over 0.005mm
Graduated feeding unit assay with sensible friction, satin-chromed version.
Complete with setting ring and extension rod.



TECHNICAL SPECIFICATIONS

COD.	Measuring range mm		Ring ø mm	Extension mm
BB27212SET	6 ÷ 12	6-8/8-10/10-12	6/8/10	100
BB27220SET	12 ÷ 20	12-16/16-20	16	150
BB27240SET	20 ÷ 40	20-25/25-30/30-40	25/40	
BB272100SET	40 ÷ 100	40-50/50-63/62-75 75-88/87-100	40/62/87	

THREE POINTS INSIDE MICROMETERS SET

Micrometro per interni a tre punte in set.

Forniti con anelli di azzeramento e prolunga (100mm -150mm).

Three points inside micrometers set.

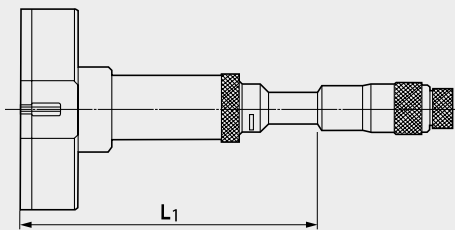
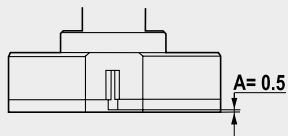
Complete with zero-setting rings and extension rods (100mm -150mm).



TECHNICAL SPECIFICATIONS

THREE POINTS INSIDE MICROMETER

COD.	Measuring range mm	Accuracy mm	Extension mm	L1 mm	A mm
BB271125	100 ÷ 125	± 0,005	150	145	0,5
BB271150	125 ÷ 150				
BB271175	150 ÷ 175				
BB271200	175 ÷ 200				
BB271225	200 ÷ 225	± 0,010	150	145	0,5
BB271250	225 ÷ 250				
BB271275	250 ÷ 275				
BB271300	275 ÷ 300				



Micrometro per interni a tre punte.

Risoluzione 0,005mm. Tamburo graduato con frizione sensitiva, esecuzione cromata opaca.

Three points inside micrometer.

Resolution 0.005mm. Graduated feeding unit assay with sensible friction, chromed version.



TECHNICAL SPECIFICATIONS

COD.	Measuring range mm	Extension rods ø	Composed by micrometer head + extension rods mm
BB25063	50 ÷ 63	-	Only micrometer head
BB250150	50 ÷ 150	16	13 - 25 - 50
BB250300	50 ÷ 300		13 - 25 - 50 (2pz. / 2 pcs.) - 100
BB250600	50 ÷ 600		13 - 25 - 50 - 100 - 150 - 200
BB2501000	50 ÷ 1000		13 - 25 - 50 - 100 - 150 - 200
BB2501500	50 ÷ 1500		13 - 25 - 50 - 100 (2 pz. / 2 pcs.) 150,200 (2 pz. / 2 pcs.) 300 (2 pz. / 2 pcs.)
BB2502000	150 ÷ 2000	23	25 - 50 (2 pz. / 2 pcs.) - 100 - 200 (2 pz. / 2 pcs.) - 400 (3 pz. / 3 pcs.)
BB2503000	1000 ÷ 3000	28	50 - 100 (2 pz. / 2 pcs.) 200, 500 - 1000 (2 pz. / 2 pcs.)

PROLUNGHE / EXTENSION RODS

Disponibili prolunghe fino a 1000 mm.
Extension rods available up to 1000 mm.

INSIDE MICROMETER WITH EXTENSION RODS

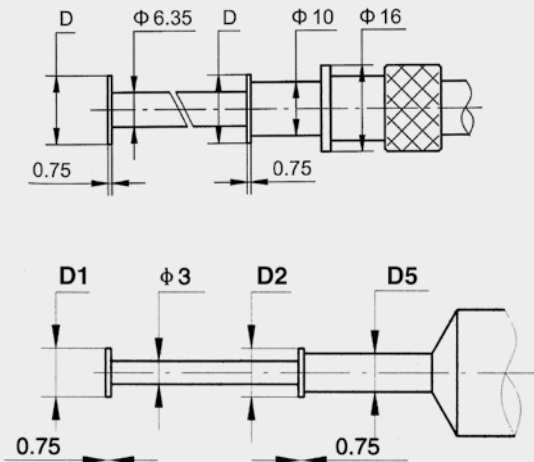
Micrometro per interni con prolunghe componibili.
Risoluzione 0,01 mm. Superfici di contatto in metallo duro.
Fornito con custodia in legno.

Inside micrometer with extension rods.
Resolution 0.01 mm. Tungsten carbide tipped. Provided in wooden case.



TECHNICAL SPECIFICATIONS

COD.	Measuring range mm	Accuracy mm	D1 mm	D2 mm	D5 mm
BB25525S	0 ÷ 25	± 0,001	6,5	6,5	5
BB25525	0 ÷ 25				
BB25550	25 ÷ 50		13	13	10
BB25575	50 ÷ 75				
BB255100	75 ÷ 100				



GROOVES MICROMETER

Micrometro per scanalature trasversali.
Risoluzione 0,01 mm. Stelo non rotante, frizione a scatto bidirezionale, doppia scala graduata incisa al laser per misurazioni di interni ed esterni. Adatto alla misurazione di cave interne trasversali, spallamenti in fori.

Grooves micrometer.
Resolution 0.01 mm. Non-rotating spindle, bi-directional friction, laser engraved double graduation for inside and outside measurements. Suited for internal cross grooves, steps in bores measurement.



TECHNICAL SPECIFICATIONS

COD.	Pieces	Size mm
FA09510	10	2,5 - 5,1 - 7,7 - 10,3 - 12,9 15,0 - 17,6 - 20,2 - 22,8 - 25

MICROMETER CHECK BLOCKS

Set di blocchetti pianparalleli.

Set di blocchetti pianparalleli in acciaio grado 1 (ISO 3650) 10 pezzi, valori nominali 2,5 - 5,1 - 7,7 - 10,3 - 12,9 - 15,0 - 17,6 - 20,2 - 22,8 - 25 mm, adatti al controllo di micrometri per esterni da 0 - 25 mm fino a 175 - 200 mm.

Gauge blocks set.

Steel Gauge blocks set, grade 1 (ISO 3650), 10 pieces, nominal value 2,5 - 5,1 - 7,7 - 10,3 - 12,9 - 15,0 - 17,6 - 20,2 - 22,8 - 25 mm, to control external micrometers from 0 - 25 mm up to 175 - 200 mm.



TECHNICAL SPECIFICATIONS

COD.	Description
BC060B	Oval base

MICROMETER HOLDER

Porta micrometro.

Supporto con base in ghisa e morsetto intercambiabile in lega leggera.

Micrometer holder.

Stand with cast iron base and light alloy interchangeable clamp.



STRUMENTI SINGOLI BLUETOOTH - BLUETOOTH SINGLE GAUGES

COD.	Measuring range mm	Accuracy mm	Depth mm	DISPLAY BT included	Setting ring mm	
BA2112,5	2 ÷ 2,5	± 0,002	9	BA2076	2,50	
BA2113	2,5 ÷ 3		12		4	
BA2114	3 ÷ 4		18		5	
BA2115	4 ÷ 5		58	BA20710	8	
BA2116	5 ÷ 6				BA20720	12,50
BA2118	6 ÷ 8			62		20
BA21110	8 ÷ 10			66	35	
BA21112,5	10 ÷ 12,5		± 0,0025	80	BA20750	65
BA21116	12,5 ÷ 16					
BA21120	16 ÷ 20		± 0,003	100	BA207100	80
BA21125	20 ÷ 25					
BA21135	25 ÷ 35	± 0,0035	115	BA207200	125	
BA21150	35 ÷ 50					
BA21165	50 ÷ 65					
BA21180	65 ÷ 80	± 0,004	118	BA207300	225	
BA211100	80 ÷ 100					
BA211125	100 ÷ 125	± 0,0045	118	BA207300	275	
BA211150	125 ÷ 150					
BA211175	150 ÷ 175					
BA211200	175 ÷ 200					
BA211225	200 ÷ 225					
BA211250	225 ÷ 250					
BA211275	250 ÷ 275					
BA211300	275 ÷ 300					

TESTE SINGOLE - SINGLE HEADS

COD.	Measuring range mm	Accuracy mm	Depth mm	
BB2902,5	2 ÷ 2,5	± 0,002	9	
BB2903	2,5 ÷ 3		12	
BB2904	3 ÷ 4		18	
BB2905	4 ÷ 5		58	BB29010
BB2906	5 ÷ 6			
BB2908	6 ÷ 8			62
BB29010	8 ÷ 10			66
BB29012,5	10 ÷ 12,5		± 0,0025	80
BB29016	12,5 ÷ 16			
BB29020	16 ÷ 20		± 0,003	100
BB29025	20 ÷ 25			
BB29035	25 ÷ 35	± 0,0035	115	
BB29050	35 ÷ 50			
BB29065	50 ÷ 65			
BB29080	65 ÷ 80	± 0,004	118	
BB290100	80 ÷ 100			
BB290125	100 ÷ 125	± 0,0045	118	
BB290150	125 ÷ 150			
BB290175	150 ÷ 175			
BB290200	175 ÷ 200			
BB290225	200 ÷ 225			
BB290250	225 ÷ 250			
BB290275	250 ÷ 275			
BB290300	275 ÷ 300			

Micrometro digitale per interni IP67 Bluetooth.

I micrometri digitali XT danno all'operatore il vantaggio della tradizionale qualità degli strumenti Bowers unita all'avanzata elettronica IP67. L'ampia corsa meccanica della gamma XT permette anche di avere su richiesta delle teste speciali per risolvere i più diversi problemi di misura. Teste di misura per filetti, canalini, gole, fori profondi e molte altre applicazioni disponibili su richiesta.

La gamma XT comprende strumenti singoli o set completi. Tutti gli strumenti XT sono forniti con certificato UKAS delle teste di misura e degli anelli di taratura.

IP67 Bluetooth digital bore gauge micrometer.

Bowers XT Digital Xtreme internal micrometers give the operator the advantage of traditional quality ratchet gauges allied to advanced IP67 electronics. The extended mechanical travel of the XT range means that special heads can also be manufactured to accommodate user's most awkward measuring problems. Measuring heads for threads, splines slots, grooves, deep-holes and many more applications are available on request.


The Bowers XT range of internal micrometers can be supplied as individual instruments or in complete sets. All XT instruments give the user the advantage of extended measuring travel with fixed anvils and UKAS certification of both measuring head and setting ring as standard.

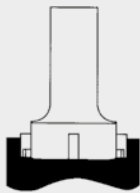


NUOVA ELETTRONICA BLUETOOTH
NEW BLUETOOTH TECHNOLOGY



SET STANDARD E BLUETOOTH - STANDARD AND BLUETOOTH SETS

COD.	COD. 	Measuring range mm	Measuring heads Pcs	Setting ring Pcs
BA2106SET	BA2126SET	2 ÷ 6	5	3
BA21010SET	BA21210SET	6 ÷ 10	2	1
BA21020SET	BA21220SET	10 ÷ 20	3	2
BA21050SET	BA21250SET	20 ÷ 50		
BA210100SET	BA212100SET	50 ÷ 100	2	1
BA210150SET	BA212150SET	100 ÷ 150		
BA210200SET1	BA212200SET1	150 ÷ 200		
BA210200SET2	BA212200SET2	100 ÷ 200	4	2



Misurazione di fori ciechi oltre i 12,5 mm di diametro.
Blind Bore measuring above 12.5 mm diameter.



Strumenti singoli e set forniti con unità di lettura, testa, anello e certificato UKAS.

Set and individual instruments supplied with digital display unit, head, ring and UKAS.

Micrometro digitale per interni IP67 Bluetooth in set.

I micrometri digitali XT danno all'operatore il vantaggio della tradizionale qualità degli strumenti Bowers unita all'avanzata elettronica IP67. L'ampia corsa meccanica della gamma XT permette anche di avere su richiesta delle teste speciali per risolvere i più diversi problemi di misura. Teste di misura per filetti, canalini, gole, fori profondi e molte altre applicazioni disponibili su richiesta.

La gamma XT comprende strumenti singoli o set completi. Tutti gli strumenti XT sono forniti con certificato UKAS delle teste di misura e degli anelli di taratura.

IP67 Bluetooth digital bore gauge micrometer set.

Bowers XT Digital Xtreme internal micrometers give the operator the advantage of traditional quality ratchet gauges allied to advanced IP67 electronics. The extended mechanical travel of the XT range means that special heads can also be manufactured to accommodate user's most awkward measuring problems. Measuring heads for threads, splines slots, grooves, deep-holes and many more applications are available on request.

The Bowers XT range of internal micrometers can be supplied as individual instruments or in complete sets. All XT instruments give the user the advantage of extended measuring travel with fixed anvils and UKAS certification of both measuring head and setting ring as standard.



ACCESSORIES

FERMI DI PROFONDITÀ - DEPTH STOP

COD.	Measuring range mm
BC0706	2 ÷ 6

PROLUNGHE - EXTENSIONS

COD.	Length mm	Per teste - To fit heads mm
BC07510	63	6 ÷ 10
BC07512,5	76	10 ÷ 12,5
BC07520	100	12,5 ÷ 20
BC07550	150	20 ÷ 50
BC075300		50 ÷ 300

ACC02001	Batteria 3V CR2032 / 3V Battery CR2032
ACC01000	Connettore / Proximity connector RS232
ACC01001	Connettore / Proximity connector USB

- 4 preset memorizzabili
- Uscita dati Proximity
- Teste autocentranti
- Precarico di misura costante
- Misurazione 2-6 mm su 2 punti, 6-300 mm su 3 punti
- Risoluzione 0,001 mm
- Stop per assicurare misurazioni affidabili
- Teste con incudini speciali in base alle esigenze del cliente
- Costruiti secondo la norma DIN 863, parte 4

- 4 preset memories
- Proximity data output
- Self-centering heads
- Constant measuring pressure
- 2-6mm 2 point / 6-300 mm 3 point measurement
- Resolution 0.001 mm
- Heads with special anvils available to suit specific customer requirements
- Bore gauges manufactured according to DIN 863, part 4

COD.	Measuring range mm	Accuracy mm	Depth mm	Setting ring mm
BB3002,5	2 ÷ 2,5 *	± 0,002	9	2,50
BB3003	2,5 ÷ 3 *			
BB3004	3 ÷ 4 *		12	4
BB3005	4 ÷ 5 *			
BB3006	5 ÷ 6 *		18	5
BB3008	6 ÷ 8			
BB30010	8 ÷ 10		58	8
BB30012,5	10 ÷ 12,5			
BB30016	12,5 ÷ 16		62	12,50
BB30020	16 ÷ 20			
BB30025	20 ÷ 25		66	20
BB30035	25 ÷ 35			
BB30050	35 ÷ 50		80	35
BB30065	50 ÷ 65			
BB30080	65 ÷ 80	± 0,0025	80	65
BB300100	80 ÷ 100			
BB300125	100 ÷ 125	± 0,003	100	80
BB300150	125 ÷ 150			
BB300175	150 ÷ 175	± 0,0035	115	125
BB300200	175 ÷ 200			
BB300225	200 ÷ 225	± 0,004	118	175
BB300250	225 ÷ 250			
BB300275	250 ÷ 275	± 0,0045	118	225
BB300300	275 ÷ 300			

Micrometro per fori a lettura analogica.

I micrometri analogici per interni Bowers XT sono una soluzione economica per una precisa misurazione di fori in officina. Grazie all'ampia corsa di misura non è più necessario cambiare le incudini. Il loro ampio campo di misura 2-300mm, la loro robustezza e la scala facilmente leggibile assicurano precisione e facilità d'uso. Le teste di misura XT e gli anelli di taratura sono forniti con certificati UKAS.

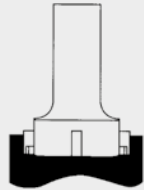
Analogue bore gauge.

Bowers XT Analogue Bore Gauges are an economical solution for accurate shop-floor bore measurement. The extended mechanical travel of these advanced two or three point gauges ensures that exchanging measuring anvils is now unnecessary. Their wide application range, 2-300mm, rugged construction and easy read scale, ensure both accuracy and ease of use. XT measuring heads and setting rings are supplied with UKAS certification.

- * Misurazione 2-6 mm su 2 punti.
- * 2-6mm 2 point.



COD.	Measuring range mm	Measuring heads Pcs	Setting ring Pcs
BB3103SET	2 ÷ 3	2	1
BB3106SET	3 ÷ 6	3	2
BB31010SET	6 ÷ 10	2	1
BB31020SET	10 ÷ 20	3	2
BB31050SET	20 ÷ 50		
BB310100SET	50 ÷ 100		
BB310150SET	100 ÷ 150	2	1
BB310200SET	150 ÷ 200		



Misurazione di fori ciechi oltre i 12,5 mm di diametro.
Blind Bore measuring above 12.5 mm diameter.



Strumenti singoli e set forniti con testa, anello e certificato UKAS.

Set and individual instruments supplied with head, ring and UKAS.

ACCESSORIES

FERMI DI PROFONDITÀ - DEPTH STOP

COD.	Measuring range mm
BC0706	2 ÷ 6

PROLUNGHE - EXTENSIONS

COD.	Length mm	Per teste - To fit heads mm
BC07510	63	6 ÷ 10
BC07512,5	76	10 ÷ 12,5
BC07520	100	12,5 ÷ 20
BC07550	150	20 ÷ 50
BC075300		50 ÷ 300

ANELLI DI TARATURA SERIE XT - XT SERIES SETTING RINGS

COD.	Setting ring mm
BC0802,5	2,5
BC0804	4
BC0805	5
BC0808	8
BC08012,5	12,50
BC08020	20
BC08035	35
BC08065	65
BC08080	80
BC080125	125
BC080175	175
BC080225	225
BC080275	275

Micrometri per fori a lettura analogica in set.

I micrometri analogici per interni Bowers XT sono una soluzione economica per una precisa misurazione di fori in officina. Grazie all'ampia corsa di misura non è più necessario cambiare le incudini. Il loro ampio campo di misura 2-300mm, la loro robustezza e la scala facilmente leggibile assicurano precisione e facilità d'uso. Le teste di misura XT e gli anelli di taratura sono forniti con certificati UKAS.

Analogue bore gauge set.

Bowers XT Analogue Bore Gauges are an economical solution for accurate shop-floor bore measurement. The extended mechanical travel of these advanced two or three point gauges ensures that exchanging measuring anvils is now unnecessary. Their wide application range, 2-300mm, rugged construction and easy to read scale, ensure both accuracy and ease of use. XT measuring heads and setting rings are supplied with UKAS certification.



- Campo di misura 2-300 mm
- Misurazione 2-6 mm su 2 punti, 6-300 mm su 3 punti
- Risoluzione 0,001 mm (2-6 mm), 0,002 mm (6-20 mm), 0,005 mm (20-300 mm)
- Misurazione di fori ciechi a partire da 2-6 mm e oltre i 12,5 mm
- Prolunghe disponibili oltre i 6 mm
- Stop per assicurare misurazioni affidabili
- Anelli di taratura compresi con strumenti singoli o set
- Certificati UKAS compresi con tutti gli anelli di taratura
- Certificati UKAS compresi con tutti gli strumenti
- Numeri di serie presenti su tutti gli strumenti e le teste di misura
- Costruiti secondo la norma DIN 863, parte 4
- Forniti in cofanetto di legno

- Measuring range 2-300 mm
- 2-6 mm 2 point / 6-300 mm 3 point measurement
- Resolution 0,001 mm (2-6 mm), 0,002 mm (6-20 mm), 0,005 mm (20-300 mm)
- Tungsten carbide measuring faces on all 3-point heads from 12.5 mm
- Blind bore measurement from 2 mm-6 mm and above 12.5 mm
- Extensions available above 6 mm for deep hole measurement
- Ratchet stop to ensure consistent measurement
- Setting rings included with individual instruments and sets
- UKAS certificates supplied as standard with all setting rings
- UKAS certificate supplied as standard with all XT mechanical micrometers
- Serial number on all gauges
- Bore gauges manufactured according to DIN 863, part 4
- Supplied in fitted wooden case

STRUMENTI SINGOLI BLUETOOTH - BLUETOOTH SINGLE GAUGES

COD.	Measuring range mm	Accuracy mm	Depth mm	DISPLAY BT included	Setting ring mm	
BA2252,5	2 ÷ 2,5	± 0,002	9	BA2326	2,50	
BA2253	2,5 ÷ 3		12		4	
BA2254	3 ÷ 4		18		5	
BA2255	4 ÷ 5		BA23220	58	8	
BA2256	5 ÷ 6			62	12,50	
BA2258	6 ÷ 8			66	20	
BA22510	8 ÷ 10			80	35	
BA22512,5	10 ÷ 12,5		± 0,0025	85	BA232100	65
BA22516	12,5 ÷ 16					80
BA22520	16 ÷ 20		± 0,003	100	BA232300	125
BA22525	20 ÷ 25	175				
BA22535	25 ÷ 35	225				
BA22550	35 ÷ 50	± 0,0035	103		275	
BA22565	50 ÷ 65				275	
BA22580	65 ÷ 80	± 0,004				
BA225100	80 ÷ 100					
BA225125	100 ÷ 125	± 0,0045				
BA225150	125 ÷ 150					
BA225175	150 ÷ 175					
BA225200	175 ÷ 200					
BA225225	200 ÷ 225					
BA225250	225 ÷ 250					
BA225275	250 ÷ 275					
BA225300	275 ÷ 300					

TESTE SINGOLE - SINGLE HEADS

COD.	Measuring range mm	Accuracy mm	Depth mm	
BB2902,5	2 ÷ 2,5 *	± 0,002	9	
BB2903	2,5 ÷ 3 *		12	
BB2904	3 ÷ 4 *		18	
BB2905	4 ÷ 5 *		58	
BB2906	5 ÷ 6 *			
BB2908	6 ÷ 8			
BB29010	8 ÷ 10			
BB29012,5	10 ÷ 12,5		62	
BB29016	12,5 ÷ 16			
BB29020	16 ÷ 20		66	
BB29025	20 ÷ 25			
BB29035	25 ÷ 35	± 0,0025	80	
BB29050	35 ÷ 50		85	
BB29065	50 ÷ 65		± 0,003	100
BB29080	65 ÷ 80			
BB290100	80 ÷ 100	± 0,0035	100	
BB290125	100 ÷ 125			
BB290150	125 ÷ 150	± 0,004	103	
BB290175	150 ÷ 175			
BB290200	175 ÷ 200	± 0,0045		
BB290225	200 ÷ 225			
BB290250	225 ÷ 250			
BB290275	250 ÷ 275			
BB290300	275 ÷ 300			

Micrometro digitale ad azionamento rapido IP67 Bluetooth.

Micrometro elettronico per interni. Azionamento rapido a pistola ad alta ripetibilità ideale per controlli in serie. Elettronica IP67 con 4 preset, tolleranze, min/max. Contatti in metallo duro. Misurazione di fori ciechi a partire dal Ø 12,5 mm. Composizioni in cofanetto di legno complete di anelli di taratura. Certificati di taratura UKAS su micrometri ed anelli.

IP67 Bluetooth digital pistol grip bore gauge.


Digital pistol-grip micrometer bore gauge. Advanced trigger action, Fast and accurate measurement. IP67 electronics, simple 2-button operation, 4 preset memories, tolerances. Tungsten carbide measuring faces. Blind bore measurement above 12.5 mm. Supplied in wooden case. Setting rings and UKAS certificates included.




NUOVA ELETTRONICA BLUETOOTH
NEW BLUETOOTH TECHNOLOGY



SET STANDARD E BLUETOOTH - SMALL AND BLUETOOTH SETS

COD.	COD. 	Measuring range mm	Measuring heads Pcs	Setting ring Pcs
BA2403SET	BA2423SET	2 ÷ 6	2	1
BA24010SET	BA24210SET	6 ÷ 10	2	1
BA24020SET	BA24220SET	10 ÷ 20	3	2
BA24050SET	BA24250SET	20 ÷ 50		
BA240100SET	BA242100SET	50 ÷ 100		
BA240150SET	BA242150SET	100 ÷ 150	2	1
BA240200SET	BA242200SET	150 ÷ 200		

SET COMPLETI E BLUETOOTH - LARGE AND BLUETOOTH SETS

COD.	COD. 	Measuring range mm	Measuring heads Pcs	Setting ring Pcs
BA24020SETL	BA24220SETL	6 ÷ 20	5	3
BA240100SETL	BA242100SETL	20 ÷ 100	6	
BA240200SETL	BA242200SETL	100 ÷ 200	4	2



Strumenti singoli e set forniti con unità di lettura, testa, anello e certificato UKAS.

Set and individual instruments supplied with digital display unit, head, ring and UKAS.

ACCESSORIES

FERMI DI PROFONDITÀ - DEPTH STOP

COD.	Measuring range mm
BC0706	2 ÷ 6

PROLUNGHE - EXTENSIONS

COD.	Length mm	Per teste - To fit heads mm
BC07510	63	6 ÷ 10
BC07512,5	76	10 ÷ 12,5
BC07520	100	12,5 ÷ 20
BC07550	150	20 ÷ 50
BC075300		50 ÷ 300

ACC02001	Batteria 3V CR2032 / 3V Battery CR2032
ACC01000	Connettore / Proximity connector RS232
ACC01001	Connettore / Proximity connector USB

Micrometro digitale ad azionamento rapido IP67 Bluetooth in set.

Micrometro elettronico per interni. Azionamento rapido a pistola ad alta ripetibilità ideale per controlli in serie. Elettronica IP67 con 4 preset, tolleranze, min/max. Contatti in metallo duro. Misurazione di fori ciechi a partire dal Ø 12,5 mm. Composizioni in cofanetto di legno complete di anelli di taratura. Certificati di taratura UKAS su micrometri ed anelli.

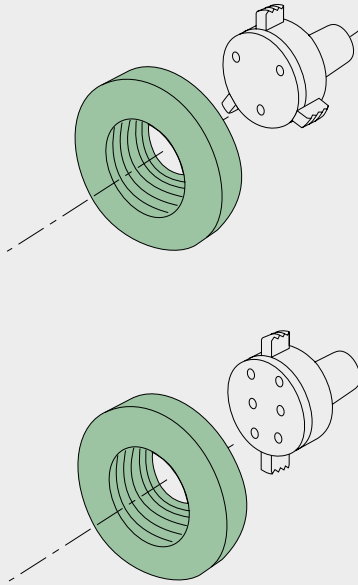
IP67 Bluetooth digital pistol grip bore gauge set.

Digital pistol-grip micrometer bore gauge. Advanced trigger action, Fast and accurate measurement. IP67 electronics, simple 2-button operation, 4 preset memories, tolerances. Tungsten carbide measuring faces. Blind bore measurement above 12.5 mm. Supplied in wooden case. Setting rings and UKAS certificates included.



- 4 preset memorizzabili
- Uscita dati Proximity
- Teste autocentranti
- Precarico di misura costante
- Misurazione 2-6 mm su 2 punti, 6-300 mm su 3 punti
- Risoluzione 0,001 mm
- Stop per assicurare misurazioni affidabili
- Teste con incudini speciali in base alle esigenze del cliente
- Costruiti secondo la norma DIN 863, parte 4

- 4 preset memories
- Proximity data output
- Self-centering heads
- Constant measuring pressure
- 2-6mm 2 point / 6-300 mm 3 point measurement
- Resolution 0.001mm
- Heads with special anvils available to suit specific customer requirements
- Bore gauges manufactured according to DIN 863, part 4



Filettature interne - *Internal threads*



Filettature esterne - *External Threads*



3 Punti - *3 Points*



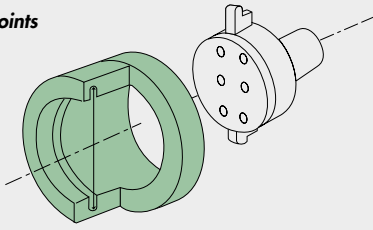
Adattatore angolare - *Right Angled Adaptor*



Prolunghe per fori profondi fino 2 metri - *Deep bore extensions up to 2 meters*

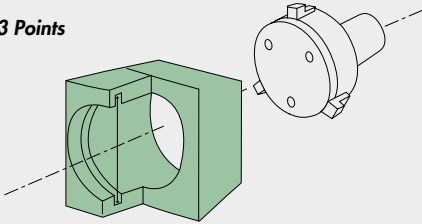


2 Punti - 2 Points



SIDE VIEW

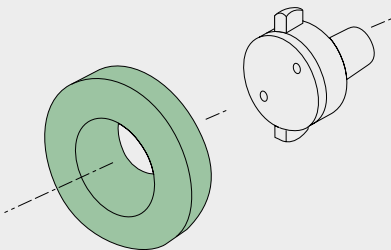
3 Punti - 3 Points



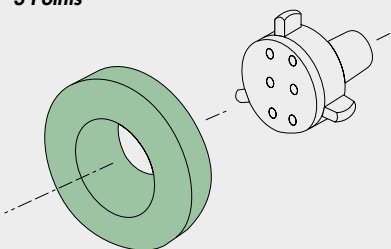
Componente da misurare - Measuring component



2 Punti - 2 Points



3 Punti - 3 Points



Gole - Grooves

Per misure da 2-300 mm di diametro.
For sizes from \varnothing 2-300 mm.

Testa di misura per gole con anello di fermo.
Groove head with depth stop.



Contatti a sfera per misura di cuscinetti a ricircolo di sfere
Ball race measurement



Con contatti sferici - Spherical

Assicurano una perfetta ripetibilità anche se non perfettamente allineati.
Disponibile da 6 a 300 mm di diametro sui sistemi digitali.

Gives good repeatability even when out of line with bore centre.
Available from 6-300 mm diameter on digital systems.



COD.	Measuring range mm	Depth mm	DISPLAY	CONE	Setting ring	mm
BA250115	0,95 ÷ 1,15	0,6/11	BA2551	BA2601	BA265100	1,00
BA250125	1,07 ÷ 1,25				BA265110	1,10
BA250135	1,17 ÷ 1,35				BA265120	1,20
BA250145	1,27 ÷ 1,45				BA265130	1,30
BA250155	1,37 ÷ 1,55				BA265140	1,40
BA250190	1,50 ÷ 1,90	0,9/17		BA2602	BA265175	1,75
BA250220	1,80 ÷ 2,20				BA265200	2,00
BA250245	2,05 ÷ 2,45				BA265225	2,25
BA250275	2,25 ÷ 2,75	1,2/22		BA2603	BA265250	2,50
BA250300	2,50 ÷ 3,00				BA265275	2,75
BA250325	2,75 ÷ 3,25				BA265300	3,00
BA250350	3,00 ÷ 3,50				BA265325	3,25
BA250375	3,25 ÷ 3,75				BA265350	3,50
BA250400	3,50 ÷ 4,00				BA265375	3,75
BA250425	3,75 ÷ 4,25				BA265400	4,00
BA250435	3,65 ÷ 4,35				BA265450	4,50
BA250485	4,15 ÷ 4,85				BA265500	5,00
BA250535	4,65 ÷ 5,35				BA265550	5,50
BA250585	5,15 ÷ 5,85	2,0/40		BA2604	BA265600	6,00
BA250635	5,65 ÷ 6,35				BA265650	6,50
BA250685	6,15 ÷ 6,85				BA265700	7,00
BA250735	6,65 ÷ 7,35				BA265750	7,50
BA250785	7,15 ÷ 7,85				BA265800	8,00
BA250835	7,65 ÷ 8,35	2,0/50			BA265850	8,50
BA250885	8,15 ÷ 8,85				BA265900	9,00
BA250935	8,65 ÷ 9,35				BA265950	9,50
BA250985	9,15 ÷ 9,85				BA2651000	10,00
BA2501035	9,65 ÷ 10,35					

Micrometro digitale per piccoli fori.

Alesametro digitale per il controllo di diametro, ovalizzazione e conicità. Nuovo display digitale slimline. Risoluzione commutabile 0,01/0,001/0,0005 mm. Ripetibilità: 0,001 mm. Composizioni complete di anelli e certificati Ukas. Contatti sferici al cromo duro. Stop di profondità e supporto a richiesta.

2-Point digital gauge for small bores.

Digital bore gauge to check diameters, ovalization and conicity. New slimline digital display. Switchable resolution 0.01/0.001/0.0005 mm. Repeatability 0.001 mm. Supplied with setting rings and UKAS certificates. Hard chromed contact points. Depth stop and stand on request.



Strumenti singoli e set forniti con unità di lettura, testa, anello e certificato UKAS.

Set and individual instruments supplied with digital display unit, head, ring and UKAS.



- Campo di misura 1-10 mm
- Nuovo display slimline
- Risoluzione selezionabile 0,01/0,001/0,0005 mm
- Uscita dati Proximity
- Linearità: ø 1,0-1,5 max 2% del campo misurato, min 0,001 mm
- ø 1,5-6 max 1% del campo misurato, min 0,001 mm
- Ripetibilità: 0,001 mm
- Certificato UKAS compreso con tutti gli anelli di calibrazione
- Sfere di contatto al cromo duro
- Stop di profondità disponibile
- Supporto disponibile a richiesta

- Measuring range: 1-10 mm
- New slimline digital display
- Switchable resolution 0.01/0.001/0.0005 mm
- Proximity data output
- Linearity: ø 1.0-1.5 max 2% of measuring travel, min 0.001mm
- ø 1.5-6 max 1% of measuring travel, min 0.001 mm
- Repeatability: 0.001 mm
- UKAS certificates as standard with all setting rings
- Hard-chromed ball-contacts
- Depth-stops available
- Stand available as an option

SET STANDARD - SMALL SETS

COD.	Measuring range mm
BA270155SET	0,95 ÷ 1,55
BA270245SET	1,50 ÷ 2,45
BA270425SET	2,25 ÷ 4,25
BA270635SET	3,65 ÷ 6,35
BA2701035SET	6,15 ÷ 10,35

SET COMPLETI - LARGE SETS

COD.	Measuring range mm
BA270245SETL	0,95 ÷ 2,45
BA270425SETL	1,50 ÷ 4,25
BA270635SETL	2,25 ÷ 6,35

ACCESSORIES

ACC02001	Batteria 3V CR2032 / 3V Battery CR2032
ACC01000	Connettore / Proximity connector RS232
ACC01001	Connettore / Proximity connector USB



FERMI DI PROFONDITÀ - DEPTH STOP

COD.	Measuring range mm
BC070A	0,95 ÷ 1,55
BC070B	1,50 ÷ 2,45
BC070C	2,25 ÷ 4,25
BC070D	3,65 ÷ 6,35
BC070E	6,15 ÷ 10,35

Micrometro digitale per piccoli fori in set.

Alesametro digitale per il controllo di diametro, ovalizzazione e conicità.

- Nuovo display digitale slimline
- Risoluzione commutabile 0,01/0,001/0,0005 mm
- Uscita dati Proximity
- Ripetibilità: 0,001 mm
- Composizioni complete di anelli e certificati Ukas
- Contatti sferici al cromo duro
- Stop di profondità e supporto a richiesta

Bowers microgauge set.

The new MicroGauge 2-point bore gauging system has been designed specifically for the measurement of small bores between 1.0-6.0 mm

- New easy to read slimline digital display
- Switchable resolution 0.01/0.001/0.0005 mm
- Simple 2-button operation
- Proximity data output
- Repeatability: 0.001 mm
- UKAS-certificates as standard with all setting rings
- Hard-chromed ball-contacts
- Depth-stops available



COD.	Measuring range mm	Accuracy mm	Depth mm	Setting ring mm
BA2808	6 ÷ 8	0,004	58	8,00
BA28010	8 ÷ 10			
BA28012,5	10 ÷ 12,5			
BA28016	12,5 ÷ 16		62	12,50
BA28020	16 ÷ 20			
BA28025	20 ÷ 25			
BA28035	25 ÷ 35	66	20,00	
BA28050	35 ÷ 50			
BA28065	50 ÷ 65			
BA28080	65 ÷ 80	0,005	80	65,00
BA280100	80 ÷ 100			
			85	80,00

Forniti con teste, anelli e certificato UKAS.
Supplied with head, ring and UKAS certificates.

6-20 mm
IMPUGNATURA A LEVA CON TRASMISSIONE DATI
LEVER GAUGE WITH DATA TRANSMISSION

COD.	Description
ACC02001	Batteria 3V CR2032 / 3V Battery CR2032
ACC01004	Connettore / Connector Power - RS232
ACC01005	Connettore / Power connector USB

20-100 mm
IMPUGNATURA A LEVA CON TRASMISSIONE DATI
LEVER GAUGE WITH DATA TRANSMISSION

COD.	Description
ACC02001	Batteria 3V CR2032 / 3V Battery CR2032
ACC01000	Connettore / Proximity connector RS232
ACC01001	Connettore / Proximity connector USB

COD.	Measuring range mm
BA28510SET	6 ÷ 10
BA28520SET	10 ÷ 20
BA28550SET	20 ÷ 50
BA285100SET	50 ÷ 100

Set: Forniti con teste, anelli e certificato UKAS.
Sets: Supplied with heads, rings and UKAS certificate.

- Campo di misura 6-100 mm (Oltre i 100 mm su richiesta)
- 2 preset memorizzabili
- Uscita dati
- Teste autocentranti
- Precarico di misura costante
- Risoluzione 0,001mm
- Superfici di misura al carburo tungsteno a partire da 12,5mm
- Misurazione di fori ciechi per tutti gli strumenti a partire da 12,5 mm
- Anelli di taratura compresi con strumenti singoli o set
- Prolunghe oltre i 6 mm per misurare fori profondi
- Certificati UKAS compresi con tutti gli strumenti e gli anelli di taratura
- Numeri di serie presenti su tutti gli strumenti e le teste di misura
- Teste con incudini speciali in base alle esigenze del cliente
- Micrometri per interni costruiti secondo la norma DIN 863, parte 4

Micrometro digitale a leva.

Il robusto nuovo Bowers XTL è ideale per la misurazione verticale di fori, fornendo un controllo preciso sia in sala metrologica che in officina. Il Bowers XTL ha un'azione semplice ed ergonomica e può essere corredato da un'ampia varietà di indicatori analogici, digitali anche IP65 e sonde con trasduttore. E' disponibile anche un modulo wireless per collegarsi a unità esterne senza fili.

Digital lever bore gauge.

The robust new Bowers XTL Lever range is perfect for vertical bore measurement, providing accurate and repeatable bore gauging under inspection department or shop-floor conditions. The XTL has a simple ergonomic action and can be fitted with a wide variety of analogue and digital indicators or even transducer probes. The range can be provided with IP65 rated digital indicators. A 'wireless' gauge module is also available, enabling cable free communication with remote data collectors, PCs etc.



- Measuring range 6-100 mm (diameters above 100mm on request)
- 2 preset memories
- Data output
- Self-centering heads
- Constant measuring pressure
- Resolution 0.001 mm
- Tungsten carbide measuring faces on all 3-point heads from 12.5mm
- Blind bore measurement above 12.5mm
- Setting rings included with individual instruments and sets
- Extensions available above 6mm for deep hole measurement
- UKAS certificates supplied as standard with all gauges and setting rings
- Serial number on all gauges and measuring heads
- Heads with special anvils available to suit specific customer requirements
- Bore gauges manufactured according to DIN863, part4

COD.	Measuring range mm	Accuracy mm	Maximum bore depth mm
BA29010	6 ÷ 10	0,004	58
BA29020	10 ÷ 20		62
BA29050	20 ÷ 50		66
BA290100	50 ÷ 100	0,005	82
BA29020A	6 ÷ 20	0,004	58/62
BA290100A	20 ÷ 100	0,005	66/82

ACCESSORIES

COD.	Description
ACC02001	Batteria 3V CR2032 / 3V Battery CR2032
ACC01000	Connettore / Proximity connector RS232
ACC01001	Connettore / Proximity connector USB

Micrometro a pistola con comparatore.

La pistola di misura XTHSY Pistol Grip è utile per chi richiede un'impugnatura ergonomica unita ad un ampio indicatore digitale. L'indicatore digitale si posiziona in un attacco standard da 8mm posto sul retro della pistola di misura.

Pistole di questo genere sono disponibili per tutte le teste di misura del campo degli strumenti XT.

Pistol grip bore gauge with indicator.

The XTHSY Pistol Grip bore gauge is a useful option for those requiring pistol ergonomics with a large digital indicator. The LCD digital indicator fits into a standard 8mm clamping shaft at the rear of the pistol-grip. Pistols of this type are available for all measuring heads in the XT range.



- Campo di misura da 6-100 mm
- Le funzioni comprendono 2 memorie preset, indicatori luminosi di tolleranza e conversione mm/pollici
- Uscita dati Proximity
- Teste di misura autocentranti con contatti al carburo tungsteno.
- Anelli di calibrazione forniti con certificate UKAS
- Misurazione di fori ciechi per tutti gli strumenti a partire da 12,5 mm
- Norma DIN 863 - Parte 4

- Measuring range from 6-100 mm
- Functions include 2 pre-set memories, tolerance indicator lights and mm/inch conversion
- Proximity data output facility
- Self centering measuring heads with tungsten carbide contact points
- Setting rings provided with each instrument complete with traceable certification
- Blind bore measurement on all instruments above 12.5 mm
- Standard: DIN 863 - Part 4

IMPUGNATURE - HOLDERS

COD.	Measuring range mm	Description
BA31006	2 ÷ 6	con sonda Sylvac with Sylvac probe
BA310020	6 ÷ 20	
BA3100100	20 ÷ 100	
BA3100310	100 ÷ 310	

TESTE SINGOLE - SINGLE HEADS

COD.	Measuring range mm	Accuracy mm	Depth mm	Holder type	
BA312022,5	2 ÷ 2,5	0,0010	9	PH2	
BA31202,503	2,5 ÷ 3		12		
BA3120304	3 ÷ 4		18		
BA3120405	4 ÷ 5		60	61	PH3
BA3120506	5 ÷ 6				
BA3120608	6 ÷ 8				
BA3120810	8 ÷ 10				
BA3121012	10 ÷ 12				
BA3121214	12 ÷ 14				
BA3121417	14 ÷ 17		0,0015	69	PH4
BA3121720	17 ÷ 20				
BA3122024	20 ÷ 24				
BA3122428	24 ÷ 28				
BA3122832	28 ÷ 32				
BA3123238	32 ÷ 38				
BA3123844	38 ÷ 44	80		72	PH5
BA3124450	44 ÷ 50				
BA3125060	50 ÷ 60				
BA3126070	60 ÷ 70				
BA3127080	70 ÷ 80				
BA3128090	80 ÷ 90				
BA31290100	90 ÷ 100				
BA312100110	100 ÷ 110				
BA312110120	110 ÷ 120				
BA312120130	120 ÷ 130				
BA312130140	130 ÷ 140				
BA312140150	140 ÷ 150		0,0020		
BA312150160	150 ÷ 160				
BA312160170	160 ÷ 170				
BA312170180	170 ÷ 180				
BA312180190	180 ÷ 190				
BA312190200	190 ÷ 200				
BA312200210	200 ÷ 210				
BA312210220	210 ÷ 220				
BA312220230	220 ÷ 230				
BA312230240	230 ÷ 240				
BA312240250	240 ÷ 250				
BA312250260	250 ÷ 260				
BA312260270	260 ÷ 270				
BA312270280	270 ÷ 280				
BA312280290	280 ÷ 290				
BA312290300	290 ÷ 300				
BA312300310	300 ÷ 310				

Misuratore elettronico per interni.

Sistema di misurazione dei fori ad alta precisione mediante trasduttore elettronico con risoluzione fino a 0.0001 mm. Utilizza le nuove teste di misura "FASTFIT" con un ampio range di misura e grazie al semplice azionamento a leva e alla forza di misura costante assicura una grande facilità di utilizzo e grande ripetibilità di misura sia in laboratorio che in officina.

Electronic bore gauge.

Electronic bore gauge offers a choice of resolutions up to 0.0001 mm. Featuring the NEW Bowers 'FASTFIT' measuring heads with extended measuring range, the Ultima boasts a simple lever operation and a constant measuring force, ensuring outstanding ease of use and repeatability under laboratory or shop-floor conditions.



SET CON DISPLAY - SETS WITH DISPLAY

COD.	Measuring range mm
BA315SET0206	2 ÷ 6
BA315SET0610	6 ÷ 10
BA315SET1020	10 ÷ 20
BA315SET0620	6 ÷ 20
BA315SET2050	20 ÷ 50
BA315SET50100	50 ÷ 100
BA315SET20100	20 ÷ 100

SET SENZA DISPLAY - SETS WITHOUT DISPLAY

COD.	Measuring range mm
BA316SET0206	2 ÷ 6
BA316SET0610	6 ÷ 10
BA316SET1020	10 ÷ 20
BA316SET0620	6 ÷ 20
BA316SET2050	20 ÷ 50
BA316SET50100	50 ÷ 100
BA316SET20100	20 ÷ 100



Strumenti singoli e set forniti con unità di lettura, testa, anello e certificato UKAS.

Set and individual instruments supplied with digital display unit, head, ring and UKAS.

ACCESSORIES

PROLUNGHE STANDARD - STANDARD EXTENSIONS

COD.	Length mm	Per teste - To fit heads mm
BA31863	63	6 ÷ 10
BA31876	76	10 ÷ 12
BA318100	100	12 ÷ 20
BA31815020	150	20 ÷ 50
BA31815050		50 +

PROLUNGHE CORTE - SHORT EXTENSIONS

COD.	Length mm	Per teste - To fit heads mm
BA3195020	50	20 ÷ 50
BA3195050		50 +

Misuratore elettronico per interni in set.

Sistema di misurazione dei fori ad alta precisione mediante trasduttore elettronico con risoluzione fino a 0,0001 mm. Utilizza le nuove teste di misura "FASTFIT" con un ampio range di misura e grazie al semplice azionamento a leva e alla forza di misura costante assicura una grande facilità di utilizzo e grande ripetibilità di misura sia in laboratorio che in officina.

Electronic bore gauge set.

Electronic bore gauge offers a choice of resolutions up to 0.0001 mm. Featuring the NEW Bowers 'FASTFIT' measuring heads with extended measuring range, the Ultima boasts a simple lever operation and a constant measuring force, ensuring outstanding ease of use and repeatability under laboratory or shop-floor conditions.



- Range di misura 2-310mm
- Risoluzione 0,0001mm
- Forza di misura costante per aumentare la ripetibilità
- Teste autocentranti
- Teste rapidamente intercambiabili
- Incudini in ceramica sopra i 12mm
- Misurazione di fori ciechi oltre i 12mm
- Possibilità di collegare molteplici impugnature al visualizzatore elettronico per misurare fori diversi nella stessa sessione di lavoro.
- Possibilità di avere tutte le teste speciali
- Stop di profondità disponibili
- Fornibili senza visualizzatore digitale

- Measuring range 2-310mm
- Resolution: 0.0001mm
- Constant spring pressure for improved repeatability
- Good positive feel as heads self-centre in the bore
- Bowers Fastfit measuring heads for rapid changeover
- Ceramic anvils on heads above 12mm
- Blind-bore measurement standard above 12mm
- Possible to connect several probe holders to one single readout to measure different bore sizes at one measuring station
- The complete range of Bowers special heads is available for the Ultima (grooves, threads, splines, deep-bores etc)
- Depth stops available for all heads
- Available without digital readout unit (if not required)

STANDARD

Contatti in carburo di Tungsteno/ *Tungsten carbide*

COD.	∅ Fori / ∅ Bore mm	Filettatura di collegamento <i>Connecting thread</i>
BB35020	> 6 ÷ 20	M6 x 0,75
BB35025	> 15 ÷ 25	M10 x 1
BB35035	> 25 ÷ 35	
BB35045	> 35 ÷ 45	
BB35060	> 45 ÷ 60	
BB35080	> 60 ÷ 80	
BB350100	> 80 ÷ 100	
BB350125	> 100 ÷ 125	
BB350150	> 125 ÷ 150	
BB350175	> 150 ÷ 175	
BB350200	> 175 ÷ 200	
BB350225	> 200 ÷ 225	
BB350250	> 225 ÷ 250	
BB350280	> 250 ÷ 280	

FORI CIECHI - *BLIND-BORE*

Contatti in carburo di Tungsteno/ *Tungsten carbide*

COD.	∅ Fori / ∅ Bore mm	Filettatura di collegamento <i>Connecting thread</i>
BB35520	> 6 ÷ 20	M6 x 0,75
BB35525	> 15 ÷ 25	M10 x 1
BB35535	> 25 ÷ 35	
BB35545	> 35 ÷ 45	
BB35560	> 45 ÷ 60	
BB35580	> 60 ÷ 80	
BB355100	> 80 ÷ 100	
BB355125	> 100 ÷ 125	
BB355150	> 125 ÷ 150	

- Campo di misura 6-280 mm
- Teste di misura dedicate ad alta precisione
- Versatile, modulare
- Possono essere inseriti in controlli automatizzati (in serie)
- Tutti gli anelli sono forniti con certificati UKAS (da ordinare separatamente)
- Fermo di profondità disponibile
- Prolunghe per fori profondi disponibili
- Smusso per entrare facilmente nel foro
- Rivestimenti della testa di misura: cromo duro (di serie), T.i.N., acciaio pieno
- Contatti di misura: carburo tungsteno (di serie), cromo duro, rubino, ceramica

- *Measuring range 6-280 mm*
- *High accuracy dedicated plug-gauges*
- *Flexible, modular*
- *Can be incorporated into automated measuring systems (in-series)*
- *All setting rings supplied as standard with UKAS calibration certificates (to be ordered separately)*
- *Depth-stops available*
- *Extensions available for deeper bores*
- *Guide chamfer for easy entry into bore*
- *Plug body coatings: Hard-chrome (standard), T.i.N., Plain steel*
- *Measuring contacts: Tungsten carbide, (standard), hard-chrome, ruby, ceramic*

Smart Plugs.

La gamma robusta e di facile utilizzo smart plug è progettata per dare all'operatore velocità di utilizzo, precisione imbattibile e ricettibilità. La struttura ergonomica unita ad un ingegnoso sistema meccanico/elettronico rende smart plugs il più facile sistema Bowers per la misurazione di fori. La grande versatilità dei Bowers Smart Plugs permette di dotarli di unità di lettura elettroniche, comparatori analogici tradizionali o sonde collegate ad unità di lettura digitali.

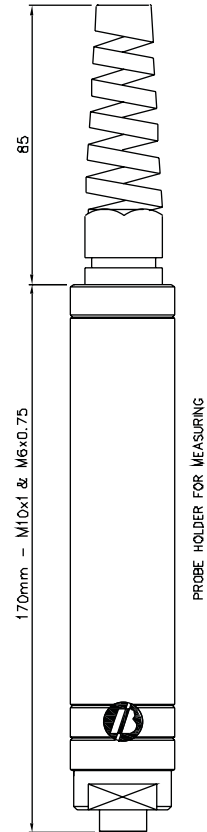
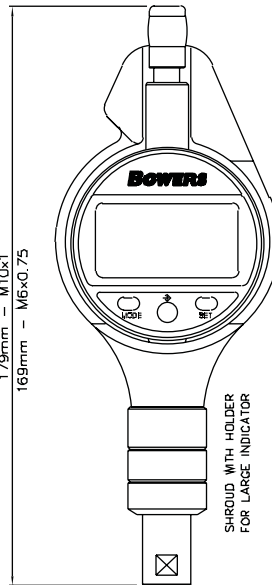
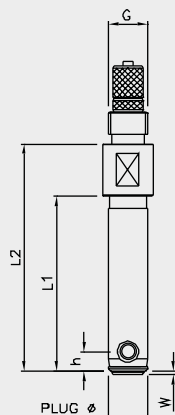
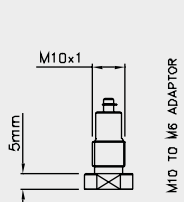
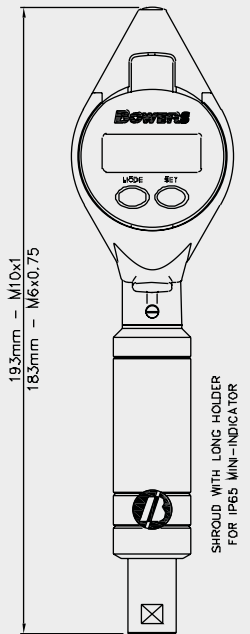
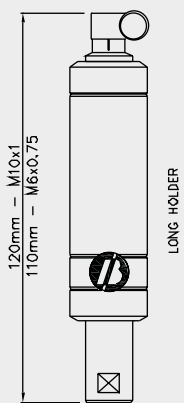
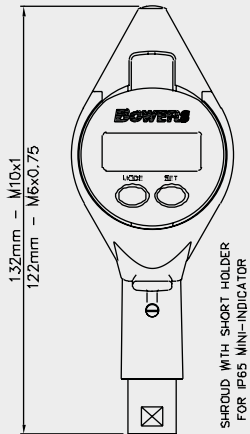
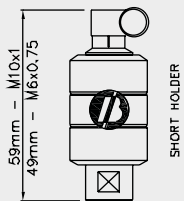
Smart Plugs.

The robust, easy to use Smart Plug range is designed to give the operator greater speed of use, unmatched measuring accuracy and superb repeatability, especially in harsh shop-floor environments. Advanced hand held ergonomics allied to an ingenious mechanical / electronic system render SmartPlugs the easiest to operate Bowers bore gauging system to date. The flexible nature of Bowers SmartPlugs range means that they can be supplied fitted with easy to read electronic indicators (ideal for automatic data collection), conventional analogue indicators, or transducer probes linked to remote digital readout units.

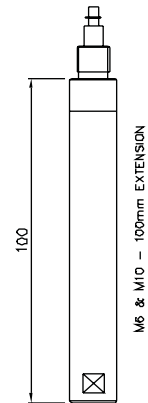
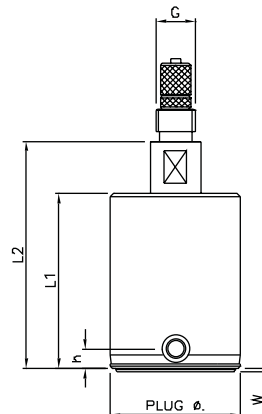


Size mm	Range	h mm	L1 mm	L2 mm	W mm	G mm
6 ÷ 7,8*	0,15	3	27	35	0,5	M 6 x 0,75
7,9 ÷ 20						
15 ÷ 45	0,2	3,5	28	43,5	1	M 10 x 1
45,1 ÷ 70						
70,1 ÷ 280			4	35	44	

* Massima profondità di misura 27 mm tra 6 e 7,8 mm.
 * Max measuring depth 27 mm between 6 and 7.8 mm.



DEPTH STOPS AVAILABLE ON REQUEST



FILETTATURA M6 - M6 THREAD

BB3568C	Stelo corto da 8 mm M6 / M6 Holder short 8 mm stem
BB3568L	Stelo lungo da 8 mm M6 / M6 Holder long 8 mm stem
BB356100	Prolunga da 100 mm M6 / M6 100 mm extension
BB3568A	Attacco per tastatore da 8 mm M6 / M6 Probe holder 8 mm stem
BB356ADAPT	Adattatore M6 - M10 (per usare supporti M10 con tamponi M6) / M6 - M10 Adapter (to use M10 holders with M6 plugs)

FILETTATURA M10 - M10 THREAD

BB3578C	Attacco corto da 8 mm M10 / M10 Holder short 8 mm
BB3578L	Attacco lungo da 8 mm M10 / M10 Holder long 8 mm stem
BB357100	Prolunga da 100 mm M10 / M10 100 mm extension
BB3578A	Attacco tastatore da 8 mm M10 / M10 Probe holder 8 mm stem

UNITÀ DI LETTURA - INDICATING UNITS

BB358D1	*Mini indicatore digitale res. 0,001 *Type 'A' digital mini indicator. res. 0.001mm
BB358M	Indicatore meccanico scala 0,001 Type 'B' mechanical dial-gauge. 0.001mm graduation
BB358D2	Indicatore digitale res. 0,001 Type 'C' digital indicator res. 0.001mm
BB358P10	Sonda P10 Transducer probe P10

* Il preset max dei mini indicatori tipo A è fino a 130 mm.
* Type A Mini indicators preset values up to 130 mm only.

FERMI DI PROFONDITÀ - DEPTH STOP

COD.	Diameters range mm
BC09006	below 6
BC09008,5	6 ÷ 8,5
BC09013	8,5 ÷ 13
BC09017,5	13 ÷ 17,5
BC09025	17,5 ÷ 25
BC09032,5	25 ÷ 32,5
BC09040	32,5 ÷ 40
BC09047,5	40 ÷ 47,5
BC09055	47,5 ÷ 55
BC09062,5	55 ÷ 62,5
BC09070	62,5 ÷ 70
BC09077,5	70 ÷ 77,5
BC09085	77,55 ÷ 85
BC09092,5	85 ÷ 92,5
BC090100	92,5 ÷ 100

VERSIONI A RICHIESTA / CUSTOMIZED CONTACTS

Corpo rivestito al TiN
TiN coated body



Contatti ceramici
Ceramic contacts



Contatti al rubino
Ruby contacts





Type A



Type B



Type C



Type P10

HOLDERS M6

HOLDERS M10



BB3568A



BB356100



BB356ADAPT



BB3568C



BB3568L



BB3578A



BB357100



BB3578C



BB3578L

SMART PLUGS

CAMPO DI MISURA FILETTATURA M6 - M6 THREAD RANGE 6 - 20mm

CAMPO DI MISURA FILETTATURA M10 - M10 THREAD RANGE 15 - 280mm



Contatti: Carburo tungsteno (di serie), cromo duro, rubino, ceramica.
Opzioni testa: Piattello al cromo duro (di serie).



Contact Options: Tungsten Carbide (standard), Hard Chrome, Ruby, Ceramic.
Plug-Body options: Hard Chrome Plated (standard), Titanium Nitride, Plain Steel.

A richiesta anelli di riscontro per taratura.
On request ring gauges.

UNIVERSAL GAUGE FULL SET

COD.	Description
BA4000SET	Misuratore universale in set completo - <i>Universal gauge full set</i>

BA4000SET

Il set contiene / <i>The set includes</i>
Misuratore universale compatibile con prolunghe <i>Universal Gauge compatible with extensions</i>
Indicatore con coperchio di protezione - <i>Indicator with cowl</i>
Bracci di misura da 50 mm - <i>50 mm Measuring arms</i>
Bracci di misura da 75 mm - <i>75 mm Measuring arms</i>
Bracci di misura da 100 mm - <i>100 mm Measuring arms</i>
Incudini a disco da 20 mm - <i>20 mm Disc anvils</i>
Incudini a disco int/est da 12 mm - <i>12 mm Disc anvils int/ext</i>
Incudini per spallamenti - <i>Shoulder anvils</i>
Incudini semicilindriche - <i>Semi cylindrical anvils</i>
Fermi di profondità - <i>Depth stops</i>
Inserto di fissaggio - <i>Clamping insert</i>
Incudini piatte - <i>Flat measuring anvil</i>
Incudini sferiche - <i>Spherical measuring anvil</i>
Attacchi di montaggio - <i>Mounting attachment</i>

ACCESSORIES

COD.	Description
ACC02001	Batteria 3V CR2032 / <i>3V Battery CR2032</i>
ACC01000	Connettore / <i>Proximity connector RS232</i>
ACC01001	Connettore / <i>Proximity connector USB</i>

- Misurazioni interne ed esterne
- Massimo campo di misura 0-3000 mm con prolunghe
- Forza di contatto costante
- Lettura digitale o analogica
- Grande varietà di accessori per misurazioni standard di filettature, gole, cave, recessi, diametri, lunghezze, diametri con minima superficie di contatto, ecc.
- Incudini speciali disponibili su richiesta

- *Internal and external measurement*
- *Maximum measuring range 0-3000 mm with extensions*
- *Constant measuring force*
- *Digital or mechanical readout display*
- *Large range of accessories for standard measurement of threads, grooves, splines, diameters, lengths, shallow spigots and recess diameters etc*
- *Special anvil designs available P.O.A*

Misuratore universale.

Il misuratore universale Bowers ha un ingegnoso sistema modulare che gli permette di essere configurato in modo da poter soddisfare quasi tutte le esigenze di misurazione. Misurando sia internamente che esternamente, la forza di contatto costante assicura precisione e ripetibilità. Le misure vengono visualizzate sul largo display incorporato.

La struttura modulare del misuratore universale Bowers consente l'applicazione di una grande varietà di contatti di misura e adattatori che consentono una facile misurazione in ogni tipo di controllo. Accessori per la misurazione di diametri interni ed esterni, filettature esterne e interne, gole, cave, recessi, conicità, sedi di chiavette, ingranaggi, ecc. compresi, speciali adattatori per applicazioni non comuni disponibili su richiesta.

Universal Gauge.

The Bowers Universal Gauge's ingenious modular format enables it to be quickly configured to suit almost any measuring challenge. Whether measuring internally or externally, the Universal's clever constant pressure device ensures accuracy and consistency of reading. The gauge's findings are displayed on its built in clear digital readout.

The unique modular construction of the Bowers Universal Gauge facilitates the fitting of a large variety of measuring contacts and adaptors, enabling countless measuring tasks to be completed with ease. Accessories for the measurement of threads, grooves, splines, gears, hole centres, and many others are available as standard, whilst special adaptations for more unusual applications can be quoted on request.



CONTENUTO DEL SET - VERSIONE STANDARD SET CONTENTS - STANDARD VERSION

COD.	Description
BA41002SET	Set con scatola - <i>Universal Gauge full set</i>

BA41002SET

Il set contiene / The set includes
Misuratore universale - fornito in astuccio, compatibile con prolunghe <i>Universal Gauge supplied boxed, compatible with Extensions</i>
Indicatore digitale con protezione - <i>Indicator with cowl</i>
Inserti di bloccaggio (singolo) - <i>Clamping inserts (each)</i>
Contatti sferici (singolo) - <i>Spherical contacts (each)</i>
Bracci di misura da 50 mm (la coppia) - <i>50 mm Measuring arms</i>
Fermi di profondità (la coppia) - <i>Depth-stops (pair)</i>

Misuratore universale in set.

Caratteristiche standard del misuratore universale (versione compatibile con le prolunghe):

- Campo di misura 30-250 mm Interno / 0-215 mm esterno. Escursione 15 mm
- Forza di contatto costante
- Comparatore analogico o digitale
- Prolunghe disponibili da 150 mm e 500 mm. Possono essere montate in serie (fino ad una lunghezza massima di 3 m consigliata)
- Supporti di fissaggio e tavolo di misura disponibili per trasformato in uno strumento da banco per misurare piccoli componenti
- Copre circa il 90% di tutte le applicazioni

Universal Gauge Sets.

Universal Gauge (extension compatible version) standard features:

- Range 30-250 mm internal / 0-215mm external 15mm anvil travel
- Constant measuring pressure
- Digital or mechanical readout
- 150mm and 500mm extensions available. Can be screwed together in multiples (up to maximum 3m recommended)
- Measuring table and supports available for conversion to bench gauge for the measurement of small components
- Covers approx 90% of all applications



ACCESSORIES

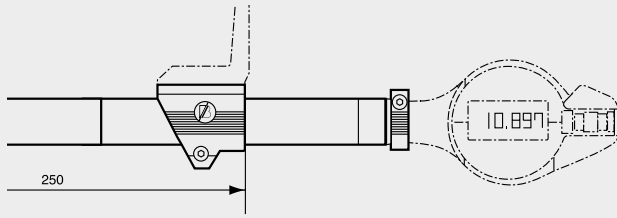
PROLUNGHE (solo per strumento base) EXTENSION (for standard gauge only)

COD.	Length mm	Measuring range internal mm	Measuring range external mm
BA424150	150	30 ÷ 400	0 ÷ 365
BA424500	500	30 ÷ 750	0 ÷ 715



STRUMENTO STANDARD - STANDARD GAUGE

COD.	Measuring range internal mm	Measuring range external mm
BA412250	30 ÷ 250	0 ÷ 215



STRUMENTO BASE - SLIDE GUIDEWAY VERSION

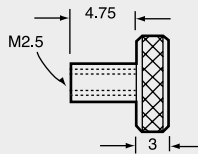
COD.	Measuring range internal mm	Measuring range external mm
BA422335	30 ÷ 335	0 ÷ 300

PROLUNGHE (solo per strumento base) EXTENSION (for standard gauge only)

COD.	Length mm	Measuring range internal mm	Measuring range external mm
BA424150	150	30 ÷ 400	0 ÷ 365
BA424500	500	30 ÷ 750	0 ÷ 715

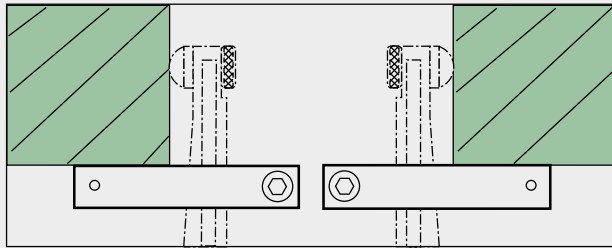
INSERTO BLOCCAGGIO TASTATORI - CLAMPING INSERT

COD.	BA414INS
------	----------



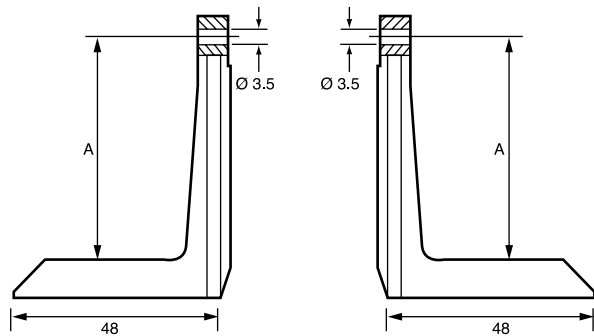
FERMI REGOLABILI PER BRACCI ADJUSTABLE DEPTH STOPS FOR MEASURING ARMS

COD.	BA416ST
------	---------



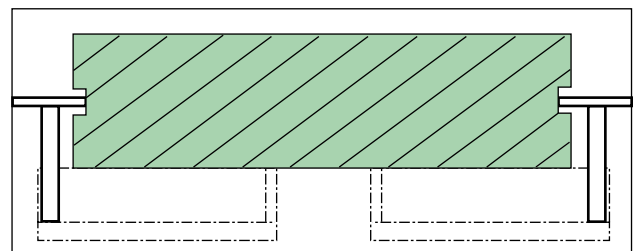
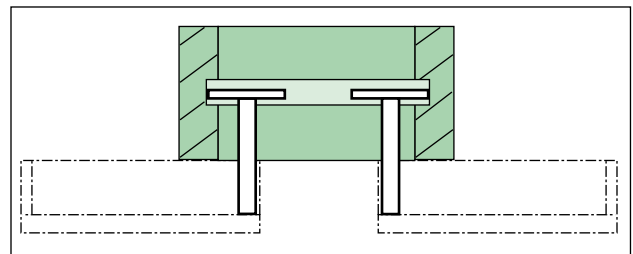
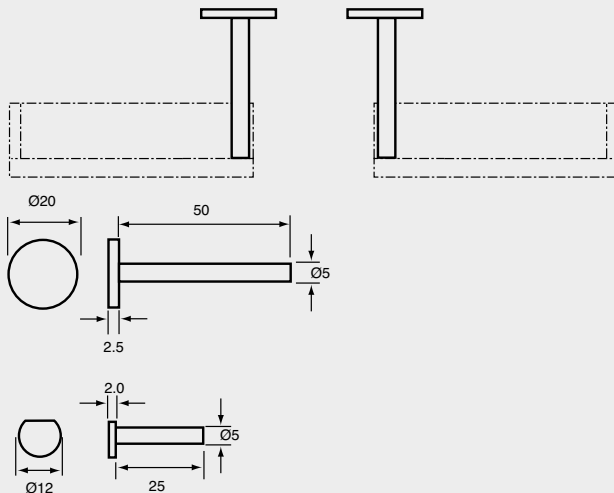
BRACCI DI MISURA (reversibili per interni/esterni) MEASURING ARMS (reversible for inside/outside diameters)

COD.	A mm
BA42650	50
BA42675	75
BA426100	100

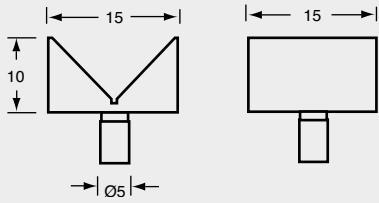


CONTATTI A DISCO PER GOLE DISC ANVILS FOR MEASURING GROOVE DIAMETER

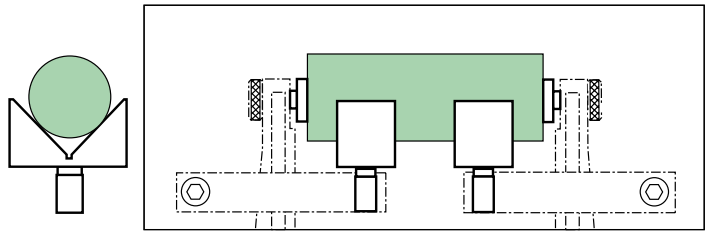
COD.	BA417S	BA417D
------	--------	--------



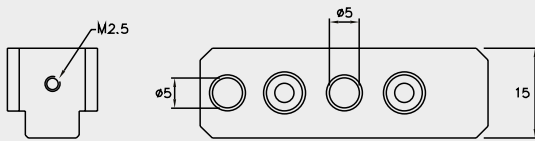
COD. BA428V



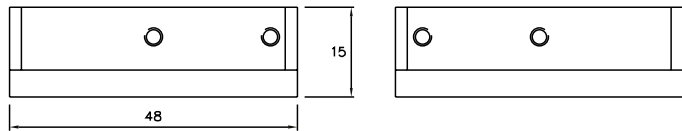
Supporti a "V" per cilindri
Vee support for length measurement



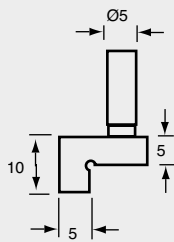
COD. BA429MA



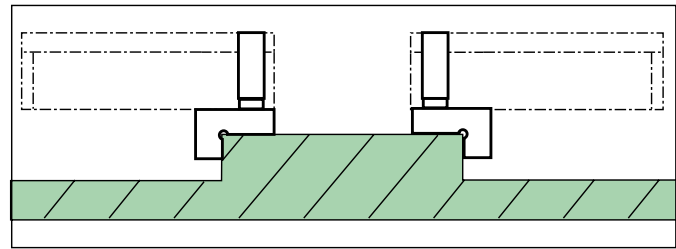
Supporti per contatti con attacco 5 mm
Mounting attachments for use with the following anvils



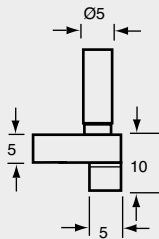
COD. BA432LE



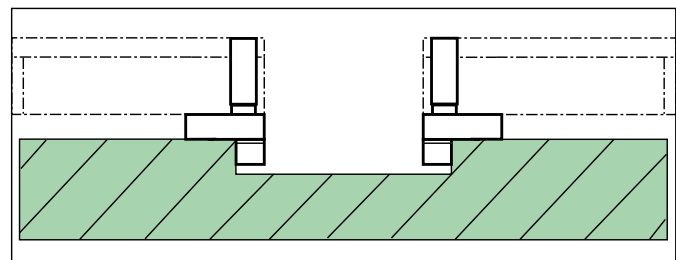
Contatti piani a "L" per esterni
Shoulder anvils flat outside spigot diameter



COD. BA434LI

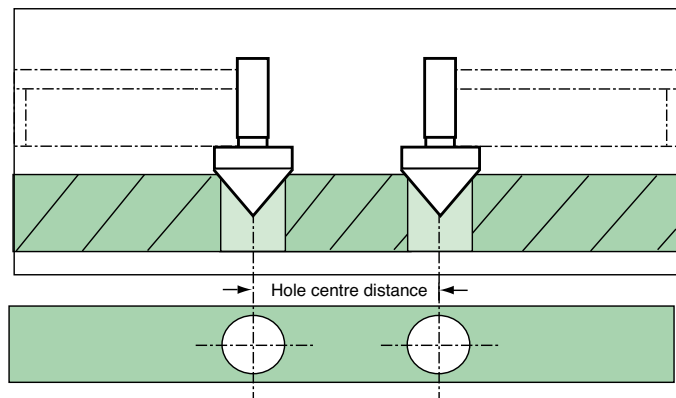
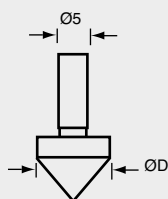


Contatti semicilindrici a "L" per interni
Semi-cylindrical anvils for inside register diameters



COD.	Diameter D mm
BA43613	13
BA43625	25
BA43650	50

Contatti conici per interassi tra fori
Cone anvils for measuring hole centre distance



COD.	Measuring range mm	Planarity - Flatness μm	Parallelism μm	Accuracy μm
BA45030	0 ÷ 30	0,3	1,0	4
BA45060	30 ÷ 60	0,6	2,0	5

ACCESSORIES

BA452STA	Stativo per Bowers Snapmic / Stand for Bowers Snapmic
ACC02001	Batteria 3V CR2032 / 3V Battery CR2032
ACC01002	Cavo di collegamento OPTO-USB OPTO-USB connection cable
ACC01003	Cavo bidirezionale di collegamento OPTO-RS232 OPTO-RS232 duplex connection cable



Micrometro digitale Snapmic.

L'ingegnoso e rivoluzionario Bowers Snapmic incorpora le caratteristiche e le prestazioni di un sofisticato micrometro a leva per esterni alla praticità di uno strumento da officina. La sua versatilità consente la rapida e precisa misurazione di un'ampia gamma di parti da controllare grazie anche alla vasta gamma di incudini speciali disponibili per gole, filetti, ecc.

Snapmic digital micrometer.

The revolutionary Bowers Snapmic shares the best attributes of a high quality digital micrometer and a flexible snap gauge. Its wide application range, adjustable support platen and ingenious snap action enable the rapid and accurate measuring of a wide range of parts. As well as its many standard uses the flexible nature of the Bowers Snapmic allows it to be configured to suit a multitude of specialised external measuring applications, the gauge can be supplied with special anvils to facilitate the trouble-free measurement of threads, splines, grooves, etc. The optional sturdy Snapmic stand permits the rapid accurate measurement of batch parts.



- 2 memorie di preset
 - Richiamo del preset
 - Funzione azzeramento
 - Massimo/minimo/Tolleranza/Salvataggio funzione
 - Conversione mm/pollici
 - Uscita dati OPTO
 - Supporto da banco disponibile
 - Incudini diametro 8mm
 - Incudini speciali per filetti, ruote dentate, gole, ecc
 - Stop di fine corsa regolabile
 - Ripetibilità $\pm 0,001$
-
- 2 preset memories
 - Preset recall
 - Zero set
 - Max / min / Tolerance / Hold function
 - Metric / inch conversion
 - Switchable resolution 0.01 / 0.001mm
 - OPTO data output
 - Half duplex transmission
 - Bench stand available
 - 8mm diameter anvils
 - Special contact tips available for threads, gear tooth measurement, splines, grooves etc
 - Adjustable backstop
 - Repeatability $\pm 1 \mu\text{m}$

COD.	Measuring range mm	Planarità - Flatness μm	Parallelism μm
BB35925	0 ÷ 25	0,3	2
BB35950	25 ÷ 50		
BB35975	50 ÷ 75		3
BB359100	75 ÷ 100		
BB359125	100 ÷ 125		4
BB359150	125 ÷ 150		

Indicatore non compreso nel prezzo dello strumento.

Indicator not included in price of gauge.

- Corsa: 0,5mm
- Forza di contatto costante
- Fermo di profondità regolabile
- Boccola per il bloccaggio del comparatore \varnothing 8mm
- Può essere utilizzato con comparatori analogici, digitali sonde di misura
- Ampie facce di misura da 16mm al carburo tungsteno
- Forza di misura 13 N \pm 3 N
- Protezione per l'indicatore
- L'indicatore può essere girato di 360°
- Stativo da banco disponibile
- Impugnatura isolante
- Fori di montaggio per contatti speciali

- Gauging travel: 0.5 mm
- Constant measuring pressure
- Adjustable depth-stop
- 8 mm diameter indicator locking bush as standard
- Can be used with dial-gauges, digital indicators or measuring probes
- 16 mm wide tungsten carbide measuring surfaces for positive-feel measurement (see table for flatness and parallelism)
- Measuring force: 13 N \pm 3N
- Indicator protection
- Indicator can be swivelled through 360°
- Bench stand available
- Heat-resistant polymer grip
- Mounting holes for fitting special contacts

Micrometro rapido Snapmatic.

Il misuratore rapido Bowers Snapmatic è stato progettato per effettuare misure veloci, precise e ad alta ripetibilità di diametri cilindrici esterni. Particolarmente adatto per uso in serie in produzione, questo strumento è versatile e robusto e può essere utilizzato sulla macchina in officina ma anche in sala metrologica (disponibile uno stativo da banco). Le superfici di misura sono al carburo tungsteno di massima qualità montate su un meccanismo a molla senza bisogno di manutenzione. Incudini speciali possono essere montate sullo strumento standard.

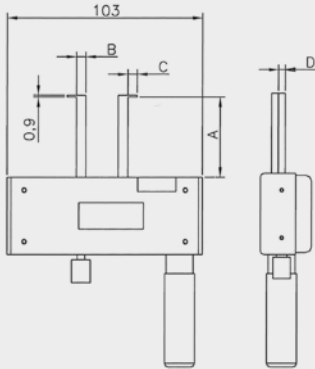
Snapmatic universal gauge.

The Bowers Snapmatic snap gauge has been designed specifically for quick, reliable and accurate measurement of external cylindrical diameters. Particularly suitable for use in series production, the instrument is tough and solid enough to use on the machine in the workshop and flexible enough to be used in the measuring room for sample measurements (bench-stand available). The measuring surfaces are of top-quality tungsten carbide mounted on a no-maintenance spring-operated mechanism. Special anvils (e.g for grooves etc) can be fitted to the standard gauge by means of the mounting holes in the anvil.



TECHNICAL SPECIFICATIONS

COD.	Measuring range mm	A mm	B mm	C mm	D mm	∅ Min hole mm	Accuracy mm	Kg
BA37030	6 ÷ 30	50	4	2	3	8	± 0,02	0,3
BA37032	8 ÷ 32		3,5	10				
BA37036	12 ÷ 36		4,5	5,5	3,5	12		
BA37056	32 ÷ 56					32		
BA37066	42 ÷ 66					42		

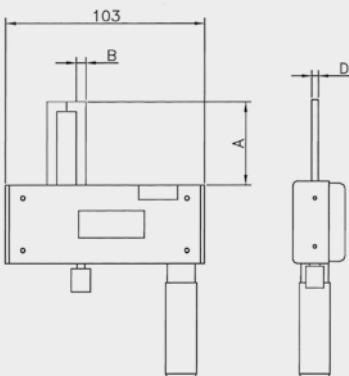


ACCESSORIES

ACC02001	Batteria 3V CR2032 / 3V Battery CR2032
ACC01002	Cavo di collegamento OPTO-USB OPTO-USB connection cable
ACC01003	Cavo bidirezionale di collegamento OPTO-RS232 OPTO-RS232 duplex connection cable

TECHNICAL SPECIFICATIONS

COD.	Measuring range mm	Accuracy mm	A mm	B mm	D mm	Kg
BA3805022	0 ÷ 22	± 0,02	50	4,5	3,5	0,3
BA3805044	19 ÷ 44					
BA3808024	0 ÷ 24		80	10	4,5	
BA3808069	0 ÷ 69					



ACCESSORIES

ACC02001	Batteria 3V CR2032 / 3V Battery CR2032
ACC01002	Cavo di collegamento OPTO-USB OPTO-USB connection cable
ACC01003	Cavo bidirezionale di collegamento OPTO-RS232 OPTO-RS232 duplex connection cable

IP54 INTERNAL MEASURING GAUGE MEGA\line

Strumento digitale per misurazioni interne di seeger con becche disassate IP54.
Risoluzione 0,01 mm. Elettronica Sylvac con Preset.

IP54 Internal electronic gauge measurement.
Resolution 0.01 mm. Preset Sylvac electronics.



- Display LCD
- Conversione mm/inch
- LCD display
- mm/inch conversion

IP54 EXTERNAL MEASURING GAUGE MEGA\line

Strumento digitale per misurazioni esterne IP54.
Risoluzione 0,01 mm. Elettronica Sylvac con Preset.

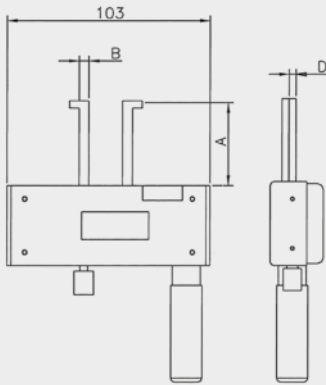
IP54 External electronic gauge measurement.
Resolution 0.01 mm. Preset Sylvac electronics.



- Display LCD
- Conversione mm/inch
- LCD display
- mm/inch conversion

TECHNICAL SPECIFICATIONS

COD.	Measuring range mm	Accuracy mm	Max run	A mm	B mm	D mm	Kg
BA39050	22 ÷ 114	± 0,01	25	50	4,5	3,5	0,3
BA39080	30 ÷ 114			80	10	4,5	

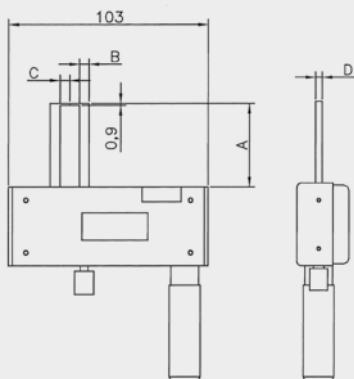


ACCESSORIES

ACC02001	Batteria 3V CR2032 / 3V Battery CR2032
ACC01002	Cavo di collegamento OPTO-USB OPTO-USB connection cable
ACC01003	Cavo bidirezionale di collegamento OPTO-RS232 OPTO-RS232 duplex connection cable

TECHNICAL SPECIFICATIONS

COD.	Measuring range mm	A mm	B mm	C mm	D mm	Resolution mm
BA39524	0 ÷ 24	50	4,5	5,5	3,5	0,01
BA39544	20 ÷ 44					



ACCESSORIES

ACC02001	Batteria 3V CR2032 / 3V Battery CR2032
ACC01002	Cavo di collegamento OPTO-USB OPTO-USB connection cable
ACC01003	Cavo bidirezionale di collegamento OPTO-RS232 OPTO-RS232 duplex connection cable

IP54 INTERNAL MEASURING GAUGE MEGA\line

Strumento digitale per misurazioni interne di fori e pareti IP54.
Risoluzione 0,01 mm. Elettronica Sylvac con Preset.

IP54 Internal electronic gauge measurement.
Resolution 0.01 mm. Preset Sylvac electronics.



- Display LCD
- Conversione mm/inch
- LCD display
- mm/inch conversion

IP54 SEEGER MEASURING GAUGE MEGA\line

Strumento digitale per misurazioni esterne di seeger con becche in asse IP54.
Risoluzione 0,01 mm. Elettronica Sylvac con Preset.

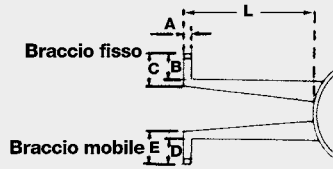
IP54 External electronic gauge seeger.
Resolution 0.01 mm. Preset Sylvac electronics.



- Display LCD
- Conversione mm/inch
- LCD display
- mm/inch conversion

TECHNICAL SPECIFICATIONS

COD.	Measuring range mm	L mm	A mm	B mm	C mm	D mm	E mm
BB360409	3 ÷ 9	40	2,3	1,1	2,4	1,1	2,8
BB3604018	6 ÷ 18				2,8		



INTERNAL DIAL SNAP GAUGES

Deltas

Misuratori rapidi per interni.

Risoluzione 0,01 mm. Corpo strumento e bracci in lega leggera. Quadrante girevole, contatti sferici in metallo duro. Precisione $\pm 0,04$ mm.

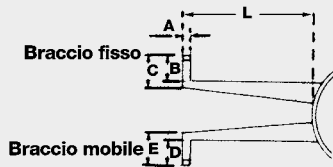
Fast internal dial snap gauges.

Resolution 0.01 mm. Light weight frame, rotating dial, hardened stainless steel spherical contactas. Accuracy $\pm 0,04$ mm.



TECHNICAL SPECIFICATIONS

COD.	Measuring range mm	L mm	A mm	B mm	C mm	D mm	E mm
BB3626430	10 ÷ 30	64	2,3	2,2	4,5	2,2	4,5
BB3626450	30 ÷ 50			14,5	17	8	10,5
BB3626470	50 ÷ 70			11,5	14		



INTERNAL DIAL SNAP GAUGES

Deltas

Misuratori rapidi per interni.

Risoluzione 0,01 mm. Corpo strumento e bracci in lega leggera. Quadrante girevole, contatti sferici in metallo duro. Precisione $\pm 0,04$ mm.

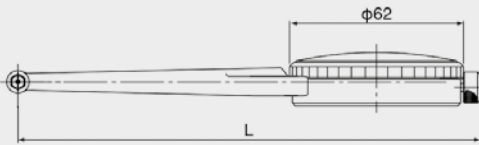
Fast internal dial snap gauges.

Resolution 0.01 mm. Light weight frame, rotating dial, hardened stainless steel spherical contactas. Accuracy $\pm 0,04$ mm.



TECHNICAL SPECIFICATIONS

COD.	Measuring range mm	L mm	Spare contact points
BB36534	20 ÷ 34	165	7 sets M2,5
BB36560	30 ÷ 60	170	5 sets M3,5
BB365150	55 ÷ 150	183	6 sets M3,5



INTERNAL DIAL SNAP GAUGES

TECLOCK®

Misuratori rapidi per gole interne di alta precisione.

Risoluzione 0,01 mm. Movimento brevettato antiurto con corsa di solo 2 mm per misure di alta precisione. Corpo strumento e bracci in ghisa, massima stabilità termica e ripetibilità. Grande quadrante con divisione netta, chiara e ben visibile. Tastini intercambiabili a profilo conico per ingresso in gole profonde e strette. Precisione ± 0,01 mm.

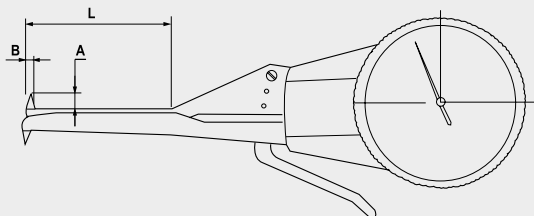
High precision fast internal grooves dial snap gauges.

Resolution 0.01 mm. Registered anti-shock 2 mm movement for high precision measurement. Cast iron frame, maximum stability and repeatability, large, easy to read dial. Interchangeable point anvils to measure deep and narrow grooves. Accuracy ± 0.01 mm.



TECHNICAL SPECIFICATIONS

COD.	Measuring range mm	A mm	B mm	L mm
BB36715	5 ÷ 15	1,5	1,0	20
BB36720	10 ÷ 20	3,0	1,5	25
BB36730A	10 ÷ 30	3,5	2,0	55
BB36730B	20 ÷ 30	6,5		
BB36740	30 ÷ 40	9,0	2,5	30
BB36750	40 ÷ 50			
BB36760	40 ÷ 60	8,5	3,0	80



INTERNAL DIAL SNAP GAUGES

Misuratore rapido per interni.

Risoluzione 0,01 mm. Bracci appositamente studiati per rilevazioni di difficile accesso.

Dial gauge for internal measurement.

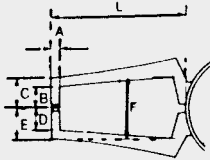
Resolution 0.01 mm. Arms are specifically engineered to perform hard-to-access locations measurements.



TECHNICAL SPECIFICATIONS

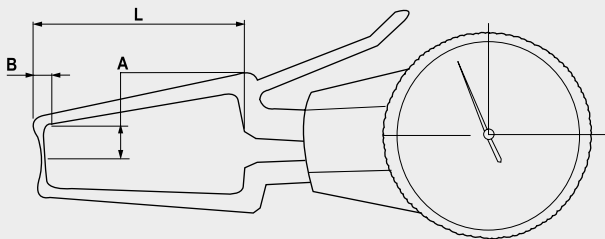
COD.	Measuring range mm	L mm	A mm	B mm	C mm	D mm	E mm	F mm
BB37525	0 ÷ 25	80	2,3	8,5	10,5	8,5	10,5	27,5
BB37545	20 ÷ 45							55,5

Braccio fisso
Braccio mobile



TECHNICAL SPECIFICATIONS

COD.	Measuring range mm	A mm	B mm	L mm
BB37720	0 ÷ 20	25	6,5	80
BB37740	20 ÷ 40			
BB37760	40 ÷ 60			



EXTERNAL DIAL SNAP GAUGE

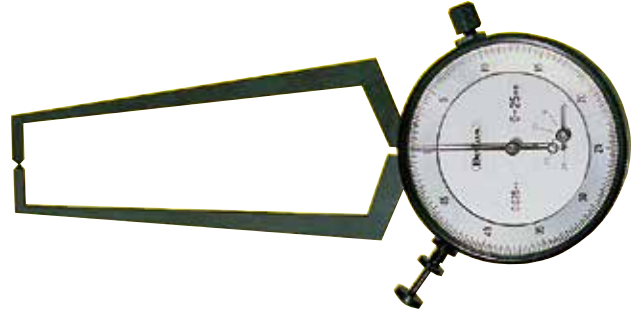
Deltas

Misuratore rapido per esterni.

Risoluzione 0,025 mm. Esecuzione per grande praticità ed economica di costi, contatti sferici in metallo duro. Quadrante girevole, precisione $\pm 0,06$ mm.

Fast external dial snap gauge.

Resolution 0.025 mm. Fast, accurate and economical use, hardened stainless steel measuring surfaces. Adjustable, accuracy ± 0.06 mm.



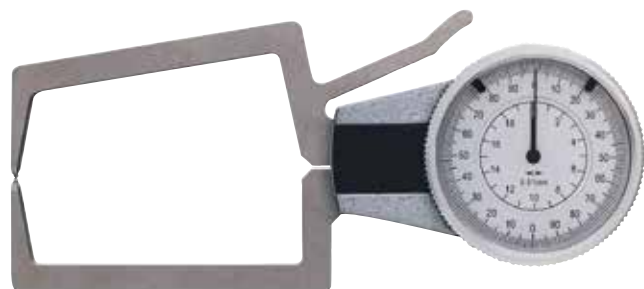
EXTERNAL DIAL SNAP GAUGE

Misuratore rapido per esterni.

Risoluzione 0,01 mm. Pressione di misura garantita su tutta la corsa.

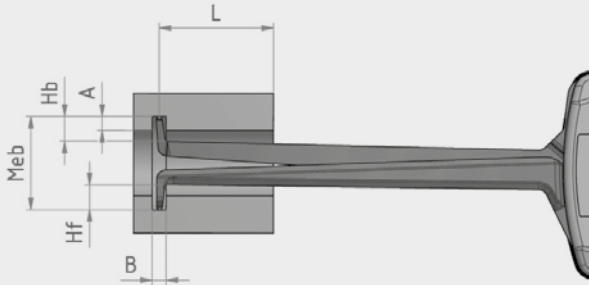
Dial gauge for external measurement.

Resolution 0.01 mm. Ensuring measurement pressure along the entire range.



TECHNICAL SPECIFICATIONS

COD.	Measuring range mm	Resolution mm	L Max mm	A mm	B mm
BA430125	2,5 ÷ 12,5	0,005	12	0,7	0,5
BA430300	10 ÷ 30	0,01	85	5,2	1,2
BA430400	20 ÷ 40			7	
BA430500	30 ÷ 50			8,3	
BA430600	40 ÷ 60				



IP67 INSIDE DIGITAL DIAL GAUGE

Misuratore rapido digitale per interni IP67.
Interfaccia USB. ABS - Zero assoluto.

IP67 Digital dial gauge for inside measurements.
USB Interface. ABS - Absolute zero.

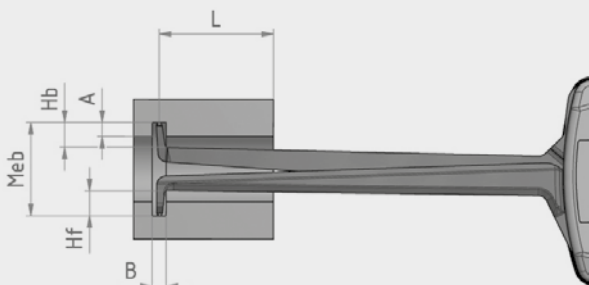


- Display LCD
- Conversione mm/inch

- LCD display
- mm/inch conversion

TECHNICAL SPECIFICATIONS

COD.	Measuring range mm	Resolution mm	L Max mm	A mm	B mm
BB435125	2,5 ÷ 12,5	0,005	12	0,7	0,5
BB435300	10 ÷ 30	0,01	85	5,2	1,2
BB435400	20 ÷ 40			7	
BB435500	30 ÷ 50			8,3	
BB435600	40 ÷ 60				



INTERNAL DIAL SNAP GAUGES

Misuratore rapido per interni IP65.

Risoluzione 0,01 mm. Bracci appositamente studiati per rilevazioni di difficile accesso.

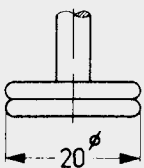
IP65 Dial gauge for internal measurement.

Resolution 0.01 mm. Arms are specifically engineered to perform hard-to-access locations measurements.

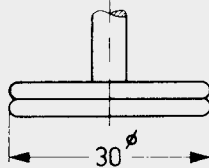


TECHNICAL SPECIFICATIONS

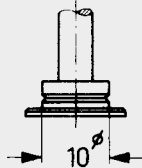
COD.	Measuring range mm	Resolution mm	Arco/Frame	Accuracy mm
BB3800120	0 ÷ 10	0,01	20	± 0,02
BB38001100			100	
BB38001200			200	± 0,03
BB38010200	0 ÷ 30	0,10	200	± 0,010
BB38010300			300	± 0,015
BB38010400			400	± 0,020
BB3800150	0 ÷ 5	0,01	50	± 0,020



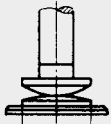
BB380TB



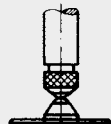
BB380TA



BB380TC



BB380TD



BB380TE

Forma C = standard / Form C = standard
Altri contatti = opzionali / Other contact = option

SPECIAL THICKNESS GAUGES

Spessimetri speciali.

Struttura monoblocco in lega leggera, movimento del comparatore montato su rubini. Forniti standard con tastatore forma C. Modelli disponibili con i tastatori indicati in tabella, modello con coppia di contatti a rullo ø 8,4 mm, larghezza 8,7 mm. Rulli montati su cuscinetti a sfera di precisione. A richiesta dischetti laterali con funzione di guida. Ideale per misure in continuo.

Special thickness gauges.

Monoblock light alloy frame, dial movement on jewel bearings. Standard contact point form C. Models available with contacts in the list, model with roller contacts ø 8.4 mm, width 8.7 mm. Rollers on high precision ball bearings. On demand side diskettes ideal for continuous measurements.



BB3800150



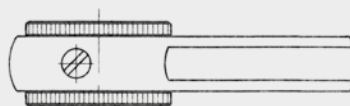
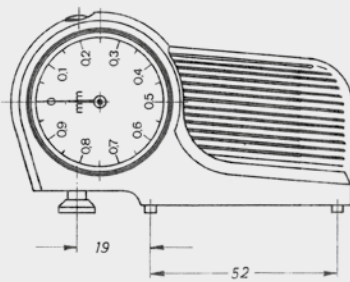
BB3800120 - BB38001100 - BB38001200



BB38010200 - BB38010300 - BB38010400

TECHNICAL SPECIFICATIONS

COD.	Measuring range mm	Resolution mm
BB3852	0 ÷ 2	0,10



SAW SETTING DIAL GAUGE

Strada seghe.

Adatto al controllo dei denti di seghe circolari o alternative, doppio quadrante sui due lati dello strumento. Piedini di appoggio in acciaio inox, tastatori in acciaio inox con superficie piana ø 10 mm, precisione 0,20 mm.

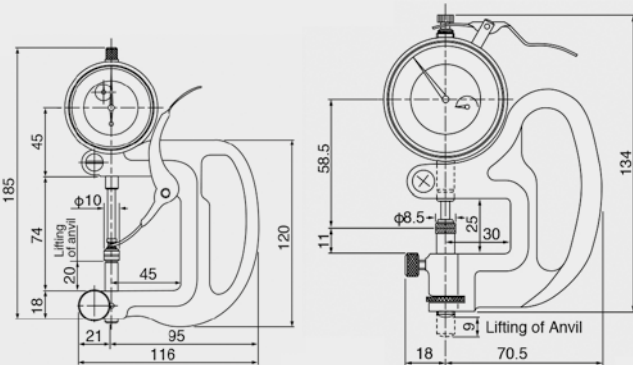
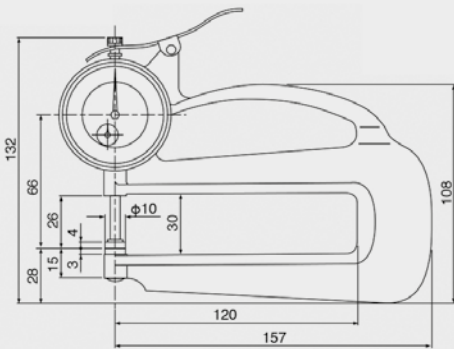
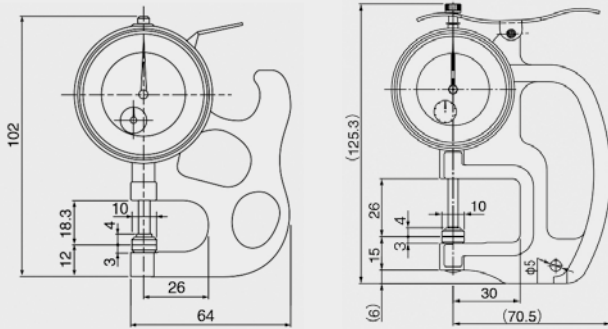
Saw setting dial gauge.

Useful for having a correctly set saw for all sawing work, dial on both sides. Hardened stainless steel stand rods, standard ø10 flat hardened stainless steel contact point, accuracy 0.20mm.



COD.	Measuring range mm	Measuring power N	Arco/Frame	Resolution mm	Accuracy mm
BB3900126	0 ÷ 10	2,3	26	0,01	± 0,017
BB3900130	0 ÷ 20	3,5	30		± 0,025
BB39001120	0 ÷ 10	2,3	120		± 0,017
BB3900145	0 ÷ 50 (*1)		45		± 0,030
BB39000130	0 ÷ 10 (*2)	1,5	30	0,001	± 0,003

(*1) Corsa 30 mm / (*1) Measuring travel 30 mm
 (*2) Corsa 1 mm / (*2) Measuring travel 1 mm



Spessimetri a quadrante.

Struttura monoblocco, movimento antiurto di grande precisione. Superfici di contatto finemente lappate ø 10 mm in ceramica su tutti i modelli. Indicati per la misura dello spessore di lamiera, carta, cartone, gomma, pelle, laminati plastici. A richiesta contatti speciali.

Dial thickness gauges.

Robust Monoblock construction, high accuracy shockproof mechanism. Lapped ceramic contact points ø10 on all models. Useful to measure a wide range of material's thickness such leather, paperboard, paper, felt, rubber, glass, metal, films, plywood, plastics. Special contact points on request.



BB3900126



BB3900130



BB39001120

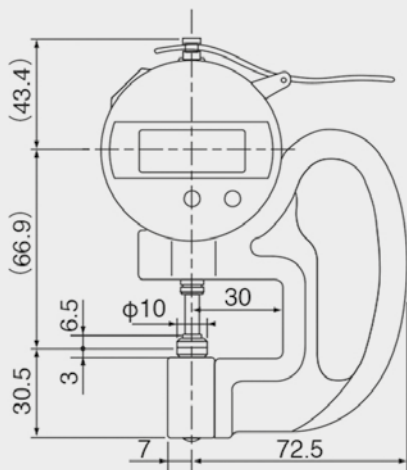


BB3900145



BB39000130

COD.	Measuring range mm	Measuring power N	Arco/Frame	Resolution mm	Accuracy μm
BA4400150	0 ÷ 12	1,3	50	0,01	± 20
BA44001115			115		
BA44000150		1,5	50	0,001	± 3



ACCESSORIES

ACC02005	Batteria 1,5V SR44 / 1,5V Battery SR44
----------	--

Spessimetri a lettura digitale.

Struttura monoblocco in lega leggera di grande stabilità meccanica e termica, adatti per controlli veloci ed accurati dello spessore di lamiera, carta, cartone, gomma, pelle, laminati plastici ecc. Elettronica con uscita dati Digimatic, superfici di misura lappate, con contatti piani \varnothing 10 mm (standard). A richiesta contatti speciali e corsa 25 mm, misure assolute o comparative. Corsa utile 12 mm.

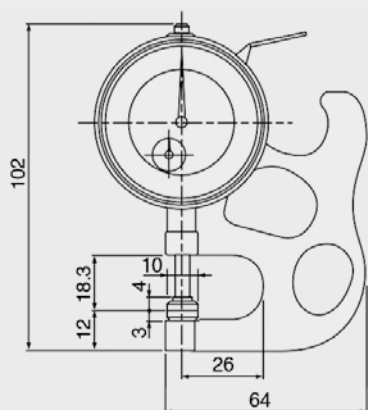
Digital thickness gauges.

Strong and light weight frame, useful for fast and high accuracy measurement on many materials surfaces. Digimatic electronic output, lapped measuring surfaces, 10 mm flat contacts (standard). Special contacts and 25mm measuring range on request, absolute and relative measures. Measuring Range 12 mm.



TECHNICAL SPECIFICATIONS

COD.	Measuring range mm	Measuring power N	Arco/Frame	Resolution mm	Accuracy μm
BB39520	0 ÷ 10	1,3	20	0,01	± 20
BB395110A			110		
BB395110B	0 ÷ 20	1,5			



ANALOGUE THICKNESS GAUGES

Spessimetri analogici.

Struttura monoblocco in lega di alluminio, comparatore meccanico antiurto. Superfici di misura lappate con contatti piani, quadrante girevole con divisione nitida e di facile lettura. Tascabile, con sistema di sollevamento tastatore a cremagliera.

Analogue thickness gauges.

Aluminium frame, anti-shock dial. Lapped flat contacts measuring surfaces, easy to read rotating dial. Spindle lifting lever.



TECHNICAL SPECIFICATIONS

COD.	Measuring range mm	Measuring power N	Arco/Frame	Resolution mm	Accuracy μm
BB39715	0 ÷ 10	1,5	15	0,01	± 20

ANALOGUE THICKNESS GAUGES

Spessimetri analogici.

Struttura monoblocco in lega di alluminio, comparatore meccanico antiurto. Superfici di misura lappate con contatti piani, quadrante girevole con divisione nitida e di facile lettura. Tascabile, con sistema di sollevamento tastatore a cremagliera.

Analogue thickness gauges.

Aluminium frame, anti-shock dial. Lapped flat contacts measuring surfaces, easy to read rotating dial.



COD.	Measuring range mm	Resolution mm	Arms lenght mm	Max arms distance mm
BB40060150	0 ÷ 50	0,10	150	60
BB40060254			254	
BB401100150			150	100
BB401170254			254	170
BB40260150			150	60
BB40260254			254	



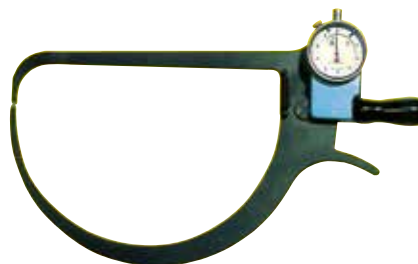
BB40060150



BB40060254



BB401100150



BB401170254



BB40260150



BB40260254

Misuratori per esterni ad aste lunghe.

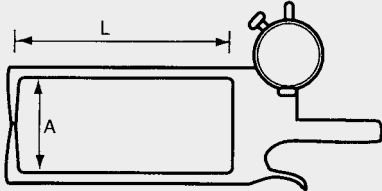
Largamente impiegati per carpenteria, lavorazione del vetro e del legno, fonderie. Contatti in acciaio temprato, con profilo raggiato, precisione $\pm 0,10$ mm.

Fast long frame thickness gauges.

These instruments can be used as direct reading instruments for quick checking of components such as castings prior to machining or for the checking of wall thickness in difficult to measure components such as valve or pump bodies.

Hardened stainless steel contacts, radiused profile, accuracy ± 0.10 mm.

COD.	Resolution mm	Accuracy mm	L mm	A mm
BB39602150	0,02	0,06	150	55
BB39610150	0,10	0,20		
BB39602250	0,02	0,10	250	
BB39610250	0,10	0,30		



Misuratori rapidi a lettura analogica.

Articolo per interni, altri modelli per esterni, contatti in metallo duro. Forniti con due coppie di contatti per superfici piane, concave e convesse, articolo Per interni campo di misura 22 - 72 mm, altri articoli campo di misura 0 - 50 mm.

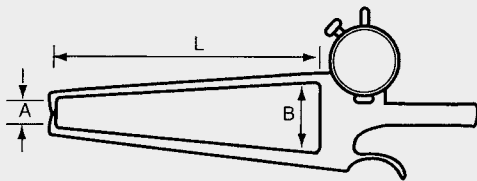
Fast dial caliper gauges.

For internal measurements, others for external, carbide measuring faces. Supplied with two series of measuring contacts to measure different surfaces. Model for internal measurement range 22-72mm, items for external measurement range 0-50mm.



PER ESTERNI / FOR EXTERNAL

COD.	Resolution mm	Accuracy mm	L mm	A mm	B mm
BB39902150	0,02	0,06	150	25	55
BB39910150	0,10	0,20			
BB39902250	0,02	0,10	250		
BB39910250	0,10	0,30			



PER ESTERNI / FOR EXTERNAL

PRODOTTI

- ▶ Comparatori digitali
- ▶ Forcella a comparazione
- ▶ Accessori per misuratori rapidi
- ▶ Comparatori analogici centesimali
- ▶ Terminali di contatto
- ▶ Puntalini per comparatori
- ▶ Banco di controllo
- ▶ Comparatori digitali a leva
- ▶ Comparatori analogici a leva
- ▶ Porta comparatori
- ▶ Base per laboratorio

PRODUCTS

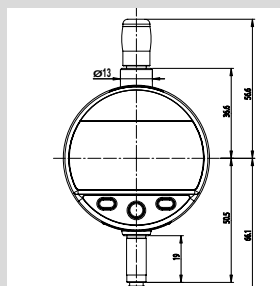
- ▶ *Digital indicators*
- ▶ *Dial snap gauge*
- ▶ *Snap calipers accessories*
- ▶ *Dial gauges*
- ▶ *Contact points*
- ▶ *Inserts for dial gauges*
- ▶ *Control bench*
- ▶ *Digital test indicators*
- ▶ *Dial test indicators*
- ▶ *Indicator stands*
- ▶ *Laboratory stand*

APPLICAZIONI



APPLICATIONS

DISEGNI TECNICI



TECHNICAL DRAWS

COMPARATORI



INDICATORS

MEGA\rod

TECHNICAL SPECIFICATIONS



COD.	Measuring range mm	Resolution mm	A mm	B mm	C mm
CA01012,5	0 ÷ 12,5	0,001	59,6	78,4	36,6
CA01025	0 ÷ 25		85,4	100,2	49,4
CA01050	0 ÷ 50		104,4	175,4	-

SLEEP ☾ Standby (automatico dopo 20 secondi di inutilizzo con punto di origine memorizzato)
Standby mode, with origin saved (automatic after 20' if not used)

OFF Spegnimento (accensione tramite qualunque bottone, azzeramento con pulsante set)
Complete OFF (press any button for power ON, zero with set button)

B Cambio batteria
Battery change

MODE	☑ DATA	≥2s mm IN ⇅		
SET	☑ DATA	≥2s ZERO	≥4s SLEEP ☾	≥6s OFF

Errore massimo:
Max error:

10 µm (± 1 digit)
3 µm
10 µm (± 1 digit)
4 µm
20 µm (± 1 digit)
5 µm

Ripetibilità:
Repeatability:

2 µm

Forza di misura:
Measurement force:

0,65 - 0,9 N
0,65 - 1,15 N
1,25 - 2,7 N

Velocità di rilevazione:
Slider speed:

1,7 m/s

Numero di misure per
secondo:
Display refresh rate:

10 mis/s - min/max: 20 mis/s

Sistema di misura:
Measuring system:

Sylvac Inductive System (brevettato)
Sylvac Inductive System (patented)

Alimentazione batteria:
Power supply:

1 batteria al litio 3V tipo CR2032 , capacità typ. 220 mAh
1 lithium battery 3V type CR2032, capacity typ. 220 mAh

Consumo batteria:
Mean power consumption:

73 µA

Durata batteria:
Mean battery life:

8'000 ore
8'000 hours

Uscita dati:
Data output:

S_connect proximity - USB o RS (compatibile RS232)
S_connect proximity - USB or RS (compatible RS232)

Temperatura di utilizzo:
Working temperature:

da + 5° a + 40°C / da - 10° a + 60°C
+ 5° to + 40°C / -10° to + 60°C

Protezione:
Protection:

IP67 (IEC 60529)

Fissaggio e ingombro:
Fixing and space envelope:

ø 8 h 6, tasto di misura intercambiabile M2,5 (DIN878)
ø 8 h 6, interchangeable M2,5 probe (DIN878)

Peso:
Weight:

90 g (12,5 mm)
94 g (25 mm)
175 g (50 mm)

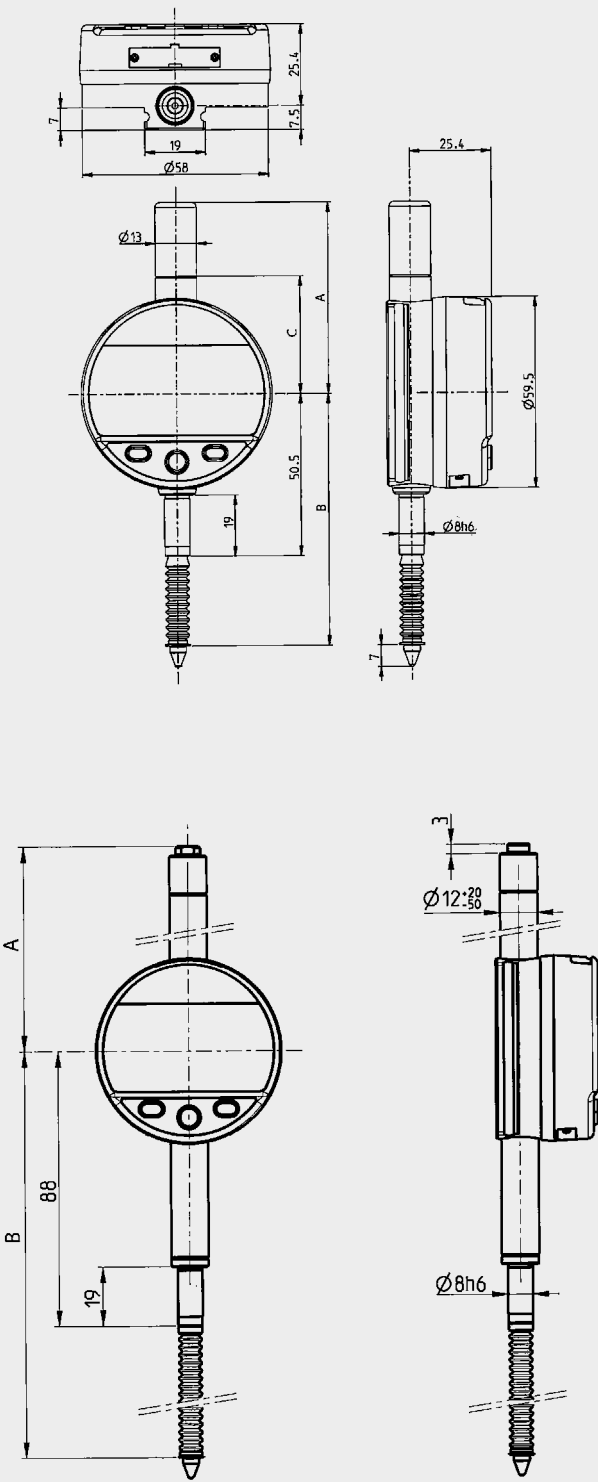
ALPA

Comparatori digitali IP67.

Struttura robusta, protezione IP67 secondo la norma IEC 60529, anche connesso con cavo. Nuova tecnologia con menu personalizzabili. Grande scelta di funzioni (min/max, delta, tolleranze, fattori, preset, auto spegnimento, ecc.). Accensione e spegnimento automatici, funzione absolute.

IP67 Digital indicators.

Robust construction, water resistant. IP67 protection according to IEC 60529, even connected. New technology with configurable menus. Broad choice of functions (min/max, delta, tol, factor, preset, auto off, ecc.). Automatic wake-up and sleeping mode, absolute system.



ACCESSORIES

ACC02001	Batteria 3V CR2032 / 3V Battery CR2032
ACC01000	Connettore / Proximity connector RS232
ACC01001	Connettore / Proximity connector USB

- Certificato di calibrazione

- Calibration certificate

MEGA\rod

TECHNICAL SPECIFICATIONS



COD.	Measuring range mm	Resolution mm	A mm	B mm	C mm
CA01512,5C	0 ÷ 12,5	0,01	56,6	66,1	36,6
CA01512,5M		0,001			
CA01525C	0 ÷ 25	0,01	69,3	79	49,4
CA01525M		0,001			
CA01550C	0 ÷ 50	0,01	121	142	88
CA01550M		0,001			

SLEEP ☾ Standby (automatico dopo 20 secondi di inutilizzo con punto di origine memorizzato)
Standby mode, with origin saved (automatic after 20' if not used)

OFF Spegnimento (accensione tramite qualunque bottone, azzeramento con pulsante set)
Complete OFF (press any button for power ON, zero with set button)

B Cambio batteria
Battery change

MODE	☑ DATA	≥2s mm IN ⇅		
SET	☑ DATA	≥2s ZERO	≥4s SLEEP ☾	≥6s OFF

Errore massimo:
Max error: 10 µm (± 1 digit)
3 µm
10 µm (± 1 digit)
4 µm
20 µm (± 1 digit)
5 µm

Ripetibilità:
Repeatability: 2 µm

Forza di misura:
Measurement force: 0,65 - 0,9 N
0,65 - 1,15 N
1,25 - 2,7 N

Velocità di rilevazione:
Slider speed: 1,7 m/s

Numero di misure per secondo:
Display refresh rate: 10 mis/s - min/max: 20 mis/s

Sistema di misura:
Measuring system: Sylvac Inductive System (brevettato)
Sylvac Inductive System (patented)

Alimentazione batteria:
Power supply: 1 batteria al litio 3V tipo CR2032, capacità typ. 220 mAh
1 lithium battery 3V type CR2032, capacity typ. 220 mAh

Consumo batteria:
Mean power consumption: 73 µA

Durata batteria:
Mean battery life: 8'000 ore
8'000 hours

Uscita dati:
Data output: S_connect proximity - USB o RS (compatibile RS232)
S_connect proximity - USB or RS (compatible RS232)

Temperatura di utilizzo:
Working temperature: da + 5° a + 40°C / da - 10° a + 60°C
+ 5° to + 40°C / -10° to + 60°C

Protezione:
Protection: IP54

Fissaggio e ingombro:
Fixing and space envelope: ø 8 h 6, tasto di misura intercambiabile M2,5 (DIN878)
ø 8 h 6, interchangeable M2,5 probe (DIN878)

Peso:
Weight: 90 g (12,5 mm)
94 g (25 mm)
175 g (50 mm)

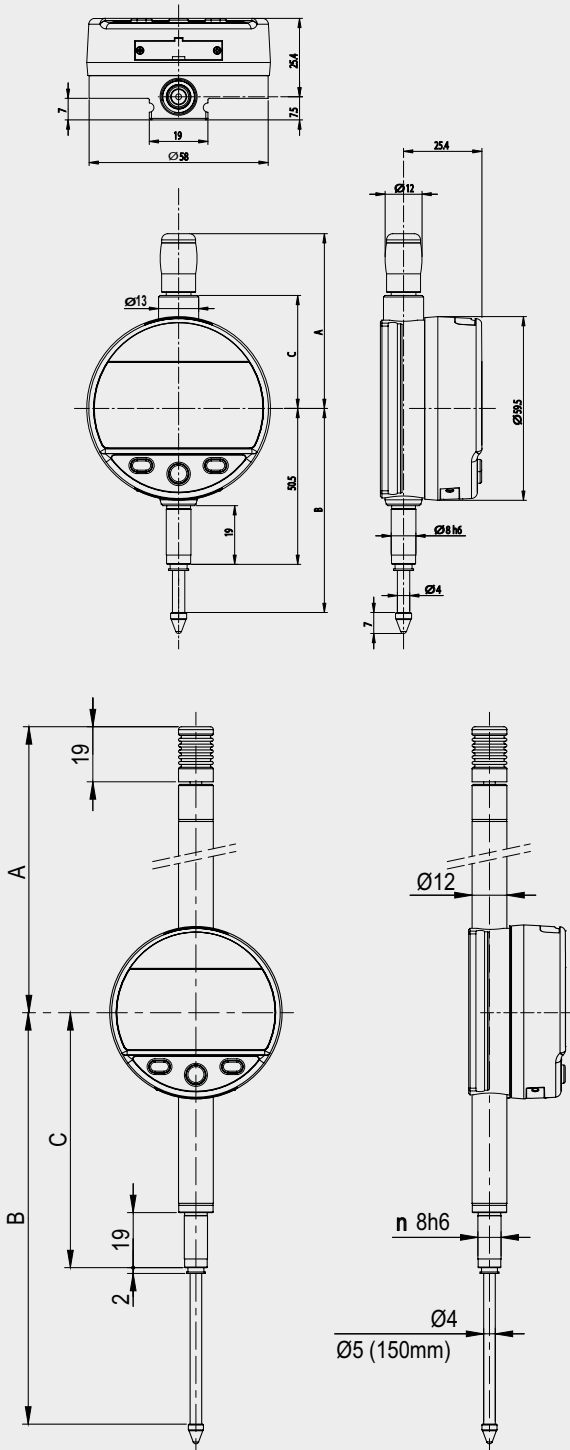
ALPA

Comparatori digitali IP54.

Struttura robusta, resistenti ai liquidi. Nuova tecnologia con menu configurabili. Molte funzioni (min/max, delta, tolleranze, preset, auto spegnimento, ecc). Accensione automatica e stand by, sistema absolute.

IP54 Digital indicators.

Robust construction, water and coolant resistant. New technology with configurable menus. Broad choice of functions (min/max, delta, tol, factor, preset, auto off, etc.). Automatic wake-up and sleeping mode, absolute system.



ACCESSORIES

ACC02001	Batteria 3V CR2032 / 3V Battery CR2032
ACC01000	Connettore / Proximity connector RS232
ACC01001	Connettore / Proximity connector Proximity USB

- Certificato di calibrazione per strumenti con risoluzione 0,001 mm

- Calibration certificate for instruments 0.001 mm

MEGA\rod



ALPA

TECHNICAL SPECIFICATIONS

COD.	Measuring range mm	Resolution mm	A mm	B mm	C mm
CA01812,5C	0 ÷ 12,5	0,01	56,7	66,1	36,6
CA01812,5M		0,001			
CA01825C	0 ÷ 25	0,01	69,4	79	49,4
CA01825M		0,001			
CA01850C	0 ÷ 50	0,01	121	142	88
CA01850M		0,001			

SLEEP ☾ Standby (automatico dopo 20 secondi di inutilizzo con punto di origine memorizzato)
Standby mode, with origin saved (automatic after 20' if not used)

OFF Spegnimento (accensione tramite qualunque bottone, azzeramento con pulsante set)
Complete OFF (press any button for power ON, zero with set button)

B Cambio batteria
Battery change

MODE	☑ DATA	≥2s mm IN ⇅		
SET	☑ DATA	≥2s ZERO	≥4s SLEEP ☾	≥6s OFF

Errore massimo: (0,01 mm) 10 µm - 10 µm - 20 µm
Max error: (0,001 mm) 4 µm - 5 µm - 7 µm

Ripetibilità: 2 µm
Repeatability:

Velocità di rilevazione: 1,7 m/s
Slider speed:

Numero di misure per secondo: 10 mis/s
Display refresh rate:

Sistema di misura: Sylvac Inductive System (brevettato)
Measuring system: Sylvac Inductive System (patented)

Alimentazione batteria: 1 batteria al litio 3V tipo CR2032, capacità typ. 220 mAh
Power supply: 1 lithium battery 3V type CR2032, capacity typ. 220 mAh

Consumo batteria: 73 µA
Mean power consumption:

Durata batteria: 8'000 ore
Mean battery life: 8'000 hours

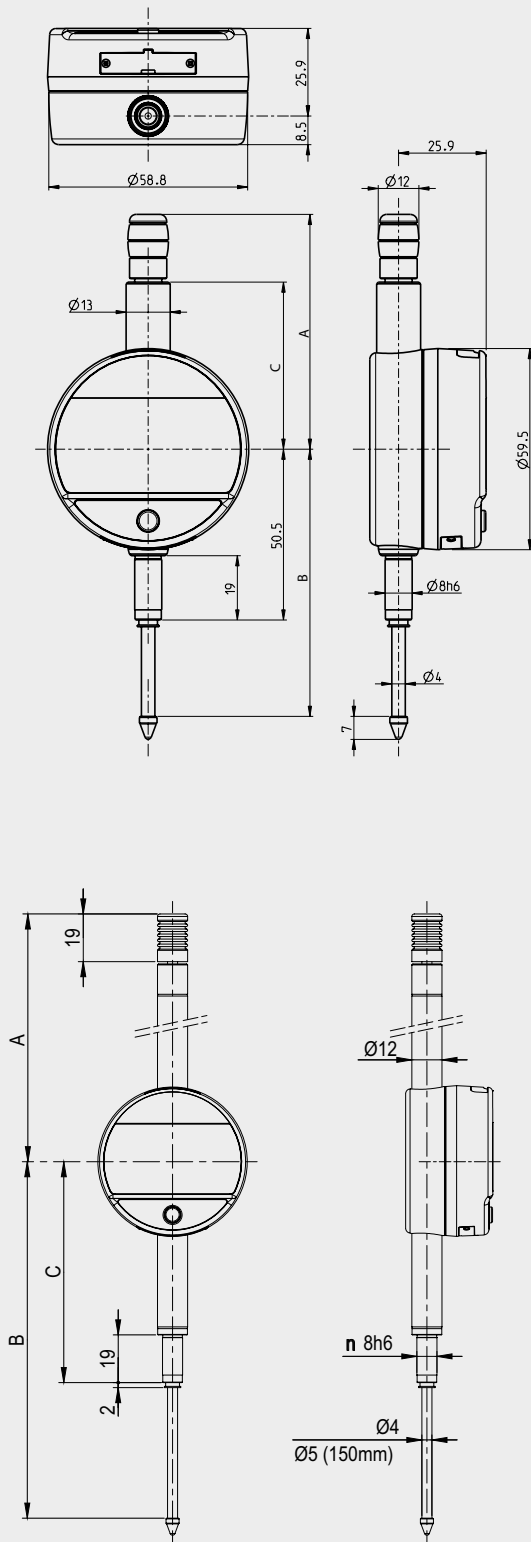
Uscita dati: S_connect proximity - USB o RS (compatibile RS232)
Data output: S_connect proximity - USB or RS (compatible RS232)

Temperatura di utilizzo: da +5° a +40°C - da -10° a +60°C
Working temperature: +5° to +40°C - -10° to +60°C

Protezione: IP54
Protection:

Fissaggio e ingombro: ø 8 h 6, tasto di misura intercambiabile M2,5 (DIN878)
Fixing and space envelope: ø 8 h 6, interchangeable M2,5 probe (DIN878)

Peso: 107 g (12,5 mm)
*Weight: 111 g (25 mm)
149 g (50 mm)*



ACCESSORIES

ACC02001	Batteria 3V CR2032 / 3V Battery CR2032
ACC01000	Connettore / Proximity connector RS232
ACC01001	Connettore / Proximity connector USB

Comparatori digitali IP54.

Struttura robusta, resistenti ai liquidi. Nuova tecnologia con menu configurabili. Accensione automatica e stand-by, sistema absolute.

IP54 Digital indicators.

Robust construction, water and coolant resistant. New technology with configurable menus. Automatic wake-up and sleeping mode, absolute system.

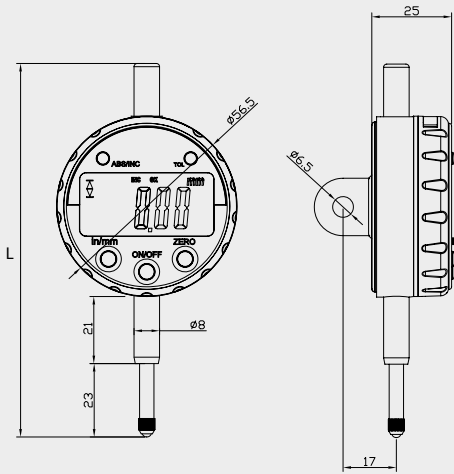


- Certificato di calibrazione per strumenti con risoluzione 0,001 mm

- Calibration certificate for instruments 0.001 mm

TECHNICAL SPECIFICATIONS

COD.	Measuring range mm	L mm	Resolution mm	Battery
CA02010	0 ÷ 12,5	123,5	0,01	1,5 V
CA02025	0 ÷ 25	151		
CA02050	0 ÷ 50	257		3 V

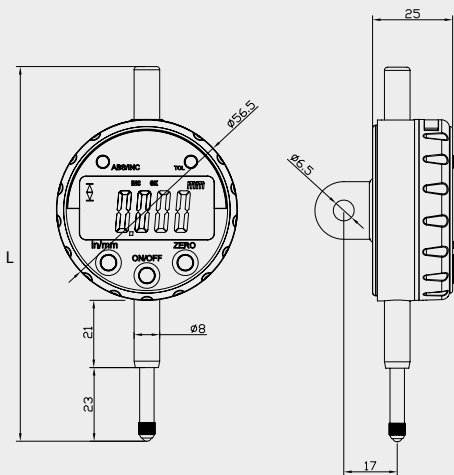


ACCESSORIES

ACC02002	Batteria 1.5V LR44 / 1.5V Battery LR44
ACC02003	Batteria 3V CR2025 / 3V Battery CR2025

TECHNICAL SPECIFICATIONS

COD.	Measuring range mm	L mm	Accuracy mm
CA02110	0 ÷ 12,5	123,5	± 0,001



ACCESSORIES

ACC02003	Batteria 3V CR2025 / 3V Battery CR2025
----------	--

DIGITAL DIAL INDICATOR

5 FUNCTION

Comparatore digitale con display grande.

Azzeramento in ogni posizione. Tasto ON/OFF. Misurazione centesimale. Attacco cilindrico ø 8 mm.

Digital dial indicator with large display.

Zero setting at any position. Centesimal measurement. Cylindrical mounting diameter ø 8 mm.



- Display LCD numeri grandi
- Zero mobile
- Conversione mm/inch

- LCD display with big numbers
- Floating zero
- mm/inch conversion

DIGITAL DIAL INDICATOR

5 FUNCTION

Comparatore digitale con display grande.

Azzeramento in ogni posizione. Conversione memoria e ricerca del valore min/max. Spegnimento automatico. Misurazione millesimale. Attacco cilindrico ø 8 mm.

Digital dial indicator with large display.

Zero setting at any position. Memory conversion and searching of min/max value. Auto power off. Millesimal measurement. Cylindrical mounting diameter ø 8 mm.

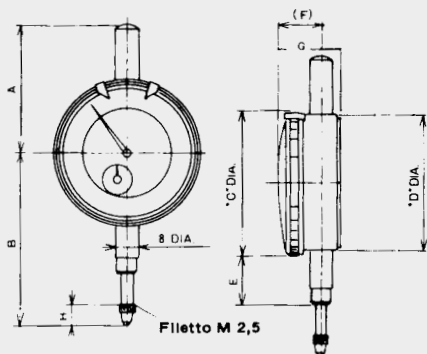


- Display LCD numeri grandi
- Zero mobile
- Conversione mm/inch

- LCD display with big numbers
- Floating zero
- mm/inch conversion

TECHNICAL SPECIFICATIONS

COD.	CB00605	
Resolution	mm	0,01
Measuring range	mm	0 ÷ 5
A	mm	28,6
B	mm	48,5
C	mm	40,2
D	mm	36,5
E	mm	14,4
F	mm	
G	mm	21,5
H	mm	6



DIAL INDICATOR Ø 40 MM

Comparatore analogico centesimale ø 40 mm.

Corsa 5 mm, precisione secondo UNI 4180, asta e gambo in acciaio inossidabile. Attacco cilindrico Ø 8 mm.

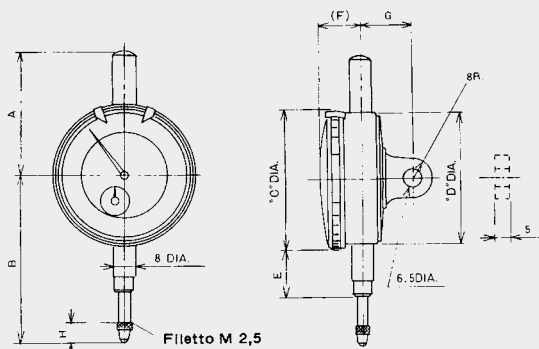
Dial indicator ø 40 mm.

Range 5 mm, accuracy according to UNI 4180. Cylindrical mounting diameter ø 8 mm.



TECHNICAL SPECIFICATIONS

COD.	CB01505	
Resolution	mm	0,01
Measuring range	mm	0 ÷ 5
Measuring force	N	1
Weight	Kg	0,70
A	mm	27,4
B	mm	41,3
C	mm	40
D	mm	36
E	mm	10
F	mm	14,5
G	mm	19,2
H	mm	5



DIAL INDICATOR Ø 40 MM

TEDELOCK

Comparatore analogico centesimale ø 40 mm.

Corsa 5 mm, precisione secondo UNI 4180, movimento antiurto. Attacco cilindrico ø 8 mm.

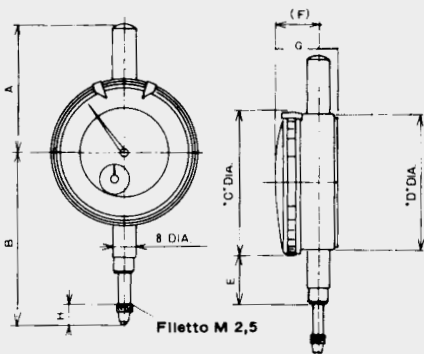
Dial indicator ø 40 mm.

Total range 5mm, accuracy according to UNI 4180, anti-shock mechanism, Cylindrical mounting diameter ø 8 mm.



TECHNICAL SPECIFICATIONS

COD.	CB00510	CB00525	CB00530
Resolution	mm	0,01	
Measuring range	mm	0 ÷ 10	0 ÷ 30
A	mm	42,8	
B	mm	68,5	80,9
C	mm	57,4	
D	mm	52	
E	mm	19,8	
F	mm	18,5	
G	mm	27,1	
H	mm	6	



DIAL INDICATOR Ø 58 MM

Comparatore analogico centesimale ø 58 mm.

Cassa a ghiera in metallo, movimento antiurto solo per CB00510. Precisione secondo UNI4180. Attacco cilindrico Ø 8 mm.

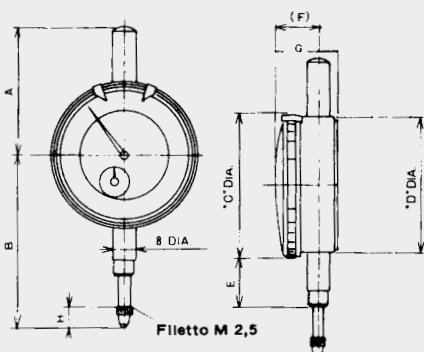
Dial indicator ø 58 mm.

Metal casing and ring nut, shock-proof mechanism only for CB00510. Accuracy according to UNI4180. Cylindrical mounting diameter ø 8 mm.



TECHNICAL SPECIFICATIONS

COD.	CB00812	
Resolution	mm	0,002
Measuring range	mm	0 ÷ 12
A	mm	42,8
B	mm	68,5
C	mm	57,4
D	mm	52
E	mm	19,8
F	mm	18,5
G	mm	27,1
H	mm	6



DIAL INDICATOR Ø 58 MM

Comparatore analogico bimillesimale ø 58 mm.

Cassa a ghiera in metallo - indicatori di tolleranza secondo DIN 879, movimento meccanico di qualità. Precisione secondo UNI4180. Attacco cilindrico Ø 8 mm.

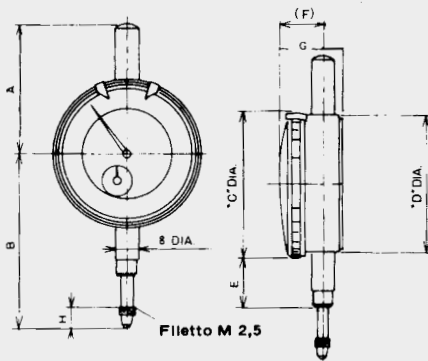
Dial indicator ø 58 mm.

Metal casing and ring nut - tolerance indicators DIN 879, quality movement. Accuracy according to UNI4180. Cylindrical mounting diameter ø 8 mm.



TECHNICAL SPECIFICATIONS

COD.	CB00750	
Resolution	mm	0,01
Measuring range	mm	0 ÷ 50
A	mm	61,1
B	mm	130,7
C	mm	88
D	mm	82
E	mm	29,3
F	mm	17,1
G	mm	26,9
H	mm	6



DIAL INDICATOR Ø 88 MM

Comparatore analogico centesimale ø 88 mm.

Movimento montato su rubini con asta e gambo in acciaio inossidabile e indice dei millimetri concentrico con quello dei centesimi. Precisione secondo UNI4180. Attacco cilindrico Ø 8 mm.

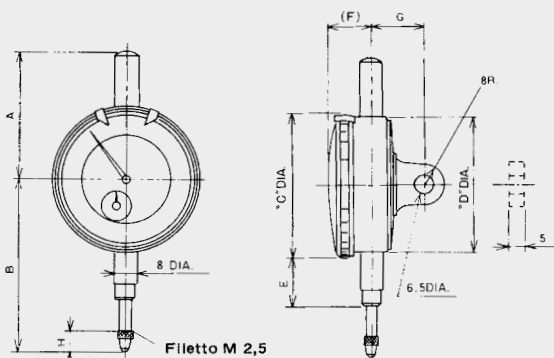
Dial indicators ø 88 mm.

Movement on jewel bearings, hardened stainless steel stem and spindle. Double dial reading. Accuracy according to UNI4180. Cylindrical mounting diameter ø 8 mm.



TECHNICAL SPECIFICATIONS

COD.	CB01010ST	CB01010WP	
Resolution	mm	0,01	
Measuring range	mm	0 ÷ 10	
Measuring force	N	1,2	1,5
Weight	Kg	0,145	0,165
A	mm	48	43,5
B	mm	65	69,5
C	mm	56	58
D	mm	52	
E	mm	18	16,5
F	mm	15,8	
G	mm	20	
H	mm	7,5	



DIAL INDICATORS Ø 60 MM

TECLOCK®

Comparatori analogici centesimali ø 60 mm.

Movimento antiurto. Precisione secondo UNI 4180. Attacco cilindrico Ø 8 mm.

Dial indicators ø 60 mm.

Anti-shock mechanism. Accuracy according to UNI 4180. Cylindrical mounting diameter ø 8 mm.

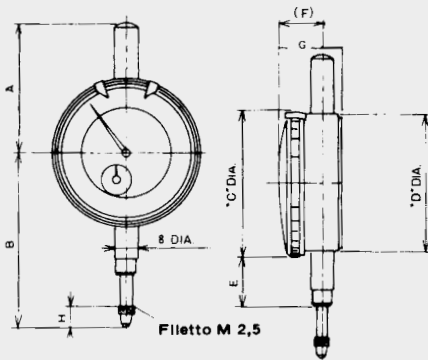


CB01010ST
STANDARD

CB01010WP
WATERPROOF

TECHNICAL SPECIFICATIONS

COD.	CB0261	
Measuring range	mm	0 ÷ 1
A	mm	42,8
B	mm	60,7
C	mm	57,4
D	mm	52
E	mm	19,8
F	mm	18,5
G	mm	18,9
H	mm	6



DIAL INDICATOR Ø 58 MM

TECLOCK®

Comparatore millesimale ø 58 mm.

Comparatore analogico millesimale ø 58 mm. Corsa 1 mm. Gambo in acciaio inossidabile e puntalino in metallo duro. Precisione secondo UNI4180. Attacco cilindrico Ø 8 mm.

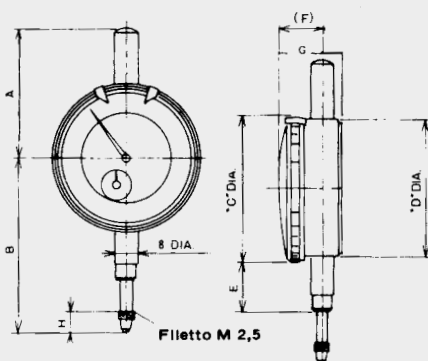
Dial indicator ø 58 mm.

Analogic dial indicator ø 58 mm. Range 1 mm. Stainless steel stem and hardened steel tip. Accuracy according to UNI4180. Cylindrical mounting diameter ø 8 mm.



TECHNICAL SPECIFICATIONS

COD.	CB02010	CB02030	CB02050	CB020100	
Resolution	mm	0,01			
Measuring range	mm	0 ÷ 10	0 ÷ 30	0 ÷ 50	0 ÷ 100
Weight	Kg	0,200	0,220	0,320	0,450
A	mm	41	60	105	164
B	mm	85	110	127	218
C	mm	80			
D	mm	52	60		
E	mm	30	24	70	
F	mm	15	17	19	
G	mm	25			
H	mm	6			



DIAL INDICATOR Ø 80 MM

Comparatore analogico centesimale ø 80 mm.

Movimento montato su rubini, asta e gambo in acciaio inossidabile. Precisione secondo UNI4180. Attacco cilindrico ø 8 mm.

Dial indicator ø 80 mm.

Movement on jewel bearings, hardened stainless steel stem. Accuracy according to UNI4180. Cylindrical mounting diameter ø 8 mm.



TECHNICAL SPECIFICATIONS

DIAL INDICATOR Ø 60 MM

TECLOCK®

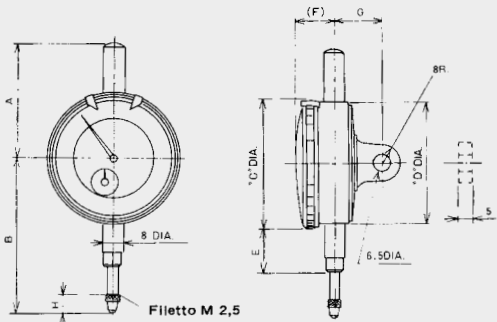
COD.		CB0221
Resolution	mm	0,001
Measuring range	mm	0 ÷ 1
Weight	Kg	0,170
A	mm	40
B	mm	62
C	mm	56
D	mm	52,5
E	mm	18
F	mm	15,5
G	mm	20
H	mm	7,5

Comparatore analogico millesimale ø 60 mm.

Movimento montato su rubini, corpo in alluminio satinato. Corsa 1 mm, asta e gambo in acciaio inossidabile. Precisione secondo UNI4180. Attacco cilindrico Ø 8 mm.

Dial indicator ø 60 mm.

Movement on jewel bearings, aluminium no-glare satin finish on case. Total range 1mm, hardened stainless steel stem. Accuracy according to UNI4180. Cylindrical mounting diameter ø 8 mm.



TECHNICAL SPECIFICATIONS

DIAL INDICATORS Ø 60 MM

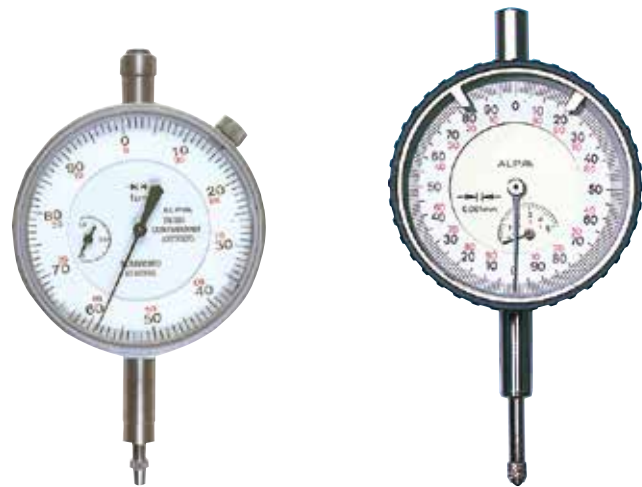
COD.		CB0231	CB0235
Resolution	mm	0,001	0,001
Measuring range	mm	0 ÷ 1	0 ÷ 5
Weight	Kg	0,200	0,150
A	mm	40	
B	mm	59	73
C	mm	58	
D	mm	52	
E	mm	20	18
F	mm	16	15
G	mm	22,5	
H	mm	6	

Comparatori analogici millesimali ø 60 mm.

Movimento antiurto montato su rubini, corpo in alluminio satinato. Corsa 1 e 5 mm, asta e gambo in acciaio inossidabile. Precisione secondo UNI4180. Attacco cilindrico Ø 8 mm.

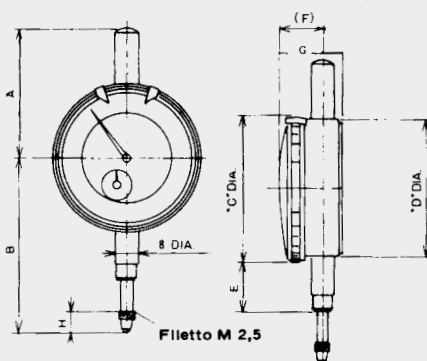
Dial indicators ø 60 mm.

Movement on jewel bearings, aluminium no-glare satin finish on case. Total range 1mm or 5mm, hardened stainless steel stem. Accuracy according to UNI4180. Cylindrical mounting diameter ø 8 mm.



CB0231

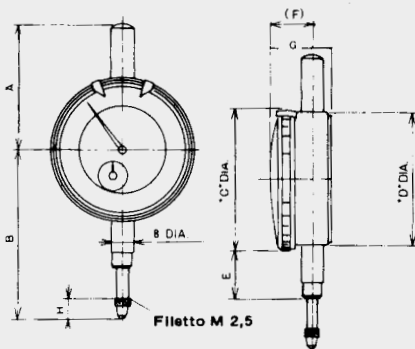
CB0235



TECHNICAL SPECIFICATIONS

COD.		CB01730ST	CB01730AU	CB01750ST	CB01750AU
Resolution	mm	0,01			
Measuring range	mm	0 ÷ 30		0 ÷ 50	
Weight	Kg	0,170		0,280	
A	mm	59		105	
B	mm	89		127	
C	mm	58			
D	mm	58		59	
E	mm	22		36	
F	mm	15			
G	mm	22			
H	mm	6			

AU= antiurto / antishock



TECHNICAL SPECIFICATIONS

COD.	Measuring range mm	∅ mm
CB01305	0 ÷ 5	40

COD.	Measuring range mm	∅ mm
CB01410	0 ÷ 10	58
CB01425	0 ÷ 25	
CB01430	0 ÷ 30	

COD.	Measuring range mm	∅ mm
CB02150	0 ÷ 50	80

DIAL INDICATOR Ø 60 MM

Comparatore analogico centesimale ø 60 mm.

Movimento montato su rubini, asta e gambo in acciaio inossidabile. Indice dei millimetri concentrico con quello dei centesimi. Precisione secondo UNI4180. Attacco cilindrico Ø 8 mm.

Dial indicator ø 60 mm.

Movement on jewel bearings, hardened stainless steel stem. Double dial reading. Accuracy according to UNI4180. Cylindrical mounting diameter ø 8 mm.



DIAL INDICATORS

Comparatori analogici centesimali.

Risoluzione 0,01 mm. Cassa e ghiera in metallo, puntalino in acciaio. Precisione secondo UNI4180. Attacco cilindrico Ø 8 mm.

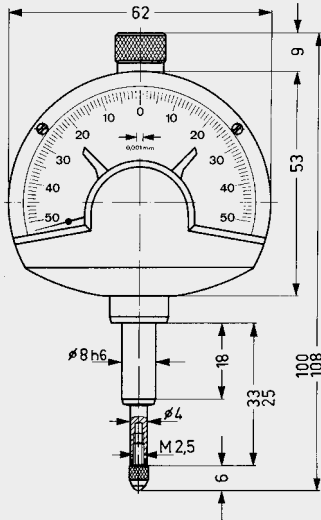
Dial indicators.

Resolution 0.01 mm. Metal casing and ring nut, steel tips. Accuracy according to UNI4180. Cylindrical mounting diameter ø 8 mm.



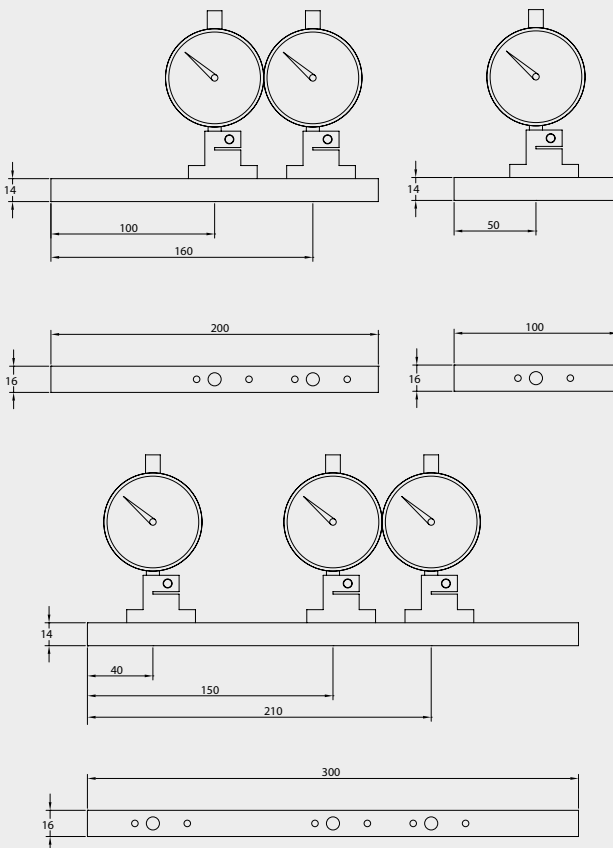
TECHNICAL SPECIFICATIONS

COD.	Resolution mm	Measuring range mm	Accuracy μm
CB025ZERO	0,001	0 \div 0,05	1



TECHNICAL SPECIFICATIONS

COD.	L mm	Kg
BC050100	100	0,316
BC050200	200	0,516
BC050300	300	0,716



ZERO CENTRAL DIAL INDICATOR

Comparatore millesimale a zero centrale.

Risoluzione 0,001 mm. Comparatore a zero centrale di grande precisione, altissima sensibilità. Corsa utile $\pm 0,05$ mm. Corsa libera 3 mm, regolazione dello zero mediante vite superiore, protetta da cappuccio. Movimento montato su rubini, antiurto, conforme a DIN 879. Forza di misura 1N, movimento asta su sfere.

Zero central dial indicator, with overtravel.

Resolution 0.001 mm. High accuracy and sensibility dial gauge. Maximum effective range ± 0.5 mm. Total measuring travel 3mm. Upper screw for zero adjustment. Jewelled mechanism, shockproof, according to DIN 879 standard. Stem movement on spheres.



SUPPORT FOR DIAL INDICATOR

Base porta comparatore.

Base porta comparatore con largo piano d'appoggio. Permette di effettuare più misurazioni contemporaneamente. In acciaio inox temprato.

Support for dial gauge.

Easy handling during checking point of measuring. Allow to make several measures at the same time. Hardened stainless steel.



Terminali di contatto in acciaio.

COD.	Type	
CC005A		
CC006A		
COD.	D mm	L mm
CC007112	1	12
CC0071,512	1,5	
CC0071,525		25
CC007212	2	12
CC007225		25

COD.	Type
CC008A	
CC009A	
CC010A	
CC011A	
CC012A	

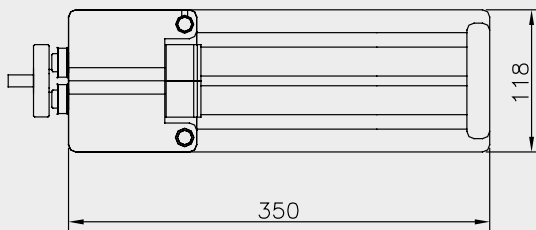
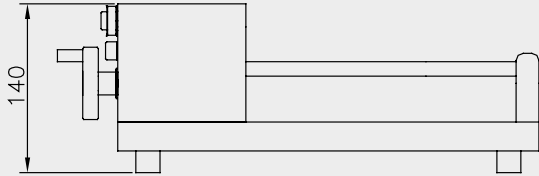
Puntalini per comparatori.

COD.	Description	Type
CC0201 CC0201,5 CC0202 CC0202,5 CC0203 CC0203,5 CC0204 CC0204,5 CC0205 CC0205,5 CC0206 CC0206,5	Puntalini sferici M2,5 - 6g Serie da Ø 1 - 6,5 Progressione 0,5 Spherical tips M2.5 - 6g Series from Ø 1 - 6.5 Progression 0.5	
CC0217 CC0217,5 CC0218 CC0218,5 CC0219 CC0219,5 CC02110 CC02110,5 CC02111 CC02111,5	Puntalini sferici M2,5 - 6g Serie da Ø 7 - 11 Progressione 0,5 Spherical tips M2.5 - 6g Series from Ø 7 - 11 Progression 0.5	
CC022A	Puntalini C/Sfere Cilindrici in Acciaio M2,5 - 6g Ball point tips Steel M2.5 - 6g	
CC023A	Puntalini con spine intercambiabili R 1,5mm M2,5 - 6g Cylindrical rounded tips R 1.5mm M2.5 - 6g	
CC024A	Puntalini a contatto decentrato in MD M2,5 - 6g Offset contact tips HM M2.5 - 6g	
CC025A	Puntalini sferici Rubino M2,5 - 6g Spherical probe tips Ruby M2.5 - 6g	
CC026A CC026W	Puntalini cilindrici in Acciaio M2,5 - 6g Puntalini cilindrici in Widia M2,5 - 6g Cylindrical Steel tips M2.5 - 6g Cylindrical HM tips M2.5 - 6g	
CC027A CC027W	Puntalini a piattello in Acciaio M2,5 - 6g Puntalini a piattello in Widia M2,5 - 6g Flat tips Steel M2.5 - 6g Flat tips HM M2.5 - 6g	
CC028A	Puntalini a piattello Ø 20mm M2,5 - 6g Flat tips Ø 20mm M2.5 - 6g	
CC029A	Puntalini sferici con contatto curvo M2,5 - 6g Spherical tips with bent contact point M2.5 - 6g	
CC030A	Puntalini cilindrici Ø 1,5mm M2,5 - 6g Cylindrical tips Ø 1.5mm M2.5 - 6g	

COD.	Description	Type
CC031A	Puntalini conici M2,5 - 6g Conical tips M2.5 - 6g	
CC03210 CC03215 CC03220 CC03225 CC03230 CC03235 CC03240 CC03245 CC03250 CC03255 CC03260 CC03265 CC03270 CC03275 CC03280 CC03285 CC03290	Prolunghe in Acciaio M2,5 - 6g L 10, 15, 20, 25, 30, 35, 40, 45, 50, 55, 60, 65, 70, 75, 80, 85, 90 mm Steel extensions M2.5 - 6g L 10, 15, 20, 25, 30, 35, 40, 45, 50, 55, 60, 65, 70, 75, 80, 85, 90 mm	
CC033A	Puntalini 90° M2,5 - 6g Tips 90° M2.5 - 6g	
CC034A	Puntalini Conici 45° in Acciaio M2,5 - 6g Conical tips 45° Steel M2.5 - 6g	
CC035A	Puntalini con contatto sferico lungo 16mm M2,5 - 6g Spherical tips 16 mm length - M2.5 - 6g	
CC036A	Puntalini a taglio Puntalini a taglio orientabile M2,5 - 6g Blade tips - Revolving blade tips M2.5 - 6g	
CC037A	Puntalini a taglio profilo Ø 3mm M2,5 - 6g Blade tips profile Ø 3mm M2.5 - 6g	
CC038A	Puntalini a piattello Ø 4,5mm M2,5 - 6g Flat tips Ø 4.5mm M2.5 - 6g	
CC039A	Puntalini cilindrici M2,5 - 6g Cylindrical tips M2.5 - 6g	
CC040A	Puntalini a rullo lungo 8,7mm M2,5 - 6g Roller point length 8.7mm M2.5 - 6g	
CC041A	Puntalini a gomito M2,5 - 6g - sfera ø 2mm Angular contact tips M2.5 - 6g - ball ø 2mm	

TECHNICAL SPECIFICATIONS

COD.	Measuring range mm	Accuracy mm	Kg
CT01050	1,5 ÷ 50	± 0,002	8,5
CT010100	10 ÷ 100		12



CONCENTRICITY AND ROUNDNESS CONTROL BENCH

Banco per controllo concentricità e rotondità.

Corpo in lega leggera, rotori in acciaio temprato, 3 supporti mobili per comparatore, volantino di manovra, trasmissione a cinghia piatta. Fornito con custodia in ABS. Comparatori da ordinare separatamente.

Concentricity and roundness control bench.

Light weight structure, hardened stainless steel rotors, 3 movable supports for dial gauge, hand wheel, plane strap transmission. Provided in ABS case. Dial gauges to be ordered separately.

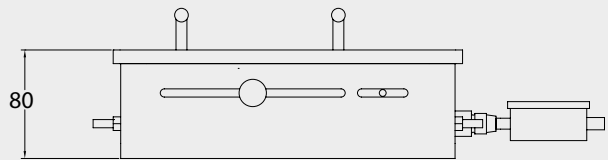
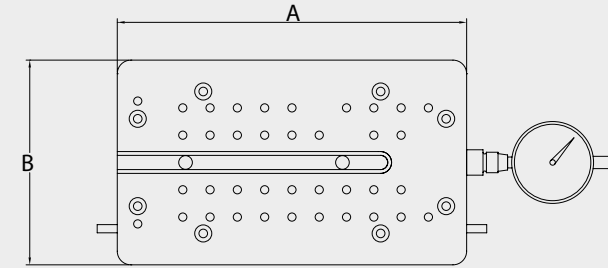


TECHNICAL SPECIFICATIONS

COD.	Measuring range mm	Repeatability mm	Kg	Dimensions mm
CT020200	0 ÷ 200	± 0,001	6,3	255 x 150
CT020330	0 ÷ 330		7,1	406 x 180

- Misurazione millesimale

- Millesimal measurement



MEASUREMENT TABLE

Tavolo di controllo.

Strumento per la misura comparativa di interni ed esterni, ideale per il controllo di pezzi in serie. Corpo in lega leggera, piano in acciaio inox temprato, puntali intercambiabili, precarico interno/esterno.

Adatto per misure di pezzi con superfici parallele, cilindriche o coniche (come ad esempio alberi, fori passanti e fori ciechi, spallamenti corti, scanalature e spessori di pareti).

Controlla il diametro di ingranaggi e rileva errori di rotondità, concentricità e coassialità.

Fornito con coppia di staffe di appoggio, comparatore 0,01 e custodia in ABS.

Measurement table.

Instrument for inside/outside comparative measurements, ideal for in series measurement. Light weight structure, hardened stainless steel plane, interchangeable tips, inside/outside precharge. Suited for measurement of work pieces with parallel, cylindrical or conical surfaces (such as shafts, through holes, blind bores, short shoulders, grooves and wall thickness). Checks gear diameter and determines roundness, concentricity and coaxiality errors. Provided with 2 stirrups, dial gauge 0.01 and ABS case.





COD.	Measuring range mm	Resolution mm	Repeatability μm	L mm
CA0500,8	0 ÷ 0,8	0,001	3	12,5
CA0500,5	0 ÷ 0,5			36,5

SLEEP ☾ Standby (automatico dopo 20 secondi di inutilizzo con punto origine memorizzato)
Standby mode, with origin saved (automatic after 20' if not used)

OFF Spegnimento (accensione tramite qualunque bottone, punto 0 con pulsante set)
Complete OFF (press any button for power ON, and SET origin 0.00)

B Cambio batteria
Battery change

MODE	☑ DATA	≥2s mm IN ⇅		
SET	☑ DATA	≥2s ZERO	≥4s SLEEP ☾	≥6s OFF

Forza di misura: 0,13 N - L = 12,5 mm
Measuring force: 0,07 N - L = 36,5 mm

Precisione: 10 μm
Accuracy:

Errore massimo: 10 μm
Max error:

Ripetibilità: 3 μm
Repeatability:

Velocità di rilevazione: max 0,025 m/s L = 12,5 mm
Slider speed: max 0,015 m/s L = 36,5 mm

Numero di misure per secondo: 10/s
Display refresh rate:

Sistema di misura: Sylvac Inductive System (brevettato)
Measuring system: Sylvac Inductive System (patented)

Alimentazione batteria: 1 batteria al litio 3V tipo CR2032, capacità typ. 220 mAh
Power supply: 1 lithium battery 3V type CR2032, capacity typ. 220 mAh

Consumo batteria: 55 μA
Mean power consumption:

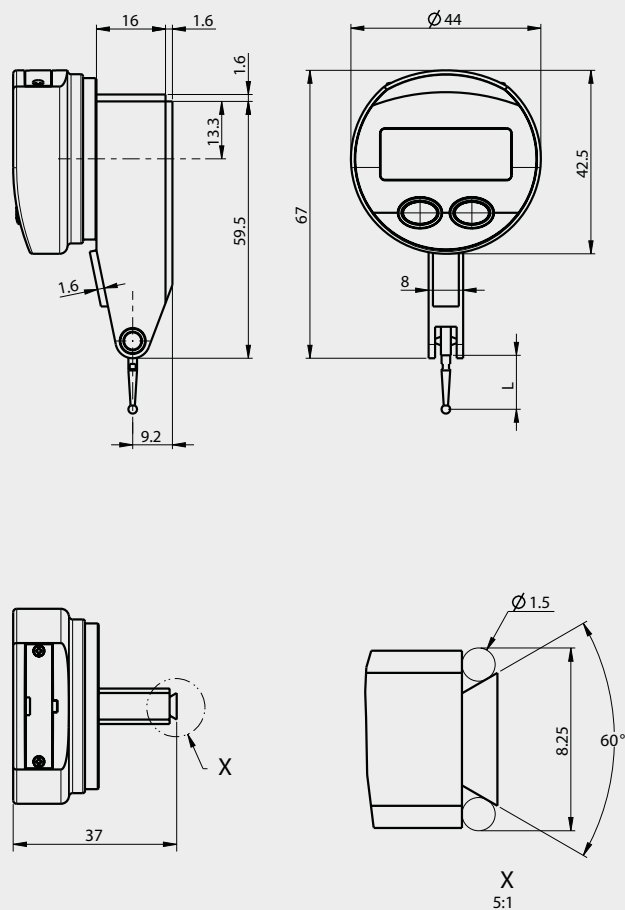
Durata batteria: 9'000 ore
Mean battery life: 9'000 hours

Uscita dati: S_connect proximity - USB o RS (compatibile RS232)
Data output: S_connect proximity - USB or RS (compatible RS232)

Temperatura di utilizzo: da +5° a +40°C - da +41° a +104°F
Working temperature: +5° to +40°C - +41° to +104°F

Protezione: IP65
Protection:

Peso: 73 g L = 12,5 mm
Weight: 75 g L = 36,5



Comparatore digitale a leva IP65.

Comparatore digitale a leva di alta qualità, elettronica Sylvac con protezione IP65 e uscita dati. Display di chiara lettura ruotabile di 360°. Stelo da \varnothing 8 mm e attacco a coda di rondine.

IP65 Digital test indicator.

High quality digital test indicator. IP65 Sylvac electronics with data output. Easy to read, 360° rotating display stem \varnothing 8 mm and dovetail back.



ACCESSORIES

ACC02001	Batteria 3V CR2032 / 3V Battery CR2032
ACC01004	Connettore / Power connector - RS232
ACC01005	Connettore / Power connector USB

COD.	Measuring range mm	∅ mm	Resolution mm	Length mm
CB050270,8	0 ÷ 0,8	27,4	0,01	12
CB050270,2	0 ÷ 0,2		0,002	
CB050270,5	0 ÷ 0,5		0,01	
CB050370,8	0 ÷ 0,8	37	0,01	12
CB050370,2	0 ÷ 0,2		0,002	
CB050370,5	0 ÷ 0,5		0,01	



Comparatore analogico a leva.

Tastatore meccanico di altissima qualità e affidabilità di misura garantita dalla costruzione svizzera (in rispetto alla norma DIN 2270A).

Inversione automatica del senso di misurazione senza modificare il verso di rotazione della lancetta. Quadrante di azzeramento girevole.

Movimento interno di elevata precisione montato su 6 rubini in gabbia intercambiabile. Tastatore intercambiabile con sfera in metallo duro, orientabile a 270° e montato su microcuscinetti a sfera. Cassa monoblocco cromata fornita con attacco a coda di rondine ∅ 8mm.

Dial test indicator.

Swiss made high quality lever dial indicator (according to DIN 2270A).

Automatic reversal of the stylus direction of rotation. Rotable bezel for zero setting.

High precision movement mounted on 6 ruby bearings. Carbide ball stylus, adjustable within 270° and interchangeable. Robust one-piece body featuring dovetail snug ∅ 8mm.



CB050270,8

CB050270,5

CB050270,2

**TASTATORI CON CONTATTO SFERICO IN METALLO DURO
SPARE CARBIDE BALL STYLUS**

COD.	∅ Sphere mm	Length mm
CB051CT1	1	12
CB051CT2	2	
CB051LG1	1	36
CB051LG2	2	



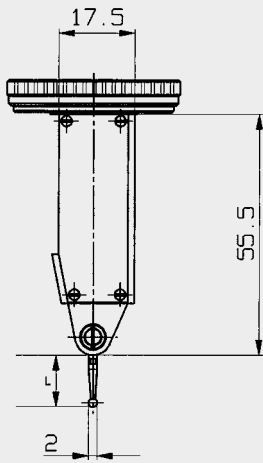
CB050370,8

CB050370,5

CB050370,2

TECHNICAL SPECIFICATIONS

COD.	Measuring range mm	L mm	Resolution mm	Dial reading
CB0550,5	0 ÷ 0,5	35,7	0,01	0 - 25 - 0



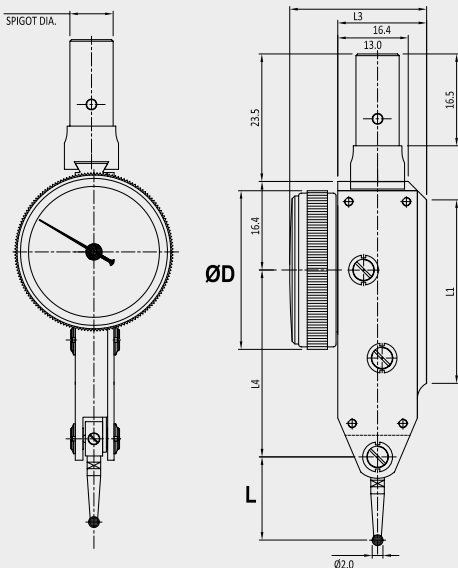
- Quadrante girevole
- Misurazione millesimale
- Rotating dial
- Millesimal measurement

TECHNICAL SPECIFICATIONS

COD.	Measuring range mm	∅ mm	Resolution mm	L mm
CB0520200229	0 ÷ 0,2	29	0,002	12,9
CB0520200238		38		
CB052080129	0 ÷ 0,8	29	0,01	11,9
CB052080129L				33,6
CB052080138		38		11,9
CB052080138L				33,6

TASTATORI CON CONTATTO SFERICO IN METALLO DURO
SPARE CARBIDE BALL STYLUS

COD.	∅ Sphere mm	Length mm
CB0532336	2	33,6
CB0532119		11,9
CB0532129		12,9



DIAL TEST INDICATOR

Comparatore analogico a leva.

Diametro quadrante 40 mm, lunghezza tasto 35,7 mm.
Norma DIN di riferimento 2270C.

Dial test indicator.

Dial diameter 40 mm lever, length 35.7 mm.
Dimension and accuracy according to DIN 2270C.



DIAL TEST INDICATORS

Comparatore analogico a leva.

Tastatore meccanico di elevata qualità ed affidabilità. Inversione automatica, quadrante di azzeramento girevole ed attacco a coda di rondine.

Dial test indicators.

High quality and reliability dial lever test indicator. Rotable bezel for zero setting. Dove tail snug.

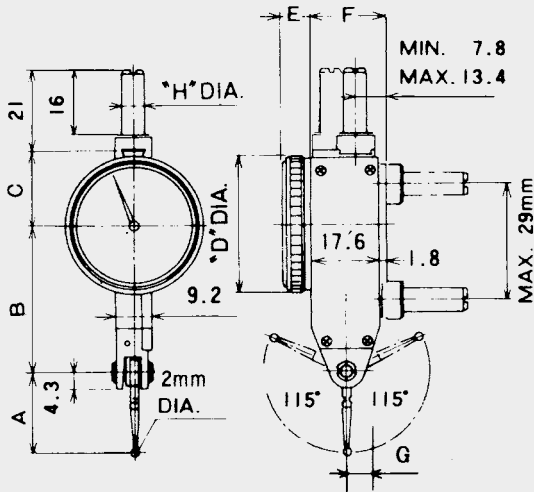


CB052080129 - CB052080129L
CB052080138 - CB052080138L



CB0520200229
CB0520200238

COD.		CB0600,8ST	CB0600,8L	CB0600,28
Measuring force	N	0 ÷ 0,2		
Resolution	mm	0,01		0,002
Measuring range	mm	0 ÷ 0,8		0 ÷ 0,28
Weight	Kg	0,170		
A	mm	21	40,6	18
B	mm	38		
C	mm	19		
D	mm	35		38,4
E	mm	7,4		
F	mm	20		
G	mm	11		
H	mm	6		



Comparatori analogici a leva.

Esecuzione da collaudo, movimento su rubini. Inversione automatica, conforme a DIN 2270A. Attacco a coda di rondine, forniti con codolo \varnothing 6 mm. Sfera in metallo duro.

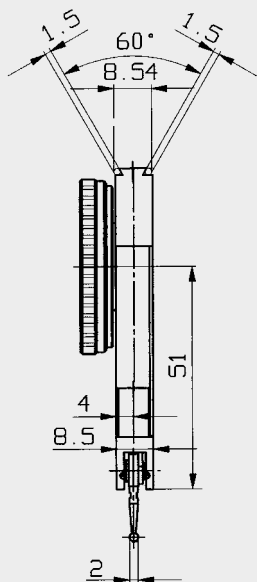
Dial test indicators.

Dial test indicator, jeweled movement, according to DIN 2270A standard. Dovetail snug \varnothing 6 mm. Carbide contact point.



TECHNICAL SPECIFICATIONS

COD.	Measuring range mm	Resolution mm	Dial reading
CB0640,2	0 ÷ 0,2	0,002	0 - 100 - 0



- Quadrante girevole
- Misurazione millesimale
- Rotating dial
- Bi-Millesimal measurement

DIAL TEST INDICATOR

Comparatore analogico a leva.

Diametro quadrante 32 mm, lunghezza tasto 12,8 mm.
Norma DIN di riferimento 2270B.

Dial test indicator.

Dial diameter 32 mm lever, length 12.8 mm.
Dimension and accuracy according to DIN 2270B.

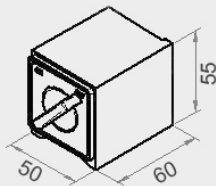


TECHNICAL SPECIFICATIONS

COD.	Fig.	Description
CC070A	1	Asta di fissaggio, attacco a coda di rondine \varnothing 4 mm <i>Fixing shank with dovetail clamp \varnothing 4mm</i>
CC070B	2	Asta di fissaggio, attacco a coda di rondine \varnothing 8mm <i>Fixing shank with dovetail clamp \varnothing 8mm</i>
CC070C	6	Supporto articolato lungo, corpo cilindrico attacco a coda di rondine \varnothing 8 x 90mm <i>Long swivel holder with cylindrical shank and dovetail clamp \varnothing 8 x 90mm</i>
CC070D	8	Supporto di centraggio per i modelli perpendicolari, con corpo cilindrico \varnothing 8 x 25mm Punto di serraggio per asta di fissaggio e attacco a coda di rondine \varnothing 4mm <i>Centering shoulder perpendicular model with cylindrical rod \varnothing 8 x 25mm, clamping point mounting rod and dovetail clamp \varnothing 4mm</i>
CC070E	10	Supporto articolato lungo, con corpo cilindrico attacco a coda di rondine e regolazione fine \varnothing 8 x 125mm <i>Long swivel holder with cylindrical shank and dovetail clamp as well as fine adjustment \varnothing 8 x 125mm</i>
CC070F	9	Asta snodata per centraggio pezzi \varnothing 8 x 40mm <i>Universal dial support \varnothing 8 x 40mm</i>

TECHNICAL SPECIFICATIONS

COD.	Braccio/Arm length mm	Regolazione micrometrica <i>Fine adjustment</i>
CD010160	160	NO
CD010180	180	SI
CD010194	194	NO



ACCESSORIES FOR DIAL TEST INDICATOR

Accessori per tastatori a leva.

Accessories for test indicator.



MAGNETIC INDICATORS STANDS

Porta comparatori magnetici.

Magnete di qualità eccelsa in cobalto puro, di provenienza giapponese, eccezionale durata nel tempo anche con gli usi più gravosi. Su tutti i modelli la base è prismatica, le aste sono cromate, l'attacco è \varnothing 8 mm. Forza trazione 80 kg, dimensione colonna \varnothing 12 mm, dimensioni asta \varnothing 10 mm e lunghezza 150 mm.

Magnetic indicators stands.

High quality japanese made magnetic base, considered by many the best on the market thanks to the high quality construction and durability. On all models magnetic base with V-groove, chromed arm, clamping shaft \varnothing 8 mm. Holding power 80 kg. Arm dimensions \varnothing 12 mm. Arm dimension \varnothing 10 mm, arm length 150 mm.



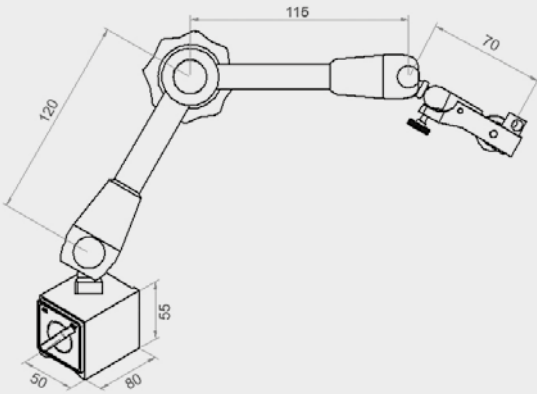
CD010160

CD010180

CD010194

TECHNICAL SPECIFICATIONS

COD.	Bloccaggio Locking	Braccio/Arm length mm
CD015ME	Mechanical	340
CD015BA	Base	-



MAGNETIC INDICATOR STAND

Portacomparatore magnetico universale.

Aste totalmente snodabili con bloccaggio centralizzato e regolazione micrometrica, base magnetica con superfici di appoggio piane e a "V" rettificate, attacco comparatore \varnothing 8 mm. Forza di trazione 100 kg.

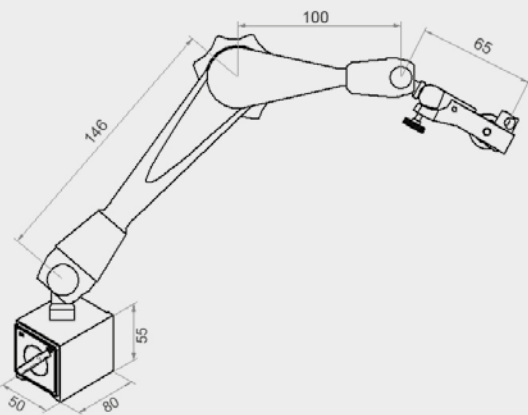
Magnetic indicator stand.

Adjustable arms with central locking and fine adjustment. Flat and V-groove fine grinded magnetic base, \varnothing 8 mm clamping shaft. Holding power 100 kg.



TECHNICAL SPECIFICATIONS

COD.	Bloccaggio Locking	Braccio/Arm length mm
CD017ID	Idraulic	340
CD015BA	Base	-



MAGNETIC INDICATOR STAND

Portacomparatore magnetico universale.

Aste totalmente snodabili con bloccaggio centralizzato e regolazione micrometrica, base magnetica con superfici di appoggio piane e a "V" rettificate, attacco comparatore \varnothing 8 mm. Forza di trazione 100 Kg.

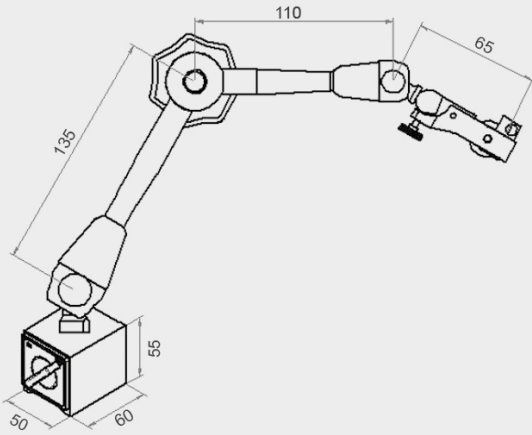
Magnetic indicator stand.

Completely adjustable arms and fine adjustment. V-groove fine grinded magnetic base, \varnothing 8 mm clamping shaft. Forza di trazione 100 Kg.



TECHNICAL SPECIFICATIONS

COD.	Locking	Base dimensions mm	Holding power Kg	Arm length mm
CD020M80	Mechanical	60 x 50 x 55	80	340
CD020BA	Only base			-
CD020GR	Only group		-	340



MAGNETIC INDICATOR STAND

Porta comparatore a chiavetta snodabile.

Portacomparatore snodato - aste \varnothing 14 mm - bloccaggio centrale - attacco comparatore \varnothing 8 mm - base magnetica M8 e vite micrometrica.

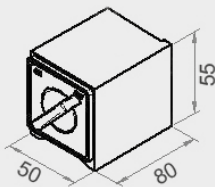
Magnetic indicator stand.

Dial indicator stand, rods \varnothing 14 mm central locking gauge holder \varnothing 8 mm, magnetic base M8 with fine adjustment.



TECHNICAL SPECIFICATIONS

COD.	Locking	Holding power Kg	Arm length mm
CD022M490	Mechanical	100	490
CD022M1000			1000 aste (500x500)
CD020BA	Only base	-	-



MAGNETIC INDICATOR STAND

Porta comparatore a chiavetta.

Base magnetica fornita con vite di regolazione micrometrica del comparatore. Portacomparatori pesanti - asta verticale \varnothing 16 mm - asta orizzontale \varnothing 16 mm - attacco \varnothing 8 mm base magnetica 100 kg - vite micrometrica.

Magnetic indicator stand.

Magnetic stand with fine adjustment for dial gauge.

Heavy universal dial indicator vertical rod \varnothing 16 mm - horizontal rod \varnothing 16 mm - gauge holder \varnothing 8 mm - magnetic base 100 kg - fine adjustment device.



COD.	Dial gauge coupling mm	Base mm	Column mm	Micro regulation	Weight kg
CD050200	8	100 x 150	ø 30 x 220	-	5,86
CD050200R	4/8 tail stock 4/8 coda rondine			√	5,925

Porta comparatori a colonna stativi.

Stativo in acciaio cromato e base in acciaio inox temprato.
Regolazione altezza con ghiera, braccio ruotante a 360° e duplice bloccaggio a leva (del braccio e del comparatore).

Measuring stand column type.

Stand in chrome-plated steel base and hardened stainless steel.
Height adjustment ringnut, rotating the arm at 360° and dual locking lever (of the arm and comparator).



CD050200



CD050200R

TECHNICAL SPECIFICATIONS

COD.	Locking	Base dimensions mm	Holding power Kg	Arm length mm
CD029M30	Mechanical	45 x 30	30	150

FIXED BASE DIAL GAUGE STAND

Porta comparatore a base fissa.
Base sempre magneticamente attiva.

Fixed base dial gauge stand.
Base always magnetically active.



TECHNICAL SPECIFICATIONS

COD.	Locking	Base dimensions mm	Holding power Kg	Arm length mm
CD031M80	Mechanical	60 x 50 x 85	80	370

SWITCH ACTIVATED STAND WITH FLEXIBLE ROD

Porta comparatore a chiavetta con asta flessibile.

- Portacomparatori flessibili
- Bloccaggio con cavetto acciaio
- Attacco comparatore Ø8mm
- Base magnetica M8
- Vite micrometrica

Switch activated dial gauge stand with flexible rod.

- Flexible dial indicator stands
- Steel wire locking
- Gauge holder Ø8mm
- Magnetic base M8 with fine adjustment device



TECHNICAL SPECIFICATIONS

COD.	Locking	Base dimensions mm	Holding power Kg	Max extension mm
CD034M80	Mechanical	50 x 55 x 60	80	340 with micrometric screw

SWITCH ACTIVATED DIAL GAUGE STAND

Porta comparatore a chiavetta.

Portacomparatori semplici - asta verticale Ø12mm - asta orizzontale Ø10mm - attacco comparatore Ø8mm - base magnetica M8 - con o senza vite micrometrica.

Switch activated dial gauge stand.

Simple dial indicator stands - vertical rod Ø12mm - horizontal rod Ø10mm - gauge holder Ø8mm - magnetic base M8 with or without fine adjustment device.



TECHNICAL SPECIFICATIONS

COD.	Description
CD02530	Supporto completo / Complete dial gauge stand
CD025BA	Solo base / Base only
CD025GR	Solo gruppo aste / Arms only

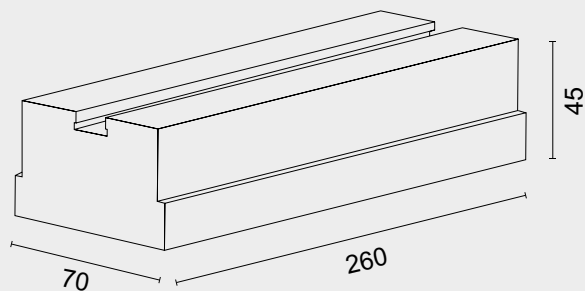
MEASURING STAND WITH BASE

Porta comparatore con base.

Basamento in ghisa rettificato su tutti i lati. Dimensioni base mm 260x70x45
1 Colonna liscia ø 30 mm h 250 mm (CD02530)

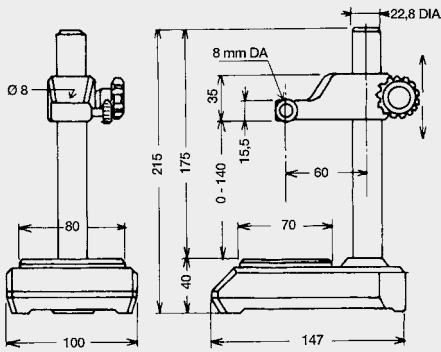
Measuring stand with base.

Cast iron base. Base dimension mm 260x70x45
1 Column ø 30 mm height 250 mm



TECHNICAL SPECIFICATIONS

COD.	Column \varnothing mm	Height mm	Base dimension mm	Max measuring H mm	Kg
CD030122	22,8	175	80 x70	122	3,2



STEEL BASE WITH FINE ADJUSTMENT STAND

Base in acciaio con spostamento micrometrico.

Base in acciaio con superficie di riscontro lappata, colonna in acciaio cromato. Regolazione micrometrica con sistema brevettato di traslazione parallela, indicato per collaudo e laboratorio. Attacco \varnothing 8 mm.

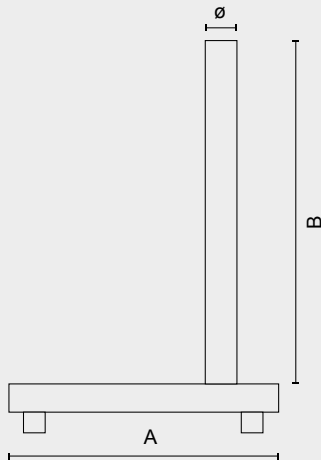
Steel base with fine adjustment stand.

Very stable stainless steel base, with lapped plate surface, a upright chrome steel column with a mounting bracket that features fine adjustment, useful for metrology lab and workshop. \varnothing 8 mm clamping shank.



TECHNICAL SPECIFICATIONS

COD.	Max measuring H mm	A mm	B mm	Column \varnothing mm	Kg
CD033230	200	90 x 130	230	22	3,1
CD033300	270	150 x 200	300	30	7,4



MEASURING STAINLESS STEEL BASE

Base in acciaio inox.

Base in acciaio inox temprata e rettificata con superfici dotate di scarichi, colonna in acciaio cromato (mod. CD033230) e con colonna filettata in acciaio inox e ghiera per regolazione altezza, spostamento micrometrico con doppia vite (mod. CD033300), attacco comparatore 8 mm.

Stainless steel base.

Stainless steel base with hardened and grinded surfaces equipped with drains, chromed steel column (mod. CD033230) and stainless steel threaded column and nut for height adjusting, with fine adjustment by two micrometer screw (mod. CD033300), 8 mm clamping shank.

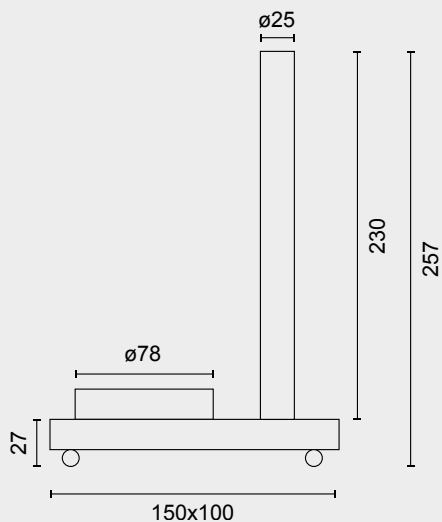


CD033230

CD033300

TECHNICAL SPECIFICATIONS

COD.	Column \varnothing mm	Base mm	Column H mm
CD02770	$\varnothing 25$	$\varnothing 78$	230



MEASURING STAND COLUMN TYPE

Porta comparatore a colonna.

In acciaio temprato e rettificato, con piano di verifica a tavola fissa. Altezza colonna 230 mm \varnothing 25 mm. Braccio orizzontale 75 mm.

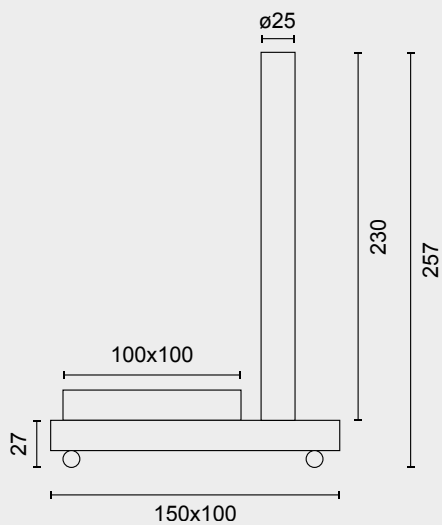
Measuring stand column type.

Hardened grinded steel with fixed check plate. Height column 230 mm \varnothing 25 mm. Horizontal arm 75 mm.



TECHNICAL SPECIFICATIONS

COD.	Column \varnothing mm	Base mm	Column H mm
CD026100	$\varnothing 25$	100 x 100	230



MEASURING STAND COLUMN TYPE

Porta comparatore a colonna.

In acciaio temprato e rettificato, con piano di verifica a tavola fissa. Altezza colonna 230 mm \varnothing 25 mm. Braccio orizzontale 75 mm.

Measuring stand column type.

Hardened grinded steel with fixed check plate. Height column 230 mm \varnothing 25 mm. Horizontal arm 75 mm.



PRODOTTI

- ▶ Alesametro standard
- ▶ Alesametro con asta a L
- ▶ Alesametro per piccoli fori
- ▶ Accessori per azzeramento
- ▶ Alesametro con asta corta
- ▶ Alesametro per fori ciechi

PRODUCTS

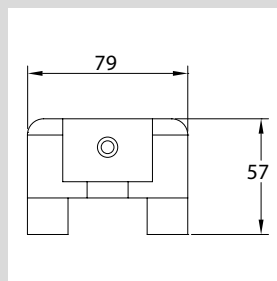
- ▶ *Standard bore gauge*
- ▶ *L style stem bore gauge*
- ▶ *Small bores depht gauge*
- ▶ *Accessories for gauge blocks*
- ▶ *Short stem bore gauge*
- ▶ *Bore gauge for blind bores*

APPLICAZIONI



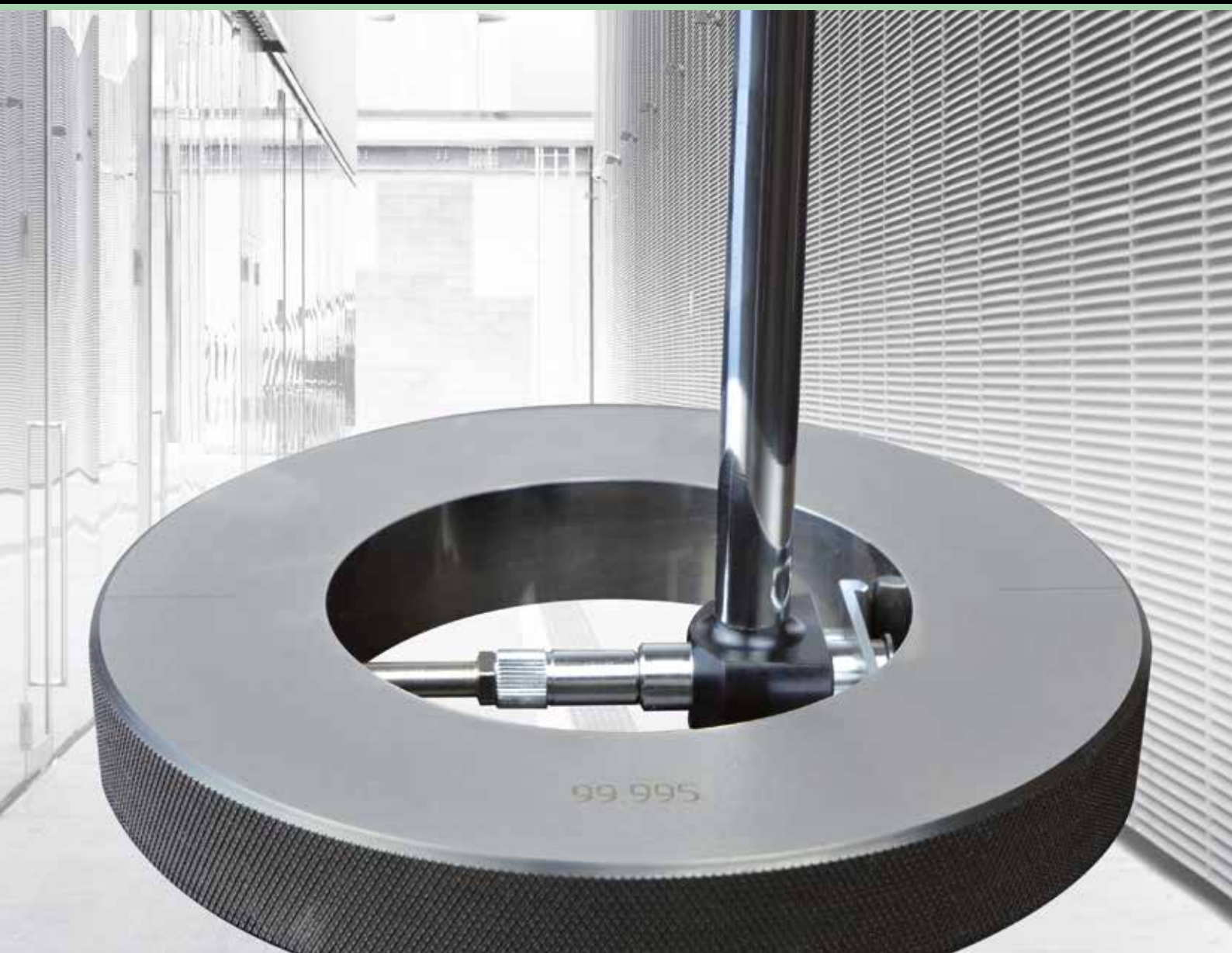
APPLICATIONS

DISEGNI TECNICI



TECHNICAL DRAWS

ALESAMETRI



BORE GAUGES

TECHNICAL SPECIFICATIONS

STANDARD BORE GAUGE

ABYSS

CONTATTI IN ACCIAIO TEMPRATO HARDENED STAINLESS STEEL CONTACTS

COD.	Measuring range mm	Max depth mm	Accuracy μm^*
DA0101535A	15 ÷ 35	175	± 5
DA01030100A	30 ÷ 100	250	
DA01050160A	50 ÷ 160		
DA01050178LA	50 ÷ 178	450	± 10
DA010100300A	100 ÷ 300	350	
DA010100500A	100 ÷ 500	650	

* Precisione con escursione di 0,5 mm (escluso comparatore).

* Accuracy on 0,5 mm measuring travel (except dial indicator).

CONTATTI IN METALLO DURO CARBIDE CONTACTS

COD.	Measuring range mm	Max depth mm	Accuracy μm^*
DA0101535W	15 ÷ 35	175	± 5
DA01030100W	30 ÷ 100	250	
DA01050160W	50 ÷ 160		
DA01050178LW	50 ÷ 178	450	± 10
DA010100300W	100 ÷ 300	350	
DA010100500W	100 ÷ 500	650	

* Precisione con escursione di 0,5 mm (escluso comparatore).

* Accuracy on 0.5 mm measuring travel (except dial indicator).

Alesmetro standard.

Grande robustezza ed affidabilità per usi gravosi in officina e in collaudo, curati in modo particolare nella trasmissione del movimento ad ancoretta. Tastino mobile in metallo duro, attacco per comparatore \varnothing 8 mm.

Standard bore gauge.

Alpa bore gauges are one of the most appreciated gauges on the worldwide market thanks to the robust frame, reliability and high accuracy. Suitable for hard work conditions in workshop and metrology lab. Carbide moving contact, \varnothing 8 mm clamping shank for dial gauge.



TECHNICAL SPECIFICATIONS

L STYLE BORE GAUGE

EXACTO

COD.	Measuring range mm	Accuracy μm^*
DA03530100	30 ÷ 100	± 10
DA03550160	50 ÷ 160	

*Con escursione di 0,5 mm - Measuring travel 0.5 mm

Alesmetro con asta a L.

Indicato nella misurazione di cilindri o sedi di cuscinetti nei carter, e comunque in posizione ortogonale rispetto all'asse dello strumento. Tastino mobile in metallo duro, attacco per comparatore \varnothing 8 mm, tastini intercambiabili in metallo duro. Comparatore non fornito.

L Style bore gauge.

Suitable for cylinders or bearing seats in sump measurements, orthogonal to the gauge axis. Carbide moving contact, \varnothing 8 mm dial gauge clamping shank. Interchangeable anvils with carbide contact sphere. Dial gauge not included.



TECHNICAL SPECIFICATIONS

CONTATTI IN ACCIAIO TEMPRATO HARDENED STAINLESS STEEL CONTACTS

COD.	Measuring range mm	Max depth mm	Reading mm
DA0150510A	5 ÷ 10	90	0,01
DA0151020A	10 ÷ 20	100	

CONTATTI IN METALLO DURO CARBIDE CONTACTS

COD.	Measuring range mm	Max depth mm	Reading mm
DA0150510W	5 ÷ 10	90	0,01
DA0151020W	10 ÷ 20	100	

TECHNICAL SPECIFICATIONS

COD.	Description
FA1279	Base per posizionamento verticale dei supporti compattatori Base to use in conjunction with gauge block holders

ACCESSORI PER AZZERAMENTO ALESAMETRI ACCESSORIES FOR SETTING BORE GAUGING

COD.	Description
FA12910	Contatto superiore universale Upper measuring jaw
FA12911	Contatto inferiore alesametri 18-35 mm Lower measuring jaw for 18-35 mm bore gauges
FA12912	Contatto inferiore alesametri 35-100 mm Lower measuring jaw for 35-100 mm bore gauges
FA12913	Contatto inferiore alesametri 100-280 mm Lower measuring jaw for 100-280 mm bore gauges
FA12914	Contatto inferiore alesametri 280-510 mm Lower measuring jaw for 280-510 mm bore gauges
DC010100	Kit per azzeramento alesametri da 18 a 100 mm Accessory set for setting 18-100 mm bore gauge
DC010280	Kit per azzeramento alesametri da 18 a 280 mm Accessory set for setting 18-280 mm bore gauge
DC010510	Kit per azzeramento alesametri da 100 a 510 mm Accessory set for setting 100-510 mm bore gauge

SMALL BORES GAUGE

ABYSS

Alesametro per piccoli fori.

Testine intercambiabili con sistema a 2 sfere mobili contrapposte, adatto per misure in officina e in collaudo con precisione 0,015 mm.

Corpo in acciaio inox, comparatore ø 40 mm, lettura 0,01 mm fornito in dotazione.

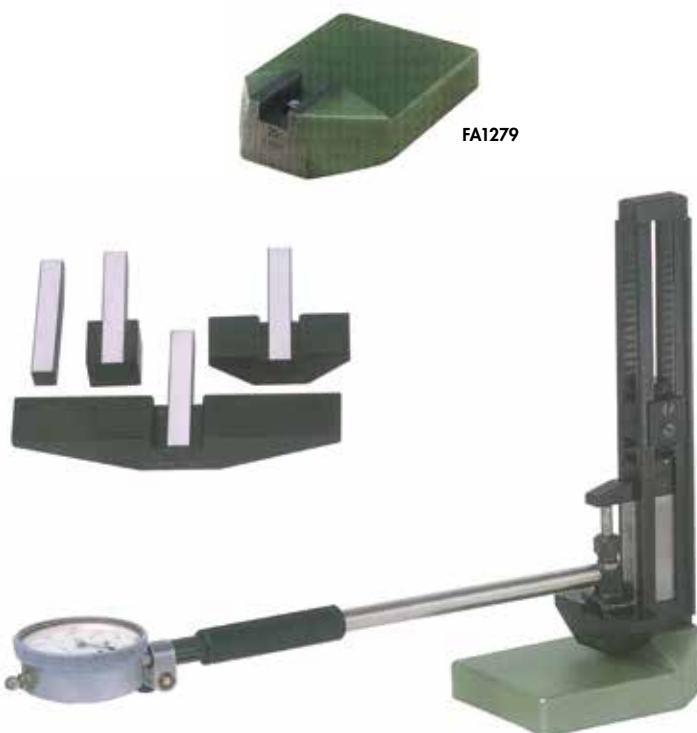
Small bores gauge.

Interchangeable anvils with counteracting moving contact spheres, suitable for workshop measurements and tests measuring with 0.015 mm accuracy.

Stainless steel frame, ø 40 mm dial, resolution 0.01 mm included.

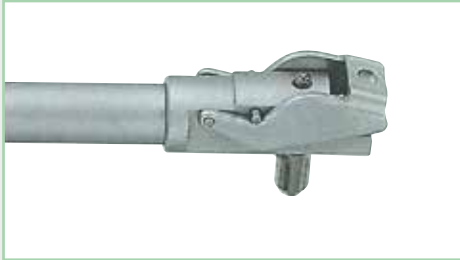


ACCESSORIES FOR GAUGE BLOCKS



TECHNICAL SPECIFICATIONS

COD.	Measuring range mm	Max measuring depth mm	N. tastini Measuring needles n.
DA04050	6 ÷ 10	50	9
DA040100	10 ÷ 18	100	



BORE GAUGE

TECLOCK®

Alesmetro millesimale da 6 a 18 mm.

Massima precisione ed affidabilità per collaudo con tolleranza millesimale (classe A giapponese), sistema con testina di misura incernierata. Tastino mobile in metallo duro, tastini intercambiabili con sfera in acciaio temprato (9pz.). Asta in lega leggera a bassa dilatazione, impugnatura in materiale isolante. Attacco per comparatore \varnothing 8 mm. Precisione entro $2 \mu\text{m}$, ripetibilità entro $2 \mu\text{m}$. N.B.: Comparatore non fornito.

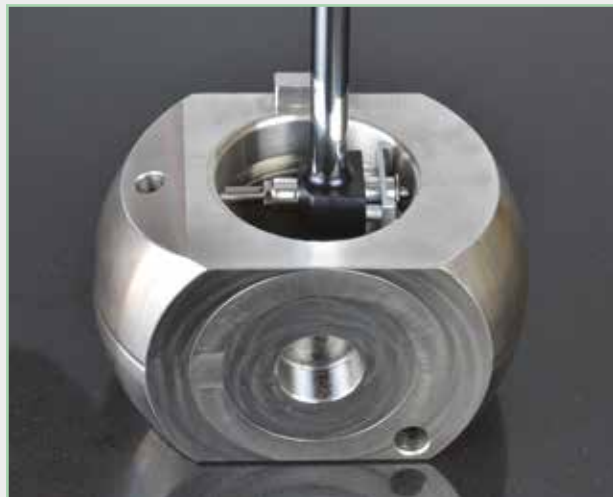
0,001 Resolution from 6 to 18 mm bore gauge.

Maximum accuracy and reliability for high accuracy tests (Japanese class A). Carbide moving contact, interchangeable anvils with hardened stainless steel sphere (9 pieces). Low thermal expansion frame, non-conducting material handle. \varnothing 8 mm dial gauge clamping shank. Accuracy $2 \mu\text{m}$, repeatability $2 \mu\text{m}$. Dial gauge not included.



TECHNICAL SPECIFICATIONS

COD.	Measuring range mm	Max measuring depth mm	N. tastini Measuring needles n.
DA0421835	18 ÷ 35	103	9
DA0423560	35 ÷ 60	150	6
DA04250100	50 ÷ 100		11
DA04250150	50 ÷ 150		13
DA042100160	100 ÷ 160	250	6
DA042160250	160 ÷ 250		5
DA042250400	250 ÷ 400		



BORE GAUGE

TECLOCK®

Alesmetro millesimale da 18 a 400 mm.

Massima precisione e ripetibilità per collaudo con tolleranze millesimali (classe A giapponese).
 - Sistema tradizionale con tastino mobile e trasmissione ad ancoretta
 - Asta in lega leggera a bassa dilatazione
 - Impugnatura in materiale isolante
 - Tastino mobile in metallo duro
 - Tastini intercambiabili con sfera in acciaio temprato
 - Attacco per comparatore \varnothing 8 mm
 - Precisione entro $2 \mu\text{m}$, ripetibilità entro $2 \mu\text{m}$
 N.B.: Comparatore non fornito.

0,001 Resolution from 18 to 400 mm bore gauge.

Maximum accuracy and reliability for high accuracy tests (Japanese class A).
 - Traditional bore gauge measuring system
 - Low thermal expansion dilatation frame
 - Non-conducting material handle.
 - Carbide moving contact
 - Interchangeable anvils with hardened stainless steel sphere
 - \varnothing 8 mm dial gauge clamping shank.
 - Accuracy $2 \mu\text{m}$, repeatability $2 \mu\text{m}$.
 Dial gauge not included.

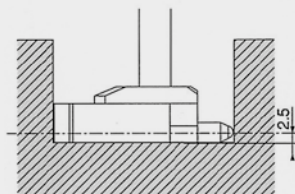


TECHNICAL SPECIFICATIONS

COD.	Measuring range mm	Max measuring depth mm	N. tastini Measuring needles n.
DA0441835	18 ÷ 35	50	9
DA0443560	35 ÷ 60		6
DA04450100	50 ÷ 100		11
DA04450150	50 ÷ 150		13
DA044100160	100 ÷ 160		6
DA044160250	160 ÷ 250	150	5
DA044250400	250 ÷ 400		
DA044250450	250 ÷ 450		

TECHNICAL SPECIFICATIONS

COD.	Measuring range mm	Max measuring depth mm	N. tastini Measuring needles n.
DA0451835	18 ÷ 35	150	9
DA0453560	35 ÷ 60		6
DA04550150	50 ÷ 150		11



SHORT BORE GAUGE

TECLOCK®

Alesmetro asta corta millesimale da 18 a 400 mm.

Massima precisione ed affidabilità per collaudo con tolleranza millesimale (classe A giapponese), sistema con testina di misura incernierata. Tastino mobile in metallo duro, tastini intercambiabili con sfera in acciaio temprato (9pz.). Asta in lega leggera a bassa dilatazione, impugnatura in materiale isolante. Attacco per comparatore \varnothing 8 mm. Precisione entro 2 μ m, ripetibilità entro 2 μ m. N.B.: Comparatore non fornito.

0.001 Resolution from 18 to 400 mm short bore gauge.

Maximum accuracy and reliability for high accuracy tests (Japanese class A). Carbide moving contact, interchangeable anvils with hardened stainless steel sphere (9 pieces). Low thermal expansion dilatation frame, non-conducting material handle. \varnothing 8 mm dial gauge clamping shank. Accuracy 2 μ m, repeatability 2 μ m. Dial gauge not included.



BORE GAUGE FOR BLIND HOLES

TECLOCK®

Alesmetro per fori ciechi.

Nuovo alesmetro per fori ciechi. La speciale testa consente di verificare fori a una distanza di 2,5 mm dal fondo. Lo strumento è costruito secondo il capitolato della classe A Giapponese, previsto per misurazioni millesimali. Massima precisione e ripetibilità, sistema tradizionale con tastino mobile e trasmissione ad ancorotta. Asta in lega leggera a bassa dilatazione, impugnatura in materiale isolante, tastino mobile in metallo duro. Tastini intercambiabili con sfera in acciaio temprato, attacco per comparatore \varnothing 8 mm, precisione entro 2 μ m, ripetibilità entro 2 μ m. N.B.: Comparatore non fornito.

Bore gauge for blind bores.

New blind bore gauge, special head to measure at 2.5mm from the bottom. Maximum accuracy and reliability for high accuracy tests (Japanese class A). Low thermal expansion frame, non-conducting handle. Carbide moving contact, interchangeable anvils with hardened stainless steel sphere, \varnothing 8 mm dial gauge clamping shank, accuracy 2 μ m, repeatability 2 μ m. Dial not included.



PRODOTTI

- ▶ Rapportatore universale di precisione
- ▶ Microgoniometro
- ▶ Goniometro elettronico
- ▶ Inclinometro digitale
- ▶ Livelle elettroniche
- ▶ Livelle a bolla d'aria
- ▶ Barraseni
- ▶ Morse di precisione

PRODUCTS

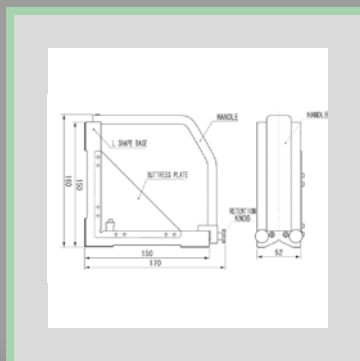
- ▶ *Precision bevel protractor*
- ▶ *Bevel protractor*
- ▶ *Digital bevel protractor*
- ▶ *Digital protractor*
- ▶ *Electronic levels*
- ▶ *Spirit levels*
- ▶ *Sine-bar table*
- ▶ *Precision measuring milling vice*

APPLICAZIONI



APPLICATIONS

DISEGNI TECNICI



TECHNICAL DRAWS



GONIOMETRI E LIVELLE



DIGITAL BEVELS & LEVELS

TECHNICAL SPECIFICATIONS

COD.	Measuring range mm	Reading mm	Non moving blade mm	Moving blade mm
EB010300	0 ÷ 360°	5'	85	300

ACCESSORIES

EB010SQ	Squadretta per piccoli angoli / <i>Small angles square</i>
EB010R150	Riga da 150 mm / <i>150 mm blade</i>
EB010PD	Piedistallo / <i>Stand</i>
EB010AT	Attacco per truschino / <i>Clamping shaft for height gauge</i>

TECHNICAL SPECIFICATIONS

COD.	Measuring range mm	Reading mm	Riga fissa - Non-moving blade mm
EB020360	0 ÷ 360°	1'	85

ACCESSORIES

EB010SQ	Squadretta per piccoli angoli / <i>Square for small angles</i>
EB010PD	Piedistallo / <i>Stand</i>
EB010AT	Attacco per truschino / <i>Clamping shaft for height gauge</i>

Set di 7 blocchetti di riscontro angolari COD. FA0907.

Angle gauge blocks set 7 pieces COD. FA0907.

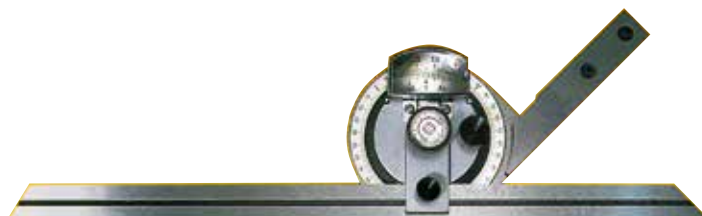
BEVEL PROTRACTOR

Rapportatore universale di precisione.

Rapparto di alta precisione e versatilità, costruito in acciaio inox temprato. Scala di lettura satinata senza errore di parallasse, piccolo spostamento micrometrico. Lente di grandi dimensioni, divisione 4 x 90°, lettura 5' (1/12°) su nonio.

Precision bevel protractor.

High precision and versatility, hardened stainless steel made. Satin chrome finish on all reading surfaces, sharp, machine divided graduations, fine adjustment. Wide lens, division 4 x 90°, graduation 5' (1/12°) on vernier.



BEVEL PROTRACTOR

Microgoniometro.

Strumento di straordinaria precisione, praticità, semplicità ed affidabilità. Può essere considerato il goniometro meccanico più preciso esistente sul mercato.

Letture 1° sul nonio posto al centro dello strumento, con lente d'ingrandimento, e 1' (1/60°) sul nonio del micrometro.

Sistema brevettato di sblocco-blocco automatico della rotazione, con la semplice pressione del micrometro, sistema brevettato di sblocco-blocco della riga mobile, con azione su ghiera.

Costruito interamente in acciaio inox temprato, fornito con squadra di riconoscimento a 90° in acciaio inox, 1 riga da 150 mm e 1 riga da 300 mm.

Graduazione 4 x 90°, precisione ± 1'.

Bevel protractor with micrometer screw adjustment.

High precision, easy to use and reliable measuring tool. It can be considered the most accurate bevel protractor on the market.

Graduation 1° on Vernier on the tool center, with lens and 1' (1/60°) on micrometer vernier.

Registered system for automatic lock-unlock of the dial rotation and the moving blade. Totally made of hardened stainless steel, supplied with 90° stainless steel acute angle, 150 mm blade and 300 mm blade.

Graduation 4 x 90°, accuracy ± 1'.



TECHNICAL SPECIFICATIONS

COD.	Measuring range mm	Reading mm	Conteggio Counting	Moving blade mm
EA010360	0 ÷ 360°	1' - 1/100°	0 - 360°	150
EA010360300				300

ACCESSORIES

EB010SQ	Squadretta per piccoli angoli / Small angles square
EB010R300	Riga da 300 mm / 300 mm blade
EB010PD	Piedistallo / Stand
EB010AT	Attacco per truschino / Clamping shaft for height gauge
ACC02001	Batteria 3V CR2032 / 3V Battery CR2032

TECHNICAL SPECIFICATIONS

COD.	Resolution	Data output
EA02001	0,1°	-
EA020001	0,01°	√

- Display LCD numeri grandi - LCD display with big numbers

ACCESSORIES

ACC02003	Batteria 3V CR2025 / Battery 3V CR2025
----------	--

DIGITAL BEVEL PROTRACTOR

Goniometro elettronico.

Grazie alla lettura diretta su display, lo strumento ha una grande semplicità di uso, unita alla massima precisione riscontrabile su questo tipo di apparecchi. Corpo strumento in acciaio inox con ampia base d'appoggio, lettura a scelta 1' (1/60) oppure 1/100°. Funzione HOLD, funzioni operative: A misura 0 - 360° con conteggio sinistrorso, B misura 0 - 360° con conteggio destrorso, C misura con partenza da un valore preimpostato (Preset), D zero casuale per misure comparative. Blocco rotazione e regolazione micrometrica, blocco-sblocco rapido riga mediante ghiera. Uscita dati in formato Digimatic per collegamento a processore MSP2 oppure a PC tramite interfaccia. Fornito con riga da 150 mm, precisione 3'.

Digital bevel protractor.

Easy to use measuring tool thanks to lcd display, highest accuracy on this type of tools. Base plate and beam are made of stainless steel, the measuring edges hardened. Selectable resolution 1' (1/60) or 1/100°. Hold function, functions: A measure 0-360° right-handed counting, B measure 0-360° left-handed counting, C preset measure, D zero for comparative measuring. Locking lever to prevent accidental adjustment. Fine adjustment for easy setting of a desired angle. Digimatic data output for MSP2 or PC connection. Supplied with 150 mm blade, accuracy 3'.



DIGITAL PROTRACTOR

Inclinometro digitale.

Livella digitale, goniometro a 360° (4x90°) ed inclinometro. Possibilità di azzeramento in qualsiasi posizione.

Digital protractor.

Digital level, 360° (4x90°) protractor and inclinometer. Zero setting at any position.



TECHNICAL SPECIFICATIONS

COD.	Length mm	Sensibility mm/m
EB030150	150	0,02
EB030200	200	

SQUARE PRECISION SPIRIT LEVEL

Livella di precisione quadra.

Costruita in ghisa al nichel-cromo dotata di nervature di rinforzo. Superfici rettificate, due facce ortogonali prismatiche (tra cui la base) e due piane. Dotata di numero di matricola, costruita secondo norma DIN877. La fiala è visibile sia dall'alto che lateralmente.

Square precision spirit level.

Manufactured in nichel-chrome cast iron frame. Fine grinded surface, 2 plane and 2 prismatic faces. Serial number, manufactured according to DIN877. Thermal-insulated grip. The vial is visible both from above and laterally.



TECHNICAL SPECIFICATIONS

COD.	Length mm	Sensibility mm/m
EB035150	150	0,02
EB035200	200	
EB035300	300	

LINEAR PRECISION SPIRIT LEVEL

PLANOTEST

Livella di precisione lineare.

Costruita in ghisa al nichel-cromo dotata di nervature di rinforzo. Superfici rettificate, base piana con scanalatura a V. Dotata di numero di matricola, costruita secondo norma DIN877. La fiala è visibile sia dall'alto che lateralmente.

Linear precision spirit level.

Manufactured in nichel-chrome cast iron frame. Fine grinded surface. Flat base with V-groove. Serial number, manufactured according to DIN 877. Thermal-insulated grip. The vial is visible both from above and laterally.



TECHNICAL SPECIFICATIONS

COD.	Length mm	Sensibility mm/m	Surfaces
EB040150	150	0,02	Raschiata Scratched
EB040200	200		

COD.	Length mm	Sensibility mm/m	Surfaces
EB045150	150	0,02	Rettificata Grinded
EB045200	200		
EB045250	250		

COD.	Length mm	Sensibility mm/m	Surfaces
EB050100	100	0,05	Rettificata Grinded
EB050150	150		
EB050200	200		
EB050250	250		

TECHNICAL SPECIFICATIONS

COD.	Length mm	Sensibility mm/m	Surfaces
EB051150	150	0,02	Raschiata Scratched
EB051200	200		
EB051250	250		

COD.	Length mm	Sensibility mm/m	Surfaces
EB055150	150	0,02	Rettificata Grinded
EB055200	200		
EB055250	250		
EB055300	300		

COD.	Length mm	Sensibility mm/m	Surfaces
EB060100	100	0,05	Rettificata Grinded
EB060150	150		
EB060200	200		
EB060250	250		
EB060300	300		

SQUARE PRECISION SPIRIT LEVEL

Livella di precisione quadra.

Con quattro superfici d'appoggio ad angolo retto, di cui due piatte e due con scanalature a V per il controllo delle superfici piane e cilindriche, orizzontali e verticali. Impugnatura per l'isolamento termico e protezione della fiala. Fornita in scatola rigida.

Square precision spirit level.

With four 90° surfaces, 2 flat and 2 V-shaped for checking flat and cylindrical, horizontal and vertical surfaces. Insulation board handle with vial protection. Supplied in hard box.



LINEAR SPIRIT PRECISION LEVEL

PLANON\TEST

Livelle lineari di precisione per controlli orizzontali.

Base con scanalatura a V, per controllo superfici piane e cilindriche, fornita in cofanetto rigido.

Linear spirit precision level.

Base V-groove suitable for flat surfaces or cylinders, delivered in rigid case.



TECHNICAL SPECIFICATIONS

COD.	Accuracy 17÷23°C	Resolution mm/m	Range mm/m	Weight
EA03001	± 0,02 mm/m	0,01	± 5	2,8 kg

Dimensione della squadra: base prismatica 150 x 52 mm, montante verticale prismatico 150 x 52 mm.

Dimensions of the square: prismatic base 150 x 52 mm, vertical prismatic stand 150 x 52 mm.

SQUARE DIGITAL ELECTRONIC LEVEL

Livella quadra digitale.

Dimensioni estremamente compatte (150 x 150 mm) e peso contenuto (2.8 kg) lega leggera, struttura della squadra in ghisa. Estrema facilità d'uso (2 soli tasti), display digitale LCD di grandi dimensioni, taratura semplificata.

Indicata per tutti i controlli che richiedono precisione, velocità e costi contenuti: livellamento di macchine utensili e piani di riscontro, rettilineità, planarità e misurazioni sui tre assi.

Square digital electronic level.

Compact frame (150 x 150 mm) and light weight (2.8 kg) aluminium body, cast iron base. Very easy to use (only two buttons), large dimensions LCD display, simple calibration. Useful for accurate, fast and low cost inspections: high precision levelling of machine tools and surface plates straightness, flatness and vertical measurement.



TECHNICAL SPECIFICATIONS

COD.	Accuracy 17÷23°C	Resolution mm/m	Range mm/m	Weight
EA03301	± 0.85% della lettura ± 0.85% of the reading	0,001	± 5	5.5 kg

Dimensione della squadra: base piana 250 x 55 mm, montante verticale prismatico e magnetico 130° 200 x 55 mm.

Dimensions of the square: plane base 250 x 55 mm, vertical stand 130° prismatic and magnetic 200 x 55 mm.

L-TYPE MAGNETIC ELECTRONIC LEVEL

Livella elettronica a L con base magnetica.

Utilizzo: alta precisione nel livellare macchine utensili e piani di riscontro, rettilineità, parallelismo, e misurazioni verticali. Materiali: unità elettronica: lega leggera. Squadra: ghisa.

Caratteristiche tecniche: Velocità di stabilizzazione, uscita dati RS232, base magnetica a L per misurazioni verticali, base prismatica 130°

L-type magnetic electronic level.

Materials: electronic unit aluminium, square cast iron.

Features: to take horizontal and vertical levelling measurements with high precision. Technical specification: speed of stabilization, RS232 output, L magnetic 130° prismatic base for vertical measurements.



TECHNICAL SPECIFICATIONS

COD.	Accuracy 17÷23°C	Resolution mm/m	Range mm/m	Weight
EA0355	± 0.85% della lettura ± 0.85% of the reading	0,001	± 5	2.2 kg

DIGITAL ELECTRONIC PRECISION LEVEL

Livella digitale di precisione.

Grande campo di misura, precisione e risoluzione ai massimi livelli ottenibili, tecnologia all'avanguardia. Ampio display LCD, tempi di assestamento ridottissimi. Uscita dati RS232, base in acciaio temprato 150 mm, con superfici piane finemente rettificata e scarico centrale.

Digital electronic precision level.

Large measuring range, high accuracy and resolution, advance technology. Large LCD display short rest time. RS232 data output, hardened steel 150 mm base, finely grained surfaces, central groove.



TECHNICAL SPECIFICATIONS

COD.	Measuring range mm	Accuracy mm	Resolution mm/m
EA0405	± 5 mm/m	± 0,02 mm/m	0,01

DIGITAL ELECTRONIC LEVEL

Livella digitale.

Dimensioni estremamente compatte (105 x 50 x 73 mm) e peso contenuto (880 gr. lega leggera, struttura base in ghisa). Estrema facilità d'uso (2 soli tasti), display digitale LCD di grandi dimensioni, taratura semplificata.

Indicata per tutti i controlli che richiedono precisione, velocità e costi contenuti: livellamento di macchine utensili e piani di riscontro, rettilineità, planarità e misurazioni verticali.

Digital electronic level.

Compact frame (105 x 50 x 73 mm) and light weight (880gr. aluminium body, cast iron base). Very easy to use (only two buttons), large dimensions LCD display, simple calibration. Useful for accurate, fast and low cost inspections: high precision leveling of machine tools and surface plates straightness, flatness and vertical measurement.



COD.	EB085A		
Measuring range mm	± 0,2 mm/m	± 1 mm/m	± 2 mm/m
Resolution mm/m	I : 0,01	II : 0,05	III: 0,1
Accuracy 17-23°C	± 0,5 %		
Repeatability mm/m	± 0,005		
Weight Kg	2,9		

Livella lineare elettronica a lettura analogica.

Livella lineare 150 mm con superfici di contatto piane finemente rettificata con scarico centrale. Struttura in acciaio temprato. Grande precisione e semplicità di lettura, tempo di riposo di solo 1-2 secondi, ideale per chi ne fa uso frequente come costruttori, installatori e riparatori di macchine utensili.

Funzionamento a batteria o ad alimentatore 220V (compreso).
Tre sensibilità a scelta: 0,1 mm/m - 0,05 mm/m - 0,01 mm/m.

Analogue electronic linear precision level.

150 mm linear level, fine grinded contact surfaces. Hardened stainless steel frame. High accuracy and easy reading, short rest time. Battery or power supply 220V. Three resolution selection: 0.1 mm/n - 0.05 mm/n - 0.01 mm/n.



TECHNICAL SPECIFICATIONS

COD.	Width mm	Parallelism mm	Cylinders distance mm	Cylinders distance accuracy mm	Kg
EB100100	25	0,002	100	0,002	0,750
EB100200	45	0,005	200	0,005	3,7

SINE-BAR TABLE

Barraseni.

Acciaio temprato, durezza 60 HRC, superfici di riscontro lappate, precisione planarità $\pm 0,001$ mm, precisione interasse tra cilindri $\pm 0,005$ mm.

Sine-bar table.

Hardened stainless steel, hardness 60 HRC, lapped surfaces, flatness accuracy ± 0.001 mm, cylinders distance accuracy ± 0.005 mm.



TECHNICAL SPECIFICATIONS

COD.	Total length mm	Opening jaws mm	Jaws width mm	Jaws height mm	Weight Kg
EB10565	65	25	25	10	0,3
EB105100	100	40	36	20	1
EB105140	140	65	50	25	2
EB105175	175	85	63	32	4,1
EB105245	245	125	100	45	10
EB105285	285	160	125	50	21
EB105330	330	200	150		20

PRECISION MEASURING MILLING VICE

Morsa in acciaio di precisione.

Precision measuring milling vice.



TECHNICAL SPECIFICATIONS

COD.	Total length mm	Opening jaws mm	Jaws width mm	Jaws height mm
EB110155	155	65	50	25
EB110190	190	85	63	32
EB110210	210	100	73	35
EB110250A	250	125	88	40
EB110250B			100	45

PRECISION MEASURING MILLING VICE

Morsa in acciaio di precisione.

Precision measuring milling vice.



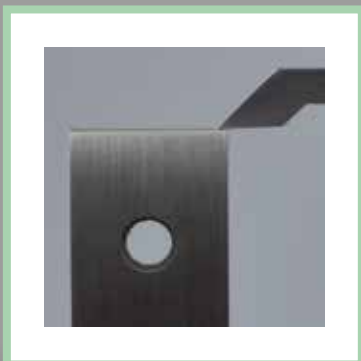
PRODOTTI

- ▶ Blocchetti di riscontro singoli
- ▶ Blocchetti di riscontro in set
- ▶ Blocchetti di riscontro angolari
- ▶ Blocchetti per controllo micrometri
- ▶ Blocchetti ceramici pianparalleli
- ▶ Blocchetti pianparalleli in metallo duro
- ▶ Lamine interferometriche pianparallele
- ▶ Lampada monocromatica
- ▶ Accessori per blocchetti pianparalleli
- ▶ Compattatori per blocchetti
- ▶ Spine calibrate in set
- ▶ Tamponi lisci
- ▶ Anelli di azzeramento
- ▶ Calibri filettati
- ▶ Tamponi filettati
- ▶ Filetor - Tolerator - Convertor

PRODUCTS

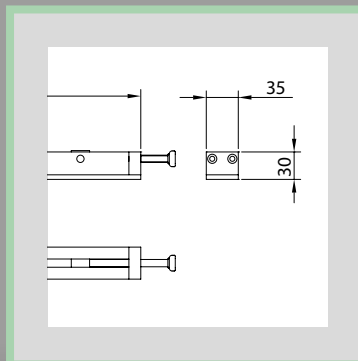
- ▶ *Single gauge blocks*
- ▶ *Gauge blocks sets*
- ▶ *Angle gauge blocks*
- ▶ *Micrometer check blocks*
- ▶ *Zirconia gauge blocks*
- ▶ *Tungsten carbide gauge blocks*
- ▶ *Optical parallels*
- ▶ *Monochromatic light unit*
- ▶ *Accessories for gauge blocks*
- ▶ *Gauge block holders*
- ▶ *Pin gauge sets*
- ▶ *Limit plug gauge*
- ▶ *Setting rings*
- ▶ *Thread calipers*
- ▶ *Thread gauges*
- ▶ *Filetor - Tolerator - Convertor*

APPLICAZIONI



APPLICATIONS

DISEGNI TECNICI



TECHNICAL DRAWS



BLOCCHETTI E TAMPONI



BLOCKS AND GAUGES

COD. GRADE 1	COD. GRADE 0	Range mm
FA00505	FA00405	0,50
FA005010	FA004010	1,0
FA005010005	FA004010005	1,0005
FA00501001	FA00401001	1,001
FA00501002	FA00401002	1,002
FA00501003	FA00401003	1,003
FA00501004	FA00401004	1,004
FA00501005	FA00401005	1,005
FA00501006	FA00401006	1,006
FA00501007	FA00401007	1,007
FA00501008	FA00401008	1,008
FA00501009	FA00401009	1,009
FA0050101	FA0040101	1,01
FA0050102	FA0040102	1,02
FA0050103	FA0040103	1,03
FA0050104	FA0040104	1,04
FA0050105	FA0040105	1,05
FA0050106	FA0040106	1,06
FA0050107	FA0040107	1,07
FA0050108	FA0040108	1,08
FA0050109	FA0040109	1,09
FA0050110	FA0040110	1,10
FA0050111	FA0040111	1,11
FA0050112	FA0040112	1,12
FA0050113	FA0040113	1,13
FA0050114	FA0040114	1,14
FA0050115	FA0040115	1,15
FA0050116	FA0040116	1,16
FA0050117	FA0040117	1,17
FA0050118	FA0040118	1,18
FA0050119	FA0040119	1,19
FA0050120	FA0040120	1,20
FA0050121	FA0040121	1,21
FA0050122	FA0040122	1,22
FA0050123	FA0040123	1,23
FA0050124	FA0040124	1,24

Blocchetto di riscontro singolo in acciaio.

Conforme alla norma ISO 3650/1 e ISO 3650/0 - DIN 861.
Sezione: 30x9 mm fino a 10,0 mm - 35x9 mm da 10,5 mm.

Single gauge block in steel.

According to ISO 3650/1 and ISO 3650/0 - DIN 861.
Section: 30x9 mm until 10.0 mm - 35x9 mm from 10.5 mm.



COD. GRADE 1	COD. GRADE 0	Range mm
FA0050125	FA0040125	1,25
FA0050126	FA0040126	1,26
FA0050127	FA0040127	1,27
FA0050128	FA0040128	1,28
FA0050129	FA0040129	1,29
FA0050130	FA0040130	1,30
FA0050131	FA0040131	1,31
FA0050132	FA0040132	1,32
FA0050133	FA0040133	1,33
FA0050134	FA0040134	1,34
FA0050135	FA0040135	1,35
FA0050136	FA0040136	1,36
FA0050137	FA0040137	1,37
FA0050138	FA0040138	1,38
FA0050139	FA0040139	1,39
FA0050140	FA0040140	1,40
FA0050141	FA0040141	1,41
FA0050142	FA0040142	1,42
FA0050143	FA0040143	1,43
FA0050144	FA0040144	1,44
FA0050145	FA0040145	1,45
FA0050146	FA0040146	1,46
FA0050147	FA0040147	1,47
FA0050148	FA0040148	1,48
FA0050149	FA0040149	1,49
FA0050150	FA0040150	1,50

TECHNICAL SPECIFICATIONS

COD. GRADE 1	COD. GRADE 0	Range mm
FA005016	FA004016	1,6
FA005017	FA004017	1,7
FA005018	FA004018	1,8
FA005019	FA004019	1,9
FA005020	FA004020	2,0
FA005025	FA004025	2,5
FA005030	FA004030	3,0
FA005035	FA004035	3,5
FA005040	FA004040	4,0
FA005045	FA004045	4,5
FA005050	FA004050	5,0
FA005055	FA004055	5,5
FA005060	FA004060	6,0
FA005065	FA004065	6,5
FA005070	FA004070	7,0
FA005075	FA004075	7,5
FA005080	FA004080	8,0
FA005085	FA004085	8,5
FA005090	FA004090	9,0
FA005095	FA004095	9,5
FA005100	FA004100	10,0
FA005105	FA004105	10,5
FA005110	FA004110	11,0
FA005115	FA004115	11,5
FA005120	FA004120	12,0
FA005125	FA004125	12,5
FA005130	FA004130	13,0
FA005135	FA004135	13,5
FA005140	FA004140	14,0
FA005145	FA004145	14,5
FA005150	FA004150	15,0
FA005155	FA004155	15,5
FA005160	FA004160	16,0
FA005165	FA004165	16,5
FA005170	FA004170	17,0
FA005175	FA004175	17,5

SINGLE GAUGE BLOCK IN STEEL

COD. GRADE 1	COD. GRADE 0	Range mm
FA005180	FA004180	18,0
FA005185	FA004185	18,5
FA005190	FA004190	19,0
FA005195	FA004195	19,5
FA005200	FA004200	20,0
FA005205	FA004205	20,5
FA005210	FA004210	21,0
FA005215	FA004215	21,5
FA005220	FA004220	22,0
FA005225	FA004225	22,5
FA005230	FA004230	23,0
FA005235	FA004235	23,5
FA005240	FA004240	24,0
FA005250	FA004250	25,0
FA005300	FA004300	30,0
FA005400	FA004400	40,0
FA005500	FA004500	50,0
FA005600	FA004600	60,0
FA005700	FA004700	70,0
FA005750	FA004750	75,0
FA005800	FA004800	80,0
FA005900	FA004900	90,0
FA0051000	FA0041000	100,0
FA0051250	FA0041250	125,0
FA0051500	FA0041500	150,0
FA0051750	FA0041750	175,0
FA0052000	FA0042000	200,0
FA0052500	FA0042500	250,0
FA0053000	FA0043000	300,0
FA0054000	FA0044000	400,0
FA0055000	FA0045000	500,0
FA0056000	FA0046000	600,0
FA0057000	FA0047000	700,0
FA0058000	FA0048000	800,0
FA0059000	FA0049000	900,0
FA00510000	FA00410000	1000,0

TECHNICAL SPECIFICATIONS

COD.	Grade	Pieces	Set pz.	Size mm	Progression mm
FA0101030	0	103	1	1,005	-
FA0101031	1		49	1,01 ~ 1,49	0,01
			49	0,5 ~ 24,5	0,5
FA0101032	2		4	25 ~ 100	25
FA010870	0	87	9	1,001~1,009	0,001
FA010871	1		49	1,01 ~ 1,49	0,01
			19	0,5 ~ 9,5	0,5
FA010872	2		10	10 ~ 100	10
FA010470	0	47	1	1,005	-
FA010471	1		9	1,01 ~ 1,09	0,01
			9	1,1 ~ 1,9	0,1
FA010472	2		24	1 ~ 24	1
FA010320	0	32	4	25 ~ 100	25
			1	1,005	-
			9	1,01 ~ 1,09	0,01
			9	1,1 ~ 1,9	0,1
FA010321	1	9	1 ~ 9	1	
FA010322	2	3	10 ~ 30	10	
		1	60	-	

TECHNICAL SPECIFICATIONS

COD.	Pieces	Grade	Size mm
FA0508	8	1	125 - 150 - 175 - 200 - 250 - 300 - 400 - 500

GAUGE BLOCKS SET

Blocchetti di riscontro in set.

Pianparalleli in acciaio. Durezza HRC64
Conforme alla norma ISO 3650 - DIN 861.

Gauge blocks set.

Special stainless steel. Hardness: HRC64
According to ISO 3650 - DIN 861.



GAUGE BLOCKS SET 8 PCS

Blocchetti di riscontro in set 8 pz.

Pianparalleli in acciaio indeformabile. Durezza superiore a 63 HRC.

Gauge blocks set 8 pcs.

Special stainless steel. Hardness more than 63 HRC.



TECHNICAL SPECIFICATIONS

COD.	Pieces	Angle size
FA0907	7	15° 10' - 30° 20' - 45° 30' - 50° 0' - 60° 40' 75° 50' - 90° 0'

ANGLE GAUGE BLOCKS

Blocchetti di riscontro angolari.
Grado di precisione DIN 861/1.

Angle gauge blocks.
According to DIN 861/1



TECHNICAL SPECIFICATIONS

COD.	Pieces	Size mm
FA09510	10	2,5 - 5,1 - 7,7 - 10,3 - 12,9 - 15 - 17,6 - 20,2 - 22,8 - 25

MICROMETER CHECK BLOCKS

Blocchetti per controllo micrometri.
Grado di precisione DIN 861/1.

Micrometer check blocks.
According to 861/1.



COD.	Grade	Pieces	Set pz.	Size mm	Progression mm
FA100100	0	10*	1	2,5 - 5,1 - 7,7 10,3 - 12,9 15 - 17,6 20,2 - 22,8 - 25	-
FA100101	1				
FA10010K	K				
FA100110	0	11*	1	3,1 - 6,5 - 9,7 12,5 - 15,8 19 - 21,9 25 - 50 75 - 100	-
FA100111	1				
FA10011K	K				
FA100320	0	32	1	1,005	-
FA100321	1		9	1,01 ~ 1,09	0,01
			9	1,1 ~ 1,9	0,1
			9	1 ~ 9	1
FA10032K	K	3	10 ~ 30	10	
FA100410	0	41	1	60	-
			1	100	-
			1	100	-
FA100470	0	47	1	1,005	-
FA100471	1		9	1,01 ~ 1,09	0,01
			9	1,1 ~ 1,9	0,1
			24	1 ~ 24	1
FA10047K	K	4	25 ~ 100	25	
FA100870	0	87	9	1,001 ~ 1,009	0,001
FA100871	1		49	1,01 ~ 1,49	0,01
			19	0,5 ~ 9,5	0,5
FA10087K	K	10	10 ~ 100	10	
FA1001120	0	112	1	1,0005	-
FA1001121	1		9	1,001 ~ 1,009	0,001
			49	1,01 ~ 1,49	0,01
FA100112K	K	49	0,5 ~ 24,5	0,5	
		4	25 ~ 100	25	
FA1001220	0	122	1	1,0005	-
FA1001221	1		9	1,001 ~ 1,009	0,001
			49	1,01 ~ 1,49	0,01
FA100122K	K	49	0,5 ~ 24,5	0,5	
		4	25 ~ 100	25	

Blocchetti ceramici pianparalleli.

Straordinarie caratteristiche fisiche, in assoluto quanto di meglio offerto dalle ricerche sui materiali, grazie ad un esclusivo processo di trasformazione molecolare, lo zircono ceramico OPUS offre una resistenza meccanica che ne preserva l'integrità in caso di caduta accidentale: viene così rimossa l'opinione diffusa sulla fragilità dei materiali ceramici.

- eccellente resistenza all'abrasione, con usura fino a 10 volte inferiore rispetto all'acciaio temprato
- eccellente resistenza alla corrosione
- sempre pronti all'uso, senza preventiva pulizia
- bassa conduttività termica
- altissima stabilità dimensionale
- superfici di misura lappate a mano

Ogni blocchetto è identificato da numero di matricola.

Tolleranze dimensionali conformi alle norme DIN 861, ISO 3650 e BS 4311. Disponibili composizioni in cassetta di legno pregiato, o singoli, sempre accompagnati da certificato di taratura UKAS in classe C su 5 punti compreso nel prezzo.

Le composizioni in grado K sono accompagnate, senza addebito, da certificato di taratura UKAS in classe B di tipo interferometrico. Tutti i certificati di taratura della OPUS METROLOGY indicano la procedura seguita, lo strumento utilizzato e i campioni primari per la catena di riferibilità al campione nazionale. Sono disponibili, a richiesta, composizioni diverse e blocchetti singoli.

Zirconia gauge blocks.

Opus ceramic gauge blocks are manufactured from an exceptionally pure grade of zirconia ceramic.

The commonly held belief that all ceramic materials are brittle and prone to catastrophic failure can now be dispelled with the remarkable zirconia ceramic material which used to manufacture Opus ceramic blocks.

Opus Ceramic Blocks are an effective substitute for the traditional steel gauge blocks and out perform them in many applications. The exceptional material combined with Opus's specially developed lapping techniques and strict quality control produces a gauge of exceptional quality and value

Main features include:

- Coefficient of thermal expansion close to steel
- Good abrasion resistance - up to 10 times that of steel
- Very high corrosion resistance
- High thermal stability - does not react quickly to handling
- Very good wringing properties
- Highly resistant to knocks and drops
- Does not burr easily

Opus Zirco-Blocks ceramic gauge blocks are rigorously checked for flatness of their measuring surfaces using a laser flatness interferometer. Each gauge is then calibrated in OPUS UKAS accredited laboratory for length and graded according to the relevant national or international specification.



* Composizioni complete di parallela ottica per il controllo di planarità e parallelismo dei contatti dei micrometri per esterni.

* Complete set with optical parallel for flatness and parallelism inspection of micrometers contacts.

COD.	Grade	Pieces	Set pz.	Size mm	Progression mm
FA110100	0	10*	1	2,5 - 5,1 - 7,7 10,3 - 12,9 15 - 17,6 20,2 - 22,8 - 25	-
FA110101	1				
FA11010K	K				
FA110110	0	11*	1	3,1 - 6,5 - 9,7 12,5 - 15,8 19 - 21,9 25 - 50 75 - 100	-
FA110111	1				
FA11011K	K				
FA110320	0	32	1	1,005	-
			9	1,01 ~ 1,09	0,01
FA110321	1		9	1,1 ~ 1,9	0,1
			9	1 ~ 9	1
			3	10 ~ 30	10
FA11032K	K		1	60	-
FA110410	0	41	9	1,001 ~ 1,009	0,001
			9	1,01 ~ 1,09	0,01
			9	1,1 ~ 1,9	0,1
FA110411	1		9	1 ~ 9	1
			1	10	-
			1	20	-
FA11041K	K	1	30	-	
		1	60	-	
		1	100	-	
FA110470	0	47	1	1,005	-
			9	1,01 ~ 1,09	0,01
FA110471	1		9	1,1 ~ 1,9	0,1
			24	1 ~ 24	1
FA11047K	K		4	25 ~ 100	25
FA110870	0	87	9	1,001 ~ 1,009	0,001
FA110871	1		49	1,01 ~ 1,49	0,01
			19	0,5 ~ 9,5	0,5
FA11087K	K		10	10 ~ 100	10
FA1101120	0	112	1	1,0005	-
			9	1,001 ~ 1,009	0,001
FA1101121	1		49	1,01 ~ 1,49	0,01
			49	0,5 ~ 24,5	0,5
FA110112K	K		4	25 ~ 100	25
FA1101220	0	122	1	1,0005	-
			9	1,001 ~ 1,009	0,001
FA1101221	1		49	1,01 ~ 1,49	0,01
			49	0,5 ~ 24,5	0,5
			4	1,1 ~ 1,9	0,1
			6	10 ~ 100	10
FA110122K	K		4	25 ~ 100	25

* Composizioni complete di parallela ottica per il controllo di planarità e parallelismo dei contatti dei micrometri per esterni.

* Complete set with optical parallel for flatness and parallelism inspection of micrometers contacts.

Blocchetti pianparalleli in metallo duro.

Metallo duro integrale (carburo di tungsteno), eccellente stabilità dimensionale, permette intervalli di taratura più lunghi, da 2 a 3 volte l'acciaio.

Basso coefficiente di dilatazione, permette misure vicine al valore nominale anche a temperature diverse dai 20°C, straordinaria durezza (1500 HV) per una durata pressochè illimitata.

Buona resistenza alla corrosione, consente di evitare prodotti protettivi quali vasellina o olio, per un utilizzo immediato senza preventiva pulizia. Ogni blocchetto è identificato da un numero di matricola.

Disponibili composizioni in cassetta di legno pregiato, con certificato di taratura UKAS in classe C su 5 punti compreso nel prezzo, oppure in blocchetti singoli con rapporto di prova e a richiesta certificato UKAS.

Le caratteristiche fisiche del materiale permettono OPUS METROLOGY di esprimere al massimo livello l'altissima tecnologia di lavorazione, con tolleranze dimensionali conformi alle norme DIN 861, ISO 3650 e BS 4311 nei gradi di precisione K, 0, 1 e 2. In particolare il grado K ha tempi di consegna e costi assolutamente impareggiabili; tali da rendere il carburo di tungsteno ideale per il laboratorio, grado di lappatura straordinaria, rende estremamente alto il livello di adesione nell'accoppiamento.

Le composizioni in grado K sono accompagnate, senza addebito, da certificato di taratura UKAS in classe B di tipo interferometrico. Tutti i certificati di taratura della OPUS METROLOGY indicano la procedura seguita, lo strumento utilizzato e i campioni primari per la catena di riferibilità al campione nazionale.

Sono disponibili, a richiesta, composizioni diverse e blocchetti singoli.

Tungsten carbide gauges blocks.

Tungsten carbide is an excellent material to manufacture gauge blocks from. Opus tungsten carbide gauge blocks are extremely accurate, stable and have excellent wringing characteristics.

Each gauge is manufactured from carefully selected materials having a hardness of approximately 1500 Hv, they set standards of surface finish that are beyond materials such as steel.

Opus has developed production techniques to ensure a micro-fine surface on every tungsten carbide gauge block that it produces. The Opus finish guarantees excellent wringing characteristics and a high resistance to wear.

Opus tungsten carbide gauge blocks are rigorously checked for flatness of their measuring surfaces using a laser flatness interferometer. Each gauge is then calibrated in OPUS UKAS accredited laboratory for length and graded according to the relevant national or international specification.

All measured results are stored on a database using software. A UKAS calibration certificate can be supplied free of charge with each order providing it is specified on the initial request

Gauges can be supplied in sets or as individual sizes, special sizes up to 100mm (4 inches) in length can also be supplied upon request.



COD.	Description
FA120L30	Lamine pianparallele con certificato UKAS <i>Optical parallel ø 30 mm h 12 mm with UKAS certificate</i>
FA1205L30	Set 5 lamine pianparallele con certificato UKAS <i>Five optical parallels set ø 30 mm h 12-12,125-12,250-12,375-25 mm with UKAS certificate</i>

Lamine interferometriche pianparallele.

Si tratta di dischi di cristallo purissimo con una o due superfici lappate con tolleranze inferiori a 0,1 µm per quanto riguarda planarità e parallelismo. Grazie a queste caratteristiche sono indicate per il controllo di planarità e parallelismo di qualunque superficie lappata, e in particolare per i contatti dei micrometri per esterni, o per le facce lappate dei blocchetti pianparalleli.

Optical parallels.

Opus optical parallels have been specifically designed to check the flatness and parallelism of micrometer anvils using the natural phenomena of interference fringes. The thickness of each optical parallel has been selected to ensure that the micrometer faces are checked at approximately every quarter turn of the micrometer screw.



COD.	Description
FA122LAMP	Lampada monocromatica al sodio (struttura in legno e composito) <i>Wood and composite sodium monochromatic light</i>
FA122R	Lampadina ricambio <i>Spare lamp</i>



Lampada monocromatica.

La lampada monocromatica OPUS può essere utilizzata per diverse applicazioni. La principale consiste nell'evidenziare errori geometrici di planarità e parallelismo di superfici lappate, quali ad esempio blocchetti pianparalleli e i contatti dei micrometri per esterni. La lampada monocromatica deve essere utilizzata in abbinamento ad una lamina interferometrica.

Grazie alle quattro aperture di cui dispone questa unità, è possibile aprirne una alla volta in modo da consentire questi diversi controlli:

Parallelismo attraverso l'utilizzo di lamine interferometriche; profili; perpendicolarità anche con l'utilizzo di cilindri e squadre di riscontro; rettilineità.

L'unità è costituita da un telaio in legno pregiato (dimensioni esterne 370x410x410mm, peso 11 kg) e da una sorgente di luce a mezzo lampada al sodio 35 W che genera una luce gialla monocromatica all'89%, lunghezza d'onda 0,575 µm.

Monochromatic light unit.

The Monochromatic Light Unit can be used for a wide range of applications.

The main application is the checking of flatness of reflective surfaces using an optical flat. There are 4 apertures that can be selected each of which can be easily closed off if not required which enable the unit to be used for:

Flatness testing of reflective parts with the aid of an, the monochromatic light produces excellent contrast fringes making flatness estimation relatively simple.

Profile testing, squareness testing and straightness testing.

Specification:

Material: Wood and composite construction attractively finished in black and natural wood.

Size: 370mm x 410mm x 410mm approximately

Light Source: 35W Sodium

Light Colour: 89% monochromatic yellow

Wavelength: 0.575 micron

COPPIE DI CONTATTI SEMICILINDRICI MEASURING JAWS WITH CYLINDRICAL SHOULDERS

COD.	Nominal size \varnothing mm	Maximum gauge depth mm	Weight ea. pair kg
FA1254	$\varnothing 4$	8	0,03
FA12510	$\varnothing 10$	15	0,05
FA12516	$\varnothing 16$	20	0,07
FA12520	$\varnothing 20$	40	0,10
FA12530	$\varnothing 30$	65	0,20
FA12540	$\varnothing 40$	95	0,35

COPPIE DI MISURA / MEASURING CONTACTS PAIRS

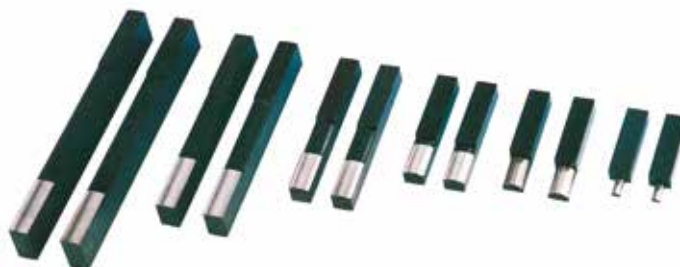
COD.	Description	Length mm	Height mm
FA1271	Coppia punte di controllo Pair of control points	-	-
FA1272	Punta a tracciare Scriber point	-	-
FA1273	Punta a centrare Center point	-	-
FA1274	Becchi piani Plane jaws	100	20
FA1275		125	20
FA1276	Becchi pianparalleli Plane parallel jaws	100	20
FA1277		125	20
FA1278	Coppia becchi a cuneo Knife edge jaws	55	-

Accessori per blocchetti pianparalleli.

La gamma comprende porta blocchetti di lunghezza fino a 2000 mm e una serie di accessori molto ampia e di alta qualità.

Accessories for gauge blocks.

The range of our accessories includes gauge block holders up to 2000 mm and a high quality measuring jaws.



TECHNICAL SPECIFICATIONS

COD.	Measuring range mm	Kg
FA13050	0 ÷ 50	0,2
FA130100	0 ÷ 100	0,3
FA130200	0 ÷ 200	0,4
FA130300	0 ÷ 300	0,5
FA130400	0 ÷ 400	0,6
FA130500	0 ÷ 500	0,7
FA130600	0 ÷ 600	0,8
FA130800	0 ÷ 800	1
FA1301000	0 ÷ 1000	1,2
FA1301200	0 ÷ 1200	1,4
FA1301500	0 ÷ 1500	1,6
FA1302000	0 ÷ 2000	1,8

COD.	Set manutenzione blocchetti	Servicing kit
FA135SET	1 pelle in camoscio 1 panno in lino 1 flacone di vasellina protettiva 1 pietra abrasiva finissima 1 pennello morbido 1 pennello per vasellina	1 chamois leather 1 cloth 1 bottle special protective oil 1 deburring stone 1 soft brush 1 grease brush

COD.	Descrizione	Description
FA140SET	Supporto per blocchetti di riscontro, composizione M10 MC, per la taratura dei micrometri per esterni.	Gauge blocks clamping stand, M10MC composition, for calibrating micrometers.

COD.	Descrizione	Description
FA1279	Base di supporto per compattatori.	Gauge block holders base.

COD.	Descrizione	Description
FA150PIN	Pinza isolante per blocchetti da 0,5 mm in avanti. La forza di chiusura può essere regolata.	Gripping plier for gauge blocks from 0.5 mm onwards. Gripping force can be adjusted.

GAUGE BLOCK ACCESSORIES

Compattatori per blocchetti di riscontro.

Supporti compattatori di alta precisione. Servono ad accoppiare due o più blocchetti di riscontro, con serraggio micrometrico.

Gauge block holders.

High precision block holders for gauge blocks combinations with fast fine adjustment.



COD.	Descrizione	Description	Dimensions mm
FA15550	Pietra di Arkansas, permette di eliminare piccoli graffi o imperfezioni sulle superfici di misura senza modificare il valore nominale.	Arkansas deburring stones. Smallest burrs and scratches on the measuring surface can be remedied with the deburring stone without altering the actual size.	50 x 25 x 10
FA155100			100 x 25 x 10

COD.	Descrizione	Description
FA1600LI	Olio protettivo, permette di mantenere le superfici di misura inattaccabili da ossidazione.	Special protective oil to preserve measuring surfaces.

COD.	Descrizione	Description
FA165A	Dispositivo per un perfetto accoppiamento di due blocchetti pianparalleli di lunghezza superiore a 100 mm utilizzando i fori di cui sono dotati.	Gauge block clamps for a perfect clamping of two gauge blocks over 100 mm using the holes on them.

COD.	Descrizione	Description
FA167A	Dispositivo per l'accoppiamento di due blocchetti pianparalleli di lunghezza superiore a 100 mm, con la possibilità di frapporre ulteriori blocchetti da un minimo di 45 mm fino ad un massimo di 90 mm.	Universal gauge block holder for individual gauge block combination over 100 mm with the possibility to clamp other gauge blocks from 45 mm up to 90 mm.

COD.	Descrizione	Description
FA169PIN	Pinza isolante, permette di manipolare blocchetti lunghi.	Insulating handle to manage long gauge blocks.

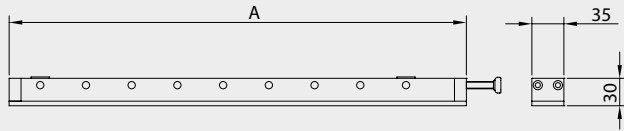
COD.	Descrizione	Description
FA171A	Impugnatura isolante, permette di manipolare blocchetti lunghi.	Insulating handle to manage long gauge blocks.

COD.	Descrizione	Description
FA175SET	Set di dieci anelli con facce piane pianparallele, con altezza 2,5-5,1-7,7-10,3-12,9 15-17,6-20,2-22,8-25 mm per la taratura di micrometri per profondità.	10 rings check set for depth gauges, height 2.5-5,1-7.7-10.3-12.9 15-17.6-20.2-22.8-25 mm for depth micrometers calibration.

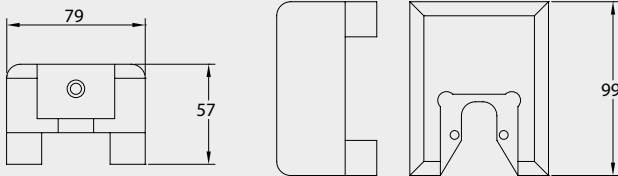


TECHNICAL SPECIFICATIONS

COD.	A mm	kg
FA180300	300	3,100
FA180400	400	3,500
FA180600	600	4,000
FA180900	900	6,500



COD.	Description	kg
FA181BA	Base Optional	1,800
FA181RD	Bore gauge clamping	0,200



GAUGE BLOCK HOLDERS

Compattatore per blocchetti.

Compattatore porta blocchetti a tasca, in inox temprato.
Blocchetti di riscontro (non in dotazione) necessari per l'esatta misura di riferimento, utilizzo orizzontale o verticale con base di appoggio.

Gauge block holders.

Stainless steel holder for measuring blocks.

Gauge blocks (not included) for accurate measures, horizontal or vertical use with support base.



Per puntali a capruggine contattare l'agente di riferimento.
Please ask to our agents for rods for thread.



TECHNICAL SPECIFICATIONS

COD.	Pieces	Dimensions mm	Progression mm	Height mm
FA182050100	51	0,5 ÷ 1	0,01	40
FA182100150		1 ÷ 1,5		
FA182150200		1,5 ÷ 2		
FA182200250		2 ÷ 2,5		
FA182250300		2,5 ÷ 3		
FA182300350		3 ÷ 3,5		
FA182350400		3,5 ÷ 4		
FA182400450		4 ÷ 4,5		
FA182450500		4,5 ÷ 5		
FA182500550		5 ÷ 5,5		
FA182550600		5,5 ÷ 6		
FA182600650		6 ÷ 6,5		
FA182650700		6,5 ÷ 7		
FA182700750		7 ÷ 7,5		
FA182750800		7,5 ÷ 8		
FA182800850		8 ÷ 8,5		
FA182850900		8,5 ÷ 9		
FA182900950		9 ÷ 9,5		
FA182950100		9,5 ÷ 10		

PIN GAUGE SET

Serie spine calibrate in set.

Tolleranza: $\pm 0,001$ mm - Rugosità: inferiore a $0,025 \mu\text{m Ra}$ - Rotondità: inferiore a $0,0008$ mm.
Conicità: inferiore a $0,0008$ mm - Durezza 61 - 64 Rockwell C.
A richiesta fornibili singolarmente.

Pin gauge set.

Tolerance ± 0.001 mm - Roughness: less than $0.025 \mu\text{m Ra}$ - Roughness: less than 0.0008 mm.
Taper: less than 0.0008 mm - Hardness: 61 - 64 Rockwell C.
Single measure available.



TECHNICAL SPECIFICATIONS

COD.	Pieces	Dimensions mm	Progression mm	Height mm
FA185011	51	0,5 ÷ 1	0,01	50
FA185110	91	1 ÷ 10	0,1	
FA185116	61	10 ÷ 16		
FA185120	41	16 ÷ 20	0,05	
FA185058	141	1 ÷ 8		
FA1850512	81	8 ÷ 12		
FA185520	39	1 ÷ 20	0,5	
FA185012	100	1,01 ÷ 2	0,01	
FA185013		2,01 ÷ 3		
FA185014		3,01 ÷ 4		
FA185015		4,01 ÷ 5		
FA185016		5,01 ÷ 6		
FA185017		6,01 ÷ 7		
FA185018		7,01 ÷ 8		
FA185019		8,01 ÷ 9		
FA1850110		9,01 ÷ 10		

PIN GAUGE SET

Serie spine calibrate in set.

Tolleranza: $\pm 0,002$ mm - Rugosità: inferiore a $0,025 \mu\text{m Ra}$ - Rotondità: inferiore a $0,0005$ mm.
Conicità: inferiore a $0,001$ mm - Durezza 61 - 64 Rockwell C.
A richiesta fornibili singolarmente.

Pin gauge set.

Tolerance ± 0.002 mm - Roughness: less than $0.025 \mu\text{m Ra}$ - Roughness: less than 0.0005 mm.
Taper: less than 0.001 mm - Hardness: 61 - 64 Rockwell C.
Single measure available.



TECHNICAL SPECIFICATIONS

COD.	mm	COD.	mm
FA1873	3	FA18736	36
FA1874	4	FA18737	37
FA1875	5	FA18738	38
FA1876	6	FA18740	40
FA1877	7	FA18742	42
FA1878	8	FA18744	44
FA1879	9	FA18745	45
FA18710	10	FA18746	46
FA18711	11	FA18747	47
FA18712	12	FA18748	48
FA18713	13	FA18750	50
FA18714	14	FA18752	52
FA18715	15	FA18755	55
FA18716	16	FA18756	56
FA18717	17	FA18758	58
FA18718	18	FA18760	60
FA18719	19	FA18762	62
FA18720	20	FA18765	65
FA18721	21	FA18768	68
FA18722	22	FA18770	70
FA18723	23	FA18772	72
FA18724	24	FA18775	75*
FA18725	25	FA18778	78*
FA18726	26	FA18780	80*
FA18727	27	FA18782	82*
FA18728	28	FA18785	85*
FA18729	29	FA18788	88*
FA18730	30	FA18790	90*
FA18732	32	FA18792	92*
FA18733	33	FA18795	95*
FA18734	34	FA18798	98*
FA18735	35	FA187100	100*

TECHNICAL SPECIFICATIONS

COD.	Set composition ø mm	Pz.
FA188A	7-8-9-10-11-12-13-14-15-16-17-18-19-20 21-22-23-24-25-26-27-28-29-30-32	25
FA188B	34-35-36-38-40-42-44-45 46-48-50-52-55-58-60	15

GO/NO GO LIMIT PLUG GAUGE

Tampone liscio P/NP.

In acciaio temprato. Tolleranza H7.

Go/no go limit plug gauge.

In hardened steel. Tolerance H7.



* > = 75 Tampone go/no go separati.

* > = 75 Go/no go plugs singol end.

GO/NO GO LIMIT PLUG GAUGES SET

Set tamponi lisci P/NP.

In acciaio temprato. Tolleranza H7. Forniti in valigetta di legno.

Go/no go limit plug gauges set.

In hardened steel. Tolerance H7. Supplied in wooden box.



TECHNICAL SPECIFICATIONS

COD.	mm
FA1904	4
FA1905	5
FA1906	6
FA1907	7
FA1908	8
FA1909	9
FA19010	10
FA19011	11
FA19012	12
FA19013	13
FA19014	14
FA19015	15
FA19016	16
FA19017	17
FA19018	18
FA19019	19
FA19020	20
FA19021	21
FA19022	22
FA19023	23
FA19024	24
FA19025	25
FA19026	26
FA19027	27
FA19028	28
FA19029	29
FA19030	30
FA19032	32
FA19033	33
FA19034	34
FA19035	35
FA19036	36
FA19037	37
FA19038	38
FA19040	40
FA19042	42
FA19044	44
FA19045	45
FA19046	46
FA19047	47
FA19048	48
FA19050	50
FA19052	52
FA19055	55
FA19056	56
FA19058	58
FA19060	60

SETTING RING

Anello di azzeramento.
Conforme alla norma DIN 2250.

Setting ring.
According to DIN 2250.



COD.	mm
FA19062	62
FA19065	65
FA19068	68
FA19070	70
FA19072	72
FA19075	75
FA19078	78
FA19080	80
FA19082	82
FA19085	85
FA19088	88
FA19090	90
FA19092	92
FA19095	95
FA19098	98
FA190100	100
FA190110	110
FA190120	120
FA190125	125
FA190130	130
FA190140	140
FA190150	150
FA190175	175
FA190200	200
FA190225	225
FA190250	250
FA190275	275

COD.	ø e passo ø and pitch	Description	Tolerance
FA225204	2 x 0,4	Tampone passa non passa go/no go plug gauge	6H
FA22522045	2,2 x 0,45		
FA22525045	2,5 x 0,45		
FA225305	3 x 0,5		
FA225407	4 x 0,7		
FA225508	5 x 0,8		
FA22561	6 x 1		
FA22571	7 x 1		
FA2258125	8 x 1,25		
FA2259125	9 x 1,25		
FA2251015	10 x 1,5		
FA2251115	11 x 1,5		
FA22512175	12 x 1,75		
FA225142	14 x 2		
FA225162	16 x 2		
FA2251825	18 x 2,5		
FA2252025	20 x 2,5		
FA2252225	22 x 2,5		
FA225243	24 x 3		
FA225273	27 x 3		
FA2253035	30 x 3,5		
FA2253335	33 x 3,5		
FA225364	36 x 4		
FA225394	39 x 4		
FA2254245	42 x 4,5		
FA2254545	45 x 4,5		
FA225485	48 x 5		

Calibri filettati metrico passo grosso (M).

In acciaio temperato.

Thread calipers metric coarse pitch (M).

In hardened steel.





Calibri filettati metrico passo grosso (M).

In acciaio temperato.

Thread calipers metric coarse pitch (M).

In hardened steel.



COD.	ø e passo ø and pitch	Description	Tollerance
FA230204	2 x 0,4	Anello passa Go ring gauge	6g
FA23022045	2,2 x 0,45		
FA23025045	2,5 x 0,45		
FA230305	3 x 0,5		
FA230407	4 x 0,7		
FA230508	5 x 0,8		
FA23061	6 x 1		
FA23071	7 x 1		
FA2308125	8 x 1,25		
FA2309125	9 x 1,25		
FA2301015	10 x 1,5		
FA2301115	11 x 1,5		
FA23012175	12 x 1,75		
FA230142	14 x 2		
FA230162	16 x 2		
FA2301825	18 x 2,5		
FA2302025	20 x 2,5		
FA2302225	22 x 2,5		
FA230243	24 x 3		
FA230273	27 x 3		
FA2303035	30 x 3,5		
FA2303335	33 x 3,5		
FA230364	36 x 4		
FA230394	39 x 4		
FA2304245	42 x 4,5		
FA2304545	45 x 4,5		
FA230485	48 x 5		

COD.	ø e passo ø and pitch	Descrizione Description	Tolleranza Tolerance
FA235204	2 x 0,4	Anello non passa No go ring gauge	6g
FA23522045	2,2 x 0,45		
FA23525045	2,5 x 0,45		
FA235305	3 x 0,5		
FA235407	4 x 0,7		
FA235508	5 x 0,8		
FA23561	6 x 1		
FA23571	7 x 1		
FA2358125	8 x 1,25		
FA2359125	9 x 1,25		
FA2351015	10 x 1,5		
FA2351115	11 x 1,5		
FA23512175	12 x 1,75		
FA235142	14 x 2		
FA235162	16 x 2		
FA2351825	18 x 2,5		
FA2352025	20 x 2,5		
FA2352225	22 x 2,5		
FA235243	24 x 3		
FA235273	27 x 3		
FA2353035	30 x 3,5		
FA2353335	33 x 3,5		
FA235364	36 x 4		
FA235394	39 x 4		
FA2354245	42 x 4,5		
FA2354545	45 x 4,5		
FA235485	48 x 5		

COD.	∅ e passo ∅ and pitch	Tolerance
FA210405	4 x 0,5	6H
FA210505	5 x 0,5	
FA210605	6 x 0,5	
FA2106075	6 x 0,75	
FA2107075	7 x 0,75	
FA210805	8 x 0,5	
FA2108075	8 x 0,75	
FA21081	8 x 1	
FA21091	9 x 1	
FA2101005	10 x 0,5	
FA21010075	10 x 0,75	
FA210101	10 x 1	
FA21010125	10 x 1,25	
FA210111	11 x 1	
FA21012075	12 x 0,75	
FA210121	12 x 1	
FA21012125	12 x 1,25	
FA2101215	12 x 1,5	
FA210131	13 x 1	
FA2101315	13 x 1,5	
FA21014075	14 x 0,75	
FA210141	14 x 1	
FA21014125	14 x 1,25	
FA2101415	14 x 1,5	
FA210151	15 x 1	
FA2101515	15 x 1,5	
FA21016075	16 x 0,75	
FA210161	16 x 1	
FA2101615	16 x 1,5	
FA21018075	18 x 0,75	
FA210181	18 x 1	
FA2101815	18 x 1,5	
FA210182	18 x 2	
FA21020075	20 x 0,75	
FA210201	20 x 1	
FA2102015	20 x 1,5	
FA210202	20 x 2	
FA21022075	22 x 0,75	
FA210221	22 x 1	
FA2102215	22 x 1,5	
FA210241	24 x 1	
FA2102415	24 x 1,5	
FA210242	24 x 2	
FA210251	25 x 1	
FA2102515	25 x 1,5	
FA210252	25 x 2	
FA2102615	26 x 1,5	
FA210262	26 x 2	
FA210271	27 x 1	
FA2102715	27 x 1,5	

Calibri filettati metrico passo fine (MF).

In acciaio temperato. Tampone passa - non passa. Tolleranza 6H.

Thread calipers metric fine pitch (MF).

In hardened steel. Go/no go plug gauge. Tolerance 6H.



COD.	∅ e passo ∅ and pitch	Tolerance
FA2102815	28 x 1,5	6H
FA210282	28 x 2	
FA210301	30 x 1	
FA2103015	30 x 1,5	
FA210302	30 x 2	
FA210321	32 x 1	
FA2103215	32 x 1,5	
FA210322	32 x 2	
FA210331	33 x 1	
FA2103315	33 x 1,5	
FA210332	33 x 2	
FA2103415	34 x 1,5	
FA210342	34 x 2	
FA210343	34 x 3	
FA2103515	35 x 1,5	
FA210352	35 x 2	
FA2103615	36 x 1,5	
FA210362	36 x 2	
FA210363	36 x 3	
FA2103815	38 x 1,5	
FA210382	38 x 2	
FA210383	38 x 3	
FA2103915	39 x 1,5	
FA210392	39 x 2	
FA2104015	40 x 1,5	
FA210402	40 x 2	
FA210403	40 x 3	
FA2104215	42 x 1,5	
FA210422	42 x 2	
FA210423	42 x 3	
FA2104415	44 x 1,5	
FA210442	44 x 2	
FA2104515	45 x 1,5	
FA210452	45 x 2	
FA210453	45 x 3	
FA2104815	48 x 1,5	
FA210482	48 x 2	
FA210483	48 x 3	
FA2105015	50 x 1,5	
FA210502	50 x 2	
FA210503	50 x 3	

COD.	ø e passo ø and pitch	Tolerance
FA215405	4 x 0,5	6g
FA215505	5 x 0,5	
FA215605	6 x 0,5	
FA2156075	6 x 0,75	
FA2157075	7 x 0,75	
FA215805	8 x 0,5	
FA2158075	8 x 0,75	
FA21581	8 x 1	
FA21591	9 x 1	
FA2151005	10 x 0,5	
FA21510075	10 x 0,75	
FA215101	10 x 1	
FA21510125	10 x 1,25	
FA215111	11 x 1	
FA21512075	12 x 0,75	
FA215121	12 x 1	
FA21512125	12 x 1,25	
FA2151215	12 x 1,5	
FA215131	13 x 1	
FA2151315	13 x 1,5	
FA21514075	14 x 0,75	
FA215141	14 x 1	
FA21514125	14 x 1,25	
FA2151415	14 x 1,5	
FA215151	15 x 1	
FA2151515	15 x 1,5	
FA21516075	16 x 0,75	
FA215161	16 x 1	
FA2151615	16 x 1,5	
FA21518075	18 x 0,75	
FA215181	18 x 1	
FA2151815	18 x 1,5	
FA215182	18 x 2	
FA21520075	20 x 0,75	
FA215201	20 x 1	
FA2152015	20 x 1,5	
FA215202	20 x 2	
FA21522075	22 x 0,75	
FA215221	22 x 1	
FA2152215	22 x 1,5	
FA215241	24 x 1	
FA2152415	24 x 1,5	
FA215242	24 x 2	
FA215251	25 x 1	
FA2152515	25 x 1,5	
FA215252	25 x 2	
FA2152615	26 x 1,5	
FA215262	26 x 2	
FA215271	27 x 1	
FA2152715	27 x 1,5	

Calibri filettati metrico passo fine (MF).

In acciaio temperato.

Anello passa.

Tolleranza 6g.

Thread calipers metric fine pitch (MF).

In hardened steel.

Go ring gauge.

Tolerance 6g.



COD.	ø e passo ø and pitch	Tolerance
FA2152815	28 x 1,5	6g
FA215282	28 x 2	
FA215301	30 x 1	
FA2153015	30 x 1,5	
FA215302	30 x 2	
FA215321	32 x 1	
FA2153215	32 x 1,5	
FA215322	32 x 2	
FA215331	33 x 1	
FA2153315	33 x 1,5	
FA215332	33 x 2	
FA2153415	34 x 1,5	
FA215342	34 x 2	
FA215343	34 x 3	
FA2153515	35 x 1,5	
FA215352	35 x 2	
FA2153615	36 x 1,5	
FA215362	36 x 2	
FA215363	36 x 3	
FA2153815	38 x 1,5	
FA215382	38 x 2	
FA215383	38 x 3	
FA2153915	39 x 1,5	
FA215392	39 x 2	
FA2154015	40 x 1,5	
FA215402	40 x 2	
FA215403	40 x 3	
FA2154215	42 x 1,5	
FA215422	42 x 2	
FA215423	42 x 3	
FA2154415	44 x 1,5	
FA215442	44 x 2	
FA2154515	45 x 1,5	
FA215452	45 x 2	
FA215453	45 x 3	
FA2154815	48 x 1,5	
FA215482	48 x 2	
FA215483	48 x 3	
FA2155015	50 x 1,5	
FA215502	50 x 2	
FA215503	50 x 3	

COD.	ø e passo ø and pitch	Tolerance
FA220405	4 x 0,5	6g
FA220505	5 x 0,5	
FA220605	6 x 0,5	
FA2206075	6 x 0,75	
FA2207075	7 x 0,75	
FA220805	8 x 0,5	
FA2208075	8 x 0,75	
FA22081	8 x 1	
FA22091	9 x 1	
FA2201005	10 x 0,5	
FA22010075	10 x 0,75	
FA220101	10 x 1	
FA22010125	10 x 1,25	
FA220111	11 x 1	
FA22012075	12 x 0,75	
FA220121	12 x 1	
FA22012125	12 x 1,25	
FA2201215	12 x 1,5	
FA220131	13 x 1	
FA2201315	13 x 1,5	
FA22014075	14 x 0,75	
FA220141	14 x 1	
FA22014125	14 x 1,25	
FA2201415	14 x 1,5	
FA220151	15 x 1	
FA2201515	15 x 1,5	
FA22016075	16 x 0,75	
FA220161	16 x 1	
FA2201615	16 x 1,5	
FA22018075	18 x 0,75	
FA220181	18 x 1	
FA2201815	18 x 1,5	
FA220182	18 x 2	
FA22020075	20 x 0,75	
FA220201	20 x 1	
FA2202015	20 x 1,5	
FA220202	20 x 2	
FA22022075	22 x 0,75	
FA220221	22 x 1	
FA2202215	22 x 1,5	
FA220241	24 x 1	
FA2202415	24 x 1,5	
FA220242	24 x 2	
FA220251	25 x 1	
FA2202515	25 x 1,5	
FA220252	25 x 2	
FA2202615	26 x 1,5	
FA220262	26 x 2	
FA220271	27 x 1	
FA2202715	27 x 1,5	

Calibri filettati metrico passo fine (MF).
In acciaio temperato.
Anello non passa.

Thread calipers metric fine pitch (MF).
In hardened steel.
No go ring gauge.



COD.	ø e passo ø and pitch	Tolerance
FA2202815	28 x 1,5	6g
FA220282	28 x 2	
FA220301	30 x 1	
FA2203015	30 x 1,5	
FA220302	30 x 2	
FA220321	32 x 1	
FA2203215	32 x 1,5	
FA220322	32 x 2	
FA220331	33 x 1	
FA2203315	33 x 1,5	
FA220332	33 x 2	
FA2203415	34 x 1,5	
FA220342	34 x 2	
FA220343	34 x 3	
FA2203515	35 x 1,5	
FA220352	35 x 2	
FA2203615	36 x 1,5	
FA220362	36 x 2	
FA220363	36 x 3	
FA2203815	38 x 1,5	
FA220382	38 x 2	
FA220383	38 x 3	
FA2203915	39 x 1,5	
FA220392	39 x 2	
FA2204015	40 x 1,5	
FA220402	40 x 2	
FA220403	40 x 3	
FA2204215	42 x 1,5	
FA220422	42 x 2	
FA220423	42 x 3	
FA2204415	44 x 1,5	
FA220442	44 x 2	
FA2204515	45 x 1,5	
FA220452	45 x 2	
FA220453	45 x 3	
FA2204815	48 x 1,5	
FA220482	48 x 2	
FA220483	48 x 3	
FA2205015	50 x 1,5	
FA220502	50 x 2	
FA220503	50 x 3	

TECHNICAL SPECIFICATIONS

COD.	ø e passo ø and pitch	Description	Tolerance
FA255348	3 - 48 fil.	Tampone passa non passa	2B
FA255440	4 - 40 fil.		
FA255540	5 - 40 fil.		
FA255632	6 - 32 fil.		
FA255832	8 - 32 fil.		
FA2551024	10 - 24 fil.		
FA2551224	12 - 24 fil.		
FA2551420	1/4" - 20 fil.		
FA25551618	5/16" - 18 fil.		
FA2553816	3/8" - 16 fil.		
FA25571614	7/16" - 14 fil.		
FA2551213	1/2" - 13 fil.		
FA25591612	9/16" - 12 fil.		
FA2555811	5/8" - 11 fil.		
FA2553410	3/4" - 10 fil.		
FA255789	7/8" - 9 fil.		
FA25518	1" - 8 fil.		
FA2551147	1" 1/4 - 7 fil.		
FA2551126	1" 1/2 - 6 fil.		
FA260348	3 - 48	Anello passa Go ring gauge	2A
FA260440	4 - 40		
FA260540	5 - 40		
FA260632	6 - 32		
FA260832	8 - 32		
FA2601024	10 - 24		
FA2601224	12 - 24		
FA2601420	1/4" - 20		
FA26051618	5/16" - 18		
FA2603816	3/8" - 16		
FA26071614	7/16" - 14 fil.		
FA2601213	1/2" - 13 fil.		
FA26091612	9/16" - 12 fil.		
FA2605811	5/8" - 11 fil.		
FA2603411	3/4" - 11 fil.		
FA260789	7/8" - 9 fil.		
FA26018	1" - 8 fil.		
FA2601147	1" 1/4 - 7 fil.		
FA2601126	1" 1/2 - 6 fil.		

THREAD CALIPERS UNC

Calibri filettati UNC.

In acciaio temperato.

Thread calipers UNC.

In hardened steel.



COD.	ø e passo ø and pitch	Description	Tolerance
FA265348	3 - 48 fil.	Anello non passa No go ring gauge	2A
FA265440	4 - 40 fil.		
FA265540	5 - 40 fil.		
FA265632	6 - 32 fil.		
FA265832	8 - 32 fil.		
FA2651024	10 - 24 fil.		
FA2651224	12 - 24 fil.		
FA2651420	1/4" - 20 fil.		
FA26551618	5/16" - 18 fil.		
FA2653816	3/8" - 16 fil.		
FA26571614	7/16" - 14 fil.		
FA2651213	1/2" - 13 fil.		
FA26591612	9/16" - 12 fil.		
FA2655811	5/8" - 11 fil.		
FA2653410	3/4" - 10 fil.		
FA265789	7/8" - 9 fil.		
FA26518	1" - 8 fil.		
FA2651147	1" 1/4 - 7 fil.		
FA2651126	1" 1/2 - 6 fil.		

COD.	ø e passo ø and pitch	Description	Tolerance
FA240356	3 - 56 fil.	Tampone passa non passa	2B
FA240448	4 - 48 fil.		
FA240544	5 - 44 fil.		
FA240640	6 - 40 fil.		
FA240836	8 - 36 fil.		
FA2401032	10 - 32 fil.		
FA2401228	12 - 28 fil.		
FA2401428	1/4" - 28 fil.		
FA24051624	5/16" - 24 fil.		
FA2403824	3/8" - 24 fil.		
FA24071620	7/16" - 20 fil.		
FA2401220	1/2" - 20 fil.		
FA24091618	9/16" - 18 fil.		
FA2405818	5/8" - 18 fil.		
FA2403416	3/4" - 16 fil.		
FA2407814	7/8" - 14 fil.		
FA240112	1" - 12 fil.		
FA24011412	1" 1/4 - 12 fil.		
FA24011212	1" 1/2 - 12 fil.		
FA245356	3 - 56 fil.		
FA245448	4 - 48 fil.		
FA245544	5 - 44 fil.		
FA245640	6 - 40 fil.		
FA245836	8 - 36 fil.		
FA2451032	10 - 32 fil.		
FA2451228	12 - 28 fil.		
FA2451428	1/4" - 28 fil.		
FA24551624	5/16" - 24 fil.		
FA2453824	3/8" - 24 fil.		
FA24571620	7/16" - 20 fil.		
FA2451220	1/2" - 20 fil.		
FA24591618	9/16" - 18 fil.		
FA2455818	5/8" - 18 fil.		
FA2453416	3/4" - 16 fil.		
FA2457814	7/8" - 14 fil.		
FA245112	1" - 12 fil.		
FA24511412	1" 1/4 - 12 fil.		
FA24511212	1" 1/2 - 12 fil.		

Calibri filettati UNF.
In acciaio temperato.

Thread calipers UNF.
In hardened steel.



COD.	ø e passo ø and pitch	Description	Tolerance
FA250356	3 - 56 fil.	Anello non passa No go ring gauge	2A
FA250448	4 - 48 fil.		
FA250544	5 - 44 fil.		
FA250640	6 - 40 fil.		
FA250836	8 - 36 fil.		
FA2501032	10 - 32 fil.		
FA2501228	12 - 28 fil.		
FA2501428	1/4" - 28 fil.		
FA25051624	5/16" - 24 fil.		
FA2503824	3/8" - 24 fil.		
FA25071620	7/16" - 20 fil.		
FA2501220	1/2" - 20 fil.		
FA25091618	9/16" - 18 fil.		
FA2505818	5/8" - 18 fil.		
FA2503416	3/4" - 16 fil.		
FA2507814	7/8" - 14 fil.		
FA250112	1" - 12 fil.		
FA25011412	1" 1/4 - 12 fil.		
FA25011212	1" 1/2 - 12 fil.		

COD.	ø e passo ø and pitch	Description	
FA27018	1/8"	Tampone passa non passa	
FA27014	1/4"		
FA27038	3/8"		
FA27012	1/2"		
FA27058	5/8"		
FA27034	3/4"		
FA27078	7/8"		
FA2701	1"		
FA270118	1" 1/8		Go/no go plug gauge
FA270114	1" 1/4		
FA270138	1" 3/8		
FA270112	1" 1/2		
FA270134	1" 3/4		
FA2702	2"		
FA270214	2" 1/4		
FA270238	2" 3/8		
FA270212	2" 1/2		
FA270234	2" 3/4		
FA2703	3"	Anello passa Go ring gauge	
FA27518	1/8"		
FA27514	1/4"		
FA27538	3/8"		
FA27512	1/2"		
FA27558	5/8"		
FA27534	3/4"		
FA27578	7/8"		
FA2751	1"		
FA275118	1" 1/8		
FA275114	1" 1/4		
FA275138	1" 3/8		
FA275112	1" 1/2		
FA275134	1" 3/4		
FA2752	2"		
FA275214	2" 1/4		
FA275238	2" 3/8		
FA275212	2" 1/2		
FA275234	2" 3/4		
FA2753	3"		

Calibri filettati GAS ISO 228.
(filetto cilindrico).

Thread calipers GAS ISO 228.
(cylindrical thread).



COD.	ø e passo ø and pitch	Description
FA28018	1/8"	Anello non passa No go ring gauge
FA28014	1/4"	
FA28038	3/8"	
FA28012	1/2"	
FA28058	5/8"	
FA28034	3/4"	
FA28078	7/8"	
FA2801	1"	
FA280118	1" 1/8	
FA280114	1" 1/4	
FA280138	1" 3/8	
FA280112	1" 1/2	
FA280134	1" 3/4	
FA2802	2"	
FA280214	2" 1/4	
FA280238	2" 3/8	
FA280212	2" 1/2	
FA280234	2" 3/4	
FA2803	3"	

TECHNICAL SPECIFICATIONS

TAMPONE - PLUG GAUGE

COD.	Ø e passo Ø and pitch
FA285116	1/16" - 27
FA28518	1/8" - 27
FA28514	1/4" - 18
FA28538	3/8" - 18
FA28512	1/2" - 14
FA28534	3/4" - 14
FA2851	1" - 11,5
FA285114	1" 1/4 - 11,5
FA285112	1" 1/2 - 11,5
FA2852	2" - 11,5
FA285212	2" 1/2 - 8
FA2853	3" - 8

ANELLO - RING GAUGE

COD.	Ø e passo Ø and pitch
FA285116A	1/16" - 27
FA28518A	1/8" - 27
FA28514A	1/4" - 18
FA28538A	3/8" - 18
FA28512A	1/2" - 14
FA28534A	3/4" - 14
FA2851A	1" - 11,5
FA285114A	1" 1/4 - 11,5
FA285112A	1" 1/2 - 11,5
FA2852A	2" - 11,5
FA285212A	2" 1/2 - 8
FA2853A	3" - 8

TECHNICAL SPECIFICATIONS

COD.	M
FA300M3	M3
FA300M4	M4
FA300M5	M5
FA300M6	M6
FA300M7	M7
FA300M8	M8
FA300M9	M9
FA300M10	M10
FA300M11	M11
FA300M12	M12

THREAD CALIPERS NPT

Calibri filettati NPT con tre piani di riferimento.

Filetto conico.

Thread calipers NPT.

Conical thread.



DEPTH GAUGE FOR METRIC THREADS

Misuratore di profondità per filettature metriche.

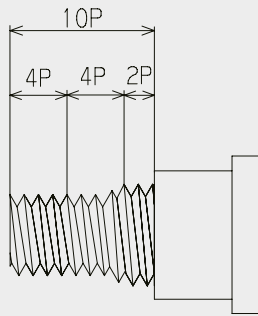
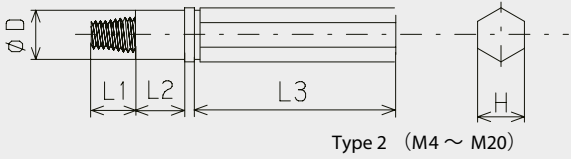
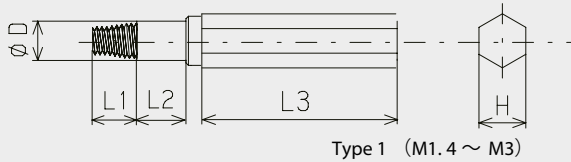
Profondimetri per misurazione di profondità filetti metrici passo grosso in acciaio.

Depth gauge for metric threads.

Depth gauges for measuring depth of metric coarse thread. In hardened steel.

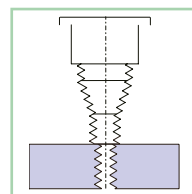


COD.	Thread	P Pitch mm	L1 mm	L2 mm	D mm	L3 mm	H mm
FA305M3X05	M3	0,2	5	6	7	30	10
FA305M4X07	M4	0,7	7	9	8	40	
FA305M5X08	M5	0,8	8	8	10		
FA305M6X10	M6	1,0	10	9			
FA305M7X10	M7	1,25	12,5	10	12	16	12
FA305M8X125	M8						
FA305M10X15	M10	1,5	15	11	14	17	
FA305M12X175	M12	1,75	17,5	11,5	16		
FA305M14X20	M14	2,0	20	12	18	20	17
FA305M16X20	M16						
FA305M18X25	M18	2,5	25	13	22	24	
FA305M20X25	M20						

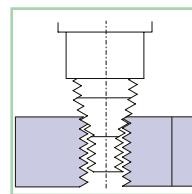


Tamponi filettati passa non passa 2 in 1.
 Innovativo strumento che migliora l'efficienza dell'operazione di controllo della filettatura attraverso un test Passa/Non Passa con una sola semplice operazione. Eventuali errori di imbocco vengono annullati dalla sezione guidata PASSA. Tolleranza ISO 2 - 6H.
 - Impugnatura esagonale rimuovibile in alluminio
 - Acciaio speciale 58 HRC
 - Certificato di controllo incluso

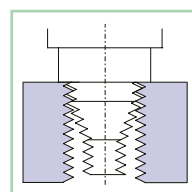
2 in 1 thread gauges - go/no go.
 Innovative tool that improves efficiency of the operation of control of the thread through test Go/No Go with one simple operation. Errors of entrance is cancelled by the section driven PASS. Tolerance ISO 2 - 6H.
 - Hexagon handle removable aluminium
 - Special steel 58 HRC
 - Control certificate included



NON A NORMA
 Imbocco guidato non possibile
FAIL
 Go side insertion not possible



A NORMA
 Si ferma alla sezione filettata PASSA
PASS
 Stop at tapered section Pass



NON A NORMA
 Attraversa la sezione filettata fino alla fine
FAIL
 Reaches the end face of the gauge stopper

TECHNICAL SPECIFICATIONS

COD.	Filetti controllabili / Checkable threads
FA195FIL	ISO - UNC - UNF - UNEF - GAS - WHIT. - BSF - BA - PG

FILETOR

Filetor.

Indicatore per quote di filettatura: contiene le norme di filettatura per i filetti più utilizzati, fornisce le indicazioni necessarie per l'esecuzione della filettatura compreso il \varnothing di foratura.

Filetor.

It contains thread standards.

It gives indications for producing a thread including the drilling diameter.



TECHNICAL SPECIFICATIONS

COD.	Diametro max mm / Max. diameter mm
FA200TOL	0 ÷ 0,2

TOLERATOR

Tolerator.

Per la lettura diretta delle tolleranze: contiene la lista completa (6400 paia) di valori di tutte le tolleranze fino al diametro nominale di 500 mm.

Tolerator.

It contains all tolerances (6400 pairs) till nominal diameter 500 mm.



TECHNICAL SPECIFICATIONS

COD.	Dimension mm
FA205CONV	110 x 60 x 30

CONVERTOR

Convertor.

Strumento per la conversione dei valori da mm a pollici.

Convertor.

Converts mm values into inch.



Calibration lab

Servizio tarature

I certificati di taratura e controllo fornibili sono:

- CERTIFICATO DI CONTROLLO (secondo UNI EN ISO 9001:2008)

Documento rilasciato attraverso il quale viene assicurata la riferibilità ai campioni nazionali primari.

Questo documento viene normalmente richiesto per la strumentazione che viene utilizzata per la misurazione "sul campo" (es. calibri a corsoio, livelle, comparatori, ecc...)

- CERTIFICATO DI TARATURA (ACCREDIA)

Documento emesso esclusivamente da un centro di taratura ACCREDIA.

Tale certificato è ufficialmente valido in Italia, e con mutuo riconoscimento, nei paesi Europei aderenti all'EA (European Cooperation for Accreditation), ed attesta che lo strumento è stato tarato secondo le procedure riconosciute valide dagli istituti primari di competenza. I dispositivi di controllo per blocchetti pianoparalleli, termometri e manometri campione, ecc...

Gli strumenti certificati ACCREDIA vengono normalmente utilizzati come "campioni primari aziendali" per la successiva taratura di altra strumentazione.

Calibration and control certificates are provided upon request and comprise the following types:

- CONTROL CERTIFICATE (according to UNI EN ISO 9001:2008);

a document issued by calibration laboratories by which reference to national primary standards is ensured.

This document is usually required to perform internal controls on measuring equipment employed for field measurement (ex. vernier calipers, levels, dial gauges, etc.).

- ACCREDIA CALIBRATION CERTIFICATE

This document can only be issued by an ACCREDIA licensed metrological laboratory.

This certificate is officially valid in Italy and, through mutual recognition agreements, in the EA countries (European Cooperation for Accreditation) and confirms that the instrument was calibrated in compliance with standard procedures set forth and validated by industry prominent institutes.

Monitoring devices for plane-parallel blocks, thermometers and sample gauges, etc.). ACCREDIA certified instrumentation is typically used as a "primary corporate reference" for future instruments calibration.

PRODOTTI

- ▶ Altimetri
- ▶ Truschini digitali a doppia colonna
- ▶ Truschini a orologio

PRODUCTS

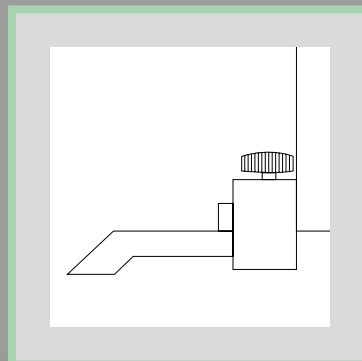
- ▶ *Height gauges*
- ▶ *Electronic digital height gauges*
- ▶ *Dial height gauges*

APPLICAZIONI



APPLICATIONS

DISEGNI TECNICI



TECHNICAL DRAWS

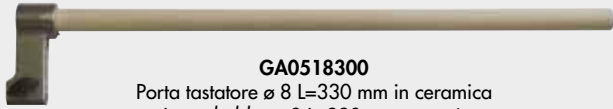


ALTIMETRI



HEIGHT GAUGES

COD.	Max error µm	Measuring range mm	Perpendicularity error µm
GA050400	5	400	10
GA050700		700	15



GA0518300

Porta tastatore ø 8 L=330 mm in ceramica
Insert holder ø 8 L=330 mm ceramic



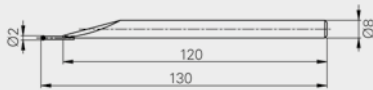
GA052R490

Tastatore ø 8 sfera in rubino ø 4 L=90 mm
Insert with ruby ball ø 4 L=90 mm



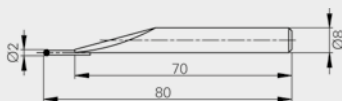
GA052R5129

Tastatore ø 8 sfera in rubino ø 5 L=129 mm
Insert with ruby ball ø 5 L=129 mm



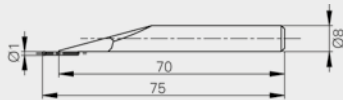
GA052W2130

Tastatore ø 8 sfera in metallo duro ø 2 L=130 mm
Insert with carbide ball ø 2 L=130 mm



GA052W280

Tastatore ø 8 sfera in metallo duro ø 2 L=80 mm
Insert with carbide ball ø 2 L=80 mm



GA052W175

Tastatore ø 8 sfera in metallo duro ø 1 L=75 mm
Insert with carbide ball ø 1 L=75 mm

ACCESSORIES

ACC01006	Cavo di collegamento USB mini USB mini cable
----------	---

Altimetri IP67.

Altimetro di costruzione svizzera, robusto, preciso ed affidabile nel tempo. Display (di ultima concezione) di immediata comprensione e utilizzo grazie alla semplicità dei pittogrammi proposti che ne consentono la gestione anche agli operatori meno esperti. E' equipaggiato con cuscino d'aria per facilitarne la movimentazione sul piano. Grado di protezione colonna IP67.

Funzionalità:

- Risoluzione 0,001 mm
- Ripetibilità µm 2 (∅ : 4)
- Forza di misura N 0,75 ÷ 1,5
- Estrema facilità di utilizzo
- Forza di misura regolabile elettronicamente
- Autonomia: 40 ore (batterie lithium-ion)
- Interfaccia RS232 e USB

Fornito con:

- Tastatore in rubino Ø 4mm (GA052R490)
- RDT su master
- RDT su riga di misura
- RDT su ortogonalità
- Telo protettivo

IP67 Height gauges.

Totally manufactured in Switzerland, it will guarantee a durability, accuracy and reliability. The display unit provides functions that are directly accessible and defined with symbols easy to understand. This allows easy and quick handling even by unqualified operators. It is equipped with an air cushion for easy displacement on the measuring table.

Functionality:

- Resolution 0,001 mm
- Repeatability 2 (∅ : 4)
- Measuring force N 0,75 ÷ 1,5 mm
- Extremely easy to use
- Electronically adjustable measuring force
- Autonomy: 40 h (lithium-ion batteries)
- Larger than 300 mm probes as standard
- RS232 et USB interfaces

Supplied with:

- Insert with ruby ball Ø 4mm (GA052R490)
- Calibration report on master
- Calibration report on measuring rule
- Calibration report on orthogonality
- Protection cover

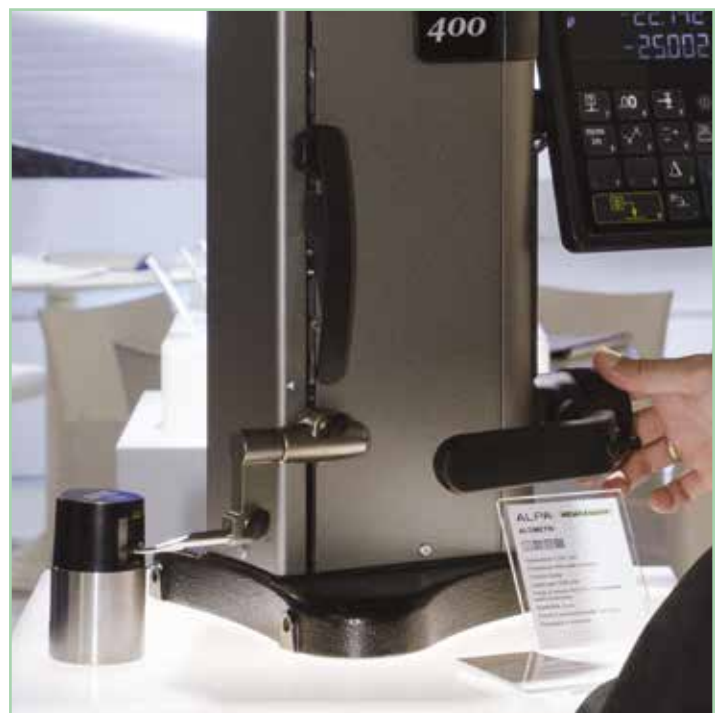


COD.	Kit	Pcs	Composition
GA052KIT7	Eco	7	<p>Measuring insert with carbide ball Ø4mm L=80mm Insert holder 90° Ø4mm L=65mm Insert holder with pin Ø2mm L=97mm Measuring insert holder L=124mm M2.5 Measuring insert with ball contact Ø2mm M2.5 Disc shaped measuring insert Ø18mm Hexagonal wrenches 2.5</p>
GA052KIT16	Small	16	<p>Measuring insert with carbide ball Ø4mm Measuring insert with carbide ball Ø4mm L=80mm Measuring insert with carbide pin 1mm L=78mm Swivel holder Ø8mm and Ø4mm L=150mm Insert holder 90° Ø4mm L=65mm Insert holder with pin Ø2mm L=97mm Measuring insert holder L=95mm M2.5 Measuring insert holder L=124mm M2.5 Measuring insert holder L=200mm M2.5 Measuring insert with ball contact Ø2mm M2.5 Disc shaped insert Ø18mm Measuring insert with ball M1.4 1mm Measuring insert with ball M1.4 2mm Measuring insert with ball M1.4 3mm Wrench for measuring insert 1.5 T-Hexagonal wrench 2.5</p>
GA052KIT20	Big	20	<p>Measuring insert with ball contact Ø2mm M2.5 Measuring insert with 4 interchangeable pins M2.5 Ø1.5mm Disc shaped insert Ø7.7mm Disc shaped insert Ø11.5mm Corner insert 1mm Measuring insert with carbide ball M1.4 1mm Measuring insert with carbide ball M1.4 2mm Measuring insert with carbide ball M1.4 3mm Holder for measuring insert M2.5 M2.5 and M1.4 Measuring insert holder L=80mm M2.5 Measuring insert holder with pin Ø1mm x 10mm Measuring insert with ruby ball Ø2mm Measuring insert with holder Ø1mm Knife edge insert L=88mm Measuring insert holder Ø4mm Swivel insert holder Ø8mm e Ø4mm Wrench for measuring insert M1.4 3mm Hexagonal wrench insert 1.5 Hexagonal wrench insert 1.5 Hexagonal wrench insert 2.5 Plastic hose with protective cap Ø12mm L=50mm</p>

Composizione
<p>Tastatore a sfera Ø4mm L=80mm Tastatore 90° Ø4mm L=65mm Tastatore a spina Ø2mm L=97mm Portatastatore L=124mm M2,5 Puntalino a sfera Ø2mm M2,5 Inserto a disco Ø18mm Chiavi maschio esagonale 2,5</p>
<p>Tastatore a sfera in carburo Ø4mm Tastatore a sfera Ø4mm L=80mm Tastatore con spina cilindrica 1mm L=78mm Portatastatore orientabile Ø8mm e Ø4mm L=150mm Tastatore 90° Ø4mm L=65mm Tastatore a spina Ø2mm L=97mm Portatastatore L=95mm M2,5 Portatastatore L=124mm M2,5 Portatastatore L=200mm M2,5 Puntalino a sfera Ø2mm M2,5 Inserto a disco Ø18mm Puntalino M1,4 sfera 1mm carburo Puntalino M1,4 sfera 2mm carburo Puntalino M1,4 sfera 3mm carburo Chiavi a forchetta 1,5 Chiavi maschio esagonale 2,5</p>
<p>Puntalino a sfera Ø2mm M2,5 Puntalino M2,5 4 PIN Ø1,5mm Inserto a disco Ø7,7mm Inserto a disco Ø11,5mm Puntalino a scarpetta 1mm Puntalino M1,4 sfera 1mm carburo Puntalino M1,4 sfera 2mm carburo Puntalino M1,4 sfera 3mm carburo Inserto M2,5 per puntalini M2,5 e M1,4 Portatastatore L=80mm M2,5 Tastatore a spina Ø1mm x 10mm Tastatore con sfera in rubino Ø2mm Tastatore con inserto sfera in acciaio Ø1mm Tastatore a coltello L=88mm Portatastatore Ø4mm Portatastatore orientabile Ø8mm e Ø4mm Puntalino M1,4 sfera 3mm carburo Chiavi a forchetta 1,5 Chiavi maschio esagonale 1,5 Chiavi maschio esagonale 2,5 Tubo plastica con coperchio Ø12mm L=50mm</p>

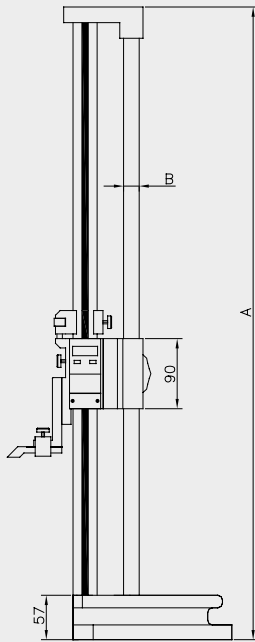


Tastiera digitale soft touch
 Digital keyboard soft touch



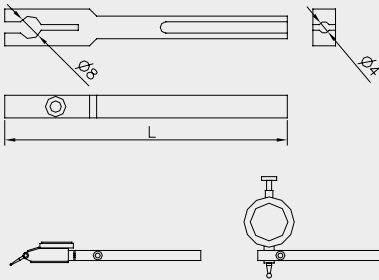
TECHNICAL SPECIFICATIONS

COD.	Measuring range mm	A mm	Base mm	Accuracy mm	Kg
GA075300	0 ÷ 300	595	204x117	0,03	5,5
GA075600	0 ÷ 600	858			9
GA0751000	0 ÷ 1000	1058		0,04	13



ACCESSORIES

ACC02001	Batteria 3V CR2032 / 3V Battery CR2032
ACC01002	Cavo di collegamento OPTO-USB OPTO-USB connection cable
ACC01003	Cavo bidirezionale di collegamento OPTO-RS232 OPTO-RS232 duplex connection cable



GA075COMP	Attacco portacomparatore - tastatore / Dial stand holder
-----------	--

DOUBLE COLUMN DIGITAL HEIGHT GAUGE EXACTO

Truscino digitale a doppia colonna IP54.

Risoluzione 0,01mm. Base in ghisa rettificata nei quattro punti di appoggio. Colonne in acciaio cromato lucido. Display LCD. Tracciatore in acciaio inox in esecuzione quadrata in dotazione, registrabile su chiavetta di alloggiamento. Realizzato con elettronica Sylvac con preset. Con pulsante di spostamento rapido.

IP54 Double column digital height gauge.

Resolution 0.01mm. Base in ground cast iron on the four support points. Column in polished chrome finish steel. LCD display. Squared stainless steel marker, which can be adjusted using the housed key. With fast-moving button. Made using Sylvac electronics with preset.



TECHNICAL SPECIFICATIONS

COD.	Measuring range mm
GA090300	0 ÷ 300
GA090600	0 ÷ 500

ACCESSORIES

ACC02002	Batteria 1.5V LR44 / 1.5V Battery LR44
----------	--

TECHNICAL SPECIFICATIONS

COD.	Measuring range mm
GA095300	0 ÷ 300
GA095600	0 ÷ 600

ACCESSORIES

ACC02002	Batteria 1.5V LR44 / 1.5V Battery LR44
----------	--

GA095RIC	Punta ricambio / Sciber
GA095COMP	Attacco portacomparatore / Dial stand holder
GA095TAST	Attacco tastatore / Dial holder

DOUBLE COLUMN DIGITAL HEIGHT GAUGE

Truschino digitale doppia colonna.

Risoluzione 0,01 mm. Doppia colonna in acciaio con regolazione per salita e discesa carrello, azionamento a mezzo volantino. Base con impugnatura ergonomica, elettronica con funzioni preset, hold, uscita dati.

Double column digital height gauge.

Resolution 0.01 mm. Hardened stainless steel double column with regulation. Cast iron ergonomic base, electronics with preset and hold functions, data output.



DIGITAL HEIGHT GAUGE

Truschino digitale.

Risoluzione 0,01 mm. Display LCD numeri grandi. Acciaio inossidabile temprato. Con manovella e cremagliera.

Digital height gauge.

Resolution 0.01 mm. LCD display with big numbers. Hardened stainless steel. With handle and rack.



TECHNICAL SPECIFICATIONS

COD.	Measuring range mm
GA080300	0 ÷ 300
GA080500	0 ÷ 500
GA0801000	0 ÷ 1000
GA0801500	0 ÷ 1500

ACCESSORIES

ACC02002	Batteria 1.5V LR44 / 1.5V Battery LR44
GA080COMP	Attacco portacomparatore / Dial stand holder
GA080TAST	Attacco tastatore / Dial holder

DIGITAL HEIGHT GAUGE

Truschino digitale multifunzione.

Risoluzione 0,01mm. Display LCD numeri grandi. Acciaio inossidabile temperato.

Digital height gauge multifunction.

Resolution 0.01mm. LCD display with big numbers. Hardened stainless steel.



TECHNICAL SPECIFICATIONS

COD.	Measuring range mm
GB010300	0 ÷ 300
GB010600	0 ÷ 600

ACCESSORIES

GB010PUNTA	Punta ricambio / Scriber
GB010COMP	Attacco portacomparatore - tastatore / Dial stand holder

TECHNICAL SPECIFICATIONS

COD.	Measuring range mm
GB020300	0 ÷ 300
GB020600	0 ÷ 600
GB0201000	0 ÷ 1000

ACCESSORIES

GB020PUNTA	Punta in metallo duro / Carbide scriber
------------	---

DOUBLE COLUMN DIAL HEIGHT GAUGE

Truschino ad orologio doppia colonna.
Risoluzione 0,01 mm. Acciaio inossidabile temperato.

Double column dial height gauge.
Resolution 0.01 mm. Hardened stainless steel.



HEIGHT GAUGE

Truschino.
Realizzato con basamento in ghisa, asta graduata in acciaio inox e corsa con regolazione millimetrica. Punta per tracciare in metallo duro. Risoluzione 0,02mm.

Height gauge.
Cast iron base, graduated stainless steel rod with fine adjustment. Carbide-tipped scriber. Resolution 0.02mm.



PRODOTTI



- ▶ Piani di riscontro
- ▶ Colonne di sostegno
- ▶ Blocchi paralleli a V
- ▶ Prismi
- ▶ Cilindri di controllo
- ▶ Cassette di montaggio
- ▶ Squadre di controllo per tracciatori
- ▶ Guardapiano
- ▶ Righe
- ▶ Piani di riscontro in granito nero
- ▶ Tavoli di supporto

PRODUCTS



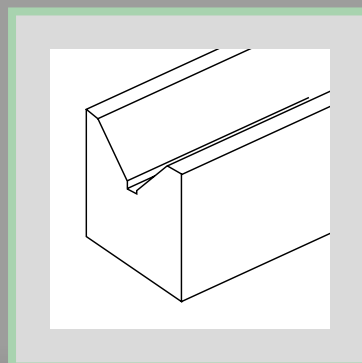
- ▶ *Cast iron dressing plates*
- ▶ *Columns for surface plates*
- ▶ *4 V parallel blocks*
- ▶ *Prisms*
- ▶ *Control cylinders*
- ▶ *Cast iron clamping cubes*
- ▶ *Cast iron angle plates*
- ▶ *Knife edge*
- ▶ *Rule*
- ▶ *Granite inspection plates*
- ▶ *Iron stands*

APPLICAZIONI



APPLICATIONS

DISEGNI TECNICI



TECHNICAL DRAWS

PIANI DI RISCONTRO



INSPECTION PLATES

TECHNICAL SPECIFICATIONS

COD.	Dimensions mm	Accuracy µm	Kg
HA0102030	200 x 300	± 6,5	10
HA0103030	300 x 300		15
HA0103050	300 x 500	± 7,5	23
HA0104050	400 x 500		33
HA0104060	400 x 600	± 8	36
HA0105060	500 x 600		45
HA0105080	500 x 800	± 9	60
HA01070100	700 x 1000	± 10	170
HA01080120	800 x 1200	± 11	300
HA010100100	1000 x 1000	± 10	280
HA010100150	1000 x 1500	± 12,5	550
HA010100200	1000 x 2000	± 15	800
HA010100250	1000 x 2500	± 17,5	1000
HA010100300	1000 x 3000	± 20	1200
HA010150300	1500 x 3000		2400

*Misure superiori a richiesta
*Largest dimensions on request

CAST IRON DRESSING PLATES

Piani di riscontro in ghisa raschiati.

I piani di riscontro sono utilizzati per il controllo ed il montaggio di piccoli particolari. Il materiale che li compone è ghisa grigia lamellare G25 a struttura perlitica, con durezza compresa tra 180-210 HB. Sono forniti con superficie lavorata e bordi perfettamente ortogonali; la tipologia di finitura incide anche sul grado di precisione finale:

- Rettificati e raschiati identificano il grado I° della tabella DIN 876

Caratteristica fondamentale di questo tipo di prodotto è appunto la planarità relativa alla superficie di lavoro.

Cast iron dressing plates.

Dressing plates are used to monitor and mount small parts. They are composed of grey G25 pearlitic structured lamellar cast iron with a hardness between 180 and 210 HB. Are supplied with a machined surface and perfectly orthogonal edges; the type of finish also has an impact on the degree of final precision:

Grinded and scraped they are classified within level I° of table DIN 876

The fundamental characteristic of this type of product is its flatness relative to the work surface.



TECHNICAL SPECIFICATIONS

COD.	Dimensions mm	Accuracy µm	Kg
HA02070100	700 x 1000	± 40	170
HA02080120	800 x 1200	± 44	300
HA020100100	1000 x 1000	± 40	280
HA020100150	1000 x 1500	± 50	550
HA020100200	1000 x 2000	± 60	800
HA020100250	1000 x 2500	± 70	1000
HA020100300	1000 x 3000	± 80	1200
HA020150300	1500 x 3000		2400

*Misure superiori a richiesta
*Largest dimensions on request

CAST IRON SURFACE PLANED PLATES

Piani per tracciatori in ghisa piattati.

Stesse caratteristiche dei piani di riscontro. Precisione secondo DIN 876/III

Cast iron surface planed plates.

Same dress plates technical specifications. Accuracy according to DIN 876/III



TECHNICAL SPECIFICATIONS

COD.	Base dimensions mm	Height mm	Adjustable height
HA0301713	170	130	200 - 300
HA0302255	220	550	650 - 860
HA0303040	300	400	500 - 700
HA0303050		500	600 - 800
HA0303720	370	200	300 - 450
HA0302730	270	300	390 - 570
HA0303060	300	600	650 - 900

TECHNICAL SPECIFICATIONS

COD.	Dimensions mm
HA03560	60 x 60 x 50
HA03575	75 x 75 x 50
HA03590	95 x 95 x 70
HA035100	100 x 80 x 60
HA035120	120 x 90 x 60
HA035130	130 x 100 x 65
HA035150A	150 x 100 x 65

TECHNICAL SPECIFICATIONS

COD.	Dimensions mm	∅ Per alberi ∅ For shafts
HA04036	36 x 40 x 45	3 - 25
HA04045	45 x 63 x 70	5 - 30
HA04070	70 x 90 x 125	5 - 50

COLUMN FOR CAST IRON SURFACE PLATE

Colonne di sostegno per piani in ghisa.

Fusione in ghisa G26 stagionata, altezza regolabile con vite micrometrica. Struttura a tronco di cono con piano di appoggio.

Column for cast iron surface plates.

Stabilized cast iron G26 fusion, fine adjustment screw. Conical structure.



4V PARALLEL BLOCK

Blocchi paralleli a V.

Lavorati e forniti in coppia, superfici formanti la cava a 90° e piani di appoggio finemente raschietate. In ghisa, precisione 0,01 mm, a richiesta con precisione 0,10 mm.

4 V Parallel block.

Constructed and delivered in couple, 90° v-groove, contact surfaces, G26 grey pearlitic structured in cast iron, accuracy 0.01 mm, 0.10 mm on request.



PRISM WITH CLAMP

Prisma con morsetto.

In acciaio inox temprato e stabilizzato, interamente rettificato. Con due intagli a "V" a 90°. Costruito secondo precisione di planarità e parallelismo $\leq 0,005\text{ mm}$. Fornito singolo.

Prism with clamp.

Made from hardened, stabilised stainless steel. Entirely ground. With two 90° "V"s. Manufactured to tolerances of planarity and parallelism $\leq 0.005\text{ mm}$. Supplied single.



TECHNICAL SPECIFICATIONS

COD.	Height mm	Diameter mm	Kg
HA045200	200	70	5
HA045300A	300	80	14
HA045300B			18
HA045400	400	100	25
HA045500A	500		
HA045500B			120

CONTROL CYLINDER

Cilindro di controllo.

Fusione in ghisa G26 stabilizzata, superfici di riscontro finemente rettificate.
Precisione: cilindricità $\pm 0,01$ mm , ortogonalità $\pm (0,005 + L / 50.000)$ mm.

Control cylinder.

G26 stabilized cast iron fusion, fine grinded surfaces. Accuracy: cylindricity ± 0.01 mm, squareness $\pm (0.005 + L / 50.000)$ mm).



TECHNICAL SPECIFICATIONS

COD.	Dimensions mm	Accuracy mm
HA050075	75 x 40 x 35	0,01
HA050100	100 x 45 x 55	
HA050150	150 x 55 x 55	
HA050200	200 x 70 x 70	
HA050250	250 x 85 x 70	

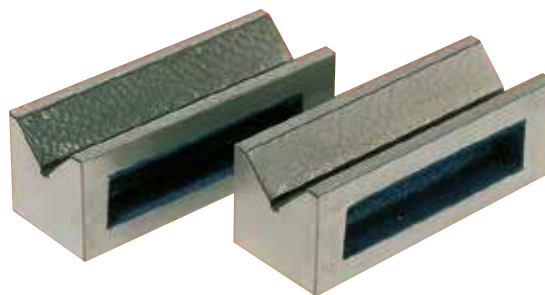
V PARALLEL PRISMS

Prismi paralleli.

In acciaio, precisione 0,01 mm, a richiesta con precisione 0,10 mm. Lavorati in coppia, superfici formanti la cava 90° e i piani superiori, rettificate, piani di appoggio rettificati.

V Parallel prisms.

Steel construction, accuracy 0.01, on request accuracy 0.10 - fine grinded.



TECHNICAL SPECIFICATIONS

COD.	Dimensions mm	Kg
HA055250200	250 x 200 x 160	24
HA055315250	315 x 250 x 200	48
HA055400250	400 x 250 x 200	55
HA055400400	400 x 400 x 400	80
HA055500300	500 x 300 x 250	120

CAST IRON CLAMPING CUBES WITH T-SLOT

Cassette di montaggio.

Fusione in ghisa G26 stabilizzata con stagionatura e trattamento termico, due facce parallele dotate di feritoie ed una ortogonale con cave a T. A richiesta precisione $\pm 0,02$ mm con superfici rettificate. Tolleranze relative a planarità, parallelismo e ortogonalità delle 6 facce, secondo DIN875.

Cast iron clamping cubes with T-slot.

The material used is G26 grey pearlitic structured lamellar cast iron stabilised by slow cooling of the casts. These boxes are made with T-slots and holes to facilitate operations to clamp the part.

Parallel and orthogonal faces are machined according to standard DIN 875.



TECHNICAL SPECIFICATIONS

COD.	Dimensions mm	Kg
HA060150	150 x 150 x 100	4
HA060200	200 x 200 x 150	8
HA060250	250 x 250 x 200	15
HA060300	300 x 300 x 250	30

CAST IRON ANGLE PLATES

Squadre di controllo per tracciatori.

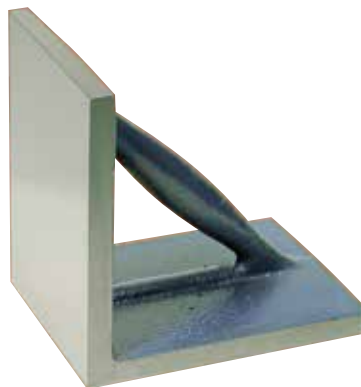
Fusione in ghisa G26 stabilizzata con stagionatura a trattamento termico, superfici rettificate sulle due facce a 90°, piattate sui bordi.

Precisione di ortogonalità tra le due facce rettificate secondo DIN 875/1: $\pm (0,01 + L / 20.000)$ mm, (a richiesta precisione secondo DIN 875/0: $\pm (0,005 + L / 50.000)$ mm, e dimensioni maggiori.

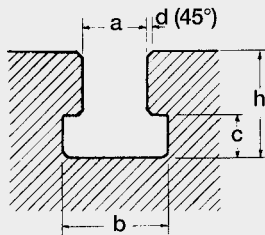
Cast iron angle plates.

Surfaces fine grinded on 90° faces. The material used is G26 grey pearlitic structured lamellar cast iron stabilised by slow cooling of the casts.

DIN 875/1: $\pm (0.01 + L / 20.000)$ mm, (on request accuracy according to DIN 875/0: $\pm (0.005 + L / 50.000)$ mm wider dimensions.



COD.	Dimensions mm	Kg
HA065200	200 x 200 x 120	8
HA065250	250 x 250 x 200	15
HA065400	400 x 400 x 300	60
HA065500	500 x 500 x 400	90



Caratteristiche scanalature a "T" / T-Slot dimensions

<i>a</i>	14 mm
Tolleranza su <i>a</i> / Tolerance on <i>a</i>	+ 0,18 mm
<i>b</i>	23 mm
Tolleranza su <i>b</i> / Tolerance on <i>b</i>	+ 1,0 mm
<i>c</i>	9 mm
Tolleranza su <i>c</i> / Tolerance on <i>c</i>	+ 1 mm
<i>d</i>	1 mm
<i>h</i>	24 mm

Squadre con cave a T.

Fusione in ghisa G26 stabilizzata con stagionatura e trattamento termico, superfici rettificata sulle due facce a 90°, piallate sui bordi.

Precisione di ortogonalità tra le due facce rettificata secondo

DIN 875/1: $\pm (0,01 + L / 20.000)$ mm,

a richiesta precisione secondo

DIN 875/0: $\pm (0,005 + L / 50.000)$ mm, e dimensioni maggiori.

Cast iron angle plate with T-slots.

Checking squares are made in G25 grey pearlitic structured lamellar cast iron.

they have T-slots. The surfaces of the square are machined according to standard to

DIN 875/1 Squareness accuracy $\pm (0.01 + L / 20.000)$ mm.

DIN 875/0 $\pm (0.005 + L / 50.000)$ mm and other dimensions on request.



TECHNICAL SPECIFICATIONS

COD.	Dimensions mm	Section mm
HA09050	50 x 40	15 x 5
HA09075	75 x 50	20 x 8
HA090100	100 x 70	
HA090150	150 x 100	25 x 8
HA090200	200 x 130	30 x 8
HA090250	250 x 165	40 x 9
HA090300	300 x 200	

FLAT KNIFE EDGE SQUARE

Squadra bisellata semplice in acciaio inox temprato.

I due lati smussati e lappati consentono un controllo visivo più accurato. La squadra P interamente rettificata. Alta precisione essendo eseguita e collaudata secondo procedure ristrette. Dotata di numero di matricola. Costruita secondo norma DIN 875/00. Fornita in astuccio.

Flat knife edge square in hardened stainless steel.

The two chamfered and lapped sides allow more accurate visual control. Entirely grinded. High precision, made and tested according to very strict procedures. Serial number. Manufactured according to DIN 875/00. Supplied in case.



TECHNICAL SPECIFICATIONS

COD.	Dimensions mm	Section mm
HA09250	50 x 40	15 x 5
HA09275	75 x 50	20 x 8
HA092100	100 x 70	
HA092150	150 x 100	25 x 8
HA092200	200 x 130	30 x 8
HA092250	250 x 165	40 x 9
HA092300	300 x 200	

KNIFE EDGE SQUARE WITH BACK

Squadra bisellata con cappello in acciaio inox temprato.

I due lati smussati e lappati consentono un controllo visivo più accurato. La squadra P interamente rettificata. Alta precisione essendo eseguita e collaudata secondo procedure ristrette. Dotata di numero di matricola. Costruita secondo norma DIN 875/00. Fornita in astuccio.

Knife edge square with back in hardened stainless steel.

The two chamfered and lapped sides allow more accurate visual control. Entirely grinded. High precision, made and tested according to very strict procedures. Serial number. Manufactured according to DIN 875/00. Supplied in case.



TECHNICAL SPECIFICATIONS

COD.	Dimensions mm	Kg
HA08550	50 x 40	15 x 5
HA08575	75 x 50	20 x 8
HA085100	100 x 70	
HA085150	150 x 100	25 x 8
HA085200	200 x 130	30 x 8
HA085250	250 x 165	40 x 9
HA085300	300 x 200	

FLAT SQUARE

Squadra semplice in acciaio inox temprato.

Interamente rettificata sulle facce. Di alta precisione essendo costruita e collaudata secondo procedure ristrette. Dotata di numero di matricola. Costruita secondo norma DIN 875/0. Fornita in astuccio.

Hardened flat square stainless steel.

Entirely grinded faces. High precision, made and tested to very strict procedures. Serial number. Manufactured according to DIN 875/0. Supplied in case.



TECHNICAL SPECIFICATIONS

COD.	Dimensions mm	Section mm
HA07550	50 x 40	15 x 5
HA07575	75 x 50	20 x 8
HA075100	100 x 70	
HA075150	150 x 100	25 x 8
HA075200	200 x 130	30 x 8
HA075250	250 x 165	40 x 9
HA075300	300 x 200	

SQUARE WITH BACK

Squadra con cappello in acciaio inox temprato.

Interamente rettificata sulle facce. Di alta precisione essendo eseguita e collaudata secondo procedure ristrette. Dotata di numero di matricola. Costruita secondo norma DIN 875/0. Fornita in astuccio.

Square with back in hardened stainless steel.

Entirely grinded faces. High precision, made and tested according to very strict procedures. Serial number. Manufactured as per DIN 875/0. Supplied in case.



TECHNICAL SPECIFICATIONS

COD.	Dimensions mm	Section mm
HA08050	50 x 40	15 x 5
HA08075	75 x 50	15 x 8
HA080100	100 x 70	20 x 8
HA080150	150 x 100	25 x 8
HA080200	200 x 130	30 x 8
HA080250	250 x 165	35 x 8
HA080300	300 x 200	
HA080400	400 x 250	50 x 10
HA080500	500 x 300	

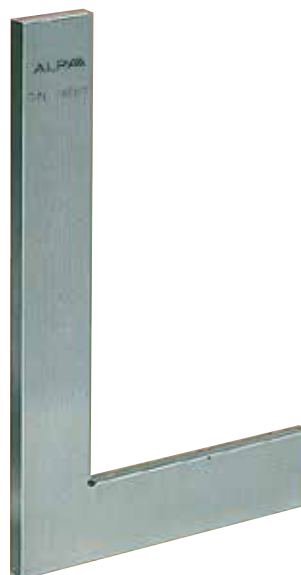
FLAT SQUARE

Squadra semplice in acciaio indeformabile.

Interamente rettificata sulle facce. Di alta precisione essendo costruita con tolleranze ristrette. Costruita secondo norma DIN 875/1.

Flat square in non-deformable steel.

Entirely grinded faces. High precision. Made according to strict tolerances. Manufactured according to DIN 875/1.



TECHNICAL SPECIFICATIONS

COD.	Dimensions mm	Section mm
HA07050	50 x 40	15 x 5
HA07075	75 x 50	15 x 8
HA070100	100 x 70	20 x 8
HA070150	150 x 100	25 x 8
HA070200	200 x 130	30 x 8
HA070250	250 x 165	35 x 8
HA070300	300 x 200	

SQUARE WITH BACK

Squadra con cappello in acciaio indeformabile.

Interamente rettificata sulle facce. Di alta precisione essendo eseguita con tolleranze ristrette. Costruita secondo norma DIN 875/1.

Square with back in non deformable steel.

Entirely grinded faces. High precision. Made to strict tolerances. Manufactured as per DIN 875/1.



TECHNICAL SPECIFICATIONS

COD.	Dimensions mm	Section mm
HA09550	50	25 x 6
HA09575	75	
HA095100	100	
HA095150	150	25 x 8
HA095200	200	
HA095250	250	
HA095300	300	30 x 8
HA095400	400	40 x 9
HA095500	500	

KNIFE EDGE

Guardapiano.

Ideato per un rapido e preciso controllo della planarità, parallelismo e rettilineità. Costruito in acciaio inox temprato, rettificato con angolo di contatto lappato. E' fornito d'impugnatura isolante. Costruito secondo norma DIN 874/00. Fornito in astuccio.

Knife edge.

Hardened stainless steel knife-edge straight edge for fast and precise control of planarity and parallelism. Made from hardened stainless steel, ground with lapped contact angle. Fitted with heat-insulated grip. Manufactured as per DIN 874/00. Supplied in case.



TECHNICAL SPECIFICATIONS

COD.	Dimensions mm	Kg
HA100500	500 x 43 x 5	0,85
HA100750	750 x 43 x 5	1,27
HA1001000	1000 x 43 x 5	1,70
HA1001500	1500 x 43 x 5	2,55
HA1002000	2000 x 43 x 5	3,40

STAINLESS STEEL RULE

Riga millimetrata in acciaio inox con smusso.

Conforme alla norma DIN 866/A.

Stainless steel rule with millimeter graduation with bevel.

According to DIN 866/A.



TECHNICAL SPECIFICATIONS

COD.	Dimensions mm	Kg
HA105500	500 x 43 x 5	0,90
HA105750	750 x 43 x 5	1,30
HA1051000	1000 x 43 x 5	1,80
HA1051500	1500 x 43 x 5	2,60
HA1052000	2000 x 43 x 5	3,50

STAINLESS STEEL RULE

Riga millimetrata in acciaio inox senza smusso.

Conforme alla norma DIN 866/A.

Stainless steel rule with millimeter graduation without bevel.

According to DIN 866/A.



TECHNICAL SPECIFICATIONS

COD.	Dimensions mm	Kg
HA110500	500 x 50 x 10	1,50
HA110750	750 x 50 x 10	2,30
HA1101000	1000 x 60 x 12	4,50
HA1101500	1500 x 60 x 12	6,60

STEEL RULE

Riga di controllo in acciaio.

Conforme alla norma DIN 874/1.

Steel rule.

According to DIN 874/1.



TECHNICAL SPECIFICATIONS

COD.	Dimensions mm	Section mm	Kg
HA115500	500	50 x 12	2
HA1151000	1000	70 x 15	4,7
HA1151500	1500	90 x 20	14
HA1152000	2000		19
HA1153000	3000		31,50

STAINLESS STEEL STRAIGHT EDGE

Riga di controllo in acciaio inox temperato.

Adatta per controlli di grande precisione. Rettificata su tutte le facce. Con impugnatura e sezione a doppia T per stabilità e leggerezza. Dotata di numero di matricola. Costruita secondo norma DIN 874/1.

Stainless steel straight edge.

Made to very small tolerances. For precision control situations. Grinded on all faces. Double T shaped grip and section for stability and lightness. Serial number. Manufactured according to DIN 874/1.



TECHNICAL SPECIFICATIONS

COD.	Dimensions mm	Accuracy mm	Kg
HA118630	630 x 400 x 90	± 0,0013	68
HA118800	800 x 500 x 120	± 0,0014	144
HA1181000	1000 x 630 x 140	± 0,0016	265
HA1181200	1200 x 800 x 170	± 0,0018	490

TECHNICAL SPECIFICATIONS

COD.	Dimensions mm	Accuracy mm	Kg
HA120250	250 x 160 x 40	± 0,003	5
HA120300	300 x 200 x 50		9
HA120400	400 x 400 x 60		32
HA120630	630 x 400 x 80	± 0,004	62
HA120800	800 x 500 x 100		130
HA1201000	1000 x 630 x 140		260
HA1201200	1200 x 800 x 160	± 0,005	460
HA1201600	1600 x 1000 x 180	± 0,006	900
HA1202000	2000 x 1000 x 220		1300

TECHNICAL SPECIFICATIONS

COD.	Dimensions mm	Kg
HA125600	600 x 400	30
HA1251000A	1000 x 630	55
HA1251000B	1000 x 800	60
HA1251200	1200 x 800	80
HA1251500	1500 x 1000	100
HA1252000	2000 x 1000	120

A richiesta fornibile con cassetto dotato di serratura.
On request drawer with lock.

GRANITE INSPECTION PLATE

Piano di riscontro in diabase nero assoluto.
Grado "00".

Diabase absolute black granite inspection plate.
Grade "00".



GRANITE INSPECTION PLATE

Piano di riscontro in granito nero.
Grado "0".

Granite inspection plate.
Grade "0".



IRON STAND

Tavolo di supporto.

Struttura in acciaio a sezione rettangolare verniciata, adatto per piani in granito, puntolini di livellamento e antibasculamento regolabili. Adatto per piani 630x400x80 e 800x500x100.

Iron stand.

Steel structure with painted rectangular section, suitable for granite plates, adjustment levelling and anti-fitting tips. Suitable for 630x400x80 and 800x500x100 surfaces.



La struttura della base può variare a seconda delle dimensioni.
The base of the frame may change with models.

TECHNICAL SPECIFICATIONS

COD.	Dimensions mm	*Accuracy mm	Kg
HA130300	300 x 30 x 50	± 0,0013	1,3
HA130400	400 x 40 x 60	± 0,0014	2,8
HA130500	500 x 50 x 80	± 0,0015	4,2
HA130630	630 x 50 x 80	± 0,0016	7,2
HA130800	800 x 50 x 100	± 0,0018	12
HA1301000	1000 x 60 x 120	± 0,002	21
HA1301200	1200 x 60 x 160	± 0,0022	35
HA1301400	1400 x 60 x 150	± 0,0024	41
HA1301600	1600 x 80 x 180	± 0,0026	52
HA1302000	2000 x 80 x 200	± 0,003	105

*Precisione di planarità su una faccia

*Flatness accuracy on the face

TECHNICAL SPECIFICATIONS

COD.	Dimensions mm	*Accuracy mm	Kg
HA135500	500 x 50 x 70	± 0,0015	4
HA135750	750 x 50 x 70	± 0,002	7
HA1351000	1000 x 60 x 140		19
HA1351500	1500 x 90 x 180	± 0,0026	57
HA1352000	2000 x 100 x 220	± 0,003	104

*Precisione di planarità e parallelismo su due facce

*Parallelism and flatness accuracy on the two faces

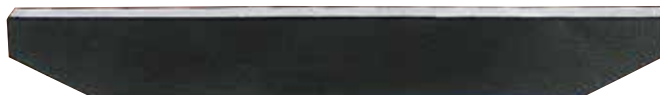
GRANITE LINEAR RULE

Riga in granito nero.

Indicate per controlli di altissima precisione, una faccia lappata di riscontro. Dalla misura 1200 mm, impugnature alle estremità, dalla misura 2000 mm, fori passanti per il sollevamento. Forniti in astucci di legno. A richiesta in diabase nero assoluto.

Granite linear rule.

For high precision testing of straightness, to compare guides or lapped surfaces, one face lapped. The lapping on one face is carried out to three levels of precision. From 1200 mm they can be supplied with handles on the heads and from 2000 mm with holes for the carriage. Supplied in wooden boxes. Diabase absolute black also available.



DOUBLE T BLACK GRANITE PARALLEL LEVEL

Riga pianparallela in granito nero a doppia T.

E' costruita con due facce lappate piane e parallele con sezione a doppia T per garantire stabilità e leggerezza. La tolleranza di parallelismo è uguale alla tolleranza di planarità. Forniti in astucci di legno. A richiesta in diabase nero assoluto.

Double T black granite parallel level.

Two parallel, plane, lapped faces with double T - shaped section for stability and lightness. The parallelism tolerance is equal to the planarity tolerance. Supplied in wooden boxes. Diabase absolute black also available.



TECHNICAL SPECIFICATIONS

COD.	Dimensions mm	*Accuracy mm	Kg
HA140200	200 x 150 x 40	± 0,0014	2,5
HA140300	300 x 200 x 50	± 0,0016	6
HA140400	400 x 250 x 60	± 0,0018	12
HA140500	500 x 315 x 70	± 0,002	20
HA140630	630 x 400 x 80	± 0,0023	36
HA1401000	1000 x 630 x 140	± 0,0026	170

*Precisione di planarità e ortogonalità su due facce a 90°

*Flatness and orthogonality accuracy on two 90° faces

TECHNICAL SPECIFICATIONS

COD.	Dimensions mm	*Accuracy mm	Kg
HA145100	100 x 100 x 100	0,001	3
HA145150	150 x 150 x 150	0,0011	10
HA145200	200 x 200 x 200	0,0012	24

*Precisione di planarità e parallelismo

*Flatness and parallelism accuracy

COD.	Dimensions mm	*Accuracy mm	Kg
HA147100	100 x 100 x 100	0,001	3
HA147150	150 x 150 x 150	0,0011	10
HA147200	200 x 200 x 200	0,0012	24

*Precisione di planarità e parallelismo

*Flatness and parallelism accuracy

BLACK CONTROL SQUARE GRANITE

Squadra di controllo in granito nero.

Indicata per verifiche di perpendicolarità. Strumento di grande affidabilità, grazie alle tolleranze molto ristrette e alla stabilità d'appoggio. Sulle squadre, di grandi dimensioni, vengono praticati dei fori d'alleggerimento. Le superfici sono lappate, il grado di finitura è extra con precisioni come da tabella. Forniti in astucci di legno. A richiesta fornibili in diabase (nero assoluto).

Black control square granite.

Used for checking perpendicularity. Made according to extremely small tolerances. Stability of rest. The larger squares are bored to decrease weight. Lapped surfaces. Top quality finishing. Supplied in wooden boxes. Diabase absolute black also available.



GRANITE PARALLEL BLOCKS

Blocchi pianparalleli in diabase.

HA145:

Due superfici lappate e parallele, forniti in coppia.

HA147:

Quattro superfici lappate e parallele, forniti in coppia. Forniti in astucci di legno.

A richiesta in diabase nero assoluto.

Granite parallel blocks.

HA145:

Two lapped and parallel surfaces, delivered in couple.

HA147:

Four lapped and parallel surfaces, delivered in couple. Supplied in wooden boxes.

Diabase absolute black also available.



TECHNICAL SPECIFICATIONS

COD.	Dimensions mm	*Accuracy mm	Kg
HA150100	100 x 70 x 50	± 0,001	1
HA150150	140 x 100 x 60	± 0,0011	2,5
HA150200	200 x 140 x 70	± 0,0012	5
HA150250	250 x 220 x 70	± 0,0013	10

*Precisione di planarità, parallelismo e ortogonalità
 *Flatness, parallelism, orthogonality accuracy

90° GRANITE V-BLOCKS

Prismi in diabase con V di 90°.

Lavorate le superfici del V e quelle d'appoggio, forniti in coppia.
 A richiesta in diabase nero assoluto. Forniti in astucci di legno.

90° Granite V-blocks.

Adjusted V and contact surfaces, supplied in couple.
 Diabase absolute black also available. Supplied in wooden boxes.



TECHNICAL SPECIFICATIONS

COD.	Descriptions
HA1550,5L	Speciale liquido detergente per le superfici lappate Confezione da 0,5 Lt <i>Special liquide detergent for lapped granite Supplied in 0,5 litre dispenser</i>
HA1555L	Speciale liquido detergente per le superfici lappate Confezione da 5 Lt <i>Special liquide detergent for lapped granite Supplied in 5 litre dispenser</i>
HA1551L	Speciale olio per una perfetta manutenzione, crea una pellicola protettiva sulle superfici lappate Confezione da 1 Lt <i>Special oil for maintenance 1 litre dispenser</i>
HA155PASTA	Pasta per riscontro, speciale per lavori di raschiatura Confezione da 200 gr <i>Cleaning and maintenance paste for granite 200 gr plastic jar</i>

PRODUCTS FOR GRANITE CONTROL INSTRUMENTS

Prodotti per strumenti in granito.



PRODOTTI

- ▶ Banco di azzeramento e taratura
- ▶ Banco di misura per alberi
- ▶ Macchina di misura ottica per alberi
- ▶ Proiettori di profili orizzontali
- ▶ Proiettori di profili verticali
- ▶ Macchine di misura ottiche 2D
- ▶ Macchine di misura ottiche 3D
- ▶ Macchine di misura a contatto 3D
- ▶ Software
- ▶ Presetting
- ▶ Rugosimetri
- ▶ Rugoprofilometro
- ▶ Rotondimetri
- ▶ Profilometri
- ▶ Durometri
- ▶ Microscopi
- ▶ Misuratori di riporti
- ▶ Termometri
- ▶ Dinamometri

APPLICAZIONI

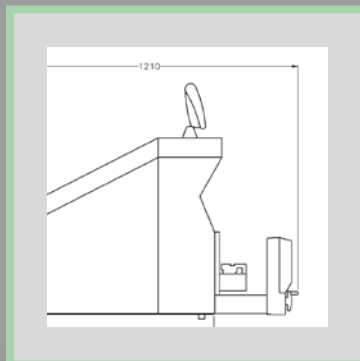


APPLICATIONS

PRODUCTS

- ▶ *Setting and calibration bench*
- ▶ *Shaft measuring bench*
- ▶ *Optical shFT*
- ▶ *Horizontal profile projectors*
- ▶ *Vertical profile projectors*
- ▶ *2D Vision machines*
- ▶ *3D Vision machines*
- ▶ *CMM machines*
- ▶ *Software*
- ▶ *Presetting instruments*
- ▶ *Roughness testers*
- ▶ *Roughness/surface profiler tester*
- ▶ *Roundness testers*
- ▶ *Profilometers*
- ▶ *Hardness testers*
- ▶ *Microscopes*
- ▶ *Coating thickness gauges*
- ▶ *Thermometers*
- ▶ *Force gauges*

DISEGNI TECNICI



TECHNICAL DRAWS



MACCHINE DI MISURA



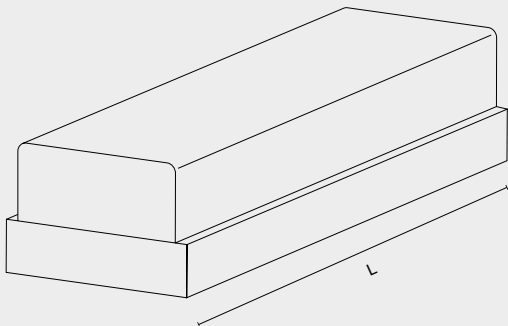
MEASURING MACHINES

COD.	Description
LA010300	Banco di azzeramento per interni 1-300 mm e per esterni 25-325 mm <i>Setting and calibration bench for internal 1-300 mm and external 25-325 mm</i>
LA010500	Banco di azzeramento per interni 1-500 mm e per esterni 25-525 mm <i>Setting and calibration bench for internal 1-500 mm and external 25-525 mm</i>
LA0101000	Banco di azzeramento per interni 1-1000 mm e per esterni 25-1025 mm <i>Setting and calibration bench for internal 1-1000 mm and external 25-1025 mm</i>

La gamma comprende lunghezze di 300 - 500 - 1000 mm, a richiesta superiori. A richiesta versione con risoluzione 0,5 µm e 0,1 µm e lunghezza utile 1500 - 2000 - 3000 mm.

Available range 300 - 500 - 1000 mm, wider on request. On request resolution 0.5 µm and 0.1 µm and measuring range 1500 - 2000 - 3000 mm.

L mm	Description
594	Banco di azzeramento 300 mm <i>Setting and calibrations bench 300 mm</i>
798	Banco di azzeramento 500 mm <i>Setting and calibrations bench 500 mm</i>
1308	Banco di azzeramento 1000 mm <i>Setting and calibrations bench 1000 mm</i>
2233	Banco di azzeramento 1500 mm <i>Setting and calibrations bench 1500 mm</i>
2758	Banco di azzeramento 2000 mm <i>Setting and calibrations bench 2000 mm</i>
3644	Banco di azzeramento 3000 mm <i>Setting and calibrations bench 3000 mm</i>



Banco di azzeramento e taratura.

Il modo più preciso, veloce e semplice per azzerare gli strumenti di misura. Struttura portante in granito nero per garantire la massima stabilità dimensionale e l'assenza di vibrazioni. Misurazione a mezzo riga ottica in acciaio Heidenhain. Tastatore mobile su carrello motorizzato e controllato da software. Componenti meccanici e motore di altissima qualità e precisione, indicati per uso continuativo sia in laboratorio che a bordo macchina in officina. Visualizzatore con elettronica a micro processore, display LCD e software dedicato, per facilità d'uso e rapidità di esecuzione.

Memorizzazione di 100 quote di posizionamento, uscita per collegamento a PC e stampante. Contatti in zirconio. Risoluzione 0,001 mm.

Ideato e progettato per l'azzeramento di alesametri e altri strumenti a zero variabile, tramite gli accessori opzionali è in grado di azzerare e/o verificare calibri, micrometri per esterni, micrometri per interni a 2 o 3 punti di contatto, comparatori, misuratori rapidi ad aste mobili, ecc.

- Drastica riduzione del tempo annuo nelle operazioni di azzeramento
- Enorme risparmio economico in termini di anelli master e blocchetti pianparalleli da certificare
- Precisione dell'azzeramento, riduzione dell'errore dell'operatore
- Se fatto certificare Accredia può fungere da strumento primario
- L'unico a controllo numerico e posizionamento automatico

Setting and calibration bench.

Zeromax was born as a presetting bench for the workshop environment, Zeromax is a system that simplifies the setting of 2-point (ID and OD) and 3-point bore gauges. It replaces the traditional way of using a lot of different ring masters and gage blocks. Thanks to innovative adapters, a positioning error will be eliminated and the speed of presetting increased. You just input the dimension into the keyboard and the mobile carriage will position itself automatically onto this position. The mobile carriage system will always stay in the desired position.

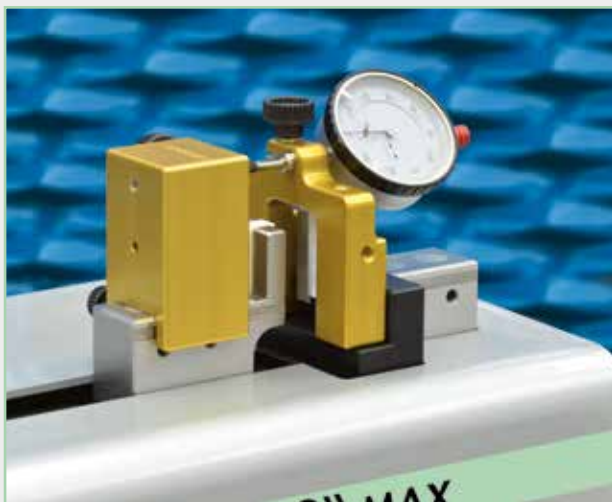
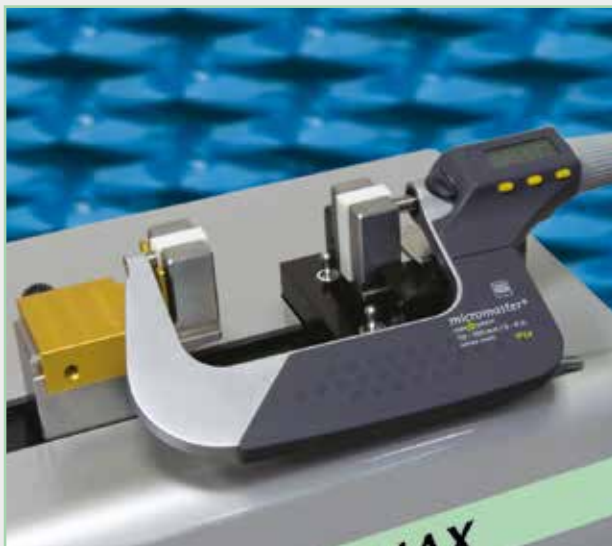
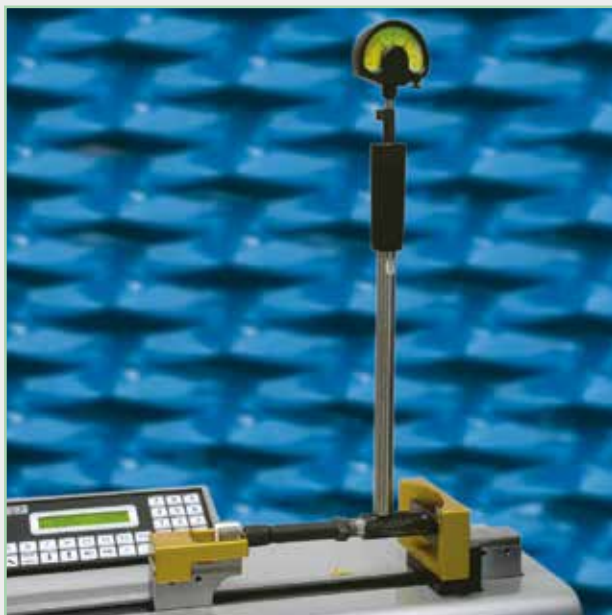
With patented adapters that guide the instruments during the operations, the Zeromax can work on the internal and the external of the ceramic blocks. The hardness of the ceramic ensure durability.

Stores up to 100 positions (OD + ID), LCD Display with 20 characters SW interface with remote PC / Printer. Resolution 0,001 mm, zirconia contacts

Advantages of the Zeromax system:

- Reduction of the zeroing and presetting operations.
- Cost saving, in terms of non-purchasing master rings and gage blocks: Zeromax can replace, any master ring plus all gauge blocks.
- Better accuracy in presetting: the operation with the gauge blocks requires precision and time: with Zeromax you just have to digit the value.
- With Zeromax it's easier: in any zeroing operation you have one fixed point and the chance to have 2 hands free to reach the minimum point. The operator error is reduced.
- If certified by a recognized authority, Zeromax can be a certified Primary Reference which allows the company to the Inhouse calibration of the instruments and consequently represents a cost saving option and ensures the permanent availability of the instruments in the workshop.
- The only one CNC and with automatic positioning





Accessori per azzerare gli strumenti forniti a parte.
Supports for instrument calibration provided separately.

Applicazioni.

Controllo e azzeramento di alesametri, calibri, micrometri per esterni, micrometri per interni a due e tre punti di contatto, comparatori ad asta e a leva, strumenti comparativi.

Applications.

Control and zero-setting of depth bore gauges, calipers, external micrometers, two/three points internal micrometers, stem and lever dial gauges, comparative instruments.

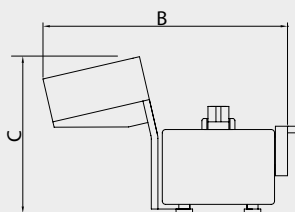
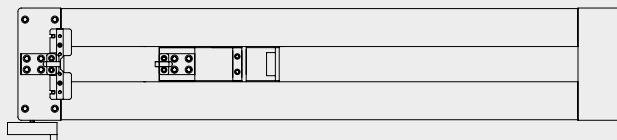
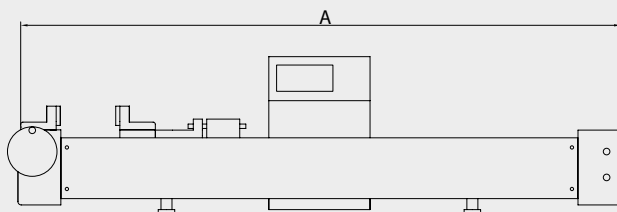


Strumenti di misura azzerabili.
Gauges to set.



Strumenti di misura azzerabili.
Gauges to set.

COD.	Range mm	Accuracy μm	A mm	B mm	C mm	Kg
LA015400	400	1,5+L/400	846	550	485	50
LA015700	700		1146			60
LA0151000	1000		1446			70
LA0151500	1500		1946			280
LA0152000	2000		2446			366



Banco di azzeramento, taratura e misura.

Il più semplice, rapido, facile da usare di massima affidabilità, precisione, solidità e durata, costruito in ghisa stabilizzata. Testate in lega leggera, contatti di azzeramento in metallo duro (Widia lappato).

Righe ottiche in vetro con correzione assoluta ed incrementale, grande display con tastiera impostazioni, volantino di manovra frizionato e carrello regolazione fine. Precarico di lavoro in spinta e in tiro per misure ripetitive. Ampia gamma di accessori disponibili a richiesta per svariate operazioni di controllo.

Setting, calibration and measuring bench.

The simplest, fastest, easiest to use, most reliable, precise, solid and long lasting, made of stabilized cast iron. Light alloy heads, hard metal reset switches (Widia Lappato finish).

Glass support optical scales with absolute and incremental correction, large display with settings keyboard, frictioned handwheel, high precision adjustment sliding block. Push and pull preload for reliable measurements. Wide array of accessories available on request for a variety of control operations.





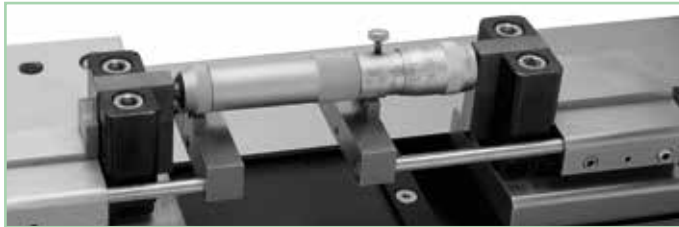
Dotazione standard.
Standard equipment.

Applicazioni con dotazione standard.

Controllo e azzeramento di alesametri, calibri, micrometri per esterni, micrometri per interni a due e tre punti di contatto, blocchetti di riscontro.

Standard equipment applications.

Control and zero-setting of depth bore gauges, calipers, external micrometers, two/three points internal micrometers, gauge blocks.



OPTIONAL ACCESSORIES AND APPLICATIONS



Controllo filettatura.
Thread control.



Controllo comparatori.
Control of dial gauges.



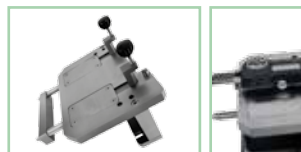
Controllo ingranaggi.
Gear control.



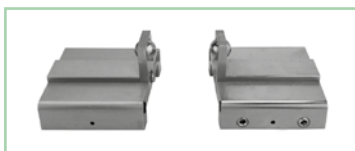
Porta puntali a capruggine (a richiesta) per controllo filetti.
Accessory to support rods for thread control.



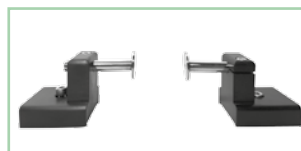
Controllo esterno con un punto di contatto.
External control with one contact point.



Controllo calibri di profondità.
Control of depth calipers.



Controllo anelli.
For internal ring.



Controllo ingranaggi.
Gear control.



Controllo diametri e micrometri a 3 punti.
Control of diameter and 3 point micrometer.





Controllo interni su un punto con altezza regolabile.
Internal control with one contact point and height adjustment.

COD.	Measuring range L mm	Measuring range Ø mm	Kg
LA555500	0 - 500	1 - 120	200
LA5551000	0 - 1000	1 - 150	390

	LA555500	LA5551000
Errore massimo ammissibile, lunghezze Z Max permissible error, length Z	4 + L (mm)/100 µm	4 + L (mm)/100 µm
Errore massimo ammissibile, diametri X Max permissible error, diameter X	3 + D (mm)/100 µm	3 + D (mm)/100 µm
Ripetibilità, lunghezze Z (2s) Repeatability, length Z (2s)	≤ 4 µm	≤ 4 µm
Ripetibilità, diametri X Repeatability, diameter X	≤ 3 µm	≤ 3 µm

PARAMETRI MISURABILI
DIMENSIONAL AND GEOMETRICAL PARAMETERS

-  DIAMETRI
DIAMETERS
-  SPALLAMENTI
SHOULDERS
-  GOLE
WIDTHS OF RECESS
-  LUNGHEZZE
LENGTHS MEASUREMENT
-  CONICITÀ
TAPERS

Banco di misura per alberi.

Lo SHAFTmax è un banco manuale per misurazione di alberi progettato per l'ambiente dell'officina meccanica. Questa macchina sostituisce diversi strumenti di misura in officina e può essere installato vicino ai centri di lavoro. E' studiato per essere semplice misurando in modalità manuale.

Lo SHAFTmax è un banco personalizzabile a seconda delle dimensioni e dei moduli di controllo richiesti.

Shaft measuring bench.

SHAFTmax is a manual measuring bench for shafts designed to be placed in the production floor for an immediate feedback on the tolerance limits. Diameter and length measurement axis are activated by operator.

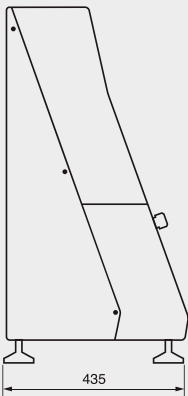
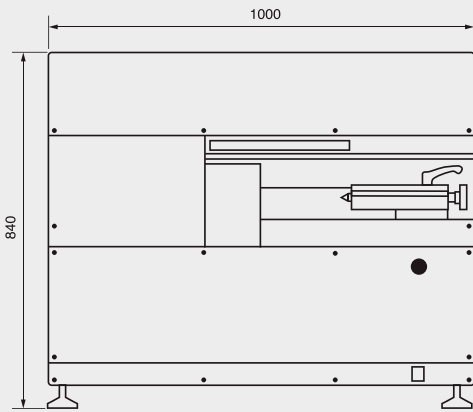
The repeatability is ensured by dedicated mechanic system.

SHAFTmax is ideal for fast measurement in the workshop area and it is customizable according to the customer specifications.



LA500SCAN	Diameter	Length
Measuring Range	0,5 ÷ 52 mm	300 mm
Resolution	0,0001 mm	0,0005 mm
Accuracy MPE	1,5 + D/100 µm	4 + L/100 µm
Repeatability	0,6 µm	2,5 µm
Part rotation	√	
Advanced programming	option	

COD.	Description
LA500SOFT	Software di misura evoluto Advanced software



Macchina di misura ottica per alberi.

Unica macchina orizzontale sul mercato, ideale per la misurazione di parti meccaniche cilindriche o derivate da forme cilindriche per i più svariati settori di impiego (aerospazio, automotive, connettori, componenti idrauliche, elementi di turbine, etc.).

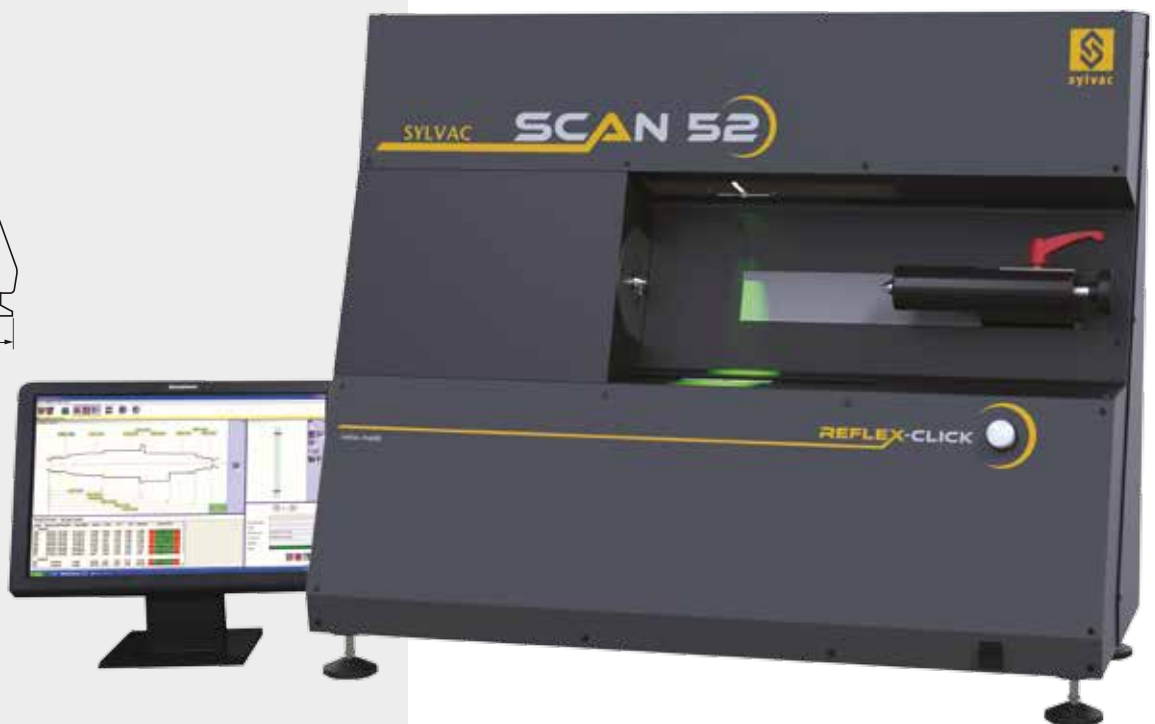
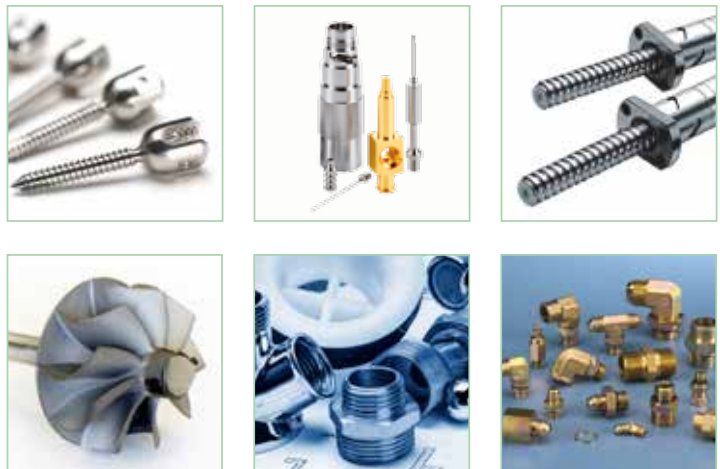
Grazie a sensori CCD di ultima generazione sono possibili anche misure di filettature, con un dettaglio corrispondente ad una fotocamera a 200 Megapixels.

La semplicità di utilizzo la rende unica nel suo settore. Con un solo click, la macchina scansiona e misura il pezzo in modo pressoché istantaneo.

Fornita di 2 contropunte, computer, mouse, tastiera, sistema operativo multilingue, monitor, manuale d'istruzioni, software base, testa rotante.

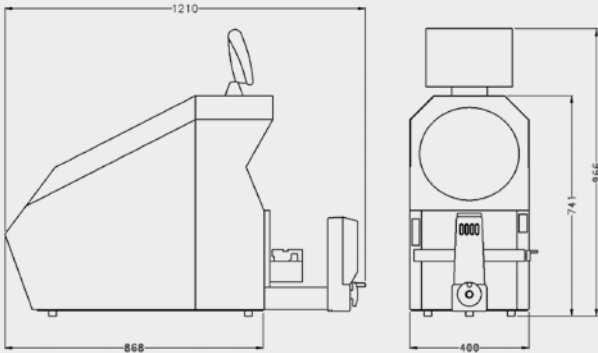
Optical shaft measuring machine.

The only horizontal machine on the market, ideal for cylindrical mechanical parts which derive from cylindrical shapes for the most varied sectors (aerospace, automotive, connectors, hydraulic components). Thanks to the latest generation of CCD sensors it is also possible to measure threads in detail corresponding to a camera 200 megapixels. The simplicity of use makes it unique in its field, with a single click the machine scans and measures the piece in an instantaneous way. Equipped with 2 tailstocks, computer, mouse, keyboard, multilingue operating system, monitor, operating manual, software base, rotary head.



COD.	Description
LA020QC	Proiettore orizzontale schermo ø 340 mm con visualizzatore QC200 <i>Horizontal light path profile projector ø 340 mm screen, with readout QC200</i>
LA020FT	Proiettore orizzontale schermo ø 340 mm con visualizzatore FT2-E <i>Horizontal light path profile projector ø 340 mm screen, with readout FT2-E</i>

A richiesta versione CNC - On request CNC version



COD.	Description
LA02510	Obiettivo - Lens magnification 10 x
LA02520	Obiettivo - Lens magnification 20 x
LA02525	Obiettivo - Lens magnification 25 x
LA02550	Obiettivo - Lens magnification 50 x
LA025100	Obiettivo - Lens magnification 100 x

Per accessori di fissaggio pezzi vedere a pag. 266-267
For fixture accessories see on page 266-267



LA026GXL
Visualizzatore / Readout QC



LA026FT2
Visualizzatore / Readout FT2-E

Proiettore di profili orizzontale.

ALPA PROFIL H340 è un proiettore orizzontale di profili indicato per l'ispezione di particolari di piccole e medie dimensioni.

Grazie all'ampio spazio di lavoro e alla possibilità di escludere la luce diascopica è inoltre consigliato per il controllo episcopico di teste di frese e oggetti lunghi. Disponibile nella versione QC con visualizzatore Quadracheck 200 orientabile e nella versione FT2-E con computer integrato, tecnologia touch screen e acquisizione automatica del bordo.

VERSIONE QC (con visualizzatore LA026GXL)

Misurazione di punti, linee, angoli, distanze, forme geometriche, rotazione assi, assoluto, incrementale, intersezioni.

VERSIONE FT2-E (con visualizzatore LA026FT2)

Sistema di misura integrato con tecnologia touch screen con sensore ottico per acquisizione automatica dei profili. Grazie al software 2D Fusion è possibile effettuare misure in maniera facile e veloce. Tutte le ispezioni sono registrate e replicabili automaticamente con gli stessi parametri impostati in precedenza.

CARATTERISTICHE

- Illuminazione episcopica a fibra ottica
- Illuminazione diascopica a luce alogena e filtro verde
- Un obiettivo incluso (da 10x o 20x)
- Risoluzione righe 0,0005 mm
- Regolazione del fascio luminoso per misure di filetti
- Tavola di misura in acciaio cromato e rettificato

Horizontal profile projectors.

ALPA PROFIL H340 is a horizontal profile projector indicated for the inspection of details of small and medium dimensions. Thanks to the large workspace and the possibility of excluding the direct light, it is also recommended for the control of surface illumination of cutting tools and long items. Available in the QC version readout Quadracheck 200 swivel and FT2-E version with integrated computer, touch screen technology and edge sensor.

VERSION QC (with readout LA026GXL)

Measuring points, lines, angles, distances geometric shapes, rotation axes, absolute, incremental, intersections.

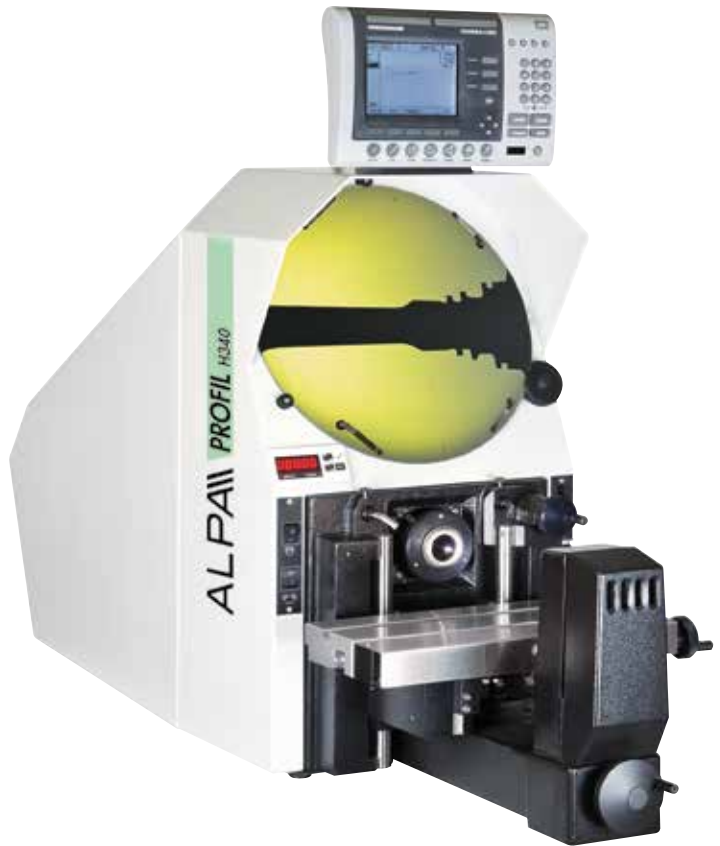
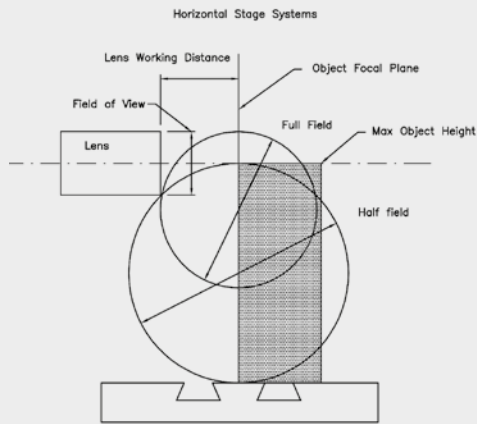
VERSION FT2-E (with readout LA026FT2)

Integrated measuring system with touch screen technology, with screen mounted automatic profile edge sensor. Thanks to the software 2D fusion it is possible to measure in a quick and easy way. All automatically with the same parameters set up in advance.

FEATURES

- Surface illumination (fibre optic)
- Direct light with tungsten halogen lamp and green filter
- Lens included (10x o 20x)
- Scale resolution 0,0005 mm
- Helix adjustment by light source alignment
- Machine slotted, chrome plated, cast iron workstage

CARATTERISTICHE OTTICHE - OPTICAL FEATURES					
Ingrandimento Magnification	x10	x20	x25	x50	x100
Campo visivo \varnothing mm Field of View \varnothing mm	35	18	14	7	4
Distanza utile mm Working distance mm	81	38	28	15	31
Max \varnothing mm (pieno campo) Max work \varnothing (full field)	120	109	56	31	77
Max \varnothing mm (mezzo campo) Max work \varnothing (half field)	103	103	80	45	96

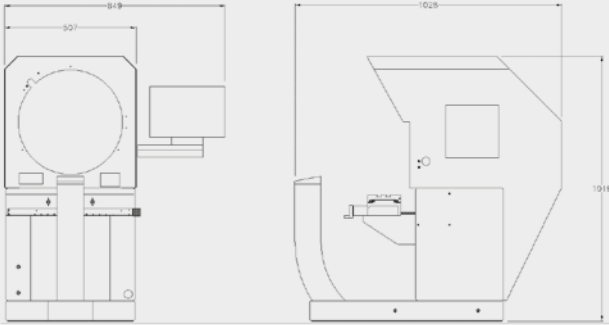


Campo di misura Measuring Range	175 mm x 100 mm (7" x 4")
Piano di lavoro Surface area	325 mm x 100 mm (12,8" x 4")
Schermo Screen	340 mm (14") girevole inclinato 75° 340 mm (14") rotating 75° inclined
Visualizzazione Image	Inversa e rovesciata Inverted and reversed
Carico massimo Max workpiece load	10 kg
Spostamento Movement	Manuale con spostamento micrometrico e movimento rapido sull'asse X Manual with fine adjustment, quick release on X axis
Ingrandimento Lens magnification	10x, 20x, 25x, 50x, 100x
Risoluzione righe Scale resolution	0,0005 mm
Illuminazione Light source	Lampade alogene al tungsteno 12v100w episcopica e diascopica Surface and profile illumination 12v 100w lamp (tungsten halogen)
Errore max ingrandimento Magnification accuracy	Profilo 0,05%, superficie 0,1% Profile 0,05%, surface 0,1%
Regolazione fascio di luce Helix adjustment	$\pm 7^\circ$ rispetto alla sorgente di luce $\pm 7^\circ$ by light source alignment
Peso macchina Weight	60 kg



COD.	Description
LA030QC	Proiettore orizzontale schermo ø 400 mm con visualizzatore QC200 <i>Horizontal light path profile projector ø 400 mm screen, with readout QC200</i>
LA030FT	Proiettore orizzontale schermo ø 400 mm con visualizzatore FT2-E <i>Horizontal light path profile projector ø 400 mm screen, with readout FT2-E</i>

A richiesta versione CNC - On request CNC version



COD.	Description
LA03110	Obiettivo - Lens magnification 10 x
LA03120	Obiettivo - Lens magnification 20 x
LA03125	Obiettivo - Lens magnification 25 x
LA03150	Obiettivo - Lens magnification 50 x
LA031100	Obiettivo - Lens magnification 100 x

Per accessori di fissaggio pezzi vedere a pag. 266-267
For fixture accessories see on page 266-267



LA026GXL
Visualizzatore / Readout QC



LA026FT2
Visualizzatore / Readout FT2-E

Proiettore di profili orizzontale.

Il proiettore orizzontale di profili ALPA PROFIL H400, con il suo schermo da 400 mm combina alta precisione nelle misure "no-contact" e ispezioni con ampio range di misura di 300 mm x 150 mm. Grazie al sistema di illuminazione configurabile, ALPA PROFIL H400 è ideale per l'ispezione di particolari lavorati come viteria, pezzi torniti e minuteria metallica. Il design robusto la rende adatta anche ad utilizzi in officina oltre ad impieghi standard in sale metrologiche. Disponibile nella versione QC con visualizzatore Quadracheck 200 orientabile e nella versione FT2-E con computer integrato, tecnologia touch screen e acquisizione automatica del bordo.

VERSIONE QC (con visualizzatore LA026GXL)

Misurazione di punti, rette, raggi, circonferenze, angoli, distanze (min/max), forme, rotazione assi, assoluto/incrementale e intersezioni.

VERSIONE FT2-E (con visualizzatore LA026FT2)

Sistema di misura integrato con tecnologia touch screen con sensore ottico per acquisizione automatica dei profili. Grazie al software 2D Fusion è possibile effettuare misure in maniera facile e veloce. Tutte le ispezioni sono registrate e replicabili automaticamente con gli stessi parametri impostati in precedenza.

CARATTERISTICHE

- Illuminazione episcopica a doppia fibra ottica
- Illuminazione diascopica a luce alogena e filtro verde
- Lente da 10x inclusa
- Risoluzione righe 0,0005 mm
- Regolazione del fascio luminoso per misure di filetti
- Tavola di misura in acciaio cromato e rettificato

Horizontal profile projectors.

The horizontal projector ALPA PROFIL H400, with 400 mm screen combines high precision in measuring no-contact and inspections with large measuring range of 300 mm x 150 mm. Thanks to the configurable lighting system, ALPA PROFIL H400 is ideal for the inspection of machined parts such as screws, turned parts and small metal parts. The robust design makes it suitable for both the shop floor and standards room. Available in QC version with adjustable display Quadracheck 200 and FT2-E version with integrated computer, touch screen technology and edge sensor.

VERSION QC (with readout LA026GXL)

Measurements of points, lines, rays, circles, angles, distances (min/max) shapes, rotation axes absolute/incremental and intersections.

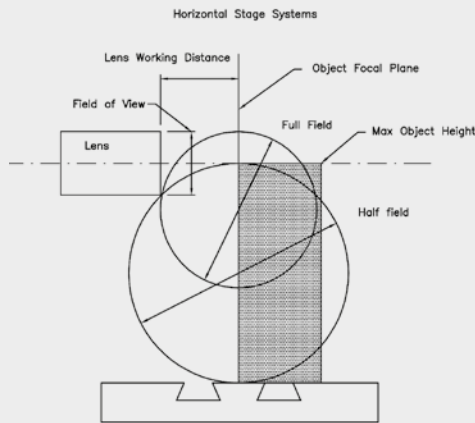
VERSION FT2-E (with readout LA026FT2)

Integrated measuring system with touch screen technology with optical sensor for automatic acquisition of the profiles. Thanks to 2D fusion software it is possible to do measurements easily and quickly. All the Inspections are registered and replicated automatically with the same parameters set as previous.

FEATURES

- Surface illumination (fibre optic)
- Direct light with tungsten halogen lamp and green filter
- 10x Lens included
- Scale resolution 0.0005 mm
- Helix adjustment by light source alignment
- Machine slotted, chrome plated, cast iron workstage

CARATTERISTICHE OTTICHE - OPTICAL FEATURES					
Ingrandimento Magnification	x10	x20	x25	x50	x100
Campo visivo \varnothing mm Field of View \varnothing mm	40	20	16	8	4
Distanza utile mm Working distance mm	80	82	70	53	43
Max \varnothing mm (pieno campo) Max work \varnothing (full field)	184	185	185	185	143
Max \varnothing mm (mezzo campo) Max work \varnothing (half field)	179	176	181	147	122

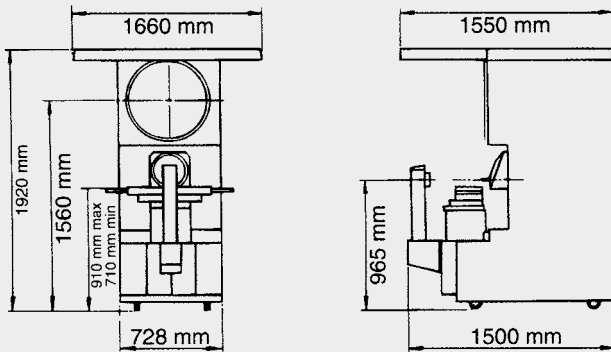


Campo di misura Measuring Range	300 mm x 150 mm (12" x 6")
Piano di lavoro Surface area	480 mm x 127 mm (19" x 5")
Schermo Screen	400 mm (16") girevole 400 mm (16") rotating
Carico massimo Max workpiece load	15 kg
Spostamento Movement	Motorizzato opzionale Motorised optional
Visualizzazione Image	Raddrizzata, rovesciata da sinistra a destra Erect, reversed left to right
Ingrandimento Lens magnification	10x, 20x, 25x, 50x, 100x
Risoluzione righe Scale resolution	0,0005 mm
Illuminazione Light source	Lampade alogene al tungsteno 12v 100w episcopica e diascopica Surface and profile illumination 12v 100w lamp (tungsten halogen)
Errore max ingrandimento Magnification accuracy	Profilo 0,05%, superficie 0,1% Profile 0,05%, surface 0,1%
Regolazione fascio di luce Helix adjustment	$\pm 7^\circ$ rispetto alla sorgente di luce $\pm 7^\circ$ by light source alignment
Opzioni Options	Tavola motorizzata; IES (acquisizione automatica del bordo interno) Motorised X and Y axes with joystick; IES (internal edge sensor)
Peso macchina Weight	120 kg



COD.	Description
LA040QC	Proiettore orizzontale schermo ø 600 mm con visualizzatore QC200 Horizontal light path profile projector ø 600 mm screen, with readout QC200
LA040FT	Proiettore orizzontale schermo ø 600 mm con visualizzatore FT2-E Horizontal light path profile projector ø 600 mm screen, with readout FT2-E

A richiesta versione CNC - On request CNC version



COD.	Description
LA04110	Obiettivo - Lens magnification 10 x
LA04120	Obiettivo - Lens magnification 20 x
LA04125	Obiettivo - Lens magnification 25 x
LA04150	Obiettivo - Lens magnification 50 x
LA041100	Obiettivo - Lens magnification 100 x

Per accessori di fissaggio pezzi vedere a pag. 266-267
For fixture accessories see on page 266-267



LA026GXL
Visualizzatore / Readout QC



LA026FT2
Visualizzatore / Readout FT2-E

Proiettore di profili orizzontale.

Il proiettore orizzontale di profili ALPA PROFIL H600 grazie all'ampio schermo da 600 mm (24") è specifico per la misura di particolari di grandi dimensioni (ampio range di misura 450x200mm) di forma cilindrica o con base piana. L'innovativo sistema di illuminazione configurabile e l'ampio spazio di lavoro rendono ALPA PROFIL H600 la macchina di misura ideale per ispezione di alberi meccanici o grandi pezzi torniti. Disponibile nella versione QC con visualizzatore Quadracheck 200 orientabile e nella versione FT2-E con computer integrato, tecnologia touch screen e acquisizione automatica del bordo.

VERSIONE QC (con visualizzatore LA026GXL)

Misurazione di punti, rette, raggi, circonferenze, angoli, distanze (min/max), forme, rotazione assi, assoluto/incrementale e intersezioni.

VERSIONE FT2-E (con visualizzatore LA026FT2)

Sistema di misura integrato con tecnologia touch screen con sensore ottico per acquisizione automatica dei profili. Grazie al software 2D Fusion è possibile effettuare misure in maniera facile e veloce. Tutte le ispezioni sono registrate e replicabili automaticamente con gli stessi parametri impostati in precedenza.

CARATTERISTICHE

- Illuminazione episcopica a doppia fibra ottica
- Illuminazione diascopica a luce alogena e filtro verde
- Tavola di misura robusta per carichi pesanti
- 2 cave a coda di rondine per posizionamento pezzi
- Possibilità di rotazione ± 15° per controllo filetti

Horizontal profile projectors.

The horizontal profile projector ALPA PROFIL H600 thanks to the large screen of 600 mm (24") is specific for large detailed measurements (with large measuring range of 450 mm x 200mm) of cylindrical shape or with a flat base. The innovative system of configurable lighting and ample workspace makes ALPA PROFIL H600 is ideal for measuring machine for inspection of mechanical shafts or large turned pieces. Available in the QC version with adjustable Quadracheck 200 display and with FT2-E version with an Integrated computer, touch screen technology and edge sensor.

VERSION QC (with readout LA026GXL)

Measurements of points, lines, rays, circles, angles, distances (min / max) shapes, rotation axes absolute/incremental and intersections.

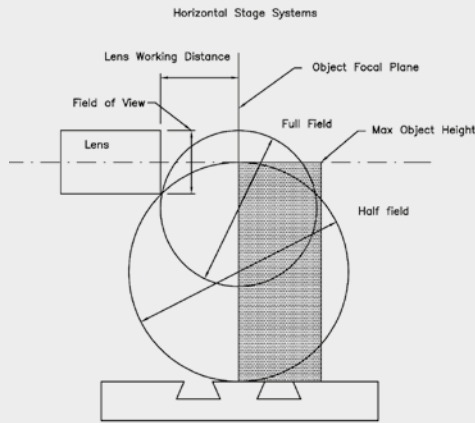
VERSION FT2-E (with readout LA026FT2)

Integrated version measuring system with touch screen technology with optical sensor for automatic acquisition of the profiles. Thanks to 2D fusion software it is possible to do measurements easily and quickly. All the Inspections are registered and replicated automatically with the same parameters previously set.

FEATURES

- Surface illumination (fibre optic)
- Direct light with tungsten halogen lamp and green filter
- Robust measurement table for heavy loads
- 2 machine slots for workpiece holders
- Angle of rotation ±15° for thread measurement

CARATTERISTICHE OTTICHE - OPTICAL FEATURES						
Ingrandimento Magnification	x5	x10	x20	x25	x50	x100
Campo visivo ø mm Field of View ø mm	120	60	30	24	12	6
Distanza utile mm Working distance mm	245	135	132	106	93	50
Max ø mm (pieno campo) Max work ø (full field)	292	343	343	343	343	195
Max ø mm (mezzo campo) Max work ø (half field)	406	343	343	343	343	235



Campo di misura Measuring Range	450 mm x 200 mm (18" x 8") 300 mm x 200 mm (12" x 8") option
Piano di lavoro Surface area	900 mm x 200 mm (36" x 8")
Schermo Screen	600 mm (24") girevole 600 mm (24") rotating
Carico massimo Max workpiece load	50 kg
Spostamento Movement	Manuale in orizzontale (motorizzato opzionale) Verticale motorizzato con joystick Horizontal manual (option: motorised) Vertical motorised by joystick control
Visualizzazione Image	Raddrizzata, rovesciata da sinistra a destra Erect, reversed left to right
Ingrandimento Lens magnification	5x (a richiesta come unico obiettivo), 10x, 20x, 25x, 50x, 100x 5x (Single lens mount), 10x, 20x, 25x, 50x, 100x
Risoluzione righe Scale resolution	0,0005 mm
Illuminazione Light source	Lampada 24v150w diascopica Lampada 24v 250w episcopica Profile illumination 24v 150w Surface illumination 24v 250w
Errore max ingrandimento Magnification accuracy	Profilo 0,05%, superficie 0,1% Profile 0,05%, surface 0,1%
Regolazione fascio di luce Helix adjustment	± 15° rispetto alla sorgente di luce ± 15° by light source alignment
Opzioni Options	Tavola motorizzata asse X; IES (acquisizione automatica del bordo interno) Torretta cambio lenti (non con 5x) Motorised X and Y axes with joystick; IES (internal edge sensor) Rotary lens turret for 4 lens
Peso macchina Weight	550 kg

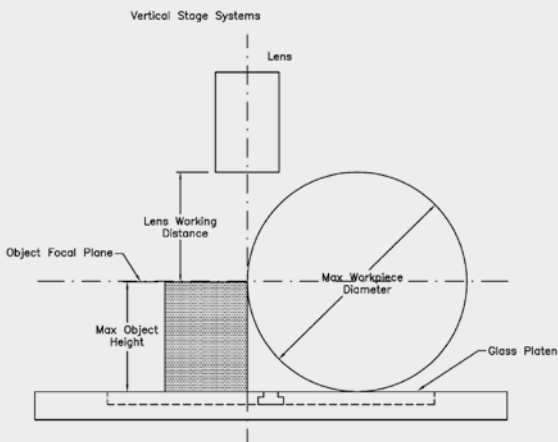


Luce per profilo con lenti collimate.
Standard and high magnification collimation lenses are included in a rotary mounting.

COD.	Description
LA050DP	Proiettore verticale schermo ø 300 mm con visualizzatore DP100 <i>Vertical profile projector ø 300 mm screen, with readout DP100</i>

COD.	Description
LA05510	Obiettivo - Lens magnification 10 x (fornito di serie - standard)
LA05520	Obiettivo - Lens magnification 20 x
LA05550	Obiettivo - Lens magnification 50 x
LA055100	Obiettivo - Lens magnification 100 x

Con ogni obiettivo è fornito lo specchietto semi-riflettente. Every lens include half reflecting mirror.



Campo di misura - Measuring Range	150 x 50 mm
Piano di lavoro - Surface area	340 x 152 mm
Schermo - Screen	312 mm
Carico massimo - Max workpiece load	10 kg
Spostamento - Movement	Manuale - Manual
Immagine - Image	Raddrizzata - Erect
Ingrandimento - Lens magnification	10x (incluso), 20x, 50x 100x
Risoluzione righe - Scale resolution	0,0005 mm
Illuminazione Light source	Lampada alogena Halogen lamp
Errore max ingrandimento Magnification accuracy	0.08%
Regolazione fascio di luce Helix adjustment	Tramite potenziometro Dimmer switch

Proiettore di profili verticale.

Il proiettore verticale di profili ALPA PROFIL V300 è versatile preciso e di facile utilizzo. Dotato di sgancio per movimentazione rapida (corse 150x50mm), visualizzatore 3 assi (x, y, angoli) e processore geometrico per il calcolo di raggi, diametri, angoli e interassi. Immagini chiare e definite per misurazioni di particolari complessi fino a 43 mm di altezza e 15 kg di peso. Perfetta illuminazione del profilo e della superficie a mezzo prisma e specchio semi-riflettente.

CARATTERISTICHE

Display LCD retroilluminato
Schermo da ø 300 mm e antiriflesso
Reticolo a croce e ferma grafico
Risoluzione 0,0005 mm
Uscita dati RS232
Visualizzatore DC100 di serie

Vertical profile projectors.

The profil vertical projector ALPA PROFIL V300 is versatile accurate and easy to use. It is equipped for quick release movement (stroke 150x50mm) readout 3 axes (x, y, angles) and geometry processor for the calculation of rays, diameters, angles and distances. Clear and defined images for particular complex measurements up to 43 mm in height and 15 kg in weight. Perfect illumination of the profile and the illumination of the profile and the surface with half reflective mirror.

FEATURES

Display LCD backlit
300 mm screen and anti-glare
Reticulum cross and graphic holder
Resolution 0.0005 mm
RS232 Data output
Standard readout DC100



CARATTERISTICHE OTTICHE - OPTICAL FEATURES				
Ingrandimento Magnification	10x	20x	50x	100x
Campo visivo ø mm Field of View ø mm	30	15	6	3
Distanza utile mm Working distance mm	77,7	44,3	24,5	25,3
Max ø mm (pieno campo) Max work ø (full field)	80	80	80	80
Max ø mm (mezzo campo) Max work ø (half field)	160	130	55	60

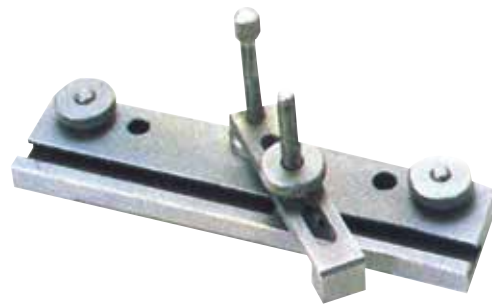
COD.	Descriptions
LB010CO	Coppia contropunte / V-block with clamp



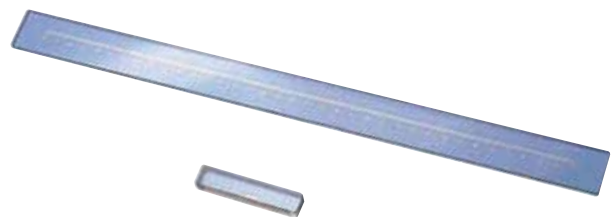
COD.	Descriptions
LB012360	Tavola rotante / Rotary table 360°



COD.	Descriptions
LB014SUP	Supporto oscillante / Swivel centre support



COD.	Descriptions
LB016RIG	Righe in cristallo per taratura / Calibration glass scales

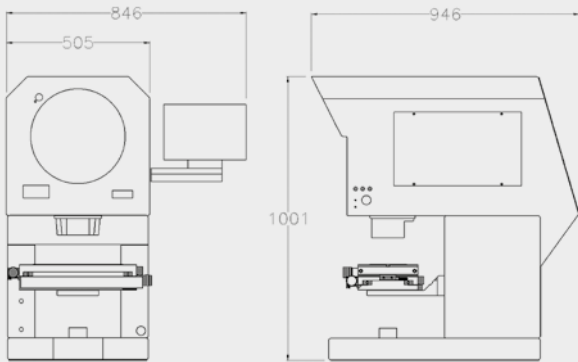


COD.	Descriptions
LB018BLU	Filtro blu / Blue filter
LB018VER	Filtro verde / Green filter



COD.	Description
LA060QC	Proiettore verticale schermo ø 350 mm con visualizzatore QC200 <i>Vertical light path profile projector ø 350 mm screen, with readout QC200</i>
LA060FT	Proiettore verticale schermo ø 350 mm con visualizzatore FT2-E <i>Vertical light path profile projector ø 350 mm screen, with readout FT2-E</i>

A richiesta versione CNC - On request CNC version



COD.	Description
LA02510	Obiettivo - Lens magnification 10 x (fornito si serie - standard)
LA02520	Obiettivo - Lens magnification 20 x
LA02525	Obiettivo - Lens magnification 25 x
LA02550	Obiettivo - Lens magnification 50 x
LA025100	Obiettivo - Lens magnification 100 x

Per accessori di fissaggio pezzi vedere a pag. 266-267
For fixture accessories see on page 266-267



LA026GXL
Visualizzatore / Readout QC



LA026FT2
Visualizzatore / Readout FT2-E

Proiettore di profili verticale.

Il proiettore verticale di profili ALPA PROFIL V350 è indicato per la misura di particolari di piccole e medie dimensioni, come pezzi stampati, tranciati, schede elettroniche e di tutta la componentistica con profilo piatto. Dotato di ampio schermo (350 mm) con goniometro digitale integrato, design compatto e robusto, illuminazione diascopica ed episcopica, ALPA PROFIL V350 è adatta ad utilizzi in officina come in sale metrologiche. Su richiesta fornibile con torretta a tre lenti per cambio rapido senza ricalibrare. Disponibile nella versione QC con visualizzatore Quadracheck 200 orientabile e nella versione FT2-E con computer integrato, tecnologia touch screen e acquisizione automatica del bordo.

VERSIONE QC (con visualizzatore LA026GXL)

Misurazione di punti, rette, raggi, circonferenze, angoli, distanze (min/max), forme, rotazione assi, assoluto/incrementale e intersezioni.

VERSIONE FT2-E (con visualizzatore LA026FT2)

Sistema di misura integrato con tecnologia touch screen DRO con sensore ottico per acquisizione automatica dei profili. Grazie al software 2D Fusion è possibile effettuare misure in maniera facile e veloce. Tutte le ispezioni sono registrate e replicabili automaticamente con gli stessi parametri impostati in precedenza.

CARATTERISTICHE

- Spostamento su cuscinetti a rulli incrociati
- Sgancio rapido su assi X e Y
- Cambio lenti rapido con ghiera di bloccaggio
- Doppia luce episcopica con fibra ottica direzionabile
- Regolazione del fascio di luce per controllo filettature

Vertical profile projectors.

The vertical profiles projector ALPA PROFIL V350 is suitable for the particular small and medium size dimensions, as pressings, veneers, electronic cards and all the components with a flat profile. Included with a wide-screen (350 mm) with a digital integrated protractor. The robust design makes it suitable for both the shop floor and standards room. On request is possible to have a three lens turret for instant lens changes without re-calibration. Available in QC version with adjustable Quadracheck 200 display and the version FT2-E with an integrated computer, touch screen technology and edge sensor.

VERSION QC (with readout LA026GXL)

Measurements of points, lines, rays, circles, angles, distances (min/max) shapes, rotation axes absolute/incremental and intersections.

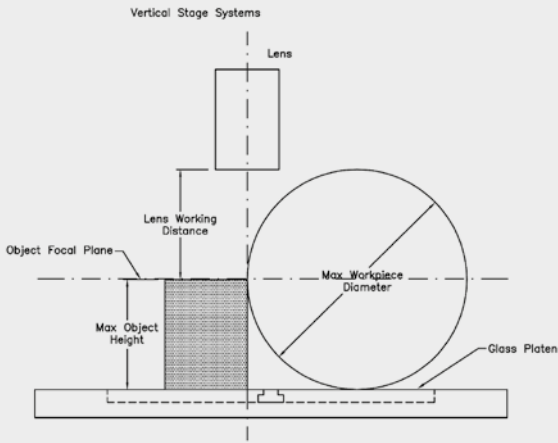
VERSION FT2-E (with readout LA026FT2)

Integrated measuring system with touch screen DRO optical sensor technology to automatically capture profiles. Thanks to the software 2D Fusion it is possible to make measurements quickly and easily. All inspections are registered and automatically replicated with the same parameters previously set.

FEATURES

- Heavy duty cross roller bearings
- Quick release X and Y travel
- Quick change lenses with locking ring
- Surface illumination double light with directional fiber optic
- Light beam adjustment for control of threads

CARATTERISTICHE OTTICHE - OPTICAL FEATURES					
Ingrandimento Magnification	x10	x20	x25	x50	x100
Campo visivo ø mm Field of View ø mm	35	17	14	7	3
Distanza utile mm Working distance mm	81	38	31	15	28
Max ø mm (pieno campo) Max work ø (full field)	171	130	75	37	97
Max ø mm (mezzo campo) Max work ø (half field)	220	162	52	51	140
Max altezza del pezzo mm Max workpiece height mm	114	113	106	111	103



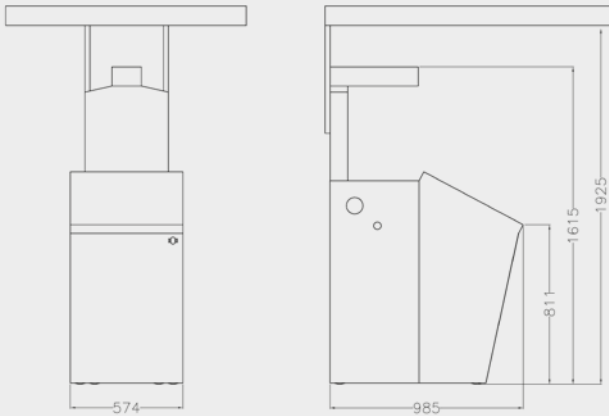
Visualizzatore / Readout QC



Visualizzatore / Readout FT2-E

Campo di misura Measuring Range	250 mm x 100 mm (10" x 4")
Piano di lavoro Surface area	410 mm x 260 mm (16" x 10,5")
Schermo Screen	350 mm (14") girevole 350 mm (14") rotating
Carico massimo Max workpiece load	15 kg
Spostamento Movement	Manuale (CNC opzionale) Manual (CNC option)
Visualizzazione Image	Raddrizzata, rovesciata Erect, reversed
Ingrandimento Lens magnification	x10, x20, x25, x50, x100
Risoluzione righe Scale resolution	0,0005 mm
Illuminazione Light source	Lampade alogene al tungsteno 12v100w episcopica e diascopica Surface and profile illumination 12v 100w lamp (tungsten halogen)
Errore max ingrandimento Magnification accuracy	Profilo 0,05%, superficie 0,1% Profile 0,05%, surface 0,1%
Regolazione fascio di luce Helix adjustment	± 7° rispetto alla sorgente ± 7° by light source alignment
Opzioni Options	Torretta cambio lenti Sistema motorizzato con joystick Rotary lens turret Motorised X and Y axes with joystick;
Peso macchina Weight	133 kg

COD.	Description
LA070QC	Proiettore verticale schermo \varnothing 500 mm con visualizzatore QC200 <i>Vertical light path profile projector screen \varnothing 500 mm, with readout QC200</i>
LA070FT	Proiettore verticale schermo \varnothing 500 mm con visualizzatore FT2-E <i>Vertical light path profile projector screen \varnothing 500 mm, with readout FT2-E</i>



COD.	Description
LA04110	Obiettivo - Lens magnification 10 x
LA04120	Obiettivo - Lens magnification 20 x
LA04125	Obiettivo - Lens magnification 25 x
LA04150	Obiettivo - Lens magnification 50 x
LA041100	Obiettivo - Lens magnification 100 x

Per accessori di fissaggio pezzi vedere a pag. 266-267
For fixture accessories see on page 266-267



LA026GXL
Visualizzatore / Readout QC



LA026FT2
Visualizzatore / Readout FT2-E

Proiettore di profili verticale.

Il proiettore verticale di profili ALPA PROFIL V500, grazie all'ampiezza dello schermo (500 mm) e al sistema di illuminazione configurabile è ideale per effettuare misurazioni su particolari complessi di piccole e medie dimensioni con corse 250x125mm. ALPA PROFIL V500 è dotata di schermo inclinato, per una lettura più facile, design compatto e piano di lavoro robusto. Perfetta anche per utilizzi in officina. Disponibile nella versione QC con visualizzatore Quadracheck 200 orientabile e nella versione FT2-E con computer integrato, tecnologia touch screen e acquisizione automatica del bordo.

VERSIONE QC (con visualizzatore LA026GXL)

Misurazione di punti, rette, raggi, circonferenze, angoli, distanze (min/max), forme, rotazione assi, assoluto/incrementale e intersezioni.

VERSIONE FT2-E (con visualizzatore LA026FT2)

Sistema di misura integrato con tecnologia touch screen DRO con sensore ottico per acquisizione automatica dei profili. Grazie al software 2D Fusion è possibile effettuare misure in maniera facile e veloce. Tutte le ispezioni sono registrate e replicabili automaticamente con gli stessi parametri impostati in precedenza.

CARATTERISTICHE

- Illuminazione diascopica a luce alogena e filtro verde
- Goniometro digitale integrato
- Sgancio rapido su assi X e Y
- Doppia luce in fibra direzionabile
- Regolazione del fascio di luce per controllo filettature

Vertical profile projectors.

The vertical profile projector ALPA PROFIL V500, thanks to the large screen of (500 mm) and the configurable lighting system is ideal to make measurements of complex parts of small and medium-size dimensions with large stage travel 250x125mm. ALPA PROFIL V500 is equipped with a tilted screen, for easier reading, compact and sturdy work surface design. Perfect for use on the shop floor Available in QC version with adjustable display Quadracheck 200 and FT2-E version with an integrated computer and touch screen technology.

VERSION QC (with readout LA026GXL)

Measurements of points, lines, rays, circles, angles, distances (min/max) shapes, rotation axes absolute/incremental and intersections.

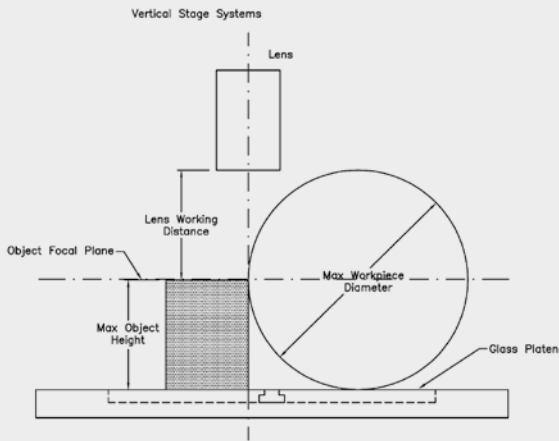
VERSION FT2-E (with readout LA026FT2)

Integrated measuring system with touch screen technology DRO with automatic optical sensor. Thanks to the 2D Fusion software it is possible to measure easily and quickly. All inspections are registered and automatically replicated with the same parameters as previously.

FEATURES

- Direct light halogen lamp and a green filter
- Integrated digital protractor
- Quick release X and Y travel
- Surface illumination double light with directional fiber optic
- Light beam adjustment for control of threads

CARATTERISTICHE OTTICHE - OPTICAL FEATURES						
Ingrandimento Magnification	x10	x20	x25	x25X	x50	x100
Condensatore Condenser	L	L	L	S	S	S
Campo visivo ø mm Field of View ø mm	50	25	20	20	10	5
Diametro max mm Max diameter mm	200	200	200	200	180	85
Distanza max fuoco piano (luce diascopica) mm Max focal plane height (profile lighting) mm	205	203	218	254	240	195
Distanza max fuoco piano (luce episcopica) mm Max focal plane height (surface lighting) mm	150	153	153	153	150	150



Campo di misura Measuring Range	250 mm x 100 mm (10" x 4")
Piano di lavoro Surface area	410 mm x 260 mm (16" x 10,5")
Schermo Screen	500 mm (20") girevole 500 mm (20") rotating
Carico massimo Max workpiece load	15 kg
Spostamento Movement	Manuale Manual
Visualizzazione Image	Inversa e rovesciata Inverted and reversed
Ingrandimento Lens magnification	10x, 20x, 25x, 50x, 100x
Risoluzione righe Scale resolution	0,0005 mm
Illuminazione Light source	Lampade alogene al tungsteno 12v100w episcopica e diascopica Surface and profile illumination 12v 100w lamp (tungsten halogen)
Errore max ingrandimento Magnification accuracy	Profilo 0,05%, superficie 0,1% Profile 0,05%, surface 0,1%
Regolazione fascio di luce Helix adjustment	± 7° rispetto alla sorgente ± 7° by light source alignment
Opzioni Options	Torretta cambio lenti Rotary lens turret
Peso macchina Weight	150 kg



Luca per profilo con lenti collimate.
Standard and high magnification collimation lenses are included in a rotary mounting.

Accessori per proiettori orizzontali.

COD.	Description
LB020PRI	Prisma con bloccapezzo su due assi <i>Dual axis vee block fitted with side base</i>
LB022BASE	Base universale / <i>Universal base</i>
COD.	Description
LB024MOR	Morsetta autocentrante / <i>Self centering vice</i>
LB026SUP	Supporto rotante di precisione <i>Precision rotary base</i>
COD.	Description
LB028DIA	Diaframma a iride / <i>Iris diaphragm</i>
COD.	Description
LB030PRI	Prisma con bloccapezzo per diametri fino a 30 mm posizionamento ortogonale <i>Dual axis vee block and clamp to 30 mm diameter ortogonal positioning</i>
COD.	Description
LB032BASE	Base in acciaio di allineamento <i>Precision ground steel alignment feature</i>
COD.	Description
LB034SUP	Supporto verticale con vetro per particolari piatti <i>Glass plate work holder for flat items</i>
COD.	Description
LB036CON	Coppia contropunte grandi, \varnothing max controllabile 250 mm <i>Large vee blocks and centres</i>



A richiesta grafici di controllo e cuffie di protezione.
On request overlay charts and protective cover.

TECHNICAL SPECIFICATIONS

COD.	Description
LB040RIA	Coppia rialzi per prismi Porta il \varnothing max controllabile a 140 mm <i>Riser blocks Increases measures at 140 mm</i>
COD.	Description
LB042PRI	Coppia prismi con bloccapezzo <i>Vee Blocks</i>
LB044CON	Coppia contropunte \varnothing max. misurabile 64 mm <i>Spring loaded centres. Max measurable 64 mm</i>
COD.	Description
LB046MOR	Morsetta universale, due posizioni registrabili a 90° <i>Two 90° positions vice</i>
COD.	Description
LB048MOR	Morsetta oscillante, permette di ruotare di 360° il pezzo <i>Swivel vice 360° movement</i>

TECHNICAL SPECIFICATIONS

COD.	Description
LB050FER	Fermo posteriore <i>Back stop</i>
LB052FER	Fermo laterale <i>Side stop</i>
COD.	Description
LB054PRI	Coppia prismi con contropunte Lunghezza albero misurabile 220mm <i>Dual vee block and centres Maximum length 220mm</i>
COD.	Description
LB056TAV	Tavola rotante <i>Rotary glass stage</i>
COD.	Description
LB058KIT	Kit di bloccaggio pezzi <i>Open frame fixturing</i>

HORIZONTAL PROFILE PROJECTOR ACCESSORIES

Accessori per proiettori orizzontali.

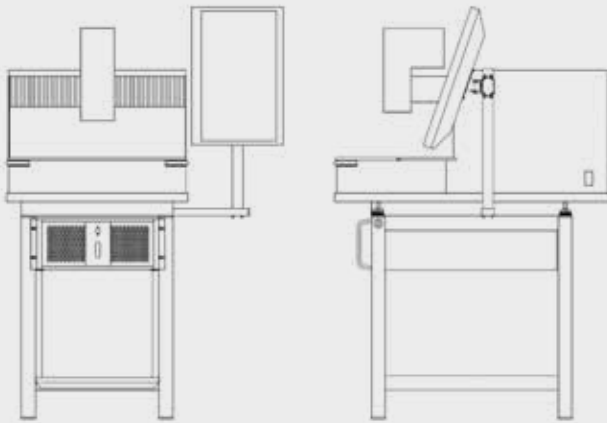


VERTICAL PROFILE PROJECTOR ACCESSORIES

Accessori per proiettori verticali.



COD.	Description
LA090MAN	Macchina ottica 2D versione manuale 2D optical machine manual version
LA090CNC	Macchina 2D versione automatica CNC 2D optical machine automatic CNC version
LA080VET	Vetro per la taratura Glass reference standard



Campo di misura 400 x 300 mm
Measuring range 400 x 300 mm



Volantini per movimento telecamera asse X e Y
X and Y camera movement

Macchina di misura ottica 2D manuale e CNC.

ALPA SCOPE VM è stata progettata per effettuare misure senza il movimento della tavola, ma con l'ausilio della camera mobile integrata. Grazie a questo sistema e all'innovativo software di misura 2D, basta posizionare il pezzo ed effettuare la rilevazione desiderata su un grande campo di misura di 400x300mm. È possibile registrare e immagazzinare tutte le procedure di ispezione. La macchina ALPA SCOPE VM ricreerà automaticamente le condizioni di luce e misura impostate precedentemente. Il software 2D è potente e facile da usare e i risultati delle misure possono creare report grafici, tabellari ed essere esportati in formato Txt ed Excel. Grazie al sistema integrato VED (Video Edge Detection) possono essere registrati istantaneamente centinaia di punti per calcolare facilmente figure geometriche come cerchi, raggi, linee e curve. La luce episcopica a 16 LED e la luce diascopica collimata consentono la massima precisione nella misura dei diametri. Il programma integrato SPC (Statistical Process Control) permette di elaborare le misure e di calcolare i valori di CP e CPK.

CARATTERISTICHE

- Struttura compatta con base in granito
- Software Fusion 2D incluso
- Tecnologia di misura "Colour map", non necessita delle righe di lettura tradizionali
- Luce diascopica collimata programmabile
- Luce episcopica a 16 LED integrati totalmente programmabili e attivabili a settori
- Programma in autoapprendimento, "Teach and Repeat"
- Zoom digitale
- Fornito con supporto, PC e monitor da 22"
- Videocamera con autofocus

ACCESSORI

- Master di calibrazione
- Monitor touchscreen

Optical measuring machine 2D manual and CNC.

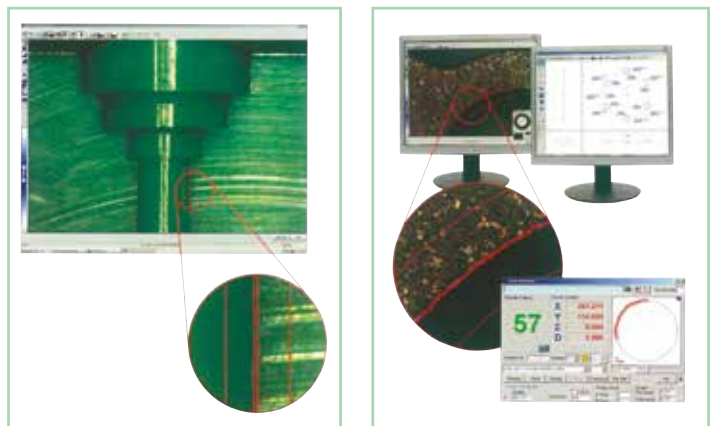
ALPA Scope VM is designed to take measurements without movement of the table, but with the use of the integrated mobile camera. Thanks to this system of innovative software of measurement 2D it is enough to place the piece and do the measurement you require with large measuring range 400x300mm. It is possible to record the conditions of all the procedures of inspection. The machine ALPA SCOPE VM automatically recreates the conditions of light as previously set. The 2D software is powerful and easy to use and the results of the measurements can create graphic reports, tabular that can be exported in Txt and Excel format. Thanks to this integrated system VED (Video Edge Detection) it is possible to register instantaneously hundreds of points to easily calculate geometric shapes such as circles, rays, curved lines. The episcopic light of 16 LED is a diascopical collimated light that allows maximum precision for the process of diameter, the integrated program SPC (Statistical Process Control) allows you to elaborate the measurements and calculate the value of CP and CPK.

FEATURES

- Compact design, with granite base
- 2D Fusion Software included
- Measurement Technology "Colour map" does not need the traditional reading lines
- Programmable direct collimated light
- Surface light with 16 integrated LED totally programmable segmented light
- With self-learning programs, "Teach and Repeat"
- Digital Zoom
- Supplied with support, PC and monitor of 22"
- Video camera with autofocus

ACCESSORIES

- Glass reference standard
- Touchscreen monitor



Software 2D fusion / 2D fusion software

Carico massimo <i>Max workpiece load</i>	25 kg
Spostamento <i>Movement</i>	Manuale / CNC <i>Manual / CNC</i>
Velocità di spostamento <i>Max drive speed</i>	100 mm/sec (CNC)
Scorrimento <i>Movement</i>	Cuscinetti pneumatici con compressore incorporato <i>Air bearings with inside air compressor</i>
Camera <i>Camera</i>	2048 x 1590 pixel camera USB2 a colori con sensore 8 x 9 mm e fermo dinamico <i>2048 x 1590 pixel colour USB2 camera with 8 x 9 mm chip and dynamic latch</i>
Lenti e luci <i>Lens and lighting</i>	Lente fissa con zoom digitale e illuminazione a LED programmabili <i>Fixed objective telecentric lens with programmable LED lighting</i>
Risoluzione <i>Resolution</i>	0,001 mm
Errore massimo <i>Max error</i>	7,5 µm
Campo visivo massimo <i>Field of view</i>	13 mm x 10 mm
Ingrandimento <i>Lens magnification</i>	da 20x (ottico) sino a 350x (digitale) <i>from 20x (optical) up to 350x (digital)</i>
Tastatore a contatto <i>Touch probe</i>	No



Obiettivo video e illuminatore a led
Video lens with led lighting

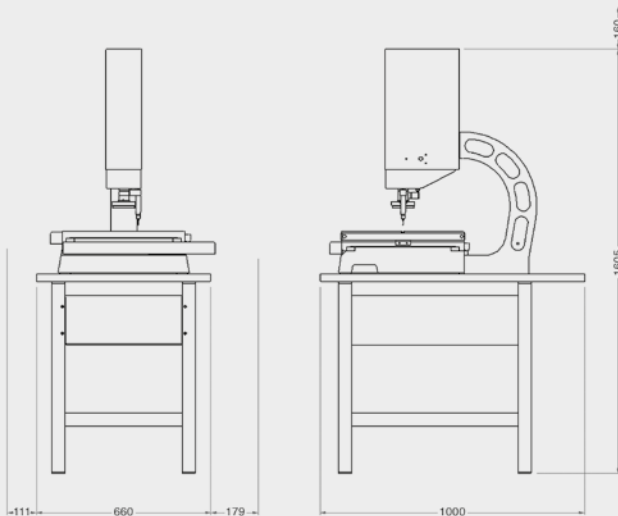


Mappatura dei colori, permette la localizzazione
della telecamera sulla tavola.
*Patented colour map for the localization
of the camera on the stage.*

COD.	Description
LA100250T	Macchina ottica manuale 3D 250x125x160 mm versione Touch <i>Manual Vision 3D machine 250x125x160 mm Touch version</i>
LA100300T	Macchina ottica manuale 3D 300x300x160 mm versione Touch <i>Manual Vision 3D machine 300x300x160 mm Touch version</i>
LA100250S	Macchina ottica manuale 3D 250x125x160 mm versione Standard <i>Manual Vision 3D machine 250x125x160 mm Standard version</i>
LA100300S	Macchina ottica manuale 3D 300x300x160 mm versione Standard <i>Manual Vision 3D machine 300x300x160 mm Standard version</i>

La versione Touch prevede un monitor con tecnologia Touch screen montato sulla macchina, l'asse Z motorizzato con autofocus. La versione Standard prevede un PC tradizionale. Banco di supporto a richiesta.

The Touch version use a touch screen monitor on board, Z axis motorized with autofocus. The standard version use a traditional personal computer. Stand optional.



Macchina ottica 3D manuale.

ALPA SCOPE VT è una macchina di misura ottica manuale di ultima generazione. Grazie al suo avanzato sistema di misura è possibile operare manualmente sugli assi X-Y e Z. Nella versione Touch, l'asse Z è motorizzato e dotato di autofocus.

Grazie al Microzoom di altissima qualità con ottica parafocale e paracentrica è possibile effettuare misurazioni non a contatto con ingrandimenti fino a 190x.

L'innovativo software Fusion Touch misura forme geometriche, linee, archi e punti in maniera facile e veloce, grazie al sistema VED (Video Edge Detection).

Tutte le ispezioni sono registrate e replicabili automaticamente con gli stessi parametri impostati sul primo pezzo.

I risultati possono essere visualizzati e stampati sia in versione grafica che tabellare. Inoltre sono esportabili in formato Excel e in formato dxf.

Il software può effettuare analisi SPC (Statistical Process Control) e calcolare i valori di CP e CPK. Le luci a LED integrate, diascopica, episcopica ed epicoassiale, sono completamente programmabili attraverso il software, in modo da assicurare la perfetta illuminazione del campione in fase di ispezione.

CARATTERISTICHE

Focus automatico asse Z sul modello Touch

Alta risoluzione per massima precisione

Piano di misura costruito per garantire alta precisione con guide prismatiche a rulli SKF

Luce episcopica a 64 LED integrati totalmente programmabili e attivabili a settori

Luce diascopica (illuminazione del bordo) collimata (raggi luminosi paralleli) per misure di profili molto precise

Schermo touch screen 22" HD (nella versione Touch)

Manual vision 3D machine.

ALPA SCOPE VT is a new generation optical manual measuring machine. Thanks to its advanced system of measurement it is possible to operate manually on axes X, Y and Z. In the version touch the Z axis is motorized and equipped with autofocus.

Thanks to micro zoom the highest of quality with parfocal optical and paracentric it is possible to do measurements which are not in contact with magnification up to 190x.

The innovative fusion touch software measures geometric shapes, lines, arcs and points in a fast and easy way thanks to VED (Video Edge Detection) system.

All inspections are recorded and automatically replicated with the same parameters set of the first piece. The results can be viewed and printed in both graphical and tabulated report. They are also exportable in Excel, dxf and txt format.

The software can perform analysis SPC (Statistical Process Control) to calculate the values of CP and CPK. The integrated Led lights, surface, profile and through the lens are completely programmable through software, so as to ensure perfect illumination of the sample being under inspection.

FEATURES

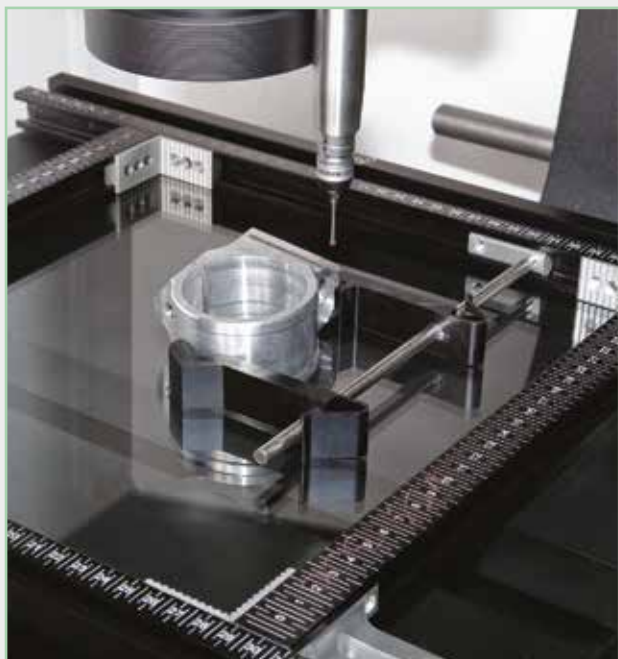
Automatic Z axis focus Touch model

High resolution for maximum precision

Measuring plan created to guarantee high precision with prismatic roller guide SKF

Surface light with integrated 64 LED fully programmable segmented light in different sectors (collimated light) for very precise profile measurements

Touch screen 22" (Touch Version)



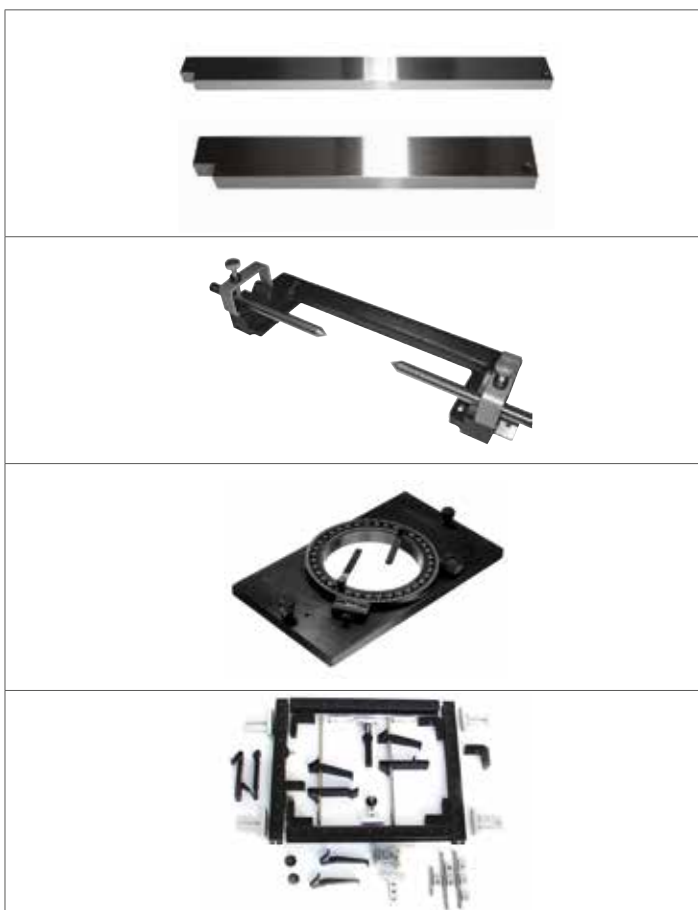
Carico massimo <i>Max workpiece load</i>	25 kg
Spostamento <i>Movement</i>	Manuale (Versione Touch Z motorizzata) <i>Manual (Version Touch Z motorized)</i>
Scorrimento <i>Movement</i>	Guide prismatiche a rulli SKF <i>Prismatic guide SKF rolls</i>
Camera <i>Camera</i>	2048 x 1590 pixel camera USB2 a colori con sensore 8 x 9 mm e fermo dinamico <i>2048 x 1590 pixel colour USB2 camera with 8 x 9 mm chip and dynamic latch</i>
Lenti e luci <i>Lens and lighting</i>	Zoom 6,5:1 Software di controllo e programmazione luci LED integrato <i>6,5:1 detent zoom lens Fully programmable software controlled with the led</i>
Risoluzione righe <i>Scale resolution</i>	0,0005 mm
Errore massimo <i>Max error</i>	2 + L / 100 µm
Campo visivo massimo <i>Field of view</i>	8 x 6 mm
Ingrandimento <i>Lens magnification</i>	da 27x - 190x (ottico) fino a 1200x (digitale) <i>from 27x - 190x (optical) up to 1200x (digital)</i>
Tastatore a contatto <i>Touch probe</i>	Renishaw TP20 (solo per versione Standard) <i>Renishaw TP20 (only Standard version)</i>



TECHNICAL SPECIFICATIONS

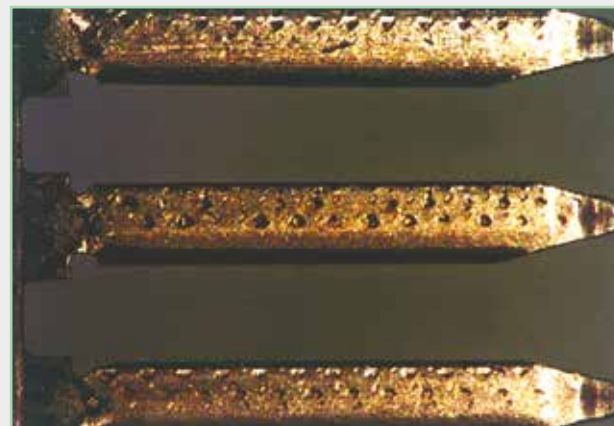
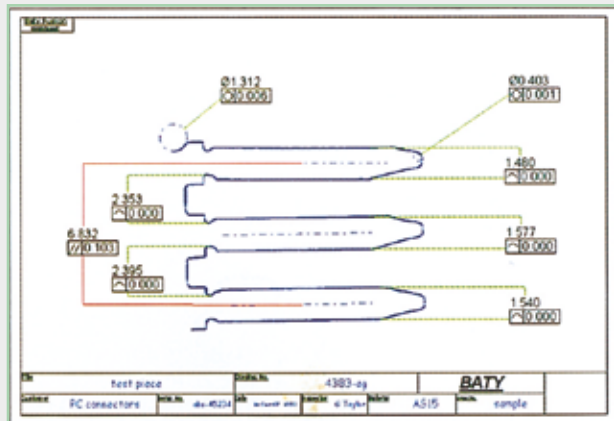
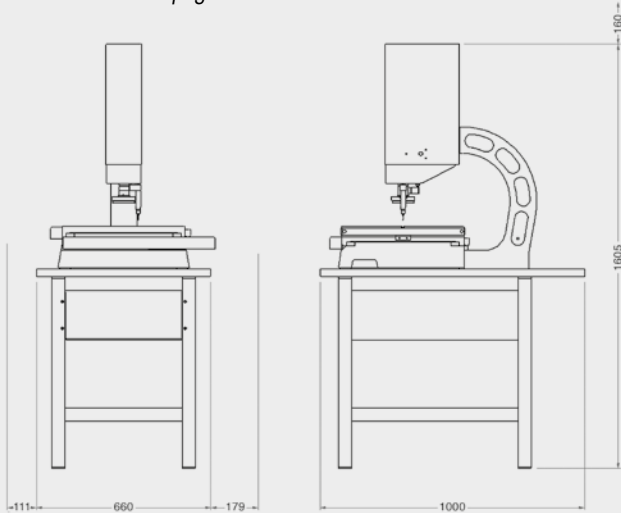
COD.	Description
LB050FER	Fermo posteriore <i>Back stop</i>
LB052FER	Fermo laterale <i>Side stop</i>
COD.	Description
LB054PRI	Coppia prismi con contropunte Lunghezza albero misurabile 220mm <i>Dual vee block and centres Maximum length 220mm</i>
COD.	Description
LB056TAV	Tavola rotante <i>Rotary glass stage</i>
COD.	Description
LB058KIT	Kit di bloccaggio pezzi <i>Open frame fixturing kit</i>

ACCESSORIES



COD.	Description
LA110250	Macchina ottica automatica 3D CNC 250x125x155 mm CNC Vision 3D machine 250x125x155 mm
LA110300	Macchina ottica automatica 3D CNC 300x300x155 mm CNC Vision 3D machine 300x300x155 mm

Per accessori vedere a pagina 271
For accessories see page 271



Il software FUSION è un vero software 3D, con innumerevoli funzioni. L'apprendimento è veloce e semplice. Con l'opzione tastatore a contatto è possibile eseguire misure sotto squadra.

Fusion software is a real 3D software, with many features. Easy and fast to learn. With touch probe are possible undersquare measurements.

Macchina ottica 3D automatica.

ALPA SCOPE VT CNC è una macchina di misura 3D ottica e a contatto (opzionale) con movimento motorizzato. Permette processi di ispezione completamente automatici e gestiti dall'innovativo software Fusion. ALPA SCOPE VT CNC è completa di sistema "Teach and Repeat", microzoom di altissima qualità e luci LED completamente programmabili. L'innovativo software Fusion misura forme geometriche, linee, archi e punti in maniera facile e veloce, grazie al sistema VED (Video Edge Detection). Tutte le ispezioni sono registrate e replicabili automaticamente con gli stessi parametri impostati sul primo pezzo. Grazie al sistema "Change rack" (opzionale) è possibile sostituire velocemente i tastatori in base alla tipologia di ispezione da effettuare. L'avanzato sistema di mappatura errori usa una particolare griglia di calibrazione come riferimento permettendo misure dalla massima accuratezza. I risultati possono essere visualizzati e stampati sia in versione grafica che tabellare. Inoltre sono esportabili in formato Excel e in formato dxf. Il software può effettuare analisi SPC (Statistical Process Control) e calcolare i valori di CP e CPK. Le luci a LED integrate, diascopica ed episcopica, sono completamente programmabili attraverso il software, in modo da assicurare la perfetta illuminazione del campione in fase di ispezione.

CARATTERISTICHE

Programma "Teach and Repeat"
Luce episcopica a 64 LED integrati totalmente programmabili e attivabili a settori
Luce diascopica (illuminazione del bordo) collimata (raggi luminosi paralleli) per misure molto precise dei profili
SPC (Statistical Process Control)
Autofocus
Doppio monitor, uno per il programma e uno per la telecamera

Automatic 3D optical machine.

ALPA Scope VT CNC is a 3D optical measuring machine and (optional) contact with fully automatic motorization. Permits processes of inspection completely automatically "Teach and Repeat" high quality micro zoom and LED lights fully programmable. Innovative Software Fusion measures geometric shapes, lines, arches and points on in an easily way thanks to the VED system (Video Edge Detection). All the inspections are registered and automatically replicated with the same parameters as the first piece. Thanks to system "Change rack" (optional) it is possible to change quickly the probe according to the type of inspection to be carried out. Every possible error of the axis is automatically compensated by the system. The results can be reviewed and printed in both graphical and tabulated reports and also can be exported in Excel format, dxf format and txt. The software can perform analysis SPC (Statistical Process Control) and calculate the values of CP and CPK. The integrated led lights, surface, profile and through the lens are completely programmable through software, so as to ensure perfect illumination of the sample being under inspection.

FEATURES

Inspection program "Teach and Repeat"
Surface light with integrated 64 LED fully programmable segmented light in different sectors (collimated light) for very precise profile measurements
SPC (Statistical Process Control)
Autofocus
Dual monitors, one for the program and one for the camera

Carico massimo Max workpiece load	25 kg
Spostamento Movement	Motorizzato CNC Motorized CNC
Velocità max spostamento Max drive speed	200 mm/sec
Scorrimento Mouvement	Guide prismatiche a rulli SKF Prismatic guide SKF rolls
Camera Camera	2048 x 1590 pixel camera USB2 a colori con sensore 8 x 9 mm e fermo dinamico 2048 x 1590 pixel colour USB2 camera with 8 x 9 mm chip and dynamic latch
Lenti e luci Lens and lighting	Zoom motorizzato 6,5:1 Software di controllo e programmazione luci LED integrato 6,5:1 CNC zoom lens Fully programmable software controlled with the led
Risoluzione righe Scale resolution	0,0005 mm
Errore massimo Max error	2 + L / 100 µm
Campo visivo massimo Field of view	8 x 6 mm
Ingrandimento Lens magnification	da 27x - 190x (ottico) fino a 1200x (digitale) from 27x - 190x (optical) up to 1200x (digital)
Tastatore a contatto opzionale Optional Touch probe	Renishaw TP20 o SP25 Renishaw TP20 or SP25
Cambio automatico tastatori Change rack	Sì (opzionale) Yes (optional)



Tastatore a contatto Renisaw TP20
Renisaw TP20 touch probe



Illuminatore anulare a 64 led
Anular 64 led lighting

COD.	Description
LA120640A	Macchina ottica automatica 3D CNC 640x600x250 mm CNC Vision 3D machine 640x600x250 mm
LA120640B	Macchina ottica automatica 3D CNC 640x900x250 mm CNC Vision 3D machine 640x900x250 mm
LA1201000B	Macchina ottica automatica 3D CNC 1000x1000x400 mm CNC Vision 3D machine 1000x1000x400 mm
LA1201000D	Macchina ottica automatica 3D CNC 1000x1500x400 mm CNC Vision 3D machine 1000x1500x400 mm

Macchina ottica 3D automatica.

ALPA SCOPE VP è l'innovativa macchina di misura ottica con telecamera digitale integrata ad alta risoluzione e tastatore per misure a contatto. La struttura del ponte in alluminio permette bassa inerzia e movimenti veloci. Il sistema di scorrimento con cuscinetti d'aria diminuisce drasticamente eventuali errori di misura.

Il software Fusion compensa automaticamente la variazione delle condizioni ambientali. La doppia funzionalità ottica con camera e a contatto con tastatore permette di misurare tutte le caratteristiche anche su componenti difficili da ispezionare.

Grazie al sistema "Change Rack" (opzionale) è possibile sostituire velocemente i tastatori e gli stili in base alla tipologia di ispezione da effettuare.

CARATTERISTICHE

Righe ad alta risoluzione da 0,0005 mm

Luce episcopica a 64 LED integrati totalmente programmabili e attivabili a settori

Luce diascopica (illuminazione del bordo) collimata (raggi luminosi paralleli) per misure molto precise dei profili

Riconoscimento automatico dei profili con sistema VED (Video Edge Detection)

SPC (Statistical Process Control)

Autofocus

Doppio monitor, uno per il programma e uno per la telecamera

Banco di supporto e piano in granito ad alta stabilità

Teach and Repeat System

Automatic 3D optical machine.

ALPA SCOPE VP is an innovative optical measuring machine with integrated high-resolution digital camera and probe for contact measurements. The aluminum bridge structure allows low inertia and fast movements. The sliding system of air bearings reduces drastically any errors in measurement.

The software Fusion re-calculate the change of environmental conditions, adapting in the process of inspection. The double optical functionality with camera and touch probe allows the measurement of all the details even difficult components to inspect.

Thanks to the "Change Rack" (optional) system it is possible quickly replace the probes and styles based on the type of inspection to be carried out.

FEATURES

High-resolution scales with 0.0005 mm

Surface light with integrated 64 LED fully programmable segmented light in different sectors (collimated light) for very precise profile measurements

Automatic profile with VED system recognition (Video Edge Detection)

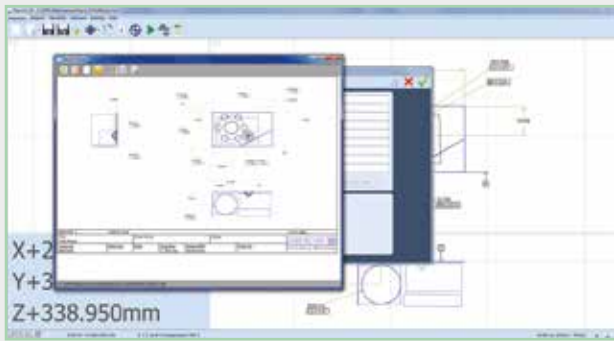
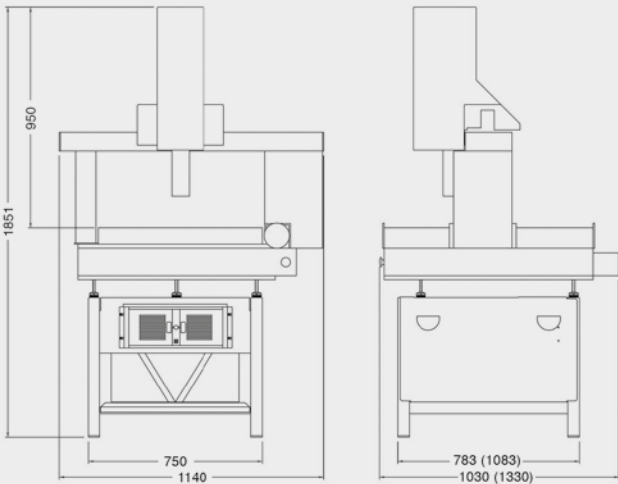
SPC (Statistical Process Control)

Autofocus

Dual monitors, one for the program and one for the camera

Support bench and base in high stability granite

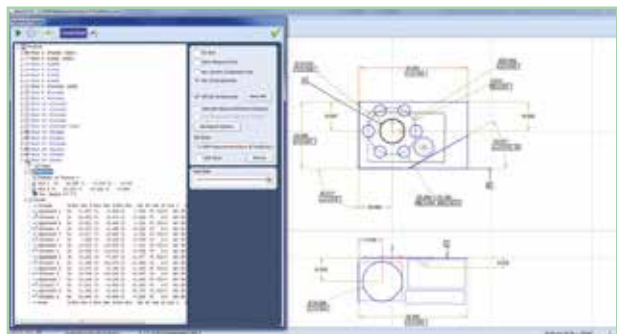
Teach and Repeat System



Anteprima report



Programma SPC
SPC program

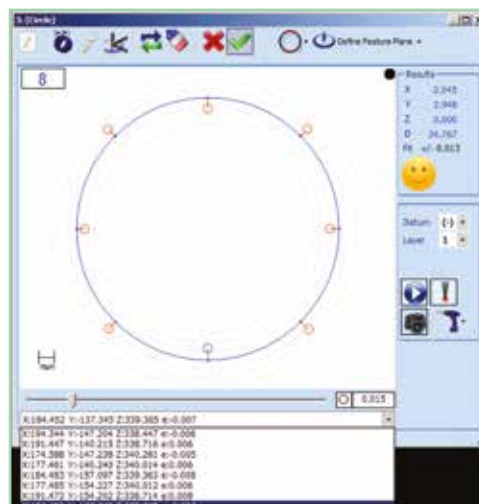


Programma CNC
CNC program

Carico massimo <i>Max workpiece load</i>	75 kg
Spostamento <i>Movement</i>	CNC con Joystick
Scorrimento <i>Movement</i>	Pattini pneumostatici <i>Air bearings</i>
Velocità max spostamento <i>Max drive speed</i>	350 mm/sec
Camera <i>Camera</i>	2048 x 1590 pixel camera USB2 a colori con sensore 8 x 9 mm e fermo dinamico <i>2048 x 1590 pixel colour USB2 camera with 8 x 9 mm chip and dynamic latch</i>
Lenti e luci <i>Lens and lighting</i>	Zoom motorizzato 6,5:1 Software di controllo e programmazione luci LED integrato <i>6,5:1 CNC zoom lens Fully programmable software controlled with the led</i>
Risoluzione righe <i>Scale resolution</i>	0,0005 mm
Errore massimo <i>Max error</i>	2,5 + L / 150 µm
Campo visivo massimo <i>Field of view</i>	8 x 6 mm
Ingrandimento <i>Lens magnification</i>	da 27x - 190x (ottico) fino a 1200x (digitale) <i>from 27x - 190x (optical) up to 1200x (digital)</i>
Tastatore a contatto <i>Touch probe</i>	Renishaw TP20 o SP25 <i>Renishaw TP20 or SP25</i>
Cambio automatico tastatori <i>Change rack</i>	Sì (opzionale) <i>Yes (optional)</i>

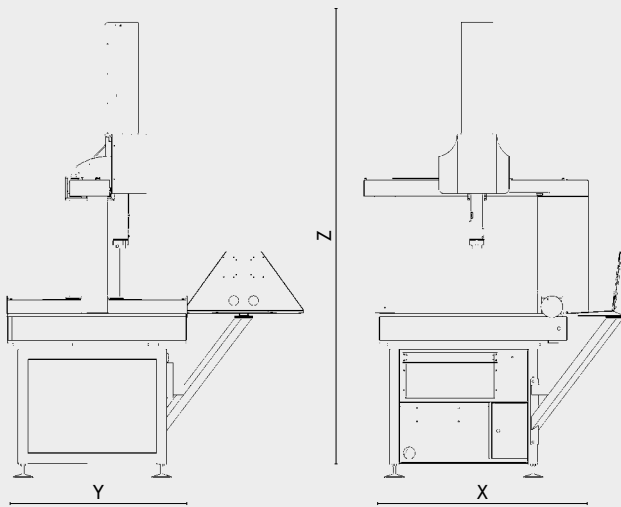


Doppio monitor
Dual monitors

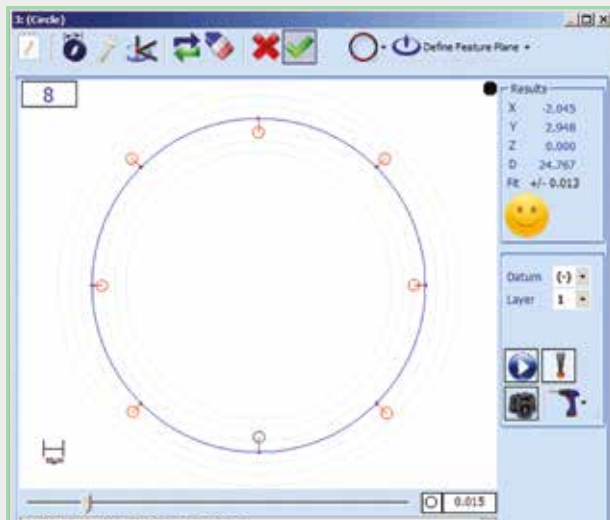


Programma facile e intuitivo
Easy to use program

COD.	Description
LA140600	Macchina di misura 3D 600x640x500 mm 3D coordinate measuring machine 600x640x500 mm
LA140900	Macchina di misura 3D 900x640x500 mm 3D coordinate measuring machine 900x640x500 mm
LA1401200	Macchina di misura 3D 1200x640x500 mm 3D coordinate measuring machine 1200x640x500 mm
LA150600	Macchina di misura 3D automatica 600x640x500 mm CNC 3D coordinate measuring machine 600x640x500 mm
LA150900	Macchina di misura 3D automatica 900x640x500 mm CNC 3D coordinate measuring machine 900x640x500 mm
LA1501200	Macchina di misura 3D automatica 1200x640x500 mm CNC 3D coordinate measuring machine 1200x640x500 mm
LA1501500	Macchina di misura 3D automatica 1500x640x500 mm CNC 3D coordinate measuring machine 1500x640x500 mm



COD.	Dimension mm			Axis travel mm		
	X	Y	Z	X	Y	Z
LA140600	1130	900	2320	640	600	500
LA140900	1130	1200	2320	640	900	500
LA1401200	1130	1500	2320	640	1200	500



Per dettagli sul software vedere a pagina 286-287
For details on software see page 286-287

Macchina di misura 3D manuale e CNC.

Grazie alla moderna tecnologia nello sviluppo e costruzione, le macchine a coordinate ALPA TRUST ST garantiscono velocità, precisione e affidabilità su ogni tipo di misurazione. Disponibili in versione MANUALE e CNC, possono essere utilizzate con tastatori a contatto, a scansione o telecamera. La struttura in leghe aeronautiche garantisce ottime prestazioni in fatto di velocità durante l'esecuzione dei programmi. Attraverso l'innovativo software, è possibile programmare la compensazione della temperatura in funzione del materiale del pezzo, rendendo così le macchine ALPA TRUST ST ideali anche per l'uso in officina. Il piano di appoggio è costituito da una struttura mista alluminio-granito che garantisce assenza di flessioni e vibrazioni con pesi sino a 300 Kg (opzionale il piano totalmente in granito per pesi fino a 500Kg). Lo spostamento degli assi della macchina CNC avviene tramite l'intuitivo joystick per misurazioni veloci e affidabili.

CARATTERISTICHE

Software intuitivo e facile da utilizzare
Range di misura asse Y da 600 a 1500 mm
Misurazioni accurate anche in ambienti difficili
Protezione dalle vibrazioni ambientali
Spostamenti fluidi e precisi grazie ai cuscinetti d'aria

ACCESSORI (a richiesta)

Sistema di compensazione termica
Joystick touch screen
Telecamera CCD
Retroilluminazione collimata
Cambio automatico tastatori "change rack"

Manual and CNC 3D measuring machine.

Thanks to modern technology in the development and construction, the machines co-ordinate ALPA TRUST ST guarantee speed, precision and reliability on all types of measurements. Available in MANUAL and CNC version. They may be used with touch trigger probe, continuous contact scanning probe or with camera system. The structure is in light alloys which guarantees excellent performance even in the absence of a controlled temperature. Through Innovative software it is possible to program the temperature compensation depending on workpiece material, this makes the machine ALPA TRUST ST also ideal for use in the shopfloor. The table consists of a mixed aluminum-granite structure that guarantees the absence of flexions and vibration with weights up to 300kg (on request it is possible to have solid granite table for weights up to 500Kg). The movement of the axes is through the intuitive joystick for fast and reliable measurement performances.

FEATURES

Intuitive software easy to use
Axis measuring range Y from 600 to 1500 mm
Accurate measurements even in difficult environments
Protection from environmental vibrations
Smooth and fast movement thanks to air bearings

ACCESSORIES (on request)

Thermal compensation system
Joystick Touch Screen
CCD Camera
Collimated backlight
Automatic change of probes "change rack"



Tastatore Renishaw MH20i orientabile e indexabile (opzionale).
MH20i Renishaw sensor indexable (optional).

Precisione Accuracy	TP20 (2.4 + 0.4 L/100) µm TP200 (2.3 + 0.4 L/100) µm SP25M (2.1 + 0.4 L/100) µm (CNC)
Risoluzione righe Scale Resolution	0.5 µm
Temperatura ottimale Optimum temperature range	18 - 22 °C
Temperatura esercizio Operational temperature range	0 - 45 °C
Piano d'appoggio Table	Granito e nido d'ape Granite and honeycomb
Capacità di carico Table load capacity	300 kg (misto) - 500 kg (pieno) 300 kg (honeycomb) - 500 kg (solid)
Velocità max spostamento Max drive speed	600 mm/sec (CNC)
Accelerazione Acceleration	600 mm/sec ² (CNC)
Consumo d'aria Air consumption	50 l/min (1.8 cfm)
Pressione minima Required air pressure	4 bar (60 psi)

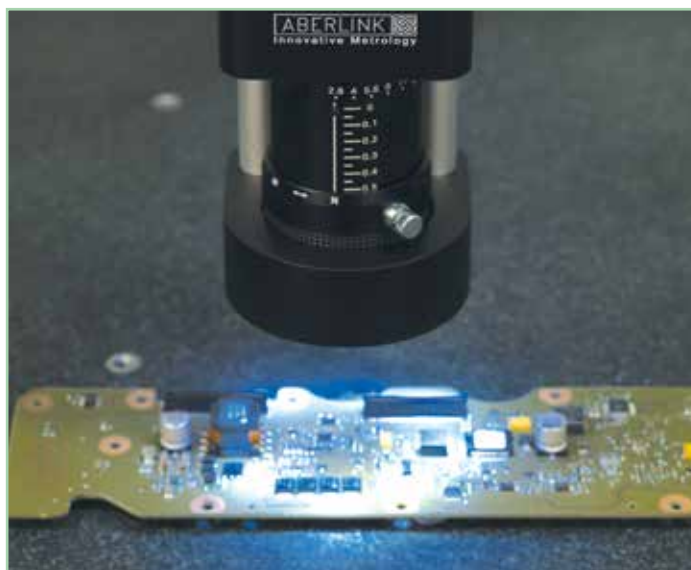
Errore MPE_e soggetto alla temperatura ottimale compresa tra 18°C e 22°C e Δ <1°C/h o <2°C/24h
MPE_e error (optimal temperature 18° < X < 22°) Δ <1°C/h or <2°C/24h



Joystick touch screen su richiesta.
On request Joystick touch screen.

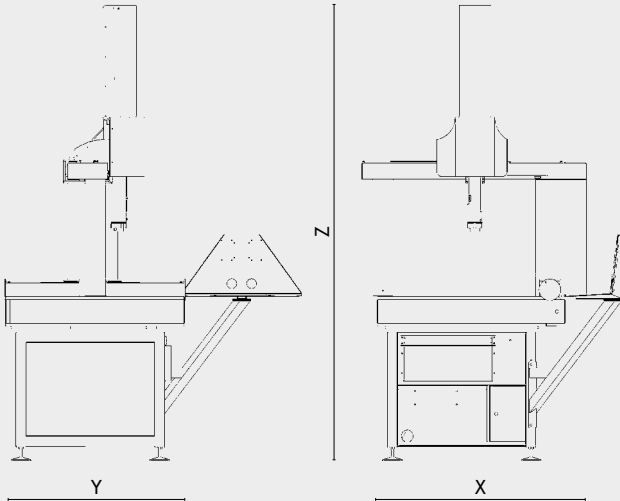


Gli assi X, Y e Z sono disinseribili singolarmente (macchina manuale).
X, Y and Z axes can be locked individually (manual machine).



Telecamera opzionale.
Optional camera.

COD.	Description
LA150600HS	Macchina di misura 3D automatica 600x640x500 mm versione HS CNC 3D coordinate measuring machine 600x640x500 mm HS version
LA150900HS	Macchina di misura 3D automatica 900x640x500 mm versione HS CNC 3D coordinate measuring machine 900x640x500 mm HS version
LA1501200HS	Macchina di misura 3D automatica 1200x640x500 mm versione HS CNC 3D coordinate measuring machine 1200x640x500 mm HS version
LA1501500HS	Macchina di misura 3D automatica 1500x640x500 mm versione HS CNC 3D coordinate measuring machine 1500x640x500 mm HS version



Macchina di misura 3D automatica.

Le macchine di misura ALPA TRUST HS CNC uniscono velocità e assoluta precisione in tutte le operazioni di misura. L'innovativa tecnologia di spostamento ad aste, rispetto alla tradizionale cinghia, nasce e viene sviluppata per garantire massima precisione ed estrema velocità su macchine di misura di grandi dimensioni e ottiche. Grazie a questa tecnologia, le ALPA TRUST HS garantiscono maggior rapidità (+20% rispetto ai modelli standard) rendendole ideali per controlli su grandi produzioni. Le righe con risoluzione 0,1 µm utilizzate sulla ALPA TRUST HS assicurano livelli di precisione assoluta.

CARATTERISTICHE

- Software intuitivo e facile da utilizzare
- Range di misura asse Y da 600 a 1500 mm
- Righe di lettura da 0.1 µm per elevata precisione
- Misurazioni accurate anche in ambienti difficili
- Protezione dalle vibrazioni ambientali
- Spostamenti fluidi e precisi grazie ai cuscinetti d'aria

ACCESSORI (a richiesta)

- Sistema di compensazione termica
- Joystick touch screen
- Telecamera CCD
- Retroilluminazione collimata
- Cambio automatico tastatori "change rack"

Automatic 3D measuring machine.

The measurement machine ALPA TRUST HS CNC combine speed and absolute accuracy with respect to all operations. The innovative technology of displacement of rod as to the traditional chain, was created and was developed to ensure maximum accuracy at extreme speed of large optical measuring machines. Thanks to this technology ALPA TRUST HS guarantees greater speed (+ 20% compared to standard models) making them ideal for inspection of large productions. The lines with resolution 0.1 µm used on ALPA TRUST HS ensure levels of absolute precision.

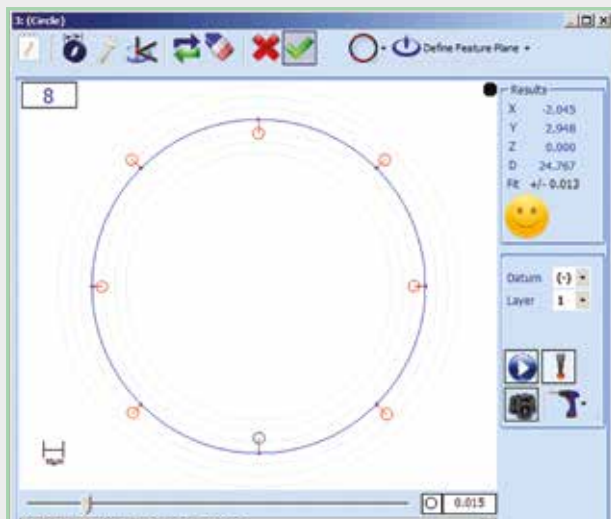
FEATURES

- Intuitive software easy to use
- Range of Y-axis measuring from 600 to 1500 mm
- Reading Rows from 0.1 µm for high accuracy
- Accurate measurements even in difficult environments
- Environmental protection of vibration
- Smooth and fast movement thanks to air bearings

ACCESSORIES (on request)

- Thermal compensation system
- Joystick touch screen
- CCD Camera
- Collimated backlight
- Automatic change of probes "change rack"

COD.	Dimension mm			Axis travel mm		
	X	Y	Z	X	Y	Z
LA150600	1130	900	2320	640	600	500
LA150900	1130	1200	2320	640	900	500
LA1501200	1130	1500	2320	640	1200	500
LA1501500 (solo CNC)	1130	1800	2320	640	1500	500



Per dettagli sul software vedere a pagina 286-287
For details on software see page 286-287

Precisione Accuracy	TP20 (2.1 + 0.4 L/100) µm TP200 (2.0 + 0.4 L/100) µm SP25M (1.8 + 0.4 L/100) µm (CNC)
Risoluzione righe Scale Resolution	0.1 µm
Temperatura ottimale Optimum temperature range	18 - 22 °C
Temperatura esercizio Operational temperature range	0 - 45 °C
Piano d'appoggio Table	Granito e nido d'ape Granite and honeycomb
Capacità di carico Table load capacity	300 kg (misto) - 500 kg (pieno) 300 kg (honeycomb) - 500 kg (solid)
Velocità max spostamento Max drive speed	866 mm/sec (CNC)
Accelerazione Acceleration	1200 mm/sec ² (CNC)
Consumo d'aria Air consumption	50 l/min (1.8 cfm)
Pressione minima Required air pressure	4 bar (60 psi)

Errore MPE_e soggetto alla temperatura ottimale compresa tra 18°C e 22°C e $\Delta < 1^\circ\text{C}/\text{h}$ o $< 2^\circ\text{C}/24\text{h}$
 MPE_e error (optimal temperature 18° < X < 22°) $\Delta < 1^\circ\text{C}/\text{h}$ or $< 2^\circ\text{C}/24\text{h}$



Joystick touch screen su richiesta.
On request Joystick touch screen.

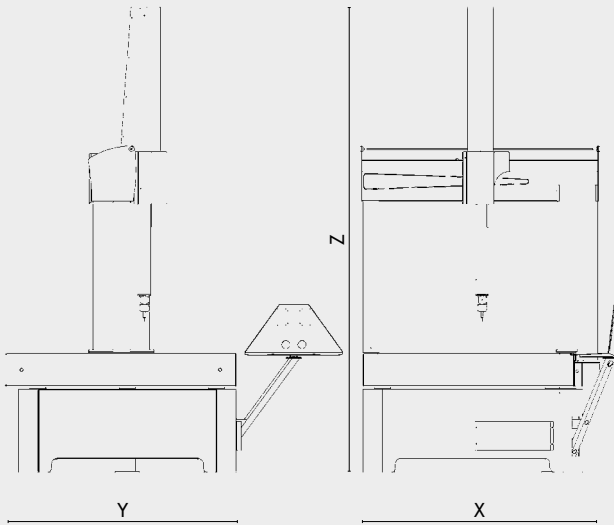


Telecamera opzionale.
Optional camera.



Tastatore Renishaw RTP20 orientabile e indexabile automaticamente (opzionale).
RTP20 Renishaw sensor automatically indexable (optional).

COD.	Description
LA160100	Macchina di misura 3D automatica 1000x1000x800 mm CNC 3D coordinate measuring machine 1000x1000x800 mm
LA160150	Macchina di misura 3D automatica 1000x1500x800 mm CNC 3D coordinate measuring machine 1000x1500x800 mm
LA160200	Macchina di misura 3D automatica 1000x2000x800 mm CNC 3D coordinate measuring machine 1000x2000x800 mm
LA160250	Macchina di misura 3D automatica 1000x2500x800 mm CNC 3D coordinate measuring machine 1000x2500x800 mm
LA160300	Macchina di misura 3D automatica 1000x3000x800 mm CNC 3D coordinate measuring machine 1000x3000x800 mm



Macchina di misura 3D automatica.

Le macchine ALPA TRUST ZH sono il risultato di ricerca, sviluppo e continua evoluzione nella selezione dei materiali. Il ponte realizzato interamente in leghe aeronautiche garantisce leggerezza e precisione rispetto a macchine in granito-ceramica e altri materiali.

Attraverso l'innovativo software, è possibile programmare la compensazione della temperatura in funzione del materiale del pezzo, rendendo così le macchine ALPA TRUST ZH ideali anche per l'uso in officina. Leggere e con un ottimo design, le nostre macchine sono veloci, precise e affidabili, riducendo al minimo i tempi di controllo.

CARATTERISTICHE

- Software intuitivo e facile da utilizzare
- Range di misura asse Y da 1000 a 3000 mm
- Righe di lettura da 0.5 µm per elevata precisione
- Misurazioni accurate anche in ambienti difficili
- Spostamenti fluidi e precisi grazie ai cuscinetti d'aria

ACCESSORI (su richiesta)

- Sistema di compensazione termica
- Telecamera CCD
- Retroilluminazione collimata
- Cambio automatico tastatori "change rack"

Automatic 3D measuring machine.

The ALPA machines TRUST ZH are the result of research, development and continuous evolution of materials. A bridge designed in aluminum alloy guarantees lightness and accuracy with respect to production costs in respect to machines in ceramic granite and other materials. The aluminum guarantees the stability of the ALPA machines TRUST ZH that expands shrinks uniformly according to the ambient temperature, avoiding mechanical twists and measurement errors. Through the innovative software you can also program the compensation of the temperature of the material of the workpiece material, thus making the machine ALPA TRUST ZH ideal also for the use in workshops. Light weight with an excellent design, our machines are fast, accurate and reliable, reduce and minimize the time of control.

FEATURES

- Intuitive software easy to use
- Range from 1000 to 3000 mm Y axis
- Reading scales from 0.5 µm for high accuracy
- Accuracy in measurements even in difficult environments
- Smooth and fast movement thanks to air bearings

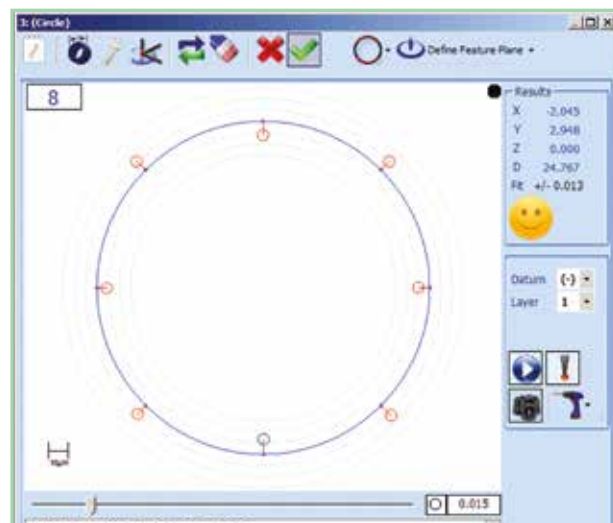
ACCESSORIES (on request)

- Thermal compensation system
- CCD Camera
- Collimate backlight
- Automatic change of probes "change rack"

COD.	Dimension mm			Axis travel mm		
	X	Y	Z	X	Y	Z
LA160100	1520	1700	2900	1000	1000	800
LA160150	1520	2200	2900	1000	1500	800
LA160200	1520	2700	2900	1000	2000	800
LA160250	1520	3200	2900	1000	2500	800
LA160300	1520	3700	2900	1000	3000	800

In caso di problemi di ingombro in altezza l'asse z può essere ridotto a 600mm di escursione con un'altezza totale di Z 2510mm

On request Z axis can be travel 600mm with total height of 2510mm.



Per dettagli sul software vedere a pagina 286-287
For details on software see page 286-287

Precisione Accuracy	TP20 (2.7 + 0.4 L/100) μm TP200 (2.6 + 0.4 L/100) μm SP25M (2.4 + 0.4 L/100) μm
Risoluzione righe Scale Resolution	0.5 μm
Temperatura ottimale Optimum temperature range	18 - 22 °C
Temperatura esercizio Operational temperature range	0 - 45 °C
Piano d'appoggio Table	Granito Granite
Capacità di carico Table load capacity	1500 kg (1 metro) 1000 kg (altre versioni) 4400 kg (opzionale) 1500 kg (1 meter) 1000 kg (other sizes) 4400 kg (optional)
Velocità max spostamento Max drive speed	600 mm/sec
Accelerazione Acceleration	600 mm/sec ²
Consumo d'aria Air consumption	50 l/min (1.8 cfm)
Pressione minima Required air pressure	4 bar (60 psi)

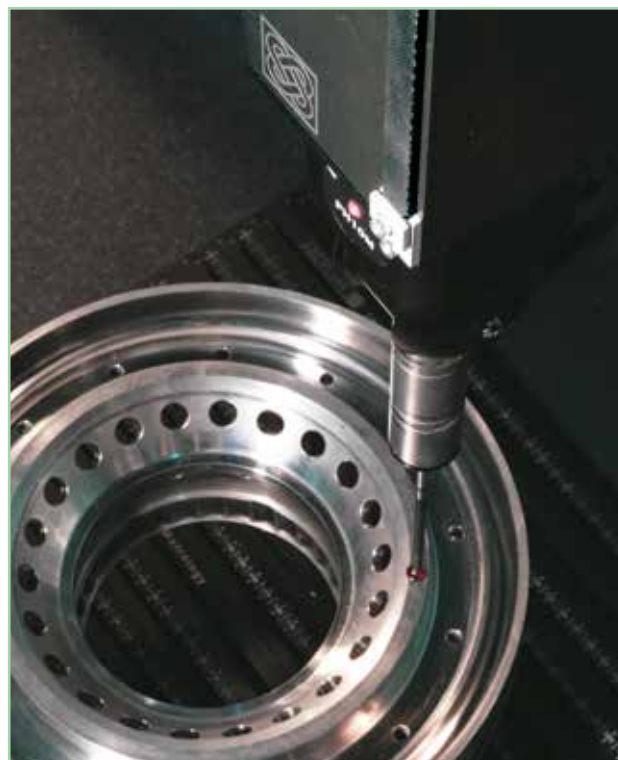
Errore MPE_z soggetto alla temperatura ottimale compresa tra 18°C e 22°C e $\Delta < 1^\circ\text{C}/\text{h}$ o $< 2^\circ\text{C}/24\text{h}$
 MPE_z error (optimal temperature 18° < X < 22°) $\Delta < 1^\circ\text{C}/\text{h}$ or $< 2^\circ\text{C}/24\text{h}$



Joystick touch screen su richiesta.
 On request Joystick touch screen.

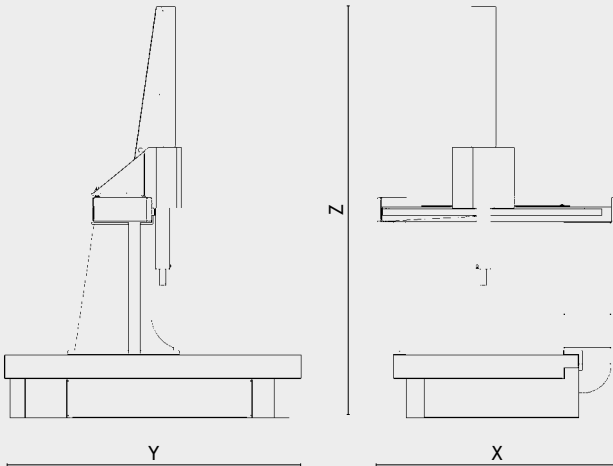


Tastatore Renishaw PH10 motorizzato e CNC. (opzionale)
 PH10 Renishaw sensor CNC and motorized. (optional)



Tastatore Renishaw PH10 motorizzato e CNC. (opzionale)
 PH10 Renishaw sensor CNC and motorized. (optional)

COD.	Description
LA170100	Macchina di misura 3D automatica 1200x1000x1000 mm CNC 3D coordinate measuring machine 1200x1000x1000 mm
LA170150	Macchina di misura 3D automatica 1200x1500x1000 mm CNC 3D coordinate measuring machine 1200x1500x1000 mm
LA170200	Macchina di misura 3D automatica 1200x2000x1000 mm CNC 3D coordinate measuring machine 1200x2000x1000 mm
LA170250	Macchina di misura 3D automatica 1200x2500x1000 mm CNC 3D coordinate measuring machine 1200x2500x1000 mm
LA170300	Macchina di misura 3D automatica 1200x3000x1000 mm CNC 3D coordinate measuring machine 1200x3000x1000 mm



COD.	Dimension mm			Axis travel mm		
	X	Y	Z	X	Y	Z
LA170100	1850	2000	3480	1200	1000	1000
LA170150	1850	2500	3480	1200	1500	1000
LA170200	1850	3000	3480	1200	2000	1000
LA170250	1850	3500	3480	1200	2500	1000
LA170300	1850	4000	3480	1200	3000	1000



A richiesta supporto per kit staffaggio pezzi.
On request fixture base plate.

Macchina di misura 3D automatica.

Le macchine di misura di grandi dimensioni ALPA TRUST BS sono progettate e costruite con un'attenzione particolare alla struttura e ai materiali che le compongono. La struttura a nido d'ape del ponte, garantisce al contempo resistenza e peso ridotto. La rigidità della struttura rende ALPA TRUST BS la macchina di misura di grandi dimensioni precisa, veloce e dalle elevate prestazioni. L'innovativo sistema di comando delle macchine ALPA TRUST BS, permette velocità di spostamento e misurazioni precise fino a 3 metri. Le macchine ALPA TRUST BS sono inoltre dotate di una solida base di appoggio in granito che permette di sostenere un carico fino a 6000 kg (con sovrappiano dedicato e opzionale).

CARATTERISTICHE

Risoluzione righe 0.1 µm per garantire maggior precisione
Azionamento automatico per il massimo delle performance
Supporti antivibranti montati standard
Scelta dimensioni asse Y da 1000mm a 3000mm

ACCESSORI (su richiesta)

Sistema di compensazione termica
Telecamera CCD
Retroilluminazione collimata
Cambio automatico tastatori "change rack"

Automatic 3D measuring machine.

The large measuring machines ALPA TRUST BS are planned with particular attention to the structure and the materials to be used. The honeycomb bridge structure guarantees resistance as well as lightness. The rigidity of the structure makes ALPA TRUST BS a measuring machine of large precise size, fast and high performance. The innovative ALPA TRUST BS machine control system allows speeds of movement and perfect measurements up to 3 meters. The ALPA TRUST BS machines are equipped with a solid base of support in granite that allows support a load of up to 6000 kg (with specially designed load plate).

FEATURES

Scale resolution 0.1 µm to ensure greater accuracy
Automatic operation for maximum performance
Standard mounted anti-vibration mounts
Choice axis dimensions Y 1000mm to 3000mm

ACCESSORIES (on request)

Thermal compensation system
CCD Camera
Collimated backlight
Automatic change of probes "change rack"



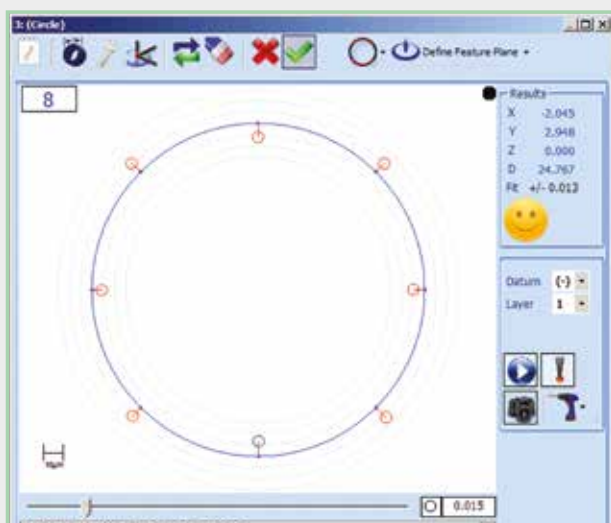
A richiesta kit per staffaggio pezzi.
On request CMM fixture kit.

Precisione Accuracy	TP20 (2.9 + 0.4 L/100) µm TP200 (2.8 + 0.4 L/100) µm SP25M (2.6 + 0.4 L/100) µm
Risoluzione righe Scale Resolution	0.1 µm
Temperatura ottimale Optimum temperature range	18 - 22 °C
Temperatura esercizio Operational temperature range	0 - 45 °C
Piano d'appoggio Table	Granito Granite
Capacità di carico Table load capacity	1500 kg standard fino a 6000 kg opzionale 1500 kg standard up to 6000 kg optional
Velocità max spostamento Max drive speed	600 mm/sec
Accelerazione Acceleration	850 mm/sec ²
Consumo d'aria Air consumption	50 l/min (1.8 cfm)
Pressione minima Required air pressure	4 bar (60 psi)

Errore MPE_E soggetto alla temperatura ottimale compresa tra 18°C e 22°C e Δ <1°C/h o <2°C/24h
MPE_E error (optimal temperature 18° < X < 22°) Δ <1°C/h or <2°C/24h



Joystick touch screen compreso.
Included Joystick touch screen.



Per dettagli sul software vedere a pagina 286-287
For details on software see page 286-287



Colonna di grandi dimensioni per la massima stabilità.
Large column for maximum stability.

Macchina di misura 3D CNC.

Grazie alla loro particolare struttura, le macchine di misura ALPA SPIDER ST offrono il massimo della performance anche negli ambienti di produzione più estremi. Le macchine ALPA SPIDER ST sono costruite utilizzando motori lineari e cuscinetti meccanici, con tecnologia a struttura non cartesiana. Il sistema di misura a cuscinetti meccanici non necessita di alimentazione ad aria compressa. L'ingombro ridotto e il controllo di temperatura integrato, unito alla caratteristica che all'interno delle righe di lettura, la temperatura è mantenuta a 40° costanti permettendo il facile posizionamento e l'utilizzo delle macchine ALPA SPIDER ST in officina e su linee produttive sia in inverno che in estate. Precisa e facile da usare riduce al minimo i tempi di controllo garantendo la massima efficienza su operazioni di misura in linea.

CARATTERISTICHE

- Tempi di controllo drasticamente ridotti
- Aria compressa non richiesta
- Precisione garantita anche a temperatura non controllata
- Dimensione ridotta e compatta
- Fornita con testatore Renishaw TP20
- Cambio automatico tastatori "change rack" (opzionale)

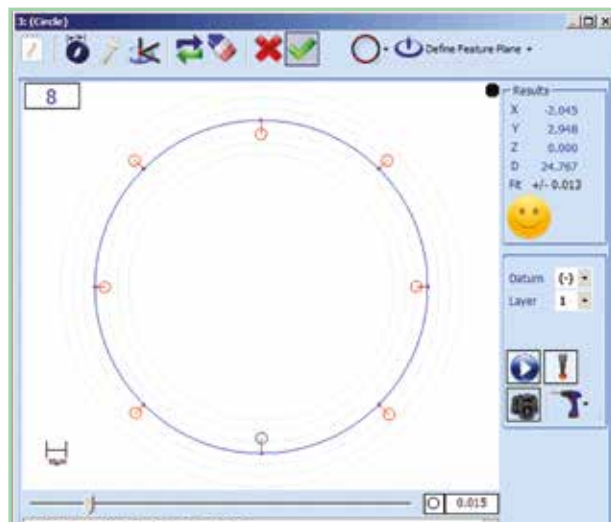
CNC 3D Measuring machine.

Thanks to their particular structure the ALPA SPIDER ST measuring machines offer maximum performances even in the most extreme production environments.

The ALPA SPIDER ST are constructed using linear motors and mechanical bearings with a technological structure not Cartesian. The measuring system of mechanical bearings does not need a compressed air supply. The small size integrated the control of the temperature allow easy positioning and use of ALPA SPIDER ST machines in the workshop and production lines. Precise and easy to use, reduces to minimum measurement times for maximum efficiency of the measuring operations on line.

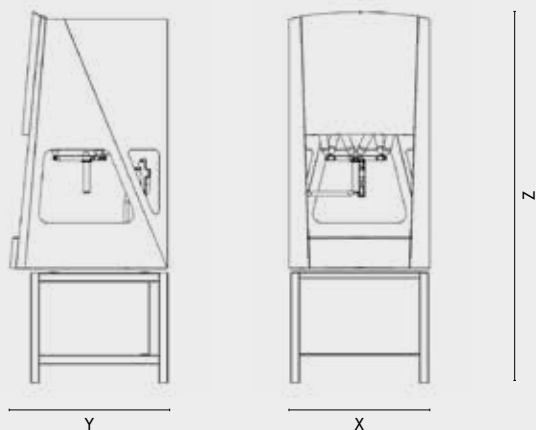
FEATURES

- Measuring times drastically reduced*
- Compressed air not required*
- Precision guaranteed even in temperatures not controlled ambient*
- Compact reduced size*
- With Renishaw TP20 probe head*
- Automatic change of probes "change rack" (optional)*



Per dettagli sul software vedere a pagina 286-287
 For details on software see page 286-287

COD.	Description
LA135300	Macchina di misura 3D CNC 300 x 300 x 200 Measuring machines 3D CNC 300 x 300 x 200

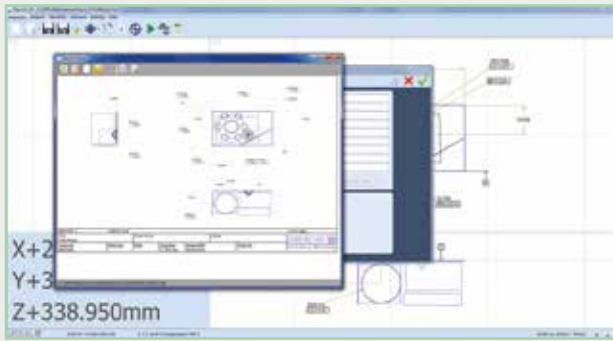


COD.	Dimension mm			Axis travel mm		
	X	Y	Z	X	Y	Z
LA135300	770	860	2025	300	300	200

Precisione Accuracy	$3\mu\text{m} + L/250\text{ mm}$
Risoluzione righe Scale Resolution	0.5 μm
Temperatura ottimale Optimum temperature range	18 - 22 °C
Temperatura esercizio Operational temperature range	0 - 40 °C
Piano d'appoggio Table	Granito Granite
Velocità max spostamento Max drive speed	750 mm/sec
Accelerazione Acceleration	750 mm/sec ²
Consumo d'aria Air consumption	Nessuno None
Pressione minima Required air pressure	Non richiesto N/A

Errore MPE_e soggetto alla temperatura ottimale compresa tra 18°C e 22°C e $\Delta < 1^\circ\text{C}/\text{h}$ o $< 2^\circ\text{C}/24\text{h}$
 MPE_e error (optimal temperature 18° < X < 22°) $\Delta < 1^\circ\text{C}/\text{h}$ or $< 2^\circ\text{C}/24\text{h}$

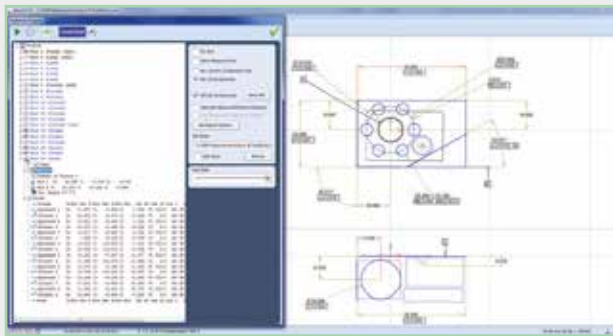




Anteprima report



Programma SPC
SPC program



Programma CNC
CNC program

Aberlink 3D software.

Il software 3D è intuitivo, veloce e molto potente. Può essere utilizzato sia in modalità manuale che automatica. Il software, completamente grafico, interagisce con l'operatore ed è stato sviluppato per rendere l'operatore del tutto indipendente nelle operazioni di misura. L'utilizzatore infatti, senza impostare precedentemente il ciclo di misura, potrà posizionare il pezzo da misurare sul piano e iniziare la misurazione. In automatico il software rileverà l'oggetto e sullo schermo figureranno in tempo reale disegni e quote come un programma di disegno CAD.

Ogni volta che un componente viene controllato, il software rileva automaticamente le misure in autoapprendimento e le imposta per le misurazioni sui componenti successivi. Questa particolare funzione si può utilizzare anche con sonde indexabili. Disponibile in diverse lingue, il software 3D è frutto di continua ricerca e progettazione per soddisfare le reali esigenze dei tecnici del controllo. La particolare struttura del software, oltre a rendere le operazioni facili ed estremamente precise, riduce drasticamente i tempi di apprendimento dell'operatore.

CARATTERISTICHE

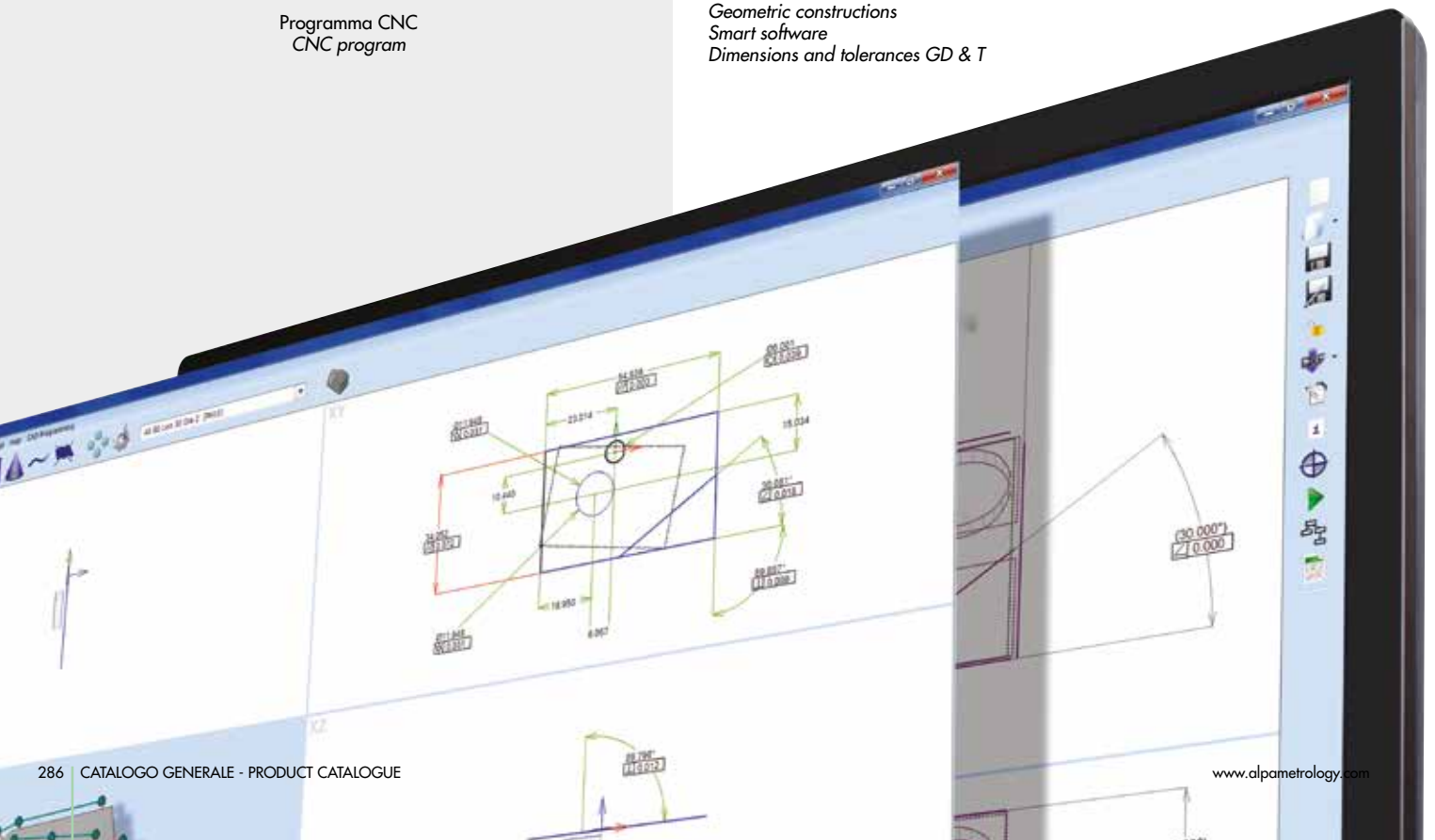
- Rilevazione automatica delle caratteristiche del pezzo da misurare
- Finestra grafica interattiva
- Riconoscimento della caratteristica dell'oggetto
- Utilizzo manuale e CNC, ispezione 3D
- Possibilità di impostare le tolleranze dimensionali e geometriche
- Importazione/esportazione dati formato dxf
- Esportazione dati formato STEP/IGES
- Costruzioni geometriche
- Software intuitivo
- Dimensioni e tolleranze GD&T

Aberlink 3D software.

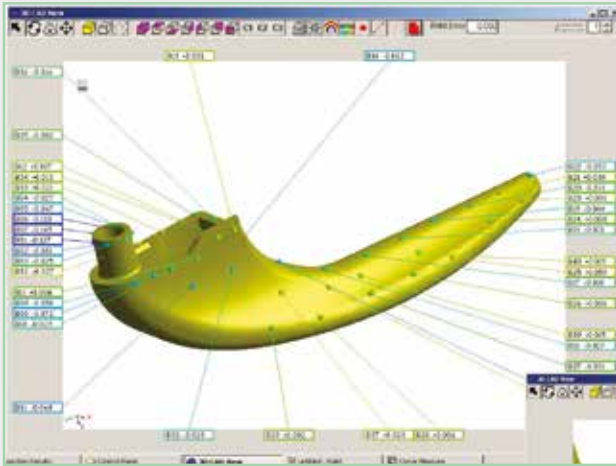
The 3D software is intuitive, fast and very powerful. It can be used both in manual and automatic mode. The software was developed to make the operator completely independent in measuring operations. The user in fact, without previously setting the measuring cycle, can place the work on the plane and start measuring. Automatically the software will detect the object and will figure on the screen in real time, drawings and dimensions. Each time a component is checked, the software automatically detects and measures and sets for measurements on subsequent components. This particular function can also be used with indexable probes. Available in different languages 3D software is the result of continuous research and design p meets the real needs of the technicians on the machine. The special design of the software, as well as making easy operation and extremely precise, drastically reduces the learning time of the operator.

FEATURES

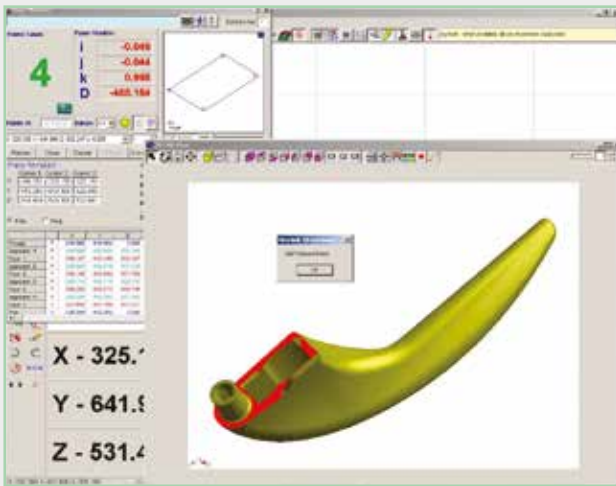
- Automatic measurements
- Interactive graphics window
- Object profile recognition
- Manual use and CNC, inspection 3D
- Calculation geometric tolerances
- Import / export DXF format
- exporting data from format STEP/IGES formed
- Geometric constructions
- Smart software
- Dimensions and tolerances GD & T



COD.	Description
LA260COMP	Software CAD 3D di comparazione 3D CAD comparison software

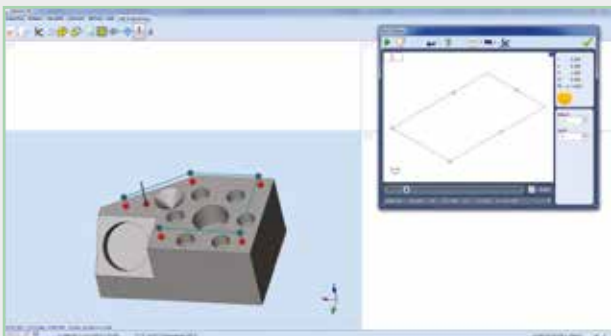


Comparazione cad.
Cad comparison.



Facile allineamento dell'oggetto.
Easy alignment of the object.

COD.	Description
LA260PROG	Software programmare dal CAD Programming from CAD software



Software CAD 3D di comparazione.

Il modulo software CAD 3D permette di confrontare i punti del componente misurato con un modello CAD ed è particolarmente dedicato al controllo di oggetti con profili complessi. I punti sono caratterizzati da colore verde se in tolleranza, in rosso, giallo o blu se fuori tolleranza, in base al diverso grado. I report risultano così di facile lettura e sono immediatamente visibili sullo schermo in forma grafica e tabellare. Il software CAD 3D permette di importare file 3D IGES o STEP. I dati raccolti sono esportabili su fogli excel. Disponibile in diverse lingue, il software CAD 3D è frutto di continua ricerca e progettazione per soddisfare le reali esigenze dei tecnici a bordo macchina.

CARATTERISTICHE

- Importazione/esportazione dati formato IGES/STEP
- Riconoscimento point cloud
- Riconoscimento geometrie
- Semplici misurazioni di figure complesse
- Report grafici e tabellari
- Esportazione dati su foglio Excel

3D CAD Comparison software.

The module 3D CAD software allows you to compare the points of the measured component with a CAD model and it is particularly dedicated to the control of objects with complex profiles. The points are characterized by green color if it is within the tolerance, in red, yellow or blue if out of tolerance, according to the different degree. The reports are so easy to read and are immediately visible on the screen in graphical and tabular form. The 3D CAD software allows you to import 3D IGES or STEP file. The data collected can be exported to excel sheets. Available in several languages, the 3D CAD software is the result of continuous research and design to meet the real needs of technicians who are working on the machines.

FEATURES

- Importing/Exporting format data IGES/ STEP
- Recognition point cloud
- Recognition geometries
- Simple measurements of complex figures
- Graphs and tabular reports
- Exporting data Excel spreadsheet

PROGRAMMARE DAL CAD

Per preparare la misura prima di avere un componente basta avere il disegno geometrico realizzato in CAD, formato IGES o STEP. A questo punto basterà semplicemente cliccare sulla superficie del modello i punti da misurare e il software scriverà il programma per misurare il pezzo come se fosse stato fisicamente controllato dalla macchina.

Il nostro modulo di programmazione CAD 3D può essere utilizzato sia direttamente sulla macchina di misura che in programmazione off-line.

Con semplici operazioni si possono misurare piani, circonferenze e cilindri.

PROGRAMMING FROM CAD

To prepare the measurement before having a component it is enough to have a geometric design made in CAD format IGES or STEP. At this point just simply click on the surface mode of the model the points of interest and the software will write the program to measure exactly the piece as if it were physically controlled. Our module of program 3D CAD programming module can be used either directly on the measuring machine in off-line programming. Simple operations for measuring flat surfaces, circles and cylinders.

TECHNICAL SPECIFICATIONS

COD.	Utile asse X mm X axis mm	Utile asse Z mm Z axis mm	ISO	Kg
LA180160	160 (ø320)	320	40 - 30* - 50*	25
LA180260	260 (ø520)	520		30

*Opzionale / *Optional*

- | | |
|----------------------|---------------------|
| - Display LCD | - LCD display |
| - Uscita dati | - Data output |
| - Batteria 3V CR2032 | - 3V Battery CR2032 |

ACCESSORIES

ACC02001	Batteria 3V CR2032 / 3V Battery CR2032
ACC01002	Cavo di collegamento OPTO-USB Connection cable OPTO-USB
ACC01003	Cavo bidirezionale di collegamento OPTO-RS232 Duplex connection cable OPTO-RS232

TECHNICAL SPECIFICATIONS

COD.	Utile asse X mm X axis mm	Utile asse Z mm Z axis mm	ISO	Kg
LA1902530	250	300	40*	23
LA1902540		400		25
LA19040	400	300		42
LA19060	600	600		

*In opzione altri coni ISO, HSK, VDI, ecc.

*Optional other ISO cones, HSK, VDI, etc.

PRESETTING INSTRUMENT

X-WHY

Presetting.

Mandrino rotante intercambiabile in acciaio temprato. Scorrimento carrello, asse x, su 8 cuscinetti contrapposti e carrello, asse z, con boccole autolubrificanti. Spostamento manuale rapido con pulsante di sgancio/aggancio e regolazione fine tramite volantino. Equipaggiato di 2 comparatori analogici ø 40 - 0,01 mm, lettori digitali Sylvac con preset e uscita dati RS232. Asse x, con lettura diametrale diretta e soffietti di protezione.

Presetting instrument.

Interchangeable hardened steel rotating chuck. Carriage slides on 8 opposed bearings on x axis and with self-lubricating bushes on Z axis. Rapid manual movement with release/hook-up button and micrometric adjustment using the thumb wheel. Equipped with 2 analogic dial gauges ø 40 - 0.01 mm, Sylvac digital readout with pre-set and RS232 data output. X axis has direct diametrical reading and protective bellows.



PRESETTING INSTRUMENT

X-WHY

Presetting.

Mandrino rotante intercambiabile in acciaio temprato. Scorrimento asse X con guide a ricircolo di sfera, asse Z con pattini a strisciamento. Sistema di misura con riga magnetica di precisione. Display con lettura diretta di raggio/diametro ed altezza. Risoluzione 0,01 mm. Fornibile con coni ISO, HSK, VDI, ecc.

Presetting instrument.

Interchangeable hardened steel rotating chuck. Carriage X axis with ball guides, Z axis slide guides. Measuring system with precision magnetic scales. Readout for direct reading of diameter/radius and height. Resolution 0.01 mm. Available with cones ISO, HSK, VDI, etc.



COD.	Utile asse X mm X axis mm	Utile asse Z mm Z axis mm	ISO	Kg
LA200360	320	360	40°	100
LA200500		500		120

- Ø 320÷ 520, H 360 ÷ 600
 - Monitor TFT 17" a colori
 - Selezione della lingua
 - Portata utensile con ralla di appoggio 70Kg
 - Struttura in acciaio trattato termicamente
 - Guide lineari a doppio riciclo di sfere con pattini precariati
 - Porta mandrino rotante intercambiabile ISO/BT/HSK/VDI
 - Righe ottiche, risoluzione assi: X = 0,001mm - Z = 0,001mm
 - PC alloggiato all'interno del presetter
 - 7 Uscite USB
 - 1 Uscita Ethernet - Lan
-
- Ø 320÷ 520, H 360 ÷ 600
 - 17" TFT colour monitor
 - Language selection
 - Tool weight with needle bearing support between tool and tool sleeve 70Kg
 - Structural components are all heat treated
 - Recirculating ball bearing linear guides with preloaded slides
 - ISO/BT/HSK/VDI interchangeable rotating spindle holder
 - Optical scales, axes resolution: X = 0.001mm - Z = 0.001mm
 - PC housed within the presetter
 - 7 USB data output
 - 1 Ethernet - Lan data output

ACCESSORIES

LA200MO	Monitor touch screen / Touch screen monitor
LA200BL	Bloccaggio cono a depressione / Vacuum locking
LA200BA	Banco di supporto / Stand

Presetting.

Obbiettivi telecentrici - Campo di visione 7x7mm - Ingrandimenti 40 X
 Misurazione: assi fissi ed assi mobili con misurazione automatica del massimo diametro e altezza.
 Memorizzazione di 20.000 utensili, 200 origini macchine, profilo utensili sagomati
 Stampa lista utensili ed etichette - Funzioni geometriche complete.
 Aggiornamento Software e teleservice via internet

Presetting instrument.

Telecentric lenses - Field of view 7x7mm - 40 X Zoom
 Measurement systems: fixed and mobile axes with automatic measurement of maximum diameter and height 20,000 tools storing, 200 machine origins storing, shaped tools profile storing. Tool list and label printing - Complete geometric functions - Software Update through Internet connection.



COD.	Description
LA250FIX	Rugosimetro con tastatore fisso <i>Roughness tester</i>
LA250CHA	Rugosimetro con tastatore intercambiabile <i>Roughness tester with plug-in connector</i>
LA250DIS	Rugosimetro con tastatore intercambiabile e display grafico a colori <i>Roughness tester with plug-in connector and graphic colour display</i>

Campo di misura <i>Measuring range</i>	±200µm (LA250FIX-LA250CHA) ±300µm (LA250DIS)
Risoluzione <i>Resolution</i>	0,001 µm
Larghezza di cut-off <i>Cut-off length</i>	0,25 - 0,8 - 2,5 mm
Numero di cut-off <i>Cut-off number</i>	Selezionabile da 1 a 5 <i>Selectable from 1 to 5</i>
Corsa di esplorazione <i>Traverse length</i>	Fino a 16 mm <i>Up to 16 mm</i>
Tastatore <i>Touch probe</i>	Induttivo ruotabile di 90° per misure laterali <i>Inductive, it can be rotated of 90° for lateral measurements</i>
Parametri di misura <i>Measurement parameters</i>	(LA250FIX-LA250CHA) Ra, Rq, Rt, Rz, Rc, RSm, Rmr- Pt, R, AR, Rx (LA250DIS) Ra, Rq, Rt, Rz, Rp, Rc, Rv, Rsm, Rdc, Pa, Pq, Pt, Pp, Pc, Pv, Psm, Rpc, Ppc - Rk, Rpk, Pvk, Mr1, Mr2 - Pt, R, Rx, AR-R3, R3zm, Rmax
Unità di misura <i>Unit of measurement</i>	Millimetri e pollici <i>Millimeters and inches</i>
Interfaccia (LA250FIX-LA250CHA) <i>Interfaces (LA250FIX-LA250CHA)</i>	Display grafico LCD da 2 pollici e 4 pulsanti a membrana impermeabili <i>LCD, 2" colour graphic touchscreen display and 4 waterproof membrane buttons</i>
Interfaccia (LA250DIS) <i>Interfaces (LA250DIS)</i>	Display grafico a colori TFT da 2 pollici e 4 pulsanti a membrana impermeabili laterali <i>TFT, 2" colour graphic touchscreen display and 4 waterproof membrane buttons</i>
Memoria - <i>Memory</i>	Fino a 1000 misure - <i>Up to 1000 misure</i>
Dotazione	Rugosimetro FT25, Caricabatterie 110-230V, Parettine di regolazione, Codolino diametro 8mm per innesto su stativo, Campione di rugosità, Valigia per il trasporto, Manuale di utilizzo.
Supplied with	<i>Roughness tester, traverse unit FT25, 110-230V battery charger, adjusting walls, 8mm diameter end plug for connection to stand, reference specimens, case, instruction manual.</i>



Per tastatori vedere a pag. 294
For probes description see page 294

ACCESSORIES

LA250ST	Stampante portatile per LA250FIX e LA250CHA <i>Portable printer for LA250FIX and LA250CHA</i>
LA250ST1	Stampante portatile per LA250DIS <i>Portable printer for LA250DIS</i>
LA250SA	Software base + cavo USB per LA250FIX e LA250CHA <i>Software and USB cable for LA250FIX and LA250CHA</i>
LA250SA1	Software base + cavo USB per LA250DIS <i>Software and USB cable for LA250DIS</i>
LA250SB	Software con grafici + cavo USB per LA250FIX e LA250CHA <i>Graphic SW and USB cable for LA250FIX and LA250CHA</i>
LA250SB1	Software con grafici + cavo USB per LA250DIS <i>Graphic SW and USB cable for LA250DIS</i>
LA310300	Stativo per LA255TS7 - LA250CHA - LA250DIS - LA250FIX <i>Stand for LA255TS7 - LA250CHA - LA250DIS - LA250FIX</i>

Rugosimetro palmare.

Il rugosimetro ALPA FT 25 è semplice ed estremamente facile da usare. Questo strumento è ideale per la misura dei particolari direttamente sulle isole di lavoro o nelle macchine di produzione. La facilità di utilizzo lo rende adatto a tutte quelle esigenze là dove sia necessario caratterizzare numericamente la rugosità del pezzo in esame, rendendo la verifica estremamente rapida. Grazie alla memoria interna, alla maneggevolezza ed alla batteria integrata ALPA FT 25 è adatto alle misure in condizioni difficili su particolari grandi o complessi. ALPA FT 25 è disponibile anche nella versione con asta intercambiabile (cod. LA250CHA). Il connettore plug-in consente l'intercambiabilità del tastatore, garantendo la possibilità di misurare su tutte le superfici semplicemente sostituendo il tastatore con quello più adatto. Tecnologia ed esigenze, hanno permesso lo sviluppo e la creazione di una terza, e più avanzata, versione del nostro rugosimetro ALPA FT 25. Si tratta del FT 25 versione a 31 parametri con display grafico (cod. LA250DIS). Quest'ultimo eredita la maneggevolezza e l'affidabilità e si arricchisce delle analisi avanzate proprie di uno strumento da laboratorio. Oltre ai 31 parametri di rugosità calcolati, visualizza immediatamente i grafici del profilo di rugosità, del profilo primario, le curve di portanza, la distribuzione delle ordinate e permette di impostare le tolleranze sui singoli parametri e di personalizzare le stampe.

Portable roughness tester.

The roughness ALPA FT 25 is simple and easy to use. This instrument is ideal for measurements directly on work stations or production machines. The ease of use makes it suitable in numerically to characterize the roughness of the test piece, making verification extremely rapid. Thanks to an internal memory, handling and the integrated battery ALPA FT 25 is suitable for measurements of difficult conditions such as big and complexed measurements. ALPA FT 25 version is available with an interchangeable shaft (cod.LA250CHA). The plug-in connector allows the interchangeable probe to guarantee the possibility of measurement on all surfaces by simply replacing the probe with the most suitable. Technology and requirements have allowed the development and creation of a third and more advanced version of roughness tester ALPA FT 25 with 31 parameters graphic display (code. LA250DIS). The latter inherits the manageability and reliability which is enriched by the advanced analysis by its own laboratory instrument. In addition to 31 parameters of roughness calculated, it immediately displays the graphic of the roughness profile, the primary profile, the lift curves, the distribution of order and allows you to set the tolerance on the individual parameters and personalize prints.



LA250FIX - LA250CHA



LA250DIS

TECHNICAL SPECIFICATIONS

PORTABLE ROUGHNESS/SURFACE PROFILER TESTER

COD.	Description
LA253RP	Rugoprofilometro portatile Portable roughness/surface profiler tester
LA253KIPT	Kit profilometria 3mm (campione di taratura) 3mm Profile tester set (specimens for calibration)

Campo di misura Measuring range	±1500µm
Risoluzione Resolution	0,0001 µm - (0,1nm)
Larghezza di cut-off Cut-off length	0,08 - 0,25 - 0,8 - 2,5 - 8 mm
Numero di cut-off Cut-off number	Selezionabile da 1 a 20 per cut-off 8 mm da 1 a 6 Selectable from 1 to 20 for cut-off 8 mm from 1 to 6
Corsa di esplorazione Traverse length	Fino a 60 mm Up to 60 mm
Tastatore Touch probe	Induttivo ruotabile di 90° per misure laterali e stili intercambiabili Inductive, it can be rotated of 90° for lateral measurements and interchangeable tips
Parametri di misura Measurement parameters	Ra, Rq, Rt, Rz, Rp, Rv, Rc, Rsk, Rku, RSm, RΔq, RΔa, Rmax, Rδc, Rmr, RPC, RLo, Rlr, Rzjs, RHSC, Pa, Pq, Pt, Pv, Pc, Psk, Pku, PSm, PΔq, Pδc, Ppc, PLo, Plr, PHSC Wa, Wq, Wt, Wz, Wp, Wv, Wc, Wsk, Wku, WSm, WΔq, Wδc, Wpc, WLo, Wlr, WHSC, Rk, Rpk, Rvk, Mr1, Mr2, A1, A2, WDSm, WDC, WDr, R, AR, Rx, W, Aw, Wx, Wte, Rke, Rpke, Rvke, Mr1e, Mr2e, A1e, A2e
Unità di misura Unit of measurement	Millimetri e pollici Millimeters and inches
Interfaccia Interfaces	Display grafico a colori da 7 pollici e 3 pulsanti a membrana impermeabili 7" colour graphic touchscreen display and 3 waterproof membrane buttons
Memoria Memory	Fino a 4000 di rugosità Fino a 1000 di profilometria Up to 4000 roughness measuring Up to 1000 profilometry measuring
Dotazione	Rugosimetro WRP surf con tastatore LA30590 e LA30511, Caricabatterie 110-230V, Campione di rugosità, Valigia per il trasporto, Manuale di utilizzo
Supplied with	Roughness/surface tester with probes LA30590 and LA30511, 110-230V battery charger, reference specimens, case, instruction manual.



ACCESSORIES

LA255ST1	Stativo per LA255TL90 e LA253RP Stand for LA255TL90 and LA253RP
LA253SB	Software remote control per LA253RP Remote control software for LA253RP
LA253SB1	Software con grafici per LA253RP Graphic SW for LA253RP
LA253ST1	Stampante Bluetooth Bluetooth printer

Rugoprofilometro portatile.

Questo nuovo rugoprofilometro rivoluziona la misura della rugosità. Ampio display touchscreen 7 pollici a 16 milioni di colori. 75 parametri di rugosità secondo le principali norme internazionali. CAD integrato per l'analisi del profilo. Ampio campo di misura 3000µm in rugosità e in profilometria. Risoluzione 0,1nm (0,0001µm) su 3000 µm. Salvataggio automatico ultime 6 misure, salvataggio manuale fino a 1000 misure di profilometria e 4000 misure di rugosità (grafici+parametri).

Portable roughness/surface profiler tester.

This new roughness/surface profiler tester has a revolutionary approach to roughness measure. Wide 7 inches touch 16 million colors screen display. 75 roughness parameters following the principle international regulations. Integrated CAD system for profile analysis. Measuring range 3000µm roughness and profilometry probe. Resolution 0.1 nm (0.0001 µm) on 3000 µm. Automatic saving of last 6 measure, manual saving up to 1000 measurements for profilometry and 4000 measurements for roughness (graphics+parameters).



BLUETOOTH TECHNOLOGY

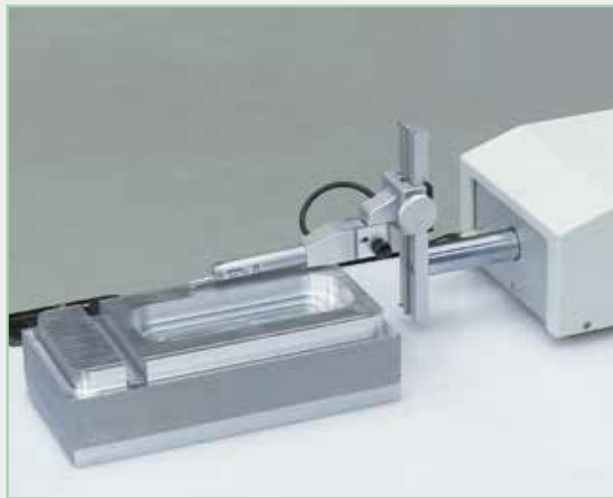
COD.	Descriptions	
LA30590	Tastatore rugosità 90° - 2 µm (standard) Roughness probe 90° - 2 µm (standard)	
LA30560	Tastatore rugosità 60° - 2 µm Roughness probe 60° - 2 µm	
LA305290	Tastatore rugosità per piccoli fori ø 2mm 90° - 2 µm Roughness probe for small bores ø 2mm 90° - 2 µm	
LA3052090	Tastatore rugosità max h=20mm per gole 90° - 2 µm Roughness probe max h=20mm for grooves 90° - 2 µm	
LA30511	Tastatore profilometria 11° campo di misura 3mm Profilometer probe 11° range 3mm	

COD.	Description
LA255TS7	* Rugosimetro con traslatore miniaturizzato TS7 * Roughness tester with TS7 compact traverse unit
LA255TL90	** Rugosimetro con traslatore da laboratorio TL90 ** Roughness tester with TL90 professional traverse unit

* Tastatore standard SB10 / Standard SB10 pick-up
** Tastatore bivalente SB10-60 / Dual purpose SB10-60 pick-up



Per tastatori vedere a pag. 294
For probes description see page 294



Rugosimetro ad alte prestazioni.

Il rugosimetro ALPA FT 80 grazie alla sua maneggevolezza e semplicità di utilizzo permette di eseguire la caratterizzazione delle superfici anche più complesse in maniera facile ed intuitiva. Il display a colori touchscreen da 5,7" abbinato all'interfaccia ad icone consente all'operatore di impostare in maniera rapida i parametri di misura, posizionarsi sul pezzo ed eseguire l'analisi. Risultati e relative tolleranze sono subito pronti per essere stampati con la stampante termica integrata. I grafici ed i parametri sono interattivi per permettere all'operatore di personalizzare in maniera facile e veloce la presentazione dei risultati.

ALPA FT 80 è adatto ad ambienti di produzione e in sala metrologica. Le impostazioni di misura per il controllo a lotti sono protette con password, ed è possibile eseguire anche analisi statistiche sulle misure effettuate. L'unità di calcolo dei rugosimetri ALPA FT 80 può essere abbinata fino a 4 traslatori di misura per le diverse tipologie di particolari.

TRASLATORE TL90

Traslatore da laboratorio con spostamento micrometrico frizionato per misure di rugosità e profilo, corsa 50 mm. È possibile effettuare misure di precisione con corsa minima di 0,32 mm (4 x 0,08 + 0,20 mm. di percorso).

TRASLATORE TS7

Traslatore miniaturizzato portatile con tastatori intercambiabili. Misure su superfici piane e curve, con traslazione assiale o perpendicolare, supporto prismatico, corsa massima 25 mm.

High performance roughness tester.

The roughness tester ALPA FT 80 thanks to its maneuverability and ease of use allows you to perform the characterization of surfaces even more complex in an easy and intuitive way. Touch screen color display 5.7" matched to the interface icons allows the operator to set in a rapid way. The measuring parameters, position itself on the piece and run the analysis. Results and their tolerances are ready to be printed. The graphs and the parameters are interactive to permit all operators to customize the presentation of the results in an easy and fast way.

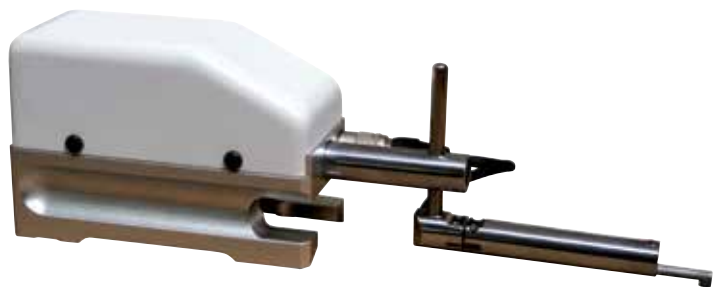
ALPA FT 80 are suitable in production environments and metrology labs. The measurement settings for control batch are protected with a password and it is possible to also statistical analysis on made measurements. The unit of calculation of roughness ALPA FT 80 may be matched up to 4 shifting measurements to the various particular types.

SHIFTER TL90

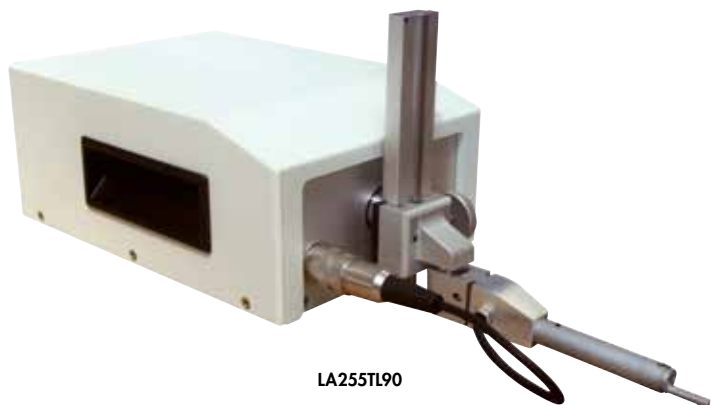
Laboratory amplifiers with clutch for shifting micrometer roughness measurements run 50 mm. It is possible to do measurements of precision with minimum run of 0,32 mm (4 x 0,08 + 0,20 mm) of course run.

SHIFTER TS7

Shifter miniaturized portable with interchangeable probes. Measurement on flat and curved surfaces with axial shifting or perpendicular, prismatic support, maximum run 25 mm.



LA255TS7



LA255TL90

Campo di misura <i>Measuring range</i>	±500µm
Risoluzione <i>Resolution</i>	0,001 µm
Larghezza di cut-off <i>Cut-off length</i>	0,25 – 0,8 - 2,5 mm
Numero di cut-off <i>Cut-off number</i>	Selezionabile da 1 a 19 <i>Selectable from 1 to 19</i>
Corsa di esplorazione <i>Traverse length</i>	Fino a 50 mm <i>Up to 50 mm</i>
Tastatore <i>Touch probe</i>	Induttivo ruotabile di 90° per misure laterali <i>Inductive, it can be rotated of 90° for lateral measurements</i>
Stampante <i>Printer</i>	Termica integrata <i>Integrated thermal</i>
Parametri di misura <i>Measurement parameters</i>	Ra, Rq, Rt, Rz, Rp, Rc, Rv, Rsk, Rku, Rsm, Rdc, RPc, Pa, Pq, Pt, Pp, Pc, Pv, Psm, Pdc, PPc, Wq, Wq, Wt, Wz, Wp, Wv, Wc, WSm, Wdc, WPc, Rk, Rpk, Pvk, Mr1, Mr2, Pt, Pdc, PPc, R, Rx, AR, Wte, W, AW, Wx, Rke, Rpke, Rvke, Mr1e, Mr2e Rmax, R3z, R3zm
Grafici visualizzati <i>Graphic display</i>	Rugosità, ondulazione, primario, totale, curva di portanza e distribuzione delle ordinate. <i>Roughness, waviness, primary, Abbot-Fireston curve and distribution of ordinates</i>
Unità di misura <i>Unit of measurement</i>	Millimetri e pollici <i>Millimeters and inches</i>
Interfaccia <i>Interfaces</i>	Display grafico a colori TFT touchscreen da 5,7 pollici e 3 pulsanti a membrana impermeabili
Memoria <i>Memory</i>	Fino a 1000 misure <i>Up to 1000 misure</i>
Dotazione <i>Supplied with</i>	Rugosimetro FT80, Traslatore (TS7, TL90), Caricabatterie 110-230V, Campione di rugosità, Valigia per il trasporto, Manuale di utilizzo. <i>Roughness tester, traverse unit (TS7, TL90), 110-230V battery charger, reference specimens, case, instruction manual.</i>



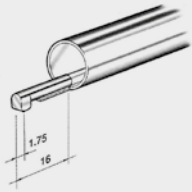
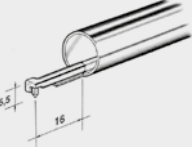
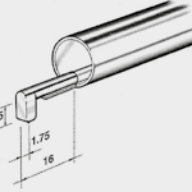
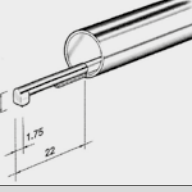
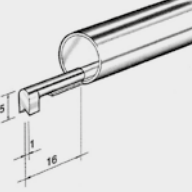
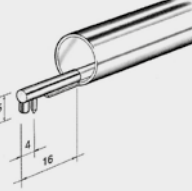
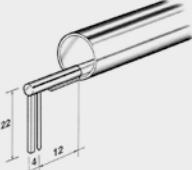
Stativo per LA255TL90
Stand for LA255TL90



Stativo per LA255TL90
Stand for LA255TL90

ACCESSORIES

LA250SA1	Software base per LA255TS7 e LA255TL90 <i>Standard SW for LA255TS7 and LA255TL90</i>
LA250SB1	Software completo per LA255TS7 e LA255TL90 <i>Graphic SW for LA255TS7 and LA255TL90</i>
LA310300	Stativo per LA255TS7 - LA250CHA - LA250DIS - LA250FIX <i>Stand for LA255TS7 - LA250CHA - LA250DIS - LA250FIX</i>
LA255ST1	Stativo per LA255TL90 e LA253RP <i>Stand for LA255TL90 and LA253RP</i>

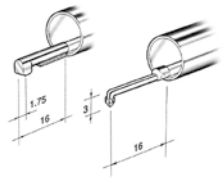
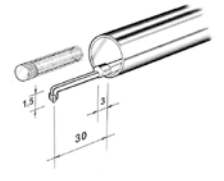
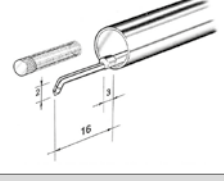
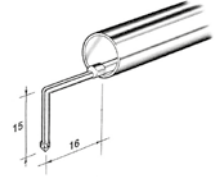
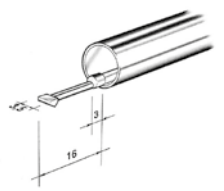
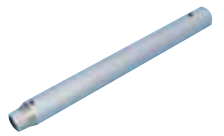
COD.	Descriptions	Standard for LA250/LA255TS7
LA30010A LA30010B(*)	Tastatore standard (R = 5µm) per superfici piane o diametri maggiori di 10 mm. A richiesta R = 2µm. Standard probe (R = 5µm) for plane surfaces or diameters internal external large then of 10 mm. On request R = 2µm.	
LA30005CA LA30005CB(*)	Per superfici concave e convesse aventi un raggio minimo di 5 mm. For concave and convex surfaces with minimum radius of 5 mm.	
LA30005PA LA30005PB(*)	Per superfici piane, gole e spallamenti. Profondità max 5 mm. For plane surfaces, grooves and shoulders with deep up to 5 mm.	
LA30020PA LA30020PB(*)	Per piani e fori. Foro ø minimo 4 mm, profondità max 20 mm. For planes and holes with diameters more than 4 mm and deep up to 20 mm.	
LA30001A LA30001B(*)	Pattino a "V" per fili e cilindri con ø minimo 1 mm. "V" skid, for wires, and cylinders with external diameter more than 1 mm.	
LA30090A LA30090B(*)	Con pattino anteriore, per superfici piane o concave. Ideale per misure a 90°. With anterior skid, for plane or curve surfaces, ideal for measure at 90°.	
LA30020GA LA30020GB(*)	Per gole e scanalature. Profondità max 20 mm. Or grooves and shoulders with depth up to 20 mm.	

Tastatori per rugosimetri.

Per misurare in punti di difficile accesso o con profili particolari è possibile montare tastatori speciali. Nella pagina sono illustrati i più utilizzati. Possono essere progettati e realizzati tastatori specifici per esigenze particolari.

Roughness tester probes.

To measure in inaccessible spots or special profiles can be mounted special probe. The page shows the most used. Specific probes can be designed and manufactured for special needs.

COD.	Descriptions	Standard for LA255TL90
LA30004	Tastatore con pattino removibile per misure di rugosità ed ondulazione o fori ø minimo 4 mm. Probe with removable skid for roughness and waviness measures or bore with diameter than 4 mm.	
LA30002	Tastatore senza pattino per piccoli fori, ø minimo 2 mm. Probe without skid for little bores, minimum diameter 2 mm.	
LA3000C	Tastatore senza pattino per misure di rugosità ed ondulazione con diamante inclinato. Adatto a superfici curve, inclinate, piccole gole o spallamenti. Probe without skid sloping diamond. Suitable curve, incline surface or shoulder.	
LA30015	Tastatore senza pattino per misure di rugosità ed ondulazione. Profondità max 15 mm. Probe without skid for roughness and waviness measure, suitable for throats with maximum depth 15 mm.	
LA3000LA	Tastatore senza pattino per lame, minuterie, fili e bordi. Probe without skid with pyramidal diamond for measure blades, wires and edge like cutting tools.	
LA300100	Prolunga 100 mm. Extension 100 mm.	

(*) Specifico per LA255TS7 - (*) Specific for LA255TS7

COD.	Description
LA350LAB	Rugosimetro da laboratorio Laboratory roughness tester

Campo di misura X Measuring Range X	0.15 mm – 120 mm (0.006 in – 4.72 in)
Campo di misura Z Measuring Range Z	3 mm (0.12 in) o 5 mm (0.39 in)
Risoluzione X Resolution X	0.1 µm (0.02 µin)
Risoluzione Z Resolution Z	0.1 nm (0.004 µin)
Velocità di misura Measuring speed	0.25 – 0.5 – 1 – 2 mm/s (0.01 – 0.02 – 0.04 – 0.08 in/s)
Dimensioni punta Tip sizes	Cono diamante angolo 60° raggio chiusura 2 µm (78 µin) Diamond cone 60° angle 2 µm (78 µin) closing radius
Corsa della colonna Traverse length of column	Colonna di posizionamento da 320 mm (12.6 in) Column with a positioning of 320 mm (12.6 in)
Cicli CNC CNC cycles	Cicli automatici CNC di misura e di posizionamento con autocomparazione CNC automatic measurement and positioning cycles with self-comparison
Collegamento Connection	Interfaccia USB verso PC Windows® USB connection to PC Windows®
Software	Profile Studio
Dimensioni Dimensions	L x D x H 1100 x 570 x 720 mm 43.3 x 22.4 x 28.3 in
Peso Weight	50 kg (92 lbs)

PARAMETRI CALCOLATI - CALCULATED PARAMETERS

ISO 4287:09	Rp, Rt, Rv, Rc, Rz, Rzjis, Ra, Ra75, RSm, RΔq, Rsk, Rku, Rōc, R _{Pc} , RmrRel Wp, Wt, Wv, Wc, Wz, Wq, Wq, WSm, WΔq, Wsk, Wku, Wōc, W _{Pc} , WmrRel Pp, Pt, Pv, Pc, Pz, Pa, Pq, PΔSm, Pq, Psk, Pku, Pōc, P _{Pc} , PmeRel
ISO 13565:96	Rk, Rpk, Rvk, Mr1, Mr2, A1, A2
DIN 4768:90	Ry5, Rmax, R3z, R3zMax, PtDIN
ISO 12085:98	Pt, R, AR, Rx, Wte, W, AW, Wx, Rke, Rpke, Rvke
VDA 2007	WD, WDC, WDt, WDSm

Su richiesta disponibili versioni speciali.
On request available special versions.

Rugosimetro da laboratorio.

Face Test 120 nasce dall'esigenza di caratterizzare con una sola macchina la rugosità ed i micro profili presenti sui particolari anche più complessi. Il software Profile Studio è stato sviluppato per essere estremamente intuitivo e facile da usare per l'operatore. Tutte le funzioni necessarie per la caratterizzazione del profilo e della rugosità sono raggruppate nella tool-bar di destra e sono divise in famiglie, ognuna delle quali presenta un colore diverso. Sullo stesso profilo acquisito si possono inserire quote dimensionali ed analisi di rugosità che convivono nella stessa videata garantendo all'operatore l'analisi completa del particolare con una sola misura. Grazie alla funzione di autocomparazione, inoltre, è possibile ricostruire su un nuovo profilo tutte le entità e le tolleranze dimensionali presenti su un profilo di riferimento, risparmiando notevole tempo per il controllo in serie. I parametri di rugosità vengono elaborati secondo le più moderne normative quali ISO 4287, ISO 13565-1 e -2, ISO 12085, VDA 2007 per un totale di più di 70 parametri calcolati.

Laboratory roughness tester.

Face Test 120 was conceived from the need to characterise roughness and micro-profiles on pieces, even complex ones, using one device. Profile Studio software was developed to be extremely user friendly and easy to use by the operator. All functions required for the characterization of the profile and roughness are available in the right toolbar and divided into categories, each one featuring a different colour. New dimensions and roughness analyses can be input on the same profile and displayed on the same screen, in order to allow the operator to carry out a complete analysis of the piece, with one single measurement. Thanks to the self-comparing function, it is possible to reconstruct all dimensions and dimensional tolerances of a reference profile on a new profile, thus saving a considerable amount of time for the check in series. The roughness parameters are elaborated according to the most recent standards like ISO 4287, ISO 13565-1 and -2, ISO 12085, VDA 2007 for a total of 70 parameters calculated.



TECHNICAL SPECIFICATIONS

COD.	Description
LA26530	Set di N° 30 piastrine campione Composite set of N° 30 roughness specimens

Valori nominali dei campioni:
 Ra μm 0,05 - 0,1 - 0,2 per lappatura e alesatura.
 Ra μm 0,4 - 0,8 - 1,6 per rettifica.
 Ra μm 0,4 - 0,8 - 1,6 - 3,2 - 6,3 - 12,5 per fresatura orizzontale e verticale, tornitura.

Nominal value of the specimens:
 Ra μm 0.05 - 0.1 - 0.2 for flat lapping and reaming.
 Ra μm 0.4 - 0.8 - 1.6 for grinding.
 Ra μm 0.4 - 0.8 - 1.6 - 3.2 - 6.3 - 12.5 for milling and turning.

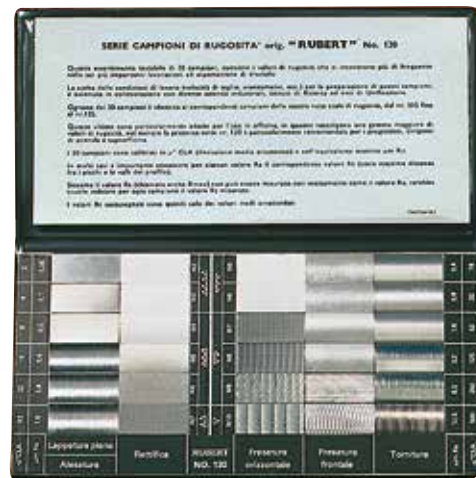
COMPOSITE SET OF ROUGHNESS SPECIMENS

Set di campioni di rugosità (solo per confronto visivo).

Set assortito di campioni per comparazione di rugosità della superficie. Questo set consiste in 30 campioni di superfici metalliche prodotte da 6 differenti metodi di lavorazione meccanica ampiamente usati nell'industria. I dati di lavorazione di questi campioni sono stati scelti in cooperazione con laboratori di ricerca, e il BSI, in modo che fossero veramente rappresentativi di lavorazioni reali. I valori Ra misurati in accordo con BS1134 (1988, 1990) in μm . e pins di ciascuna zona sono entro +/- 10% dei valori nominali posti sull'etichetta, quindi ben entro le tolleranze consentite dalle Norme BS 1134 (1987) e ISO 2631 (1985).

Composite set of roughness specimens (visual comparison only).

This set consists of 30 comparison specimens, covering 6 commonly-used machining methods (6 turned, 6 end-milled, 6 horizontally milled, 6 surface-grinded, 3 lapped, 3 reamed/drilled). A label gives the Ra values of each specimen in both metric and imperial units. (Rz-value label available on request).



TECHNICAL SPECIFICATIONS

COD.	Tipo di lavorazione Machining type	Rugosità Ra μm Roughness Ra μm
LA2709	Rettifica piana - Surface grinding	0.025 - 3.2
	Rettifica cilindrica - Cylindric grinding	0.025 - 3.2
	Tornitura di testa - Face turning	0.4 - 50
	Tornitura - Turning	0.4 - 50
	Fresatura di finitura - End milling	0.4 - 50
	Alesatura e foratura - Reaming and drilling	0.4 - 12.5
	Fresatura orizzontale - Horizontal milling	0.4 - 50
	Piallatura - Planing	0.8 - 100
Elettroerosione - Spark erosion	0.4 - 50	

COMPOSITE SET OF ROUGHNESS SPECIMENS

Piastrine di rugosità (solo per confronto visivo).

Set assortito di campioni per comparazione visiva di rugosità della superficie. Questo set consiste in 8 campioni di superfici metalliche prodotte da 9 differenti metodi di lavorazione meccanica ampiamente usati nell'industria.

Roughness specimens (visual comparison only).

This set consists of 8 visual comparison specimens, covering 9 commonly-used machining methods.



COD.	Profile	Valore nominale Ra μm Nominal value Ra μm
LA275004S	Triangolare Saw tooth wave	0,04
LA275010S		0,10
LA275030S		0,30
LA275050S		0,50
LA275100S		1,00
LA275650S		6,50
LA275100H	1 solco altezza 1 μm 1 groove 1 μm high	-
LA275297S	Triangolare - Saw tooth wave	2,97
LA2753	3 zone: profilo triangolare per taratura profilo random per verifica linearità per il controllo del diamante 3 patch: saw tooth profile for calibration random profile for linearity control for stylus check	2,97 0,48 0,28 - 0,48 2,97 0,48 0,28 - 0,48
LA275297C	Forma cilindrica profilo triangolare Cylindric shape saw tooth profile	2,97

Campioni di rugosità per taratura.

Provini per la taratura dei rugosimetri. Costruiti con materiale metallico di alta resistenza all'usura, garantiscono omogeneità di lettura. Il valore nominale viene espresso in Ra.

I provini possono essere certificati da laboratori accreditati Accredia.

Roughness specimens for calibration.

These are reference specimens for roughness testers calibration. Made of special material of high abrasion resistance. They guarantee an high homogeneity, so they can be certificated by Accredia.

The nominal value is in RA parameter.



Certificato di taratura ACCREDIA a richiesta
On request ACCREDIA calibration certificate

COD.	Description
LA520MAN	Rotondimetro tavola ø 160 mm, versione manuale <i>Manual version roundness tester, table ø 160 mm</i>
LA520AUTO	Rotondimetro tavola ø 160 mm, versione automatica CNC <i>CNC version roundness tester, table ø 160 mm</i>

Movimento:

Movimento della tavola e della colonna completamente meccanico, non necessita di aria compressa.

Facilità d'uso:

Software Windows estremamente evoluto che permette di analizzare anche i parametri più complessi delle geometrie circolari.

Velocità:

Possibilità di eseguire cicli automatici di misura e posizionamento con tutti e tre gli Assi: tavola, colonna e braccio (solo modello CNC).

Reportistica:

Possibilità di visualizzare e stampare vari tipi di report 2D e 3D con rendering della superficie.

Flessibilità:

Il tastatore è posizionabile a 90° per poter entrare lateralmente nelle cave.

Movement:

Full mechanic column and table movement system, no need of air.

Ease of use:

High level windows software that lets the user to analyze also the most complex parameters of circular geometries.

Speed:

Capability to perform measurement and positioning automatic cycles with all three axles: table, column and arm (CNC version only).

Reports:

Capability to display and print various kinds of 2D and 3D with surface rendering reports.

Flexibility:

The pickup can be rotated of 90° to enter by side in hollows.

Rotondimetro da laboratorio.

Il rotondimetro ALPA ROUND H100, con poche operazioni è subito operativo e permette di caratterizzare immediatamente tutte le geometrie circolari presenti su un particolare. La macchina è abbinata a Circom, un software di ultima concezione estremamente intuitivo e facile da usare anche per operatori poco esperti.

Il software permette l'analisi delle seguenti tolleranze geometriche: rotondità, planarità, rettilineità, cilindricità, conicità, forma del cono, concentricità, parallelismo, coassialità, run-out, run out totale, variazione di spessore.

ALPA ROUND H100 grazie all'innovativa tecnologia, riconosce automaticamente la presenza di interruzioni sulle superfici più complesse ed è in grado di escluderle in automatico.

Al modulo base posso essere aggiunti pacchetti integrativi come ad esempio l'analisi armonica che permette di analizzare ogni singola componente sinusoidale del profilo misurato, indispensabile nel campo dei cuscinetti.

Laboratory roundness-tester.

The roundness-tester ALPA ROUND H100 with just a few click is immediately operational and allows immediately to characterize all the circular geometries present on particular bases. The machine is combined with Circom, one of the latest software designs extremely intuitive and easy to use even for inexperienced operators.

The software allows the analysis of the following geometric tolerances:

Roundness, flatness, straightness, cylindricity, conicity, parallelism, concentricity, run-out, run-out total, thickness variation.

ALPA ROUND H100 thanks to the innovative technology it automatically recognizes the presence of interruptions on more complex surfaces and is able to exclude them in automatic.

Supplementary packages can be added to the module base such as the analysis harmonic that allows to analyze each component of the sinusoidale profile measured, essential for the bearing Industry.



Caratteristica Specification	LA520MAN
Asse tavola C C table axis	Diametro tavola 160 mm - Massimo carico 200 N Centratura e livellamento: ± 3 mm - $\pm 2^\circ$ Precisione tavola: 0,1 μ m Table diameter 160 mm - Maximum load 200 N Centering and leveling: ± 3 mm - $\pm 2^\circ$ Table precision: 0.1 μ m
Asse colonna Z Z Column axis	Corsa utile: 320 mm Manuale Effective stroke: 320 mm Manual
Asse braccio R R arm axis	Corsa utile: 150 mm Manuale Effective stroke: 150 mm Manual
Parametri Parameters	Rotondità, planarità, concentricità, coassialità, ortogonalità, run-out, run-out totale Roundness, flatness, concentricity, coaxiality, squareness, run-out, total run-out
Tastatore Probe	Bi-direzionale con protezione contro gli urti Campo di misura: 0,6 mm - Risoluzione: 0,001 μ m Bi-directional with impact protection Measurement range 0.6 mm - Resolution: 0.001 μ m

Caratteristica Specification	LA520CNC
Asse tavola C C table axis	Diametro tavola 160 mm - Massimo carico 200N Centratura e livellamento: ± 3 mm - $\pm 2^\circ$ Precisione tavola: 0,1 μ m Table diameter 160 mm - Maximum load 200 N Centering and leveling: ± 3 mm - $\pm 2^\circ$ Table precision: 0.1 μ m
Asse colonna Z Z Column axis	Corsa utile: 400 mm - Motorizzato e di misura Errore di rettilineità su 100 mm: 0,3 μ m Errore di rettilineità su 400 mm: 0,8 μ m Velocità di misura: 0,5 - 12 mm/s Velocità di posizionamento: 0 - 15 mm/s Effective stroke: 400 mm - Motorized, of measurement Straightness error on 100 mm_ 0.3 μ m Straightness error on 400 mm_ 0.8 μ m Measurement speed: 0.5 - 12 mm/s Positioning speed: 0 - 15 mm/s
Asse braccio R R arm axis	Corsa utile: 175 mm - Motorizzato di posizionamento Velocità di posizionamento: 0 - 15 mm/s Effective stroke: 175 mm Motorized, of positioning Positioning speed: 0 - 15 mm/s
Parametri Parameters	Rotondità, concentricità, coassialità, cilindricità, conicità, forma del cono, rettilineità, planarità, parallelismo, ortogonalità verticale e orizzontale, run-out, run-out totale, variazione di spessore Roundness, straightness, cilindricity, taper, cone shape, concentricity, parallelism, squareness vertical and horizontal, coaxiality, run-out, total run-out, thickness variation
Tastatore Probe	Bi-direzionale con protezione contro gli urti Campo di misura: 0,6 mm - Risoluzione: 0,001 μ m Bi-directional with impact protection Measurement range: 0.6 mm - Resolution: 0.001 μ m

ACCESSORIES FOR ROUNDNESS TESTER

COD.	Description
LA522P	Piattaforma di espansione \varnothing 250 mm Expansion platform \varnothing 250 mm
LA524M6	Mandrino a 6 griffe 6 jaws auto centering chuck
LA526M3	Mandrino a 3 griffe 3 jaws auto centering chuck
LA528CG	Campione di taratura a guizzo Jerk calibration sample
LA530CS	Campione sferico di taratura Spherical roundness calibration sample
LA532CC	Campione cilindrico di taratura Cylindrical calibration sample
LA53432	Kit terminali di estensione - mm 32-72-112 Extension terminal kit - mm 32-72-112
LA534T72	Terminale a T - L. 72 mm Extension T terminal - L. 72 mm



COD.	Description
LA440MAN	Profilometro con colonna a regolazione manuale <i>Profilometer with manual column</i>
LA440MOTO	Profilometro CNC con colonna a regolazione motorizzata <i>CNC motorized column profilometer</i>



Profilometro.

Il profilometro ALPA PROFIL H200 è uno strumento di nuova concezione in grado in poche semplici operazioni di caratterizzare il profilo dei particolari più complessi e grazie alla moderna filosofia "all in one" con poche operazioni è subito operativo e calibrato per cominciare ad eseguire le misure. Grazie al software Profile Studio installato i profilometri ALPA PROFIL H200 risultano essere estremamente facili da usare per l'operatore.

Le funzioni necessarie per la caratterizzazione del profilo sono raggruppate in famiglie (punti, linea, archi, quote) ognuna presenta un colore diverso per facilitarne l'individuazione. Il CAD è altamente avanzato: tutte le entità sono dinamiche e modificabili dopo l'inserimento.

Per i particolari più complessi, ALPA PROFIL H200 permette l'esecuzione di cicli di misure e, quindi, in automatico vengono superati gli ostacoli (gole, spallamenti) e viene ricostruito il profilo a fine misura. Grazie alla colonna motorizzata la calibrazione viene eseguita automaticamente non che i cicli di misura, garantendo un forte risparmio di tempo ed un'elevata flessibilità.

Surface profiler.

The profilometer ALPA PROFIL H200 is a new concept instrument which in a few simple operations it can characterize particular profiles of the most complexed thanks to modern philosophy "all in one" with just a few operations it is immediately operative and calibrated to begin to follow measurements. Thanks to the software profile studio installed. The profilometer ALPA PROFIL H200 is extremely easy to use for the operator.

The functions necessary for the characterization of the profile is grouped in families (point, line, arches, quote) each one has a different color for easy identification. The CAD is highly advanced: All entities are dynamic and adjustable after insertion.

For more particular complexed, ALPA PROFIL H200 allows the execution of measurements and therefore the obstacles are automatically overcome (Gorges shoulders) and the profile is reconstructed at the end of the measurement. Thanks to the motorized calibration column. The circle measurement is automatically carried-out guaranteeing saved time and high flexibility.



Campo di misura X <i>Measuring Range X</i>	220 mm (8.66 in)
Campo di misura Z <i>Measuring Range Z</i>	50 mm (1.97 in)
Risoluzione asse X <i>Resolution axis X</i>	0.5 µm (0.02 µin)
Risoluzione asse Z <i>Resolution axis Z</i>	0.1 µm (0.008 µin)
Velocità di posizionamento <i>Positioning speed</i>	0 – 10 mm/s (0 – 0.4 in/s)
Velocità di misura <i>Measuring speed</i>	0.2 - 0.5 – 1 – 2 mm/s (0.008 - 0.02 – 0.04 – 0.08 in/s)
Corsa della colonna <i>Traverse length of column</i>	Colonna di posizionamento da 320 mm (12.6in) o 520 mm (20.5in) manuale o motorizzata CNC <i>Positioning column of 320mm (12.6in) or 520mm (20.5in) manual or CNC</i>
Punta di misura <i>Measuring tip</i>	Raggio punta 20 µm (0.8 µin) e bombatura frontale <i>Tip radius 20 µm (0.8 µin) and ball nose</i>
Cicli CNC <i>CNC cycle</i>	Cicli automatici CNC di misura e di posizionamento con autocomparazione <i>Automatic measuring and positioning CNC cycle with autocomparing function</i>
Collegamento - <i>Connection</i>	Interfaccia USB verso PC Windows® <i>USB connection to PC Windows®</i>
Dimensioni L x D x H <i>Dimensions L x D x H</i>	1100 x 570 x 720 mm (43.3 x 22.4 x 28.3 in)
Peso <i>Weight</i>	42 kg (92 lbs)
Software	Profile Studio

Su richiesta disponibili versioni speciali.
On request available special versions.



ACCESSORIES FOR PROFILOMETER

COD.	Description
LA442T3	Tavola di posizionamento a 3 assi <i>3 axis positioner</i>
LA444T4	Tavola di posizionamento a 4 assi <i>4 axis positioner</i>
LA446M	Morsetta <i>Vice</i>
LA448U	Inclinatore per unità di traslazione <i>Device for traverse unit orientation</i>
LA45021	Punta di ispezione 21mm <i>21 mm tip</i>
LA45031	Punta di ispezione 31mm <i>31 mm tip</i>
LA45051	Punta di ispezione 51mm <i>51 mm tip</i>
LA450PF	Punta per piccoli fori <i>Tip for little bores</i>
LPASOTAR	Campione di taratura 45 x 45 r3 mm <i>Reference spacimen 45 x 45 r3 mm</i>



COD.	Description	Kg
LB060AR	Durometro da banco Rockwell manuale analogico Manual analogic Rockwell hardness tester	80

Dotazione

- n°1 Penetratore a cono diamante
- n°1 Penetratore a sfera Ø 1/16" per scala Rockwell B
- n°5 Sfere di ricambio
- n°1 Provino HRC 20-30
- n°1 Provino HRC 60-70
- n°1 Provino HRB 20-30

Equipment

- n°1 Cone diamond indenter
- n°1 Ball Indenter Ø 1/16" for Rockwell B scale
- n°5 Spare balls
- n°1 Specimen HRC 20-30
- n°1 Specimen HRC 60-70
- n°1 Specimen HRB 20-30



ACCESSORIES

LB430TAV	Banco / Table
LB450HRC	Penetratore a cono diamante per scale Rockwell Diamond Rockwell Indenter
LB450HRB	Penetratore a sfera Ø 1/16" per scala Rockwell B Ball Indenter Ø 1/16" for Rockwell B scale

Durometro da banco Rockwell manuale analogico.

Per la misurazione di durezza su metalli nelle scale ROCKWELL.

- Struttura portante in fusione di ghisa altezza max di prova 170 mm, prof. 165 mm
- Sistema idraulico di applicazione del carico con metodo a pesi, conforme a norme UNI-DIN-ASTM, con carichi da kgf 60/100/150 per le scale Rockwell A,B e C
- Appoggio pezzo dotato di 1 tavola piana Ø 150 mm, 1 tavola piana Ø 55 mm e 1 tavola con prisma a V per misure di particolari cilindrici
- Fornito completo di manuale d'uso

Manual analogic Rockwell hardness tester.

Hardness tester for Rockwell scale measurement on ferrous materials, main features as follows:

- Cast iron support structure, testing max height 170mm, depth capacity 165mm
- Hydraulic load application system with weight method, UNI-DIN-ASTM standard compliant 60/100/150kgf loads for Rockwell A, B, and C scales
- N. 1 Ø 150mm flat surface for workpiece positioning, N.1 Ø 55mm flat surface and N. 1 flat surface with V-shaped adapter to measure cylindrical objects.
- Supplied complete with user manual



COD.	Description	Kg
LA720DR	Durometro da banco Rockwell digitale manuale <i>Digital manual Rockwell hardness tester</i>	80

Dotazione

- n°1 Penetratore a cono diamante
- n°1 Penetratore a sfera Ø 1/16" per scala Rockwell B
- n°5 Sfere di ricambio
- n°1 Provino HRC 20-30
- n°1 Provino HRC 60-70
- n°1 Provino HRB 20-30

Equipment

- n°1 Cone diamond indenter
- n°1 Ball Indenter Ø 1/16" for Rockwell B scale
- n°5 Spare balls
- n°1 Specimen HRC 20-30
- n°1 Specimen HRC 60-70
- n°1 Specimen HRB 20-30



ACCESSORIES

LB430TAV	Banco / Table
LB450HRC	Penetratore a cono diamante per scale Rockwell <i>Diamond Rockwell Indenter</i>
LB450HRB	Penetratore a sfera Ø 1/16" per scala Rockwell B <i>Ball Indenter Ø 1/16" for Rockwell B scale</i>

Durometro da banco Rockwell digitale manuale.

Per la misurazione di durezza su metalli nelle scale ROCKWELL.

- Struttura portante in fusione di ghisa altezza max di prova 170 mm, prof. 165 mm
- Sistema idraulico di applicazione del carico con metodo a pesi, conforme a norme UNI-DIN-ASTM, con carichi da kgf 60/100/150 per le scale Rockwell A,B e C
- Lettura su display digitale con uscita dati USB
- Appoggio pezzo dotato di 1 tavola piana Ø 150 mm, 1 tavola piana Ø 55 mm e 1 tavola con prisma a V per misure di particolari cilindrici
- Fornito completo di manuale d'uso

Digital manual Rockwell hardness tester.

Hardness tester for Rockwell scale measurement on ferrous materials, main features as follows:

- Cast iron support structure, testing max height 170mm, depth capacity 165mm
- Hydraulic load application system with weight method, UNI-DIN-ASTM standard compliant 60/100/150kgf loads for Rockwell A, B, and C scales
- Reading on digital display with USB output
- N. 1 Ø 150mm flat surface for workpiece positioning, N.1 Ø 55mm flat surface and N. 1 flat surface with V-shaped adapter to measure cylindrical objects.
- Supplied complete with user manual



COD.	Description	Kg
LB100AR	Durometro da banco Rockwell analogico con applicazione del carico automatica <i>Analogue Rockwell hardness tester with automatic loading</i>	90

Dotazione

- n°1 Penetratore a cono diamante
- n°1 Penetratore a sfera Ø 1/16" per scala Rockwell B
- n°5 Sfere di ricambio
- n°1 Provino HRC 20-30
- n°1 Provino HRC 60-70
- n°1 Provino HRB 20-30

Equipment

- n°1 Cone diamond indenter
- n°1 Ball Indenter Ø 1/16" for Rockwell B scale
- n°5 Spare balls
- n°1 Specimen HRC 20-30
- n°1 Specimen HRC 60-70
- n°1 Specimen HRB 20-30



ACCESSORIES

LB430TAV	Banco / Table
LB450HRC	Penetratore a cono diamante per scale Rockwell <i>Diamond Rockwell Indenter</i>
LB450HRB	Penetratore a sfera Ø 1/16" per scala Rockwell B <i>Ball Indenter Ø 1/16" for Rockwell B scale</i>

Durometro da banco Rockwell automatico analogico.

Per la misurazione di durezza su metalli nelle scale ROCKWELL.

- Struttura portante in fusione di ghisa altezza max di prova 170 mm, prof. 165 mm
- Sistema idraulico di applicazione del carico con metodo a pesi, conforme a norme UNI-DIN-ASTM, con carichi da kgf 60/100/150 per le scale Rockwell A,B e C
- Applicazione del carico motorizzata e temporizzata con ciclo automatico
- Appoggio pezzo dotato di 1 tavola piana Ø 150 mm, 1 tavola piana Ø 55 mm e 1 tavola con prisma a V per misure di particolari cilindrici
- Fornito completo di manuale d'uso

Manual analogic Rockwell hardness tester.

Hardness tester for Rockwell scale measurement on ferrous materials, main features as follows:

- Cast iron support structure, testing max height 170mm, depth capacity 165mm
- Hydraulic load application system with weight method, UNI-DIN-ASTM standard compliant 60/100/150kgf loads for Rockwell A, B, and C scales
- Full automatic load application
- N.1 Ø 150mm flat surface for workpiece positioning, N.1 Ø 55mm flat surface and N.1 flat surface with V-shaped adapter to measure cylindrical objects.
- Supplied complete with user manual



COD.	Description	Kg
LA730DR	Durometro da banco Rockwell digitale con applicazione del carico automatica <i>Digital Rockwell hardness tester with automatic loading</i>	90

Dotazione

- n°1 Penetratore a cono diamante
- n°1 Penetratore a sfera Ø 1/16" per scala Rockwell B
- n°5 Sfere di ricambio
- n°1 Provino HRC 20-30
- n°1 Provino HRC 60-70
- n°1 Provino HRB 20-30

Equipment

- n°1 Cone diamond indenter
- n°1 Ball Indenter Ø 1/16" for Rockwell B scale
- n°5 Spare balls
- n°1 Specimen HRC 20-30
- n°1 Specimen HRC 60-70
- n°1 Specimen HRB 20-30



ACCESSORIES

LB430TAV	Banco / Table
LB450HRC	Penetratore a cono diamante per scale Rockwell <i>Diamond Rockwell Indenter</i>
LB450HRB	Penetratore a sfera Ø 1/16" per scala Rockwell B <i>Ball Indenter Ø 1/16" for Rockwell B scale</i>

Durometro da banco Rockwell automatico digitale.

Per la misurazione di durezza su metalli nelle scale ROCKWELL.

- Struttura portante in fusione di ghisa altezza max di prova 170 mm, prof. 165 mm
- Sistema idraulico di applicazione del carico con metodo a pesi, conforme a norme UNI-DIN-ASTM, con carichi da kgf 60/100/150 per le scale Rockwell A,B e C
- Lettura su display digitale con uscita dati USB
- Applicazione del carico motorizzata e temporizzata con ciclo automatico
- Appoggio pezzo dotato di 1 tavola piana Ø 150 mm, 1 tavola piana Ø 55 mm e 1 tavola con prisma a V per misure di particolari cilindrici
- Fornito completo di manuale d'uso

Digital automatic Rockwell hardness tester.

Hardness tester for Rockwell scale measurement on ferrous materials, main features as follows:

- Cast iron support structure, testing max height 170mm, depth capacity 165mm
- Hydraulic load application system with weight method, UNI-DIN-ASTM standard compliant 60/100/150kgf loads for Rockwell A, B, and C scales
- Reading on digital display with USB output
- Full automatic load application
- N.1 Ø 150mm flat surface for workpiece positioning, N.1 Ø 55mm flat surface and N.1 flat surface with V-shaped adapter to measure cylindrical objects.
- Supplied complete with user manual



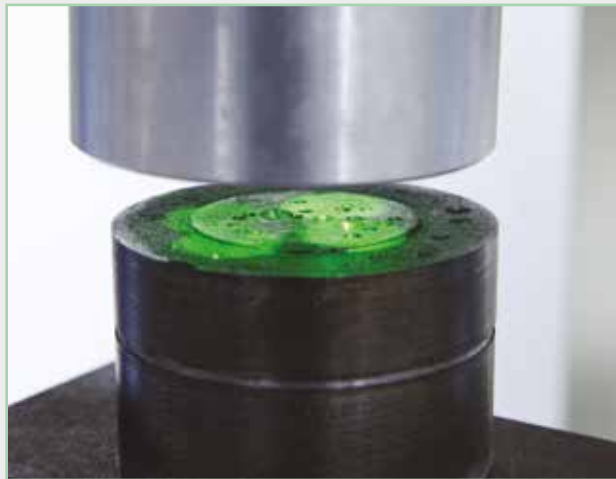
COD.	Description	Kg
LB150AU	Durometro da banco universale con quadrante analogico e applicazione del carico automatica <i>Universal analogic hardness tester with automatic loading</i>	100

Dotazione

- n°1 penetratore a cono diamante per scale Rockwell
- n°1 penetratore a piramide diamante per scale Vickers
- n°1 Penetratore a sfera Ø 1/16" per scala Rockwell B
- n°1 Penetratore a sfera Brinell Ø 2,5mm
- n°1 Penetratore a sfera Brinell Ø 5mm
- n°2 provini HRC (uno di valore alto, l'altro basso)
- n°1 provino standard Vickers
- n°1 provino standard Brinell
- n°5 pesi
- n°1 tabella di conversione delle durezza Brinell
- n°1 microscopio
- n°1 obiettivo 2,5x
- n°1 obiettivo 5x
- n°1 tavola d'appoggio mobile

Equipment

- n°1 Diamond Rockwell Indenter
- n°1 Diamond Vickers Indenter
- n°1 Ball Indenter Ø 1/16" for Rockwell B scale
- n°1 Ball Brinell Indenter 2,5mm
- n°1 Ball Brinell Indenter 5mm
- Each 1 PC, Total 2 Pcs HRC (High, Lower)
- n°1 Standard Vickers Hardness Block
- n°1 Standard Brinell Hardness Block
- n°5 Weight 0, 1, 2, 3, 4
- n°1 Check List of Brinell Hardness
- n°1 Micro Eyepiece
- n°1 2.5x Objective
- n°1 5x Objective
- n°1 Slipped Testing Table



ACCESSORIES

LB430TAV	Banco / Table
LB450HRC	Penetratore a cono diamante per scale Rockwell <i>Diamond Rockwell Indenter</i>
LB450HV	Penetratore a piramide diamante per scale Vickers <i>Diamond Vickers Indenter</i>
LB450HRB	Penetratore a sfera Ø 1/16" per scala Rockwell B <i>Ball Indenter Ø 1/16" for Rockwell B scale</i>
LB45025HB	Penetratore a sfera Brinell 2,5mm <i>Ball Brinell Indenter 2,5mm</i>
LB45050HB	Penetratore a sfera Brinell 5mm <i>Ball Brinell Indenter 5mm</i>

Durometro da banco universale con quadrante analogico.

Durometro universale da banco con le seguenti caratteristiche:

- Scale Rockwell (HRA, HRB e HRC), Brinell e Vickers.
- Struttura portante in fusione di ghisa, altezza massima di prova 200 mm, profondità 200 mm
- Applicazione del carico con meccanismo motorizzato e temporizzato
- Precarico 10 kgf e carichi 60-100-150 kgf per le scale Rockwell A, B e C
- Carichi di 31,2-62,5-187,5 kgf per le scale Brinell
- Carichi di 30 e 100 kgf per le scale Vickers
- Lettura scale Rockwell su comparatore
- Lettura impronte Brinell e Vickers tramite microscopio incorporato 37,5x e 75x
- Appoggio pezzo con 1 tavola piana Ø 150 mm, 1 tavola piana Ø 55 mm e 1 tavola con prisma a V per misure di particolari cilindrici

Universal analogic hardness tester.

Universal analogic hardness test with the following features:

- Rockwell (hra,hrb,hrc), Brinell, Vickers scales
- Cast iron structure, maximum height testing piece 200mm, max dept 200mm
- Motorized and temporized load application
- Pre-load 10 kgf, load 60-100-150 kgf for Rockwell A, B,C scales
- Load 31.2-62.5-187.5 kgf for Brinell scales
- Load 30-100 kgf for Vickers scales
- For Rockwell scales reading on analogue dial gauge
- For Brinell and Vickers scales reading with supplied microscope 37.5x and 75x
- Piece positioning stages: Ø 150 mm flat surface, Ø 55mm flat surface, 1 V-shaped adapter for cylindrical pieces



COD.	Description
LA750RM	Durometro portatile universale Universal portable hardness tester

- Campo di misura
 - Vickers 35 – 1000
 - Brinell 100 – 500
 - Rockwell B 30 – 100
 - Rockwell C 20 – 70
 - Carico di rottura 255
1999 N/mm²
 - Shore Scleroscope 24 – 97
- Testing Range
 - Vickers Pyramid 35 – 1000
 - Brinell 100 – 500
 - Rockwell B 30 – 100
 - Rockwell C 20 – 70
 - Tensile Strength 255
1999 N/mm²
 - Shore Scleroscope 24 – 97



TECHNICAL SPECIFICATIONS

COD.	Description
LA7551	Durometro portatile ad ultrasuoni carico 1 Kgf Ultrasonic portable hardness tester 1 Kgf load
LA7552	Durometro portatile ad ultrasuoni carico 2 Kgf Ultrasonic portable hardness tester 2 Kgf load
LA7554	Durometro portatile ad ultrasuoni carico 4 Kgf Ultrasonic portable hardness tester 4 Kgf load

- Campo di misura
 - Vickers 100 – 999
 - Brinell 85 – 550
 - Rockwell C 10 – 70
 - Shore Scleroscope 20 – 99.9
- Testing Range
 - Vickers Pyramid 100 – 999
 - Brinell 85 – 550
 - Rockwell C 10 – 70
 - Shore Scleroscope 20 – 99.9

Durometro portatile universale.

Durometro digitale a precarico. Dispone di una elettronica molto avanzata che permette la lettura diretta in tutte le principali scale in modo semplice e preciso. Indicazione dinamica continua, ampio display, durezza nelle principali scale internazionali. Uscita RS-232 per collegamento a PC, memorizzazione di 400 misure, limiti di tolleranza, richiamo dell'ultima lettura. Indicato per pezzi di grandi dimensioni e per misure comparative.

Portable hardness tester.

Digital push type hardness tester. It has an advanced electronic read-out system to make reading correctly hardness values an easy task. Dynamic test indicator, large digital readout, hardness values in all major international scales with simple conversion facilities from one to the other. RS-232 output for connection to PC or serial printer, memory storage capacity for in excess of 400 readings, statistical summary. Integral icon facility provides operator with easy visual identification of mode in which unit is operating. Upper and lower control limits, last reading recall.



ULTRASONIC PORTABLE HARDNESS TESTER

Durometro portatile ad ultrasuoni.

Una tecnologia molto avanzata permette la lettura diretta su tutte le principali scale in modo semplice e preciso anche in condizioni estreme. Ampio display, durezza nelle principali scale internazionali, uscita RS-232 per collegamento a PC. Memorizzazione delle letture eseguite, funzionamento manuale o motorizzato. Varie sonde disponibili con carico di 1 Kgf, 2 Kgf e 4 Kgf a seconda dello spessore del trattamento di indurimento.

Ultrasonic Portable hardness tester.

High advanced technology electronics allows a correct reading of the hardness values in easy way suitable in extreme conditions. Large digital readout, hardness values in all major international scales with simple conversion facilities from one to the other, RS-232 output for connection to PC. Memory storage capacity of the readings, several probes available with measuring load 1 Kgf, 2 Kgf e 4 Kgf in function of the tickness of the superficial hardening.



COD.	Resolution	Dimensions mm
LA758D	1 HL - 1 HV - 1 HB - 0,1 HRB - 0,1 HRC - 0,1 HS	76 x 37 x 153 h

Durometro portatile leeb a rimbalzo.

Metodo di Misura: Durezza Leeb Scale di Durezza HL, HB, HRB, HRC, HV, HS, σ_b .
 Campo di Misura: HLD (200-960) - HRC (19,8-68,5) - HRB (13,5-100) - HB (30-651) - HV (80-976) - HS (26,4-99,5) - σ_b (375-2639), con sonda di Tipo D (Standard). Precisione: ± 6 HLD (HLD=800), ripetibilità < 6 HLD (HLD=800).
 Direzione di impatto: 360° impostabili manualmente.
 Materiali: acciaio, ghisa, acciaio inox, leghe di alluminio, leghe di rame-stagno, ottone. Peso minimo del campione: 5 Kg. Display: LCD retro illuminato a Led in lingua Inglese. Memoria 100 gruppi (ogni gruppo include 1-7 risultati e 1 valore medio), comunicazione USB (Standard) con software incluso e 2 batterie da 1,5V tipo AA. Standard GB/T 17394-1998, ASTM A956. Indicato per pezzi di grandi dimensioni e per misure comparative.

Leeb impact hardness tester.

Scale measurement range: Leeb and scales HL, HB, HRB, HRC, HV, HS, σ_b .
 Measuring range: HLD (200-960) - HRC (19.8-68.5) - HRB (13.5-100) - HB (30-651) - HV (80-976) - HS (26.4-99.5) - σ_b (375-2639), with D type probe (Standard).
 Accuracy: ± 6 HLD (HLD=800), repeatability < 6 HLD (HLD=800). Impact direction: 360° selectable. Materials: iron, cast iron, stainless steel, aluminium, etc.
 Minimum measurable piece weight: 5 Kg. Display: luminated LCD display in english.
 Memory: 100 groups.
 USB connection (Standard) with software included and 2 1.5V AA type batteries.
 Standard GB/T 17394-1998, ASTM A956.



COD.	Resolution	Dimensions mm
LA759D	1HL - 1HV - 1HB - 0,1HRB - 0,1HRC - 0,1HS	46 x 23 x 150 h

Durometro portatile leeb compatto a rimbalzo.

Scale di durezza: HL - HB - HRB - HRC - HV - HS - σ_b .
 Campo di Misura: HLD (200-960) - HRC (19,8-68,5) - HB (30-651) - HV (80-976) - HS (26,4-99,5) - HRB (13,5-100) σ_b (375-2639), con sonda di tipo D (Standard) e tipo DL (optional). Precisione: ± 6 HLD (HLD=800), ripetibilità < 6 HLD (HLD=800). Direzione di Misura 360° con impostazione manuale.
 Materiali: Acciaio, Ghisa, Acciaio inox, leghe di alluminio, leghe di rame-stagno, Ottone, Acciaio forgiato. Peso minimo del campione: 5 Kg. Display da 45 mm OLED con risoluzione 160 x 128 pixel, in lingua Inglese. Memoria: 1000 gruppi, ogni gruppo include 6 risultati e 1 valore medio, comunicazione USB, utilizzata per ricarica e trasmissione dati, utilizza un software per trasmissione, archivio, e stampa. Batteria al Litio AAA, Capacità di 600 MA/h, tensione 3,7 V e avviso di batteria scarica, dotato di sistema Auto Power Off per spegnimento automatico dopo 3 minuti di inattività. Standard: GB/T 17394-1998, ASTM A956. Indicato per pezzi di grandi dimensioni e per misure comparative.

Leeb impact hardness tester.

Scale measurement range: Leeb and scales HL, HB, HRB, HRC, HV, HS, σ_b .
 Measuring range: HLD (200-960) - HRC (19.8-68.5) - HRB (13.5-100) - HB (30-651) - HV (80-976) - HS (26.4-99.5) - σ_b (375-2639), with D type probe (Standard) and DL probe (Optional). Accuracy: ± 6 HLD (HLD=800), repeatability < 6 HLD (HLD=800). Impact direction: 360° selectable. Materials: iron, cast iron, stainless steel, aluminium, etc. Minimum measurable piece weight: 5 Kg. Display: 45 mm OLED display with 169x128 pixels resolution in english. Memory: 1000 groups. 6 results per group and 1 average value, USB connection for research, data output. Equipped with software for data transmission, storage and print out. AAA type lithium battery, with automatic power off after 3 minutes of not use. Standard GB/T 17394-1998, ASTM A956.



COD.	Description
LA760D	Durometro ad impatto con sonda standard tipo D <i>Leeb hardness tester with standard probe D-type</i>
LA760DR	Sonda universale tipo D <i>D-type universal probe</i>
LA760GR	Sonda tipo G ad alta forza di impatto (per ghisa) <i>G-type probe with high impact force (for cast iron)</i>
LA760CR	Sonda tipo C a bassa forza di impatto (per trattamenti superficiali) <i>C-type probe with low impact force (for superficial hardening)</i>
LA760DLC	Sonda tipo DL con dimensioni ridotte (ø 4 mm) <i>DL-type probe with small size (ø 4 mm)</i>
LA760DCR	Sonda tipo DC con impugnatura corta <i>DC-type probe with short handle</i>

Dotazione: sonda D, provino durezza cavo USB + SW
 Equipment: probe D included, test block, USB cable and SW

Durometro portatile ad impatto per metalli.

Durometro portatile ad impatto (rimbalzo di sfera) di nuova concezione per misurare tutto quello che non è possibile misurare con un durometro da banco. Controllo su superfici piane e cilindriche e su differenti tipi di materiale, con l'ausilio dello stativo consente il controllo di tutti quei pezzi in cui è richiesto un appoggio.

Durometro portatile ad alto carico, consente di ottenere risultati paragonabili ad un durometro da banco.

Può operare in differenti posizioni ed adattarsi alle diverse situazioni di prova, consente la misurazione in punti particolarmente difficili e su pezzi di diversa grandezza.

Particolarmente indicato per cavità interne, evolventi di ingranaggi e forme irregolari, opera in spazi ristretti e in tutte le posizioni, su pezzi di qualsiasi forma e dimensione.

- Misura in scala Leeb e conversione nelle scale Rockwell (HRC e HRB), Brinell (HB), Vickers (HV) e Shore (HS)
- Tastiera di comando a pulsanti, protetta da polvere e liquidi, adatta per uso in officina
- Processore incorporato per l'archiviazione dei dati
- Temperatura di lavoro 0°C~ 50°C (32°F - 122°F)
- Pezzo in lavorazione: Peso min: 5kg Spessore min: 5mm
Spessore min. degli strati: 0,8mm - Raggio min. della superficie curva: 11 mm
- Uscita dati infrarossi e USB per collegamento alla stampante
- Alimentato con batteria ricaricabile al litio da 3,7 V (compresa)

Leeb hardness tester.

Rebound impact device for hardness testing, an all new approach to measure anything that cannot be measured by using a static durometer. Used to monitor flat and cylindrical surfaces on different kinds of material, its stand device allows piece-counting for specific workpieces or small sets requiring a bearing area.

Heavy load portable durometer, allows to obtain results similar to those of a universal hardness tester.

It can be easily operated in different positions and suit several test situations, allows hard-to-access location measurements also on workpieces of different sizes.

Especially suited for internal hollow sections, involute gears and uneven shapes, it can operate in tight areas and in any position, for pieces of whatever shape and size.

- Leeb scale measurement range and hardness conversion in Rockwell (HRC and HRB), Brinell (HB), Vickers (HV) and Shore (HS) scales
- Control keyboard, protection from penetration of particles and liquids, suitable for workshop use
- Integrated data storage processor
- Working temperature 0°C~ 50°C (32°F - 122°F)
- Processed workpiece: Min weight: 5kg Min thickness: 5mm min thickness of layers: 0.8mm
- Min. radius of curved surface: 11mm
- Infrared and USB data output for printer connection
- Power supply: 3.7V rechargeable lithium battery (included)



TECHNICAL SPECIFICATIONS

COD.	Description
LB240HRC40	Provino HRC ~ 40 Reference blocks HRC ~ 40
LB240HRC50	Provino HRC ~ 50 Reference blocks HRC ~ 50
LB240HRC60	Provino HRC ~ 60 Reference blocks HRC ~ 60
LB240HRC90	Provino HRC ~ 90 Reference blocks HRC ~ 90
LB240HV	Provino HV30 ~ 450 Reference blocks HV30 ~ 450
LB240HV01	Provino HV0,1 ~ 400 Reference blocks HV0.1 ~ 400
LB240HBW3000	Provino HBW10/3000 ~ 400 Reference blocks HBW10/3000 ~ 400
LB240HBW62	Provino HBW2,5/62,5 ~ 100 Reference blocks HBW2.5/62.5 ~ 100
LB240HBW187	Provino HBW2,5/187,5 ~ 400 Reference blocks HBW2.5/187.5 ~ 400

TECHNICAL SPECIFICATIONS

COD.	Pieces
LB25012	12

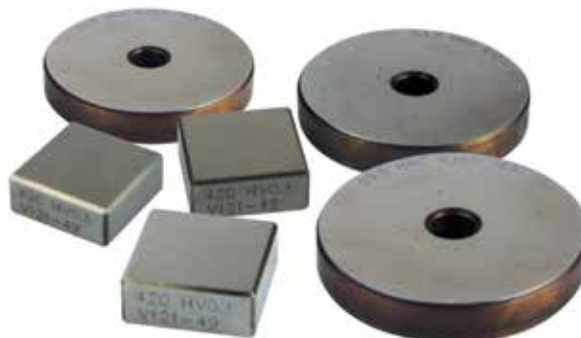
HARDNESS REFERENCE BLOCKS

Provini per taratura durometri.

Provini per taratura dei durometri con durezza in scale Rockwell, Brinell e Vickers. Altre durezza fornibili a richiesta. Fornibili con certificato Accredia.

Hardness reference blocks.

Hardness reference blocks for calibration of hardness tester with Rockwell, Brinell and Vickers scales. Other hardnesses available on request. Available with Accredia certification.



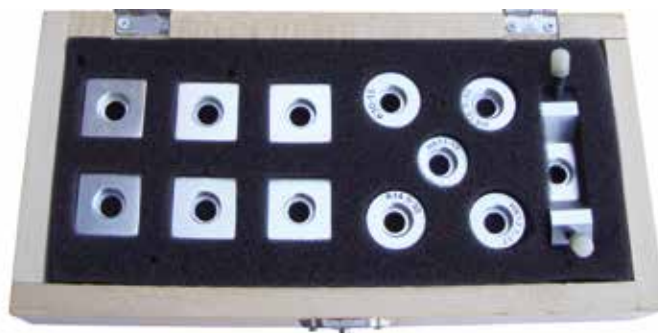
LEEB HARDNESS TESTERS ADAPTER RING SET

Set anelli adattatori per durometri a rimbalzo per metalli.

Le sonde funzionano correttamente solo quando il corpo di battuta è mantenuto alla corretta distanza dal campione. La nostra ampia selezione di anelli adattatori permette di realizzare prove su molte geometrie concave, convesse, cilindriche sferiche.

Leeb hardness testers adapter ring set.

Impact devices work properly only when the impact body is kept at a correct distance from the sample. Our wide range of adapter rings guarantees the opportunity to perform tests on many types of concave, convex, cylindrical or spherical support ring.



COD.	Shore type	Carico della molla Spring load mN	Penetratore Indentor	Applicazioni Applications
LB200A	A	550-8050	Tronco conico 35° 35° truncated cone	Gomma morbida Soft rubber
LB200D	D	0-44450	Conico 30° 30° conical	Gomma dura-plastica Hard rubber-plastic
LB200B	B	550-8050	Conico 30° 30° conical	Gomma, elastomeri Rubber, elastomers
LB200C	C	0-44450	Tronco conico 35° 35° truncated cone	Gomma, plastica Rubber, plastic
LB200D0	D0	0-44450	Sferico R1,19 Spherical R1.19	Tessuti gommati Rubbered clothes
LB2000	O	550-8050	Sferico R1,19 Spherical R1.19	Silicone Silicon
LB20000	OO	203-1111	Sferico R1,19 Spherical R1.19	Gomma spugna, silicone Rubber sponge, silicon
LB200E	E	550-8050	Sferico R2,50 Spherical R2.50	Materiali molto morbidi Very soft materials

ACCESSORIES

COD.	Description
LB225S	Stativo a colonna per Shore A, B, O, E Stand for Shore A, B, O, E
LB225PS	Peso supplementare per Shore D, C, D0 Supplementary load for Shore D, C, D0
LB225A	Apparecchio per la verifica di durometri Shore A Instruments for the calibration of Shore A
LB2256A	Set di 6 provini in gomma Shore A con certificato Accredia Set of six specimens shore A with Accredia certificate
LB2256D	Set di 6 provini in gomma Shore D con certificato Accredia Set of six specimens shore D with Accredia certificate

Durometro per gomma ed elastomeri.

Strumenti di altissima qualità e accuratezza di costruzione.

- Conformi alle norme ASTM e ISO
- Lancetta di fede per memorizzare il valore massimo
- Ampia superficie di appoggio rettangolare

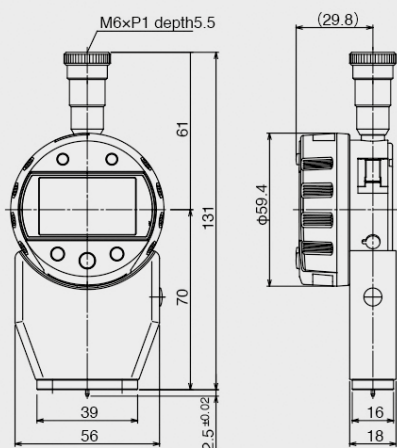
Rubber hardness tester.

Very high quality and precision instrument.

- Conformity to ASTM and ISO standards
- Pointer with memory
- Large rectangular support surface



COD.	Shore type	Carico della molla Spring load mN	Penetratore Indentor	Applicazioni Applications
LA765A	A	550-8050	Tronco conico 35° 35° truncated cone	Gomma morbida Soft rubber
LA765D	D	0-44450	Conico 30° 30° conical	Gomma dura-plastica Hard rubber-plastic
LA765B	B	550-8050	Conico 30° 30° conical	Gomma, elastomeri Rubber, elastomers
LA765C	C	0-44450	Tronco conico 35° 35° truncated cone	Gomma, plastica Rubber, plastic
LA765D0	D0	0-44450	Sferico R1,19 Spherical R1.19	Tessuti gommati Rubbered clothes
LA7650	0	550-8050	Sferico R1,19 Spherical R1.19	Silicone Silicon
LA76500	00	203-1111	Sferico R1,19 Spherical R1.19	Gomma spugna, silicone Rubber sponge, silicon
LA765E	E	550-8050	Sferico R2,50 Spherical R2.50	Materiali molto morbidi Very soft materials



Durometro digitale per gomma ed elastomeri.

Strumenti di altissima qualità e accuratezza di costruzione.

- Conformi alle norme ASTM e ISO
- Lettura su display digitale, risoluzione 0,5
- Uscita dati in formato Digimatic
- Ampia superficie di appoggio rettangolare

Digital rubber hardness tester.

Very high quality and precision instruments.

- Conformity to ASTM and ISO standards
- Digital display 0.5 resolution
- Data output Digimatic type
- Large rectangular support surface



ACCESSORIES

COD.	Description
LB225S	Stativo a colonna per Shore A, B, 0, E Stand for Shore A, B, 0, E
LB225PS	Peso supplementare per Shore D, C, D0 Supplementary load for Shore D, C, D0
LB225A	Apparecchio per la verifica di durometri Shore A, B, 0, E Instruments for the calibration of Shore A, B, 0, E hardness testers
LB2256A	Set di 6 provini in gomma Shore A con certificato Accredia Set of six specimens shore A with Accredia certificate
LB2256D	Set di 6 provini in gomma Shore D con certificato Accredia Set of six specimens shore D with Accredia certificate
LB225C	Cavo di collegamento a stampante o interfaccia Digimatic Connecting cable to printer or Digimatic interface
LB225PST	Processore statistico con stampante Statistical printer

TECHNICAL SPECIFICATIONS

COD.	Magnification	Working distance mm	Range zoom
LA36040X	20x ÷ 40x	80	2x ÷ 4x manual
LA36045X	7x ÷ 45x	85	0,7x ÷ 4,5x continuous

ACCESSORIES

LA3605X	Coppia oculari 5x/22mm Eyepieces 5x/22mm
LA36010X	Coppia oculari 10x/20mm Eyepieces 10x/20mm
LA36015X	Coppia oculari 15x/15mm Eyepieces 15x/15mm
LA36020X	Coppia oculari 20x/10mm Eyepieces 20x/10mm
LA3600,5X	Obiettivo addizionale 0,5x d.l. 170mm Additional lens 0.5x w.d. 170mm
LA3601,5X	Obiettivo addizionale 1,5x d.l. 42mm Additional lens 1.5x w.d. 42mm
LA360100X	Oculare 10x/20mm con reticolo micrometrico Eyepiece micrometer 10x/20mm

TECHNICAL SPECIFICATIONS

COD.	Magnification	Head	Stativo Stand	Illuminator
LA370BIA	7x ÷ 45x	Binocular	A colonna Pillar	Incident and transmitted halogen
LA370BIL				Incident and transmitted LED
LA370TRA		Trinocular		Incident and transmitted halogen
LA370TRL				Incident and transmitted LED
LA370BI	Binocular	A sbalzo	-	
LA370TR	Trinocular	Overhanging	-	

Distanza di lavoro - Working distance 100mm
Zoom range 0,7x ÷ 4,5x

ACCESSORIES

LA37010X	Coppia oculari 10x/20mm Eyepieces 10x/20mm
LA37015X	Coppia oculari 15x/15mm Eyepieces 15x/15mm
LA37020X	Coppia oculari 20x/10mm Eyepieces 20x/10mm
LA37010XMI	Oculare 10x/20mm con reticolo micrometrico Eyepiece micrometer 10x/20mm
LA3700,5X	Obiettivo addizionale 0,5x d.l. 165mm Additional lens 0.5x w.d. 165mm
LA3701,5X	Obiettivo addizionale 1,5x d.l. 47mm Additional lens 1.5x w.d. 47mm
LA3702X	Obiettivo addizionale 2x d.l. 26mm Additional lens 2x w.d. 26mm

Altri accessori a richiesta - Available on request others accessories

PROFESSIONAL STEREO MICROSCOPES SCOPE

Stereomicroscopio modello base.

I due modelli disponibili sono dedicati ad utilizzatori che richiedono una qualità professionale a basso costo. Le caratteristiche principali sono testa binoculare rotante a 360° inclinata di 45°, stativo con colonna fissa e meccanismo per la regolazione della messa a fuoco. Illuminazione incidente e trasmessa con regolazione dell'intensità a mezzo LED di alta efficienza.

Entry level stereomicroscopes.

The two available models have been designed for users who need professional quality at low cost. Binocular heads 360° rotating and 45° inclined stand with fixed arm and type focusing mechanism. Double adjustable illuminator for incident and transmitted light fitted with two high-efficiency LED light sources.



PROFESSIONAL STEREO MICROSCOPES SCOPE

Stereomicroscopio modello standard.

I modelli disponibili sono dedicati per utilizzatori che richiedono una qualità professionale e un'ampia gamma. Le caratteristiche principali sono testa binoculare o trinoculare rotante a 360° inclinata di 45°, stativo a colonna tradizionale oppure a sbalzo e meccanismo per la regolazione della messa a fuoco. Illuminazione incidente e trasmessa con regolazione dell'intensità a mezzo lampade alogene oppure LED di alta efficienza.

Standard stereomicroscopes.

The models have been designed for users who need professional quality and a large range. Binocular or trinocular heads 360° rotating and 45° inclined, stand with arm and type focusing mechanism, or without illuminator overhanging. Double adjustable illuminator for incident and transmitted light fitted with two high-efficiency LED or halogen light sources.



Stativo a colonna - Pillar stand



Stativo a sbalzo - Overhanging stand

COD.	Magnification	Head	Stativo Stand	Illumination
LA380BI	6,7x ÷ 45x	Binocular	A colonna Pillar	Luce trasmessa e luce incidente LED alta potenza Transmitted and incident high power LED
LA380TR		Trinocular		
LA380BIL		Binocular		
LA380TRL		Trinocular		
LA380BIL2		Binocular	A sbalzo semplice Simple overhanging	Luce trasmessa LED e luce incidente LED a doppio braccio Transmitted LED and incident two arms high power LED
LA380TRL2		Trinocular		
LA380BISB		Binocular		
LA380TRSB		Trinocular		
LA380BISB2	Binocular	A sbalzo scorrevole Hinged overhanging		
LA380TRISB2	Trinocular			

Distanza di lavoro - Working distance 110mm
Zoom range 0.67x ÷ 4.5x

Stereomicroscopio ad alte prestazioni.

I modelli disponibili sono dedicati per utilizzatori che richiedono una qualità superiore per il laboratorio e l'industria. Le caratteristiche principali sono testa binoculare o trinoculare rotante a 360° inclinata di 45°, stativo a colonna tradizionale oppure a sbalzo e meccanismo per la regolazione della messa a fuoco. Illuminazione incidente e trasmessa con regolazione dell'intensità a mezzo lampade alogene oppure LED di alta efficienza.

High performances stereomicroscope.

The two models have been designed for end users who need professional quality at low cost. Binocular heads 360° rotating and 45° inclined stand with fixed arm and type focusing mechanism. Double adjustable illuminator for incident and transmitted light fitted with two high-efficiency LED light sources.



ACCESSORIES

LA38010X	Coppia oculari 10x/22 mm Eyepieces 10x/22 mm
LA38015X	Coppia oculari 15x/16 mm Eyepieces 15x/16 mm
LA38020X	Coppia oculari 20x/12 mm Eyepieces 20x/12 mm
LA38025X	Coppia oculari 25x/9 mm Eyepieces 25x/9 mm
LA38010XMI	Oculare 10x/22mm con reticolo micrometrico Eyepiece micrometer 10x/22 mm
LA38003	Obiettivo addizionale 0,3x distanza lavoro 287 mm Additional lens 0.3x working distance 287 mm
LA38005	Obiettivo addizionale 0,5x distanza lavoro 185 mm Additional lens 0.5x working distance 185 mm
LA38007	Obiettivo addizionale 0,7x distanza lavoro 120 mm Additional lens 0.7x working distance 120 mm
LA38015	Obiettivo addizionale 1,5x distanza lavoro 49 mm Additional lens 1.5x working distance 49 mm
LA38020	Obiettivo addizionale 2x distanza lavoro 28 mm Additional lens 2x working distance 28 mm

Altri accessori a richiesta - Others accessories on request



Stativo a sbalzo - Overhanging stand



Stativo a sbalzo scorrevole
Hinged overhanging stand

COD.	Description	Magnification	Working distance mm
LA390MONO	Microscopio monocolare per visione e misurazioni dotato di zoom Zoom bench monocular microscope for measuring and viewing	zoom 7x ÷ 45x	90

Microscopio monocolare.

Microscopio da banco monocolare dotato di ottica zoom. Grazie all'obiettivo dotato di reticolo a croce è possibile utilizzando una tavola xy (opzionale) eseguire misurazioni con campo utile 25x25mm. Ingrandimento regolabile da 7x a 45x illuminazione incidente e trasmessa con lampada alogena, distanza di lavoro 90 mm.

Monocular microscope.

Bench monocular microscope for measuring and viewing surfaces with a zoom objective. Fitted with 10x/18 mm micrometric eyepiece with cross, achromatic zoom objective (adjustable magnification) from 7x up to 45x. Double lighting unit for incident and transmitted light. Using an xy workstage it is possible to measure, working distance 90 mm.



COD.	Magnification	Head
LA400PRO	zoom 50x - 100x 200x 500x	Trinocular

Microscopio metallografico rovesciato.

Dotato di testa trinoculare inclinata a 45°, coppia di oculari 10x/22mm, porta obiettivi a revolver a 5 sedi. Obiettivi plan acromatici 5x - 10x - 20x - 50x per un ingrandimento negli oculari 50x - 100x - 200x - 500x. Con l'obiettivo opzionale 100x si raggiunge un ingrandimento di 1000x.

Sistema di messa a fuoco con regolazione coassiale macro e micrometrica, tavola 250 x 230mm con spostamento xy 114 x 81 mm.

Diaframma con apertura regolabile. Illuminazione alogena esterna regolabile con raffreddamento, fornito con filtro blu polarizzatore e analizzatore.

Inverted metallurgical microscope.

Trinocular, 45° inclined head, 10x/22mm eyepieces, 5 positions nosepiece, 5x - 10x - 20x - 50x objectives for 50x - 100x - 200x - 500x magnifications.

Coaxial coarse and fine focusing system, 250 x 230mm stage, 114 x 81 mm xy range. Field and aperture diaphragms, alogen illumination, blue polarizer and analyzer filters.

ACCESSORIES

LA40010X	Oculare 10x/22mm con reticolo micrometrico Eyepiece micrometer 10x/22 mm
LA400100X	Obiettivo 100x/0,80 100x/0,80 objective
LA400FOTO	Adattatore per fotocamera reflex Photo adapter for reflex camera
LA400TELE	Adattatore universale per telecamere con adattatore da 23 mm Universal adapter for cameras with eyepiece adapter 23 mm
LA400CCD	Adattatore per telecamere CCD sensore 1/3" CCD camera adapter 1/3" sensor
LA400APS	Adattatore per fotocamera reflex con sensore APS-C Photo adapter for reflex camera with APS-C sensor

Altri accessori a richiesta - Others accessories on request



COD.	Description
LA41060L	Illuminatore anulare a LED, regolabile in intensità e accensione a settori, ø 60 mm adatto a tutti i modelli <i>Ring light LED illuminator, with brightness control, intensity light control, ø of the ring 60 mm, suitable for all series</i>
LA41260FL	Illuminatore anulare a luce fluorescente, ø 60 mm adatto a tutti i modelli <i>Ring light fluorescent bulb illuminator ø of the ring 60 mm, suitable for all series</i>
LA414L	Generatore di luce a LED 14w di alta potenza, luce bianca pura, regolazione dell'intensità <i>High power 14w LED light source, pure white light, brightness control</i>
LA416DIFF	Coppia di diffusori semirigidi di luce a fibre ottiche L. 500mm <i>Double-arm guide with focusing lenses, arm lenght 500mm</i>
LA418ILL	Illuminatore anulare a fibre ottiche da utilizzare con LA414L ø dell'anello 55 mm adatto a tutti i modelli <i>Ring optical fiber guide for LA414L ø of the fixing ring 55 mm, suitable for all series</i>
LA420TAV	Tavola a movimentazione manuale 185 x 145 mm corse 56 x 35 mm <i>Manual positioning stage 185 x 145 mm, range 56 x 35 mm</i>
LA422TAV	Tavola a movimentazione manuale tramite manopola 180 x 155 mm corse 75 x 54 mm <i>Manual positioning stage knobs 180 x 155 mm, range 75 x 54 mm</i>
LA391TAV	Tavola a coordinate con coppia di testine micrometriche 185 x 145 mm corse 25 x 25 mm <i>Manual positioning stage, using micrometer screws, 185 x 145 mm, range 25x25 mm</i>
LA424TELE	Telecamera digitale 3.2 Mpixels con attacco tipo C sensore 1/2" <i>3.2 Mpixels digital camera with C type mounting 1/2" sensor</i>
LA426TELE	Telecamera digitale 5 Mpixels con attacco tipo C sensore 1/2" <i>5 Mpixels digital camera with C type mounting 1/2" sensor</i>
LA428TAB	Tablet PC schermo 10" touch screen più telecamera 3 Mpixels con attacco tipo C <i>Tablet PC with 10" touch screen plus 3 Mpixels camera with type C mounting</i>

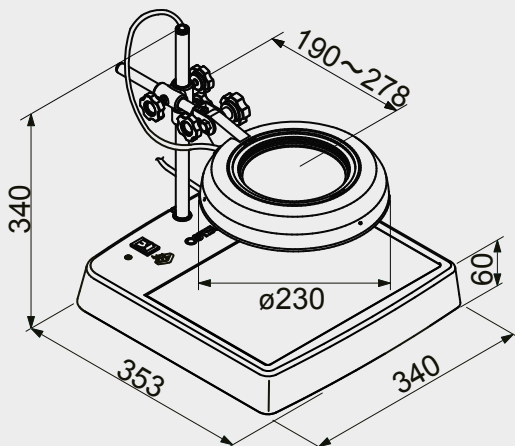
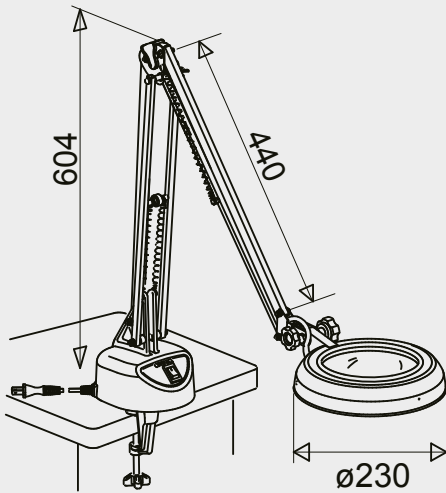
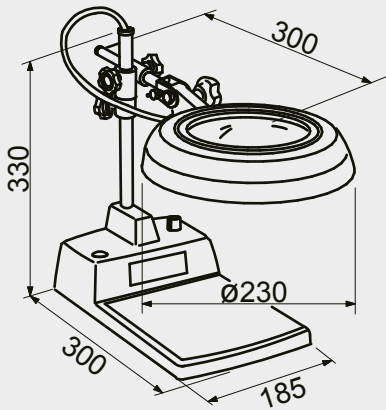
	
	
 <p data-bbox="1098 1021 1394 1111">In caso di ordine specificare con quale microscopio deve essere utilizzato <i>The model of microscope that will be used with this accessory must be specified</i></p>	 <p data-bbox="1098 1200 1394 1290">In caso di ordine specificare con quale microscopio deve essere utilizzato <i>The model of microscope that will be used with this accessory must be specified</i></p>
 <p data-bbox="1098 1384 1394 1473">In caso di ordine specificare con quale microscopio deve essere utilizzato <i>The model of microscope that will be used with this accessory must be specified</i></p>	
	

TECHNICAL SPECIFICATIONS

LED ILLUMINATED MAGNIFIER LAMP

COD.	Magnification	Weight Kg	Arm dimensions mm
LA920A2X	2x	2,1	-
LA920B2X		2,7	1000
LA920C2X		3,2	-
LA920A4X	4x	2,1	-
LA920B4X		2,7	1000
LA920C4X		3,2	-

Lenti intercambiabili - Interchangeable lenses



Lenti di ingrandimento a LED.

Lenti di ingrandimento a LED, con vasta gamma di ingrandimenti da 2x a 15x (su richiesta), grazie alle lenti circolari intercambiabili. La luce a LED garantisce un aumento della vita utile fino a 40.000 ore (durata di vita stimata/non garantita). Risparmio del 75% rispetto alla tradizionali lampade a fluorescenza.

Led illuminated magnifier lamp.

Illuminated magnifier full LED lamp unit, with a wide magnification range from 2x to 15x (on demand), thanks to interchangeable circular lenses. LED light source estimated life time 40.000 hours (life time estimated/not guaranteed). 75% energy consumption reduction compared to standard fluorescent lamps



LA920A



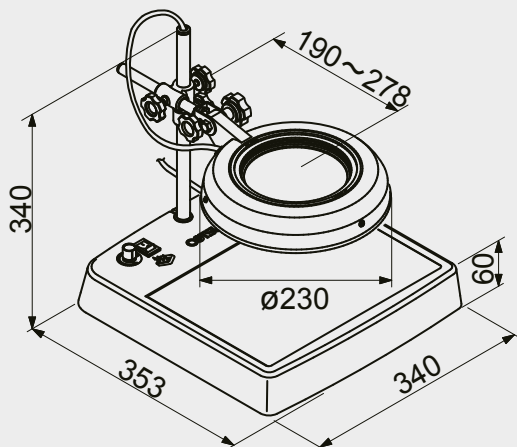
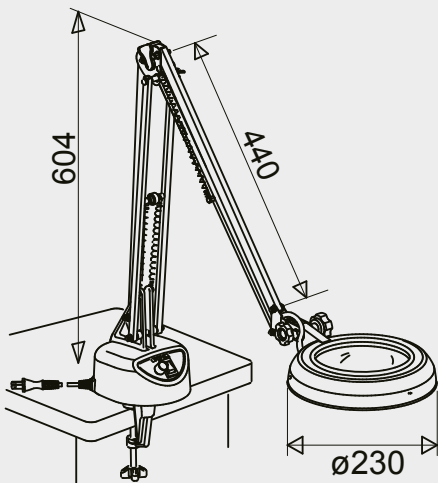
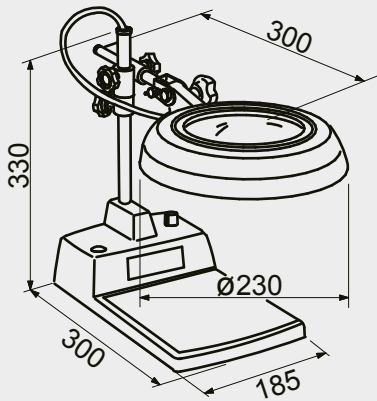
LA920B



LA920C

TECHNICAL SPECIFICATIONS

COD.	Magnification	Weight Kg	Arm dimensions mm
LA900A2X	2x	2,2	-
LA900B2X		2,8	1000
LA900C2X		3,2	-



LED ILLUMINATED MAGNIFIER LAMP

Lenti di ingrandimento a LED con regolazione.

Lenti di ingrandimento a LED con regolazione dell'intensità luminosa, con vasta gamma di ingrandimenti da 2x a 15x (su richiesta), grazie alle lenti circolari intercambiabili. La luce a LED garantisce un aumento della vita utile fino a 40.000 ore (durata di vita stimata/non garantita). Risparmio del 75% rispetto alla tradizionali lampade a fluorescenza.

Led illuminated magnifier lamp with dimming.

Illuminated magnifier full LED lamp unit with dimming, with a wide magnification range from 2x to 15x (on demand), thanks to interchangeable circular lenses. LED light source stimated life time 40.000 hours (life time estimated/not guaranteed). 75% energy consumption reduction compared to standard fluorescent lamps.



LA900A



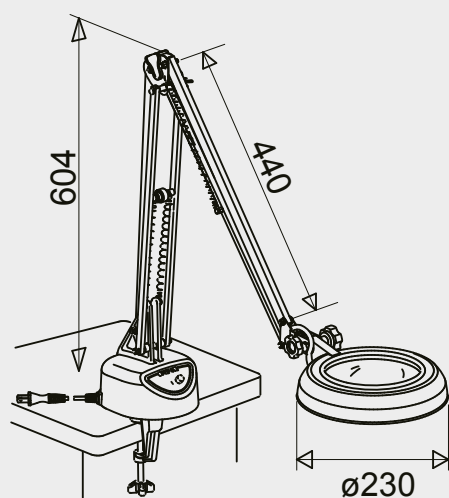
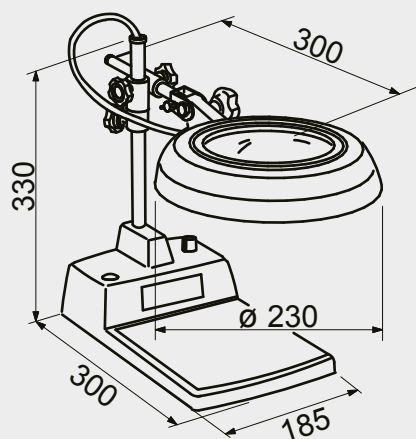
LA900B



LA900C

TECHNICAL SPECIFICATIONS

COD.	Magnification	Weight Kg	Arm dimensions mm
LA950A2X	2x	2,7	-
LA950B2X		3,0	1000
LA950A4X	4x	2,7	-
LA950B4X		3,0	1000



ILLUMINATED MAGNIFIER LAMP

Lenti di ingrandimento.

Lenti di ingrandimento a fluorescenza. Semplice ed affidabile, garantisce un'eccezionale compromesso tra qualità ed economicità.

Illuminated magnifier lamp.

Illuminated magnifier Full fluorescent lamp. Simple and Reliable, combines high quality components and competitive price.



LA950A



LA950B

TECHNICAL SPECIFICATIONS

COD.	Equipment	Probe m
LA4901	Apparecchio base con cavo USB Sonda diam. 5,5 mm con videocamera frontale Cavo AV 2 per la visualizzazione su TV Scheda SD da 2 GB + 1 Batteria di ricambio Adattatore di potenza	1
LA4903	Basic device with USB cable Probe diam. 5,5 with front cam AV2 cable for TV display 2GB SD card+1 spare battery Power adapter	3

Prestazioni:

Sonda semirigida, resistente a oli e abrasioni
4 led con illuminazione potenziata
Alta velocità di ripresa in video e foto
2 GB di memoria
Menù in italiano
Alta qualità di colori e risoluzione (300.000 pixels)

Formati:

Compressione: MPEG4
Formato immagine: JPEG (640 x 480)
Formato video: ASF (320 x 240)
Temperatura lavoro: -10° - +70° C
Dimensioni: L94 x W78 x H10 mm

Performance:

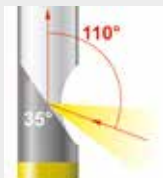
Semi-rigid cable, oil-proof and abrasion resistant
n°4 enhanced illumination leds
High speed video recording and image capture
2GB memory
Multilanguages menu
300,000 pixel high definition resolution

Formats:

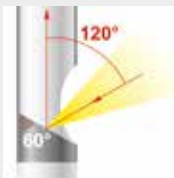
Compression: MPEG4 Image
Image format: JPEG (640 x 480)
Video format: ASF (320 x 240)
Operating temperature: -10° - +70° C
Dimensions: L94 x W78 x H10mm



Di serie



* Optional
LA49035



* Optional
LA49060

TECHNICAL SPECIFICATIONS

COD.	Probe m
LA4901M	1
LA4903M	3

Su richiesta sono disponibili lunghezze differenti e sonde ø 4mm.
Also available different lengths and ø 4mm probes.

VIDEOENDOSCOPE

Videoendoscopio.

Videocamera d'ispezione portatile compatta che consente all'utente di visualizzare le applicazioni in spazi ristretti che non possono di norma essere viste ad occhio nudo. L'unità di visualizzazione, con uno schermo LCD ad ampio angolo da 3,5", ha la capacità di visualizzare, memorizzare e rivedere fotografie e immagini video. Le immagini possono anche essere visualizzate direttamente su uno schermo TV o memorizzate e trasferite ad un PC tramite cavo USB.

Grazie alla scheda mini SD è possibile registrare direttamente il video o memorizzare delle foto. Trasportabile e indipendente, ottimo ed indispensabile quindi per la documentazione di danni o per la semplice diagnosi.

Riproduzione immediata di video o di immagini registrate direttamente sul monitor a colori TFT o su di un monitor esterno. Trasferimento di file su computer semplice grazie all'interfaccia USB. Prolunga fotocamera flessibile della lunghezza di 3 m. Micro obiettivo grandangolare da 5,5 millimetri di diametro. Luce a Led regolabile per una ottimale illuminazione in tutte le situazioni di utilizzo.

Oltre agli specchi in dotazione da 45° e 90° è possibile, molto facilmente e velocemente, attrezzare lo strumento con specchi di diverse angolazioni.

Sonde di dimensioni diverse fornibili come optional.

Videoendoscopio.

Compact portable inspection camera to display the applications for a clear view in tight spots, not visible at glance. 3.5", wide angle LCD screen, to view, store and review pictures and footage. Images can also be displayed directly on a TV screen, or stored and transferred to a PC using a USB cable.

SD mini card allows direct video recording or picture storage. An easy-to-transport standalone device, excellent for assessing damages, or simple diagnosis. Instant viewing of footage and image captures directly recorded on a high resolution TFT screen or external monitor. File transferred to computer by using a USB interface.

Flexible 3m cable camera, 5.5mm diameter micro wide angle. Adjustable LED light for optimal view in all applications. In addition to the 45° and 90° mirrors supplied, the instrument can be easily equipped with several mirrors featuring different angles. Cables of different sizes can also be supplied, as an optional item.



VIDEOENDOSCOPES PROBE

Sonde videoendoscopi ø 5,5mm.

Videoendoscopes probe ø 5.5mm.





Sonde specifiche per un'ampia gamma di applicazioni.

Specialised probes to meet a wide range of application.

Misuratori di riporti Elcometer.

L'Elcometer 456 è uno strumento portatile che permette la misurazione dello spessore di riporti (cromature, vernici, zincature, gomma, ecc.) su metalli ferro-magnetici o su metalli amagnetici. Esistono vari modelli in base alle funzionalità e può essere dotato di sonda incorporata o sonda esterna.

- Ampio display LCD a colori ad alto contrasto e auto-ruotante
- Campo di misura 0-13 mm con sonda incorporata.
- Campo di misura 0-31 mm con sonda esterna.
- Precisione a partire da +/- 1%
- Protezione IP64

Elcometer coating thickness gauges.

The Elcometer 456 is a portable instrument to measure coating thickness (Chrome, paint, galvanizing, rubber, etc.) on ferrous or non-ferrous metals. There are available four different models, each gauge provides the user with increasing functionality and could have integral or separate probe.

- Large easy to read high contrast display and auto-rotating
- Measuring range 0-13 mm with integral probe
- Measuring range 0-31 mm with separate probe
- Accuracy starting from +/- 1%
- IP64 protection



Display a colori di facile lettura, resistente ai graffi e ai solventi.

Large easy to read colour display, scratch and solvent resistant screen.

CARATTERISTICHE DEL PRODOTTO / PRODUCT FEATURES

● STANDARD ○ OPTIONAL

	Model B	Model S	Model T
Lettura veloce e precisa ; fino a 70 letture al minuto / Fast, accurate reading rate; 70+ readings per minute	●	●	●
Alta ripetibilità di misurazioni / Repeatable & reproducible measurements	●	●	●
Menu intuitivo di facile utilizzo; in 30 lingue / Easy to use menu structure; in 30+ languages	●	●	●
Robusto e resistente all'acqua e allo sporco, protezione IP64 / Tough, impact, waterproof & dust resistant; IP64 protection	●	●	●
Nitido schermo a colori retroilluminato / Bright colour screen; with permanent back light	●	●	●
Display resistente a graffi e solventi; 2.4" (6cm) TFT / Scratch & solvent resistant display; 2.4" (6cm) TFT	●	●	●
Grossi tasti ergonomici / Large positive feedback buttons	●	●	●
Alimentazione USB; via PC / USB power supply; via PC	●	●	●
Certificato di collaudo / Test certificate	●	●	●
Due anni di garanzia dello strumento / 2 year gauge warranty	●	●	●
Rotazione automatica del display; 0°, 90°, 180° & 270° / Automatic rotating display; 0°, 90°, 180° & 270°	●	●	●
Variatione automatica della luminosità in base all'ambiente / Ambient light sensor; with adjustable auto brightness	●	●	●

CARATTERISTICHE DEL PRODOTTO / PRODUCT FEATURES

● STANDARD ○ OPTIONAL

	Model B	Model S	Model T
Luce di emergenza / Emergency light	●	●	●
Aggiornamenti del software dello strumento attraverso ElcoMaster™ 2.0 software / Gauge software updates ¹ via ElcoMaster™ 2.0 software	●	●	●
Uscita dati / Data output	●	●	●
USB; al computer / USB; to computer	●	●	●
Bluetooth®; al computer, pda o cellulare / Bluetooth®; to computer, pda or mobile phone	-	●	●
Statistiche sullo schermo / On screen statistics	●	●	●
Numero delle letture / Number of readings;	●	●	●
Media / Mean (average);	●	●	●
Scostamento standard / Standard deviation;	●	●	●
Lettura massima / Highest reading; hi	●	●	●
Lettura minima / Lowest reading; lo	●	●	●
Limite massimo e minimo; allarmi audio e video selezionabili / High & low limits; definable audible & visual alarms	-	●	●
Numero di letture oltre il limite massimo / Number of readings above high limit;	-	●	●
Numero di letture sotto il limite minimo / Number of readings below low limit;	-	●	●
Software ElcoMaster™ 2.0 e cavo USB / ElcoMaster™ 2.0 software & USB cable	○	●	●
Pellicole protettive per lo schermo / Replaceable screen protectors	○	●	●
Astuccio protettivo / Protective case	●	●	●
Custodia di plastica da viaggio / Plastic transit case	○	○	●
Modelli a sonda incorporata con accensione automatica / Integral models; with automatic gauge switch on	●	●	●
Modelli di sonda; Ferrosa (F), Non-ferrosa (N), Entrambe (FNF) / Probe type; Ferrous (F), Non-Ferrous (N), Dual (FNF)	F, N, FNF	F, N, FNF	F, N, FNF
Campo di misura / Measurement range	0-13mm 0-500mils	0-1500µm 0-60mils	0-1500µm 0-60mils
Modelli con sonda esterna; riconoscimento automatico della sonda / Separate models; with automatic probe recognition	●	●	●
Modelli di sonda; Ferrosa (F), Non-ferrosa (N), Entrambe (FNF) / Probe type; Ferrous (F), Non-Ferrous (N), Dual (FNF)	F, N, FNF	F, N, FNF	F, N, FNF
Campo di misura / Measurement range	0-31mm 0-1220mils	0-31µm 0-1220mils	0-31µm 0-1220mils
Calibrazione guidata sullo schermo / On-screen calibration instructions	●	●	●
Diversi metodi di calibrazione / Multiple calibration methods	●	●	●
Di fabbrica; torna alle impostazioni di calibrazione del costruttore / Factory; resets to the factory calibration	●	●	●
Su 2 punti; per superfici lisce e rugose / 2-point; for smooth and rough surfaces	●	●	●
Su 1 punto; azzeramento / 1-point; zero calibration	●	●	●
Zero offset; per calibrazione secondo norma ISO19840 / Zero offset; for calibration according to ISO19840	-	●	●
Metodi di calibrazione e misurazione predefiniti / Predefinite calibration & measurement methods	-	●	●
ISO, SSPC PA2, Svedese e australiana / ISO, SSPC PA2, Swedish, Australian	-	●	●
Calibrazione automatica; per calibrazione rapida / Automatic calibration; for rapid calibration	-	●	●
Memorie di calibrazione; memorie programmabili per tre operatori / Calibration memories; 3 user-programmable memories	-	-	●
Allarme di misurazione fuori calibrazione / Measurement outside calibration warning	-	-	●
Blocco di calibrazione; con codice PIN di sblocco / Calibration lock; with optional PIN code unlock	●	●	●
Cancellazione dell'ultima lettura / Delete last reading	●	●	●
Memoria dello strumento; numero di letture / Gauge memory; number of readings	Last 5	1,500	150,000
Limiti; allarmi audio o video di passa/non passa impostabili / Limits; user definable audible & visual pass/fail warnings	-	●	●
Data e ora / Date and time stamp	-	●	●
Funzione di scansione ripetizione automatica; con sonda Ultra/Scan / Scan & auto repeat modes; with Ultra/Scan probe connected	-	-	●



Modelli con sonda incorporata e separata.

Nuovissimo strumento portatile Elcometer display a colori ad alto contrasto e autorotante, precisione a partire da +/-1%, impermeabile IP64, uscita dati USB e Bluetooth, permette la misurazione dello spessore dei riporti (cromature, vernici, zincature, gomma, ecc) su metalli ferro magnetici (versione F a induzione magnetica) o su metalli magnetici (versione N a correnti parassite).

La lettura avviene su ampio display LCD, campo di misura 0-1500 µm. Tutti i messaggi sono in lingua italiana e il programma è interattivo con l'utente. Di serie funzioni statistiche base ed uscita dati.

Fornito completo di pellicole di taratura e certificato di conformità.

Integral & separate model range.

The all-new portable instrument by Elcometer features a high contrast colour LCD display with auto rotation, thickness measurement capability to ±1%, dust and waterproof equivalent to IP64, USB and Bluetooth data output for accurate coating thickness measurement (Chrome, paint, galvanizing, rubber, etc.) on ferrous or non-ferrous metals. There are available four different models, each gauge provides the user with increasing functionality and could have integral or separate probe.

Large easy to read high contrast auto-rotating display, language selectable and easy to use menu, measuring range 0-1500 µm, IP64 protection, supplied with calibration masters and factory conformity certificate.

MODELLI CON SONDA INCORPORATA / INTEGRAL MODEL OPTIONS

Scale 1	Campo di misura/Range: 0-1500µm (0-60mils) Precisione/Accuracy*: ±3% or +2.5µm (+0.1 mil) Lettura/Resolution: 0.1µm: 0-100µm; 1µm: 100-1500µm (0.01mil: 0-5mils; 0.1mil: 5-60mils)			
Descrizione / Description	Model B	Model S	Model T	Certificato/Certificate
Elcometer 456 Base ferrosa sonda incorporata/Ferrous Integral	LA510FB	LA510FS	LA510FT	●
Elcometer 456 Base non ferrosa sonda incorporata/Non-Ferrous Integral	LA510NFB	Vedi sonde PINIP™ See separate gauges with PINIP™ Probe (page 315/316)	Vedi sonde PINIP™ See separate gauges with PINIP™ Probe (page 315/316)	●
Elcometer 456 Base ferrosa non ferrosa sonda incorporata/Dual FNF Integral	LA510FNFB	LA510FNFS	LA510FNFT	●

Scale 2	Campo di misura/Range: 0-5mm (0-200mils) Precisione/Accuracy*: ±1-3% or +20µm (+0.1 mil) Lettura/Resolution: 1µm: 0-1mm; 10µm: 1-5mm (0.1mil: 0-50mils; 1mil: 50-200mils)			
For higher resolution & accuracy on thin coatings Scale 2 gauges can be switched to the Scale 1 mode measurement performance				
Descrizione / Description	Model B	Model S	Model T	Certificato/Certificate
Elcometer 456 Ferrous Integral	LA515FB	Vedi sonde PINIP™ See separate gauges with PINIP™ Probe (page 315/316)	Vedi sonde PINIP™ See separate gauges with PINIP™ Probe (page 315/316)	●

Scale 3	Campo di misura/Range: 0-13mm (0-500mils) Precisione/Accuracy*: ±1-3% or +50µm (+2.0 mils) Lettura/Resolution: 1µm: 0-2mm; 10µm: 2-13mm (0.1mil: 0-100mils; 1mil: 100-500mils)			
Descrizione / Description	Model B	Model S	Model T	Certificato/Certificate
Elcometer 456 Ferrous Integral	LA521FB	Vedi sonde PINIP™ See separate gauges with PINIP™ Probe (page 315/316)	Vedi sonde PINIP™ See separate gauges with PINIP™ Probe (page 315/316)	●

MODELLI CON SONDA ESTERNA / SEPARATE MODEL OPTIONS

Description	Model B	Model S	Model T	Certificato/Certificate
Elcometer 456 Sonda esterna/Ferrous Separate	LA525FB	LA525FS	LA525FT	●
Elcometer 456 Sonda esterna/Non-Ferrous Separate	LA525NFB	LA525NFS	LA525NFT	●
Elcometer 456 Sonda esterna/Dual FNF Separate	LA525FNFB	LA525FNFS	LA525FNFT	●
Sonde fornite separatamente / Probes are supplied separately				

SPECIFICHE TECNICHE COMUNI A TUTTI I MODELLI / ALL MODELS PRODUCT FEATURES

Display / Display information	2.4" (6cm) QVGA colore TFT display, 320 x 240 pixels
Batteria / Battery type	2 batterie AA, possono essere utilizzate anche batterie ricaricabili 2 x AA dry cell batteries, rechargeable batteries can also be used
Autonomia / Battery life	Circa 24 ore di uso continuo con una lettura al secondo / approx 24 hours of continuous use at 1 reading per second
Dimensioni dello strumento / Gauge dimensions	141 x 73 x 37mm (5.55 x 2.87 x 1.46")
Peso dello strumento (comprese le batterie) Gauge weight (including batteries supplied)	Con sonda esterna 161 gr., con sonda interna 156 gr. / Separate: 161 gr, Integral 156 gr
Temperatura di utilizzo / Operating temperature	da -10 a 50° / -10 to 50°C (14 to 122° F)
Contenuto della confezione / Packing List	Strumento Elcometer 456, master di taratura (solo per modelli a sonda incorporata), laccio da polso, confezione da trasporto (T), astuccio protettivo (B, S, T), Pellicola di protezione per lo schermo (S, T), due batterie AA, istruzioni, cavo USB (S, T), Software ElcoMaster™ 2.0 (S, T) Elcometer 456 gauge, calibration foils (integral only), wrist harness, transit case (T), protective case (B, S, T), 1 x screen protectors (S, T), 2 x AA batteries, operating instruction, USB cable (S, T), ElcoMaster™ 2.0 software (S, T).

Scale 1	Campo di misura/Range: 0-1500µm (0-60mils) Precisione/Accuracy*: ±1-3% or +2.5µm (+0.1 mil) Lettura/Resolution: 0.1µm: 0-100µm; 1µm: 100-1500µm (0.01mil: 0-5mils; 0.1mil: 5-60mils)					
Descrizione / Description		Ferrous F	Non-Ferrous N	Dual probe FNF	Minimum headroom	Minimum sample diameter
	Dritta/Straight	LA544F	LA544NF	LA544FNF	F, N 85 mm FNF 88 mm	F, N, FNF (F) 4mm FNF (N) 6mm
	90°/Right Angle	LA546F	LA546NF	LA546FNF	F, N 28 mm FNF 38 mm	F, N, FNF (F) 4mm FNF (N) 6mm
	Mini 90° (M5) 45mm	LA548F	LA548NF	-	F, N 16 mm	F, N 4 mm
	Mini 90° (M5) 150mm	-	LA550NF	-	N 16 mm	N 4 mm
	Mini 90° (M5) 400mm	-	LA552NF	-	N 16 mm	N 4 mm
	Dritta sigillata Straight Sealed	LA554F	-	-	F 85 mm	F 4 mm
	Mini 90° (M5) Sigillata Sealed 45mm	LA556F	-	-	F 16 mm	F 4 mm
	Anodiser	-	LA560NF	-	N 100 mm	N 4 mm
	PINIP™	LA562F	LA562NF	LA562FNF	F 170 mm N, FNF 180 mm	F, N, FNF (F) 4mm FNF (N) 6mm

Scale 2	Campo di misura/Range: 0-5mm (0-200mils) Precisione/Accuracy*: ±1-3% or +20µm (+1.0 mil) Lettura/Resolution: 1µm: 0-1mm; 10µm: 1-5mm (0.01mil: 0-50mils; 1mil: 50-200mils)					
Descrizione / Description		Ferrous F	Non-Ferrous N	Dual probe FNF	Minimum headroom	Minimum sample diameter
	Dritta/Straight	LA564F	LA564NF	-	F 89 mm N 88 mm	F 8 mm N 14 mm
	90°/Right Angle	LA566F	-	-	F 32 mm	F 8 mm
	Rinforzata/Armoured	LA568F	-	-	F 138 mm	F 8 mm
	Telescopic 56-122 cm	LA570F	-	-	F 36 mm	F 8 mm
	Soft Coating	LA572F	-	-	F 89 mm	F 8 mm
	Waterproof 1m cable	LA574F	-	-	F 138 mm	F 8 mm
	Waterproof 5m cable	LA576F	-	-	F 138 mm	F 8 mm
	Waterproof 15m cable	LA578F	-	-	F 138 mm	F 8 mm
	PINIP™	LA584F	LA584NF	-	F 174 mm N 185 mm	F 8 mm N 14 mm
	Hi-Temperature 250°C	LA586F	-	-	F 174 mm	F 8 mm

Scale 3	Campo di misura/Range: 0-13mm (0-500mils) Precisione/Accuracy*: ±1-3% or +50µm (+2.0 mil) Lettura/Resolution: 1µm: 0-2mm; 10µm: 2-13mm (0.1mil: 0-100mils; 1mil: 100-500mils)					
Descrizione / Description		Ferrous F	Non-Ferrous N	Dual probe FNF	Minimum headroom	Minimum sample diameter
	Dritta/Straight	LA588F	-	-	F 102 mm	F 14 mm
	PINIP™	LA590F	-	-	F 184 mm	F 14 mm

Scale 6		Campo di misura/Range F: 0-25mm (0-980mils) N: 0-30mm (1200mils) Precisione/Accuracy*: $\pm 1-3\%$ or $+100\mu\text{m}$ (+4.0 mil) Lettura/Resolution: 1 μm : 0-2mm; 10 μm : 2-30mm (1mil: 0-100mils; 10mils: 100-200mils)				
Descrizione / Description		Ferrous F	Non-Ferrous N	Dual probe FNF	Minimum headroom	Minimum sample diameter
	Dritta/Straight	LA592F	LA592NF	-	F 150 mm	F 51 x 51 mm ²
					N 160 mm	N 58 mm
	Rinforzata/Armoured	LA594F	LA594NF	-	F 190 mm	F 51 x 51 mm ²
					N 200 mm	N 58 mm

Scale 7		Campo di misura/Range F: 0-31mm (0-1220mils) Precisione/Accuracy*: $\pm 1-3\%$ or $+100\mu\text{m}$ (+4.0 mil) Lettura/Resolution: 10 μm : 0-2mm; 100 μm : 2-31mm (1mil: 0-100mils; 10mils: 100-1220mils)				
Descrizione / Description		Ferrous F	Non-Ferrous N	Dual probe FNF	Minimum headroom	Minimum sample diameter
	Rinforzata/Armoured	LA596F	-	-	F 200 mm	F 55 x 55 mm ²

Scale 0.5		Campo di misura/Range F: 0-500 μm (0-20mils) Precisione/Accuracy*: $\pm 1-3\%$ or $\pm 2.5\mu\text{m}$ (± 0.1 mil) Lettura/Resolution: 0.1 μm : 1-10 μm ; 1 μm : 100-500 μm (0.01 mil: 0-5mils; 0.1 mil: 5-20mils)				
Descrizione / Description		Ferrous F	Non-Ferrous N	Dual probe FNF	Minimum headroom	Minimum sample diameter
	Mini 45mm	LA598F	LA598NF	-	F 6 mm	F 3 mm
					N 6 mm	N 4 mm
	Mini 90° 45mm	LA600F	LA600NF	-	F 16 mm	F 3 mm
					N 16 mm	N 4 mm
	Mini 45° 45mm	LA602F	-	-	F 18 mm	F 3 mm
	Mini 90° 150mm	LA604F	LA604NF	-	F 16 mm	F 3 mm
					N 16 mm	N 4 mm
	Mini 90° 300mm	LA606F	-	-	F 16 mm	F 3 mm
	Mini 45° 300mm	LA608F	-	-	F 18 mm	F 3 mm
	mini 90° 400mm	-	LA610NF	-	N 16 mm	N 4 mm

Scale 0.5 Graphite		Campo di misura/Range F: 0-500 μm (0-20mils) Precisione/Accuracy*: $\pm 1-3\%$ or $+2.5\mu\text{m}$ (+0.1 mil) Lettura/Resolution: 0.1 μm : 1-10 μm ; 1 μm : 100-500 μm (0.01 mil: 0-5mils; 0.1 mil: 5-20mils)				
Descrizione / Description		Ferrous F	Non-Ferrous N	Dual probe FNF	Minimum headroom	Minimum sample diameter
	Mini 90° Graphite 45mm	-	LA612NF	-	N 16 mm	N 4 mm
	Mini 90° Graphite 150mm	-	LA614NF	-	N 16 mm	N 4 mm
	Mini 90° Graphite 400mm	-	LA616NF	-	N 16 mm	N 4 mm

Ultra/Scan Probe		Campo di misura/Range F: 0-500 μm (0-20mils) Precisione/Accuracy*: $\pm 1-3\%$ or $+2.5\mu\text{m}$ (+0.1 mil) Lettura/Resolution: 0.1 μm : 1-10 μm ; 1 μm : 100-500 μm (0.01 mil: 0-5mils; 0.1 mil: 5-20mils)				
Descrizione / Description		Ferrous F	Non-Ferrous N	Dual probe FNF	Minimum headroom	Minimum sample diameter
	Sonda per scanning Ultra / Scan Probe	LA618F	-	LA618FNF	F, FNF 85 mm	F, FNF 15 mm
	-	LA540CAP	Testa di ricambio ultra/sca / Replace ultra/scan probe end caps (3 per pack)			

ACCESSORI / ACCESSORIES

LA533USB	Cavo USB / USB Cable
----------	----------------------

Impugnatura Jumbo.

Impugnatura Jumbo per migliorare la presa e la precisione.

Jumbo hand grip.

Ideal for precision placement for most accurate results on flat and curved surfaces.

F and N Probes	Dual FNF Probes	
LA536FN	LA536FNF	Jumbo Adaptor



Adattatore a V.

Adattatore a V per migliorare la precisione di misura su pezzi cilindrici di medie e grandi dimensioni come tubi e cilindri.

V-Prober adaptor.

Ideal for precision placement for most accurate results on medium and large diameter curved surfaces such as pipes and cylinders.

F and N Probes	Dual FNF Probes	
LA538FN	LA538FNF	V-Probe adaptor



Cappucci di ricambio per sonda a scansione continua.

Aumentano significativamente la durata della sonda.

Ultra/Scan probe replacement end caps.

Highly durable - when tested on smooth surface probe end caps have been scanned in excess of 50 km (30miles) - each end cap snaps on to the end of the Ultra/Scan probe significantly enhancing the lifetime of the probe.

F and N Probes	
LA540CAP	Ricambi 3 pz per confezione Replacement Ultra/Scan probe end caps (3 per pack)



Stativo di precisione.

Stativo di precisione adatto per misurazioni su minuterie o misurazioni complesse dove è richiesto un alto livello di ripetibilità e precisione. Ogni stativo è fornito con un supporto e un bloccaggio per i diversi tipi di sonda lineare.

Probe placement jig.

The Elcometer probe placement jig is the ideal accessory for the measuring coatings or small or complex components when the highest levels of repeatability and accuracy are required. Each probe placement jig is supplied with a probe housing and component holder to suit Scale 1 or Scale 2 straight probes.

LA542S	Probe placement jig
--------	---------------------



TECHNICAL SPECIFICATIONS

COD.	Display mm	Measuring range mm	Resolution	Accuracy
LA630TER	52x42	-200 ÷ +650°C	0.1°C	±0.05°

Le sonde vanno ordinate a parte
The probes must be ordered separately

THERMOMETER

Termometro.

Misura la temperatura in immersione, penetrazione, contatto, senza contatto. Memorizza il valore massimo, minimo, medio. Funzioni: REL, HOLD e autospegnimento escludibile, protezione IP 67. Completo di valigetta, manuale d'istruzioni, 3 batterie, le sonde vanno ordinate a parte. Usa sonde della serie TP47.

Thermometer.

It measures temperature by means of immersion, penetration, contact or air probes. The Max, Min and Avg function calculate the maximum, minimum or average values. Other functions include: the relative measurement REL, the HOLD function and the automatic switching-off system, excludable. The instrument has IP67 protection.



TECHNICAL SPECIFICATIONS

COD.	Display mm	Measuring range mm	Resolution	Accuracy
LA635DL	52x42	-200 ÷ +650°C	0.01°C in the range ±199.99°C 0.1°C in the remaining range	0.01°C

Le sonde vanno ordinate a parte
The probes must be ordered separately

THERMOMETER DATALOGGER

Termometro datalogger.

Misura la temperatura in immersione, penetrazione, contatto senza contatto. Il datalogger, memorizza il valore massimo, minimo, medio, può memorizzare fino a 80.000 dati. Uscita dati RS232/USB per trasferimento dati in tempo reale ad un PC o una stampante. Funzioni: REL, HOLD e autospegnimento escludibile, protezione IP 66. Completo di valigetta tipo 24 ore, manuale d'istruzioni, 4 batterie, Software DeltaLog 9. Le sonde e i cavi per lo scarico dei dati vanno ordinate a parte.

Thermometer datalogger.

It measures temperature by means of immersion, penetration, contact or air probes. It is a datalogger that stores up to 80.000 samples which can be transferred to a PC through RS232C/USB in real time or to a portable printer. Functions Max, Min and Avg calculate maximum, minimum and average values. Other functions include: the relative measurement REL, the HOLD function and the automatic switching-off system, excludable. The instrument has IP66 protection.

ACCESSORIES

ACC01004	Connettore / Power connector - RS232
ACC01005	Connettore / Power connector USB



TECHNICAL SPECIFICATIONS

COD.	Display mm	Measuring range mm	Resolution	Accuracy
LA640TER	52x42	thermocouple K -200 ÷ +1370°C	0.1°C	thermocouple K ±0.1°C up to 600°C ±0.12°C over 600°C

Le sonde vanno ordinate a parte
Probes must be ordered separately

TERMOCOUPLE THERMOMETER

Termometro a termocoppia.

Strumento portatile con un grande display LCD e due ingressi. Misura la temperatura con sonde ad immersione, penetrazione, contatto o aria. Il sensore può essere una termocoppia di tipo K, J, T o E.

Termocouple thermometer.

Portable instrument with a large LCD display and two inputs. It measures temperature by means of immersion, penetration, contact or air probes. Its sensors can be a K, J, T or E thermocouple type.



TECHNICAL SPECIFICATIONS

COD.	Display mm	Measuring range mm	Resolution	Accuracy
LA645DL	52x42	thermocouple K -200 ÷ +1370°C	0.05°C up to 199.95°C 0.1°C from 200.0°C up to full scale	thermocouple K ±0.1°C up to 600°C ±0.2°C over 600°C

Le sonde vanno ordinate a parte
The probes must be ordered separately

THERMOCOUPLE THERMOMETER DATALOGGER

Termometro datalogger a termocoppia.

È uno strumento portatile con display LCD di grandi dimensioni a due ingressi. Misura la temperatura con sonde ad immersione, penetrazione, contatto o aria. Il sensore può essere una termocoppia di tipo K, J, T, N, R, S, B od E.

È un datalogger che memorizza fino a 38.000 coppie di valori. Questi dati possono essere trasferiti ad un PC collegato allo strumento tramite le porte seriali RS232C o USB 2.0. La funzione Max, Min e Avg calcola i valori massimo, minimo e medio. Altre funzioni sono: la misura relativa REL, la funzione HOLD e lo spegnimento automatico escludibile.

Thermocouple thermometer datalogger.

Portable instrument with a large LCD display and two inputs. It measures temperature by means of immersion, penetration, contact or air probes. Its sensors can be a K, J, T, N, R, S, B, or E thermocouple type. It's a Datalogger that can store up to 38.000 couples of values. These data can be transferred to a PC.

Calculates maximum, minimum and average values.

Further functions are: REL, HOLD and automatic switching-off system, excludable.



ACCESSORIES

ACC01004	Connettore / Power connector - RS232
ACC01005	Connettore / Power connector USB

TECHNICAL SPECIFICATIONS

COD.	Display mm	Measuring range mm	Resolution	Accuracy
LA650IGR	52x42	0 ÷ 100% RH	0.1% RH	±0.1% RH

Le sonde vanno ordinate a parte
The probes must be ordered separately

HYGRO-THERMOMETER

Termoigrometro.

È uno strumento portatile con un grande display LCD. Misura l'umidità relativa e anche la temperatura in base alla sonda utilizzata. La funzione Max, Min e Avg calcola i valori massimo, minimo e medio. Altre funzioni sono: la misura relativa REL, la funzione HOLD e lo spegnimento automatico escludibile. Lo strumento ha grado di protezione IP67.

Hygro-thermometer.

Is a portable instrument with a large LCD display. It measures relative humidity and using a PT100 sensor or thermocouple, humidity/temperature. Functions Max, Min and Avg. Further functions are: REL, HOLD and automatic switching-off system, excludable. IP67 protection.



TECHNICAL SPECIFICATIONS

COD.	Display mm	Measuring range mm	Resolution	Accuracy
LA655DL	52x42	0 ÷ 100% RH	0.1% RH	±0.1% RH

Le sonde vanno ordinate a parte
The probes must be ordered separately

HYGRO-THERMOMETER DATALOGGER

Termoigrometro con datalogger.

Misura la temperatura in immersione, penetrazione, contatto senza contatto e l'umidità relativa dell'aria. Il datalogger, memorizza il valore massimo, minimo, medio, fino a 38.000 dati. Uscita RS232/USB per trasferimento dati in tempo reale ad un PC o una stampante.

Funzioni: REL, HOLD e autospegnimento escludibile, protezione IP 66. Completo di valigetta tipo 24 ore, manuale d'istruzioni, 4 batterie, Software DeltaLog 9.

Le sonde e i cavi per lo scarico dei dati vanno ordinate a parte.

Hygro-thermometer datalogger.

It measures temperature by means of immersion, penetration, contact or air probes, and relative humidity.

It is a datalogger that stores up to 38.000 samples which can be transferred into a PC through RS232C/USB in real time or to a portable printer.

Functions Max, Min and Avg calculate maximum, minimum and average values.

Other functions include: the relative measurement REL, the HOLD function and the automatic switching-off system, excludable. The instrument has IP66 protection.



ACCESSORIES

ACC01004	Connettore / Power connector - RS232
ACC01005	Connettore / Power connector USB

COD.	Description
LA660S	Misuratore del punto di rugiada versione S <i>Dewpoint meter S version</i>
LA660T	Misuratore del punto di rugiada versione T <i>Dewpoint meter T version</i>

Misuratore del punto di rugiada.

Questo strumento maneggevole, è in grado di leggere la temperatura superficiale, quella dell'aria e l'umidità relativa contemporaneamente. Con questi tre valori è in grado di determinare il punto di rugiada, il delta, la temperatura di bulbo umido e l'umidità specifica. È possibile impostare un valore minimo e massimo sui vari parametri, un allarme avviserà l'operatore quando questi limiti verranno superati. Infine lo strumento è dotato di memoria interna che consente di archiviare i propri dati tramite interfaccia USB o Bluetooth con il PC utilizzando il software in dotazione.

La versione S memorizza le ultime 10 misurazione eseguite.

La versione T memorizza le ultime 25.000 misurazioni eseguite in 999 lotti. Inoltre l'intervallo di campionatura è regolabile da 1 sec a 1h.

Campo di misura: -20 ÷ +80 C° con sonda interna
-40 ÷ +200 C° con sonda esterna
Campo di misura umidità relativa (UR): 0 ÷ 100% UR

Dewpoint meter.

Dewpoint Meter is a lightweight handheld device that is able to read surface temperature, air temperature and relative humidity simultaneously. With these three values the gauge is then able to determine the dewpoint temperature, delta temperature, wet bulb temperature, and specific humidity. The Dewpoint Meter allows the user to setup maximum and minimum limits for all measurements and a alarm can also be setup to alert when any user defined values are exceeded. The Dewpoint Meter comes with internal memory to store your data. The data can then be retrieved to any PC via USB interface or Bluetooth connection using the Elcometer software provided.

S version memorized the last 10 readings.

T version memorizes the last 25.000 readings in 999 batches. The interval logging is adjustable between 1 second and 1 hour.

*Temperature range: -20 ÷ +80 C° with internal probe
-40 ÷ +200 C° with external probe
Relative humidity (RH) range: 0 ÷ 100% RH*



TECHNICAL SPECIFICATIONS

COD.	Capacity N	Resolution N
LB30010	10	0,1
LB30020	20	0,2
LB30030	30	0,2
LB30050	50	0,5
LB300100	100	1
LB300200	200	1
LB300300	300	2
LB300500	500	5

- Precisione: $\pm 1\%$ del fondo scala
- Accuracy: $\pm 1\%$ of full scale

MECHANICAL FORCE GAUGE

Dinamometro meccanico.

- Misuratori di carico a trazione e compressione di tipo meccanico analogico
- Indicati per il controllo di molle, leve, cinghie elastiche, pulsanti, interruttori ecc.
- Due sistemi di misurazione: con blocco automatico al massimo del carico, oppure con lettura libera continua
- Doppia scala di lettura: N e kgf.
- Precisione 1/200 del fondo scala
- Forniti in astuccio completi di 1 attacco per trazione, 4 adattatori per compressione e una prolunga

Mechanical force gauge.

- Analogue mechanical force gauge used to measure tension and compression force
- Useful for springs, levers, elastic straps, buttons, switches, etc. inspections
- Two measuring systems: automatic lock at max. load or continuous measurement
- Double resolution: N and Kgf
- Supplied in case with accessories: 1 for traction, 4 for compression measurements and 1 extension



TECHNICAL SPECIFICATIONS

COD.	Capacity N	Reading gf	Quadrant mm
LB35010	10	0,5	1-10-1
LB35030	30	1	3-30-3
LB35050	50	2	6-50-6
LB350100	100	5	10-100-10
LB350150	150	5	15-150-15
LB350300	300	10	30-300-30
LB350500	500	20	60-500-60

LOW CAPACITY LEVER FORCE GAUGE

TECLOCK®

Dinamometro a leva per bassi carichi.

- Misuratori di forza con meccanismo su microcuscinetti di altissima precisione e sensibilità
- Indicati per il controllo dei contatti di relays, microinterruttori, valvole, molle di piccole dimensioni e per la verifica della forza di misura dei comparatori a leva
- Lancetta di fede a trascinamento per la lettura del valore massimo misurato
- Scala di lettura in gf
- Forniti in astuccio con dichiarazione di avvenuto collaudo
- Entrambi i versi di rotazione sono misurabili

Low capacity lever force gauge.

- High precision and sensibility force gauges with micro-bearings
- Useful to test relays contacts, micro-buttons, valves, small springs and to verify lever dial gauges measuring force.
- Analogue reading with pointer for maximum load
- Reading: gf
- Supplied in case with test certificate
- Both direction is applicable



TECHNICAL SPECIFICATIONS

COD.	Capacity N	Resolution N
LA81510	10	0,1
LA81550	50	
LA815100	100	
LA815500	500	
LA8151000	1000	

DIGITAL FORCE GAUGE

Dinamometro digitale.

Strumento utilizzato per misurare la forza peso, sia in tensione, sia in compressione. In particolare i modelli digitali supportano differenti scale e sono dotati di software dedicato e cavo di collegamento per interfacciarsi con i PC. Gli ambiti di impiego sono molteplici, dal controllo qualità nel comparto produttivo di base alla manutenzione di dotazioni di sicurezza come estintori e maniglioni antipanico.

Digital force gauge.

Devices used to measure tension and compression force. Digital force gauges are able to convert measured values in different scales and their standard delivery includes software and communication cable in order to be connected to a PC. There are several fields of employment in which they can operate: from quality control activities to safety gear maintenance like fire extinguisher and anti-panic doors controls.



TECHNICAL SPECIFICATIONS

COD.	Capacity N	Resolution N
LA85010	10	0,001
LA85020	20	0,01
LA85050	50	
LA850100	100	
LA850200	200	0,1
LA850500	500	
LA8501000	1000	

DIGITAL FORCE GAUGE

Dinamometro digitale.

- Sistema a cella di carico
- Gestiti da microprocessore per impiego multiuso: misure di forza in trazione, compressione e carico di rottura
- Lettura digitale nelle tre principali scale: kgf, N e Lb
- Uscita digitale per collegamento a stampante o computer
- Segnale di sovraccarico
- Spegnimento automatico
- Memorizzazione di 200 misure
- Possibilità di controllare contemporaneamente sia a trazione sia a compressione,
- Forniti in astuccio completi di caricabatteria, 1 attacco per trazione, 4 adattatori per compressione e una prolunga

Digital force gauge.

- Load cell system
- Microprocessor for traction, compression measurements and breaking load
- Digital reading: Kgf, N, Lb
- Digital output for printer or PC connection
- Overload alarm
- Automatic power off
- 200 memorizable measurements
- Traction and compression tests in one-time measurement
- Supplied in case with accessories: 1 for traction, 4 for compression measurements and 1 extension

- Modo di misura: continuo o memorizzazione del massimo
- Precisione: $\pm 2\%$ del fondo scala
- Display: LCD 6 cifre
- Uscita digitale: seriale, RS 232C
- Autonomia batteria: circa 12 ore

- Measuring system: continuous or stop at max. load
- Accuracy: $\pm 2\%$ of full scale
- LCD display 6 digit
- Digital output: serial, RS 232C
- Run time: 12 hours



Stativi per dinamometri.

COD.	Capacity Kgf/N	Range mm	Height mm
LB410150	100/1000	150	520

Stativo verticale manuale

Vertical stand



COD.	Capacity Kgf/N	Range mm	Height mm
LB415240	50/500	240	500

Stativo verticale/orizzontale manuale

Manual vertical/horizontal stand



COD.	Capacity Kgf/N	Range mm	Height mm
LA700150	50/500	150	620

Stativo verticale/orizzontale motorizzato

Vertical/horizontal automatic stand



COD.	Capacity Kgf/N	Range mm	Height mm
LA705150	500/5000	150	950

Stativo verticale motorizzato

Vertical automatic stand



INDEX SERIES

SERIES	page	SERIES	page	SERIES	page	SERIES	page	SERIES	page	SERIES	page
AA010	10	AB045	25	BA207	108	BB040	75	BB355	122	CB052	167
AA015	8	AB047	23	BA210	109	BB045	75	BB356	124	CB053	167
AA018	12	AB050	32	BA211	108	BB055	71	BB357	124	CB055	167
AA020	13	AB055	32	BA212	109	BB060	72	BB358	124	CB060	168
AA022	14	AB057	32	BA225	112	BB065	73	BB359	131	CB064	169
AA030	18	AB060	33	BA232	112	BB070	73	BB360	134	CC005	160
AA031	19	AB062	33	BA240	113	BB072	74	BB362	134	CC006	160
AA032	18	AB065	39	BA242	113	BB073	74	BB365	135	CC007	160
AA035	19	AB067	39	BA250	116	BB074	74	BB367	135	CC008	160
AA040	20	AB070	41	BA255	116	BB075	76	BB375	136	CC009	160
AA042	21	AB075	43	BA260	116	BB080	77	BB377	136	CC010	160
AA044	21	AB080	44	BA265	116	BB085	78	BB380	138	CC011	160
AA045	22	AB090	45	BA270	117	BB090	79	BB385	138	CC012	160
AA050	24	AB100	46	BA280	118	BB095	80	BB390	139	CC020	35
AA052	22	AB140	53	BA285	118	BB100	81	BB395	141	CC020	161
AA055	28	AB145	54	BA290	119	BB105	82	BB396	143	CC021	161
AA060	28	AB147	55	BA310	120	BB110	85	BB397	141	CC022	161
AA062	30	AB148	55	BA312	120	BB115	84	BB399	143	CC023	161
AA065	29	AB149	56	BA315	121	BB117	85	BB400	142	CC024	161
AA069	31	AB150	56	BA316	121	BB120	85	BB435	137	CC025	161
AA070	30	AB151	57	BA318	121	BB125	87	BC010	83	CC026	161
AA071	31	AB152	57	BA319	121	BB130	87	BC015	83	CC027	161
AA074	31	AB156	52	BA370	132	BB135	88	BC020	83	CC028	161
AA075	34	AC010	26	BA380	132	BB140	88	BC023	81	CC029	161
AA076	36	AC010SET	26	BA390	133	BB145	89	BC025	74	CC030	161
AA077	36	AC015	27	BA395	133	BB150	89	BC035	98	CC031	161
AA078	37	AC015SET	27	BA400	126	BB155	90	BC040SET	100	CC032	161
AA079	37	ACC01	8	BA410	127	BB160	90	BC045B	100	CC033	161
AA080	40	ACC02	8	BA412	128	BB165	91	BC050	100	CC034	161
AA081	34	ACC03	8	BA414	128	BB166	91	BC050	159	CC035	161
AA082	40	ACC05	14	BA416	128	BB170	91	BC060	107	CC036	161
AA085	42	ACC06	50	BA417	128	BB175	92	BC070	109	CC037	161
AA087	42	ACC07	52	BA422	128	BB180	92	BC075	109	CC038	161
AA088	38	ACC08	29	BA424	127	BB185	93	BC080	111	CC039	161
AA089	38	ACC09	40	BA424	128	BB190	93	BC090	124	CC040	161
AA090	43	BA010	60	BA426	128	BB195	94	CA010	146	CC041	161
AA095	44	BA020	62	BA428	129	BB200	94	CA015	148	CC045	35
AA100	45	BA025	62	BA429	129	BB205	95	CA018	150	CC050	35
AA102	45	BA027	63	BA430	137	BB210	96	CA020	152	CC070	170
AA110	46	BA030	63	BA432	129	BB215	95	CA021	152	CD010	170
AA115	47	BA035	71	BA434	129	BB220	96	CA050	164	CD015	171
AA120	48	BA040	72	BA436	129	BB225	97	CB005	154	CD017	171
AA125	50	BA045	73	BA440	140	BB230	97	CB006	153	CD020	172
AA140	53	BA050	76	BA450	130	BB235	99	CB007	155	CD022	172
AA145	54	BA055	77	BA452	130	BB238	101	CB008	154	CD025	175
AB010	15	BA060	78	BB003	64	BB243	103	CB010	155	CD026	177
AB015	15	BA065	79	BB004	65	BB245	103	CB013	158	CD027	177
AB017	15	BA070	80	BB006	66	BB250	106	CB015	153	CD029	174
AB020	16	BA075	81	BB007	67	BB255	106	CB017	158	CD030	176
AB025	16	BA080	82	BB008	65	BB270	104	CB020	156	CD031	174
AB028	17	BA085	84	BB010	68	BB271	105	CB022	157	CD033	176
AB029	17	BA087	86	BB015	68	BB272	104	CB023	157	CD034	175
AB030	23	BA090	99	BB020	69	BB290	108	CB025	159	CD050	173
AB033	17	BA100	101	BB026	69	BB300	110	CB026	156	CT010	162
AB035	24	BA105	102	BB030	70	BB310	111	CB050	166	CT020	163
AB040	25	BA110	102	BB035	70	BB350	122	CB051	166	DA010	180

INDEX SERIES

SERIES	page	SERIES	page	SERIES	page	SERIES	page	SERIES	page	SERIES	page
DA015	181	FA187	208	HA085	238	LA253	291	LA540	326	LA850	333
DA035	180	FA188	208	HA090	237	LA253SB	291	LA542	327	LA900	319
DA040	182	FA190	209	HA092	237	LA253SB1	291	LA544	325	LA920	318
DA042	182	FA195	220	HA095	240	LA253ST1	291	LA546	325	LA950	320
DA044	183	FA200	220	HA100	240	LA255	292	LA548	325	LB010	261
DA045	183	FA205	221	HA105	240	LA255ST1	293	LA550	325	LB012	261
EA010	187	FA210	212	HA110	241	LA260COMP	287	LA552	325	LB014	261
EA020	187	FA215	213	HA115	241	LA260PROG	287	LA554	325	LB016	261
EA030	190	FA220	214	HA118	242	LA265	296	LA555	252	LB018	261
EA033	190	FA225	210	HA120	242	LA270	296	LA556	325	LB020	266
EA035	191	FA230	211	HA125	242	LA275	297	LA560	325	LB022	266
EA040	191	FA235	211	HA130	243	LA300	294	LA562	325	LB024	266
EB010	186	FA240	216	HA135	243	LA300100	294	LA564	325	LB026	266
EB020	186	FA245	216	HA140	244	LA305	291	LA566	325	LB028	266
EB030	188	FA250	216	HA145	244	LA310	290	LA568	325	LB030	266
EB035	188	FA255	215	HA147	244	LA350	295	LA570	325	LB032	266
EB040	189	FA260	215	HA150	245	LA360	314	LA572	325	LB034	266
EB045	189	FA265	215	HA155	245	LA370	314	LA574	325	LB036	266
EB050	189	FA270	217	LA010	248	LA380	315	LA576	325	LB040	267
EB051	189	FA275	217	LA015	250	LA390	316	LA578	325	LB042	267
EB055	189	FA280	217	LA020	254	LA390TAV	317	LA584	325	LB044	267
EB060	189	FA285	218	LA025	254	LA400	316	LA586	325	LB046	267
EB085	192	FA300	218	LA030	256	LA41060L	317	LA588	325	LB048	267
EB100	193	FA305	219	LA031	256	LA41260FL	317	LA590	325	LB050	267
EB105	193	GA050	224	LA040	258	LA414L	317	LA592	326	LB052	267
EB110	193	GA051	224	LA041	258	LA416DIFF	317	LA594	326	LB054	267
FA004	196	GA052	224	LA050	260	LA418BILL	317	LA596	326	LB056	267
FA005	196	GA052KIT	225	LA055	260	LA420TAV	317	LA598	326	LB058	267
FA010	198	GA075	226	LA060	262	LA422TAV	317	LA600	326	LB060	302
FA050	198	GA075COMP	226	LA070	264	LA424TELE	317	LA602	326	LB100	304
FA090	199	GA080	228	LA080	268	LA426TELE	317	LA604	326	LB150	306
FA095	107	GA080COMP	228	LA090	268	LA428TAB	317	LA606	326	LB200	312
FA095	199	GA080TAST	228	LA100	270	LA440	300	LA608	326	LB225	312
FA100	200	GA090	227	LA110	272	LA442	301	LA610	326	LB240	311
FA110	201	GA095	227	LA120	274	LA444	301	LA612	326	LB250	311
FA120	202	GA095COMP	227	LA135	284	LA446	301	LA614	326	LB300	332
FA122	202	GA095RIC	227	LA140	276	LA448	301	LA616	326	LB350	332
FA125	203	GA095TAST	227	LA150	278	LA450	301	LA618	326	LB410	334
FA127	181	GB010	229	LA160	280	LA490	321	LA630	328	LB415	334
FA127	203	GB010COMP	229	LA170	282	LA500	253	LA635	328	LB430TAV	306
FA129	181	GB010PUNTA	229	LA180	288	LA510	324	LA640	329	LB45025HB	306
FA130	204	GB020	229	LA190	288	LA515	324	LA645	329	LB45050HB	306
FA135	204	GB020PUNTA	229	LA200	289	LA520	298	LA650	330	LB450HRB	306
FA140	204	HA010	232	LA200BA	289	LA521	324	LA655	330	LB450HRC	306
FA150	204	HA020	232	LA200BL	289	LA522	299	LA660	331	LB450HV	306
FA155	205	HA030	233	LA200MO	289	LA524	299	LA700	334	LPASOTAR	301
FA160	205	HA035	233	LA250CHA	290	LA525	324	LA705	334		
FA165	205	HA040	233	LA250DIS	290	LA526	299	LA720	303		
FA167	205	HA045	234	LA250FIX	290	LA528	299	LA730	305		
FA169	205	HA050	234	LA250SA	290	LA530	299	LA750	307		
FA171	205	HA055	235	LA250SA1	290	LA532	299	LA755	307		
FA175	205	HA060	235	LA250SA1	293	LA533	327	LA758	308		
FA180	206	HA065	236	LA250SB	290	LA53432	299	LA759	309		
FA181	206	HA070	239	LA250SB1	290	LA534T72	299	LA760	310		
FA182	207	HA075	238	LA250ST	290	LA536	327	LA765	313		
FA185	207	HA080	239	LA250ST1	290	LA538	327	LA815	333		

PRODUCT INDEX

Description	page	Description	page
Accessories for gauge blocks	203	Measuring stainless steel base	176
Accessories for gauge blocks	203	Base to use in conjunction with gauge block holders	181
Accessories for spring digital caliper	50	Support for dial gauge	100
Gauge block accessories	205	Depth micrometer	100
Gauge block accessories	205	Support for dial gauge	159
Gauge block accessories	205	Universal base for horizontal profile projector Profil	266
Gauge block accessories	205	Batteries (3VCR2032, 3VCR2025, 1,5 LR44)	8
Gauge block accessories	205	Jaws for calipers	14
Gauge block accessories	205	Vacuum locking for presetting instrument X-why	289
Gauge block accessories	205	Zirconia gauge blocks	200
Gauge block holders accessories	206	Angle gauge blocks	199
Accessory for hardness tester Teclock	312	Gauge blocks set	198
Accessories for type D snap calipers	74	Gauge blocks set 8 pcs	198
Universal Gauge Bowers accessories	128	Micrometer check blocks	199
Universal Gauge Bowers accessories	128	Tungsten carbide gauges blocks	201
Universal Gauge Bowers accessories	128	Single gauge block in steel grade 0	196
Universal Gauge Bowers accessories	128	Single gauge block in steel grade 1	196
Universal Gauge Bowers accessories	128	4 V Parallel block	233
Universal Gauge Bowers accessories	129	Granite parallel blocks	244
Universal Gauge Bowers accessories	129	Granite parallel blocks	244
Universal Gauge Bowers accessories	129	Dial calipers set 0,01	26
Universal Gauge Bowers accessories	129	Dial calipers set 0,02	27
Universal Gauge Bowers accessories	129	Thread calipers GAS ISO 228 Go no go plug gauge	217
Accessories for setting bore gauging	181	Thread calipers GAS ISO 228 No go ring gauge	217
Accessories for test indicator	170	Thread calipers GAS ISO 228 Go ring gauge	217
V-Prober adaptor Elcometer	327	Thread calipers metric fine pitch (MF)	212
Adaptor for rods	35	Thread calipers metric fine pitch (MF) No go ring gauge	214
0,001 Resolution from 18 to 400 mm short bore gauge Teclock	183	Thread calipers metric fine pitch (MF) Go ring gauge	213
L Style bore gauge Exacto	180	Thread calipers metric coarse pitch (M)	210
0,001 Resolution from 18 to 400 mm bore gauge Teclock	182	Thread calipers metric coarse pitch (M) No go ring gauge	211
0,001 Resolution from 6 to 18 mm bore gauge Teclock	182	Thread calipers metric coarse pitch (M) Go ring gauge	211
Bore gauge for blind bores Teclock	183	Thread calipers NPT	218
Small bores gauge Abyss	181	Thread calipers UNC No go ring gauge	215
Standard bore gauge Abyss	180	Thread calipers UNC Go ring gauge	215
IP67 Height gauges Mega \\\tower	224	Thread calipers UNC Go no go plug gauge	215
Setting rings for micrometers Bowers	111	Thread calipers UNF No go ring gauge	216
Setting rings for micrometers for small bores Bowers	116	Thread calipers UNF Go ring gauge	216
Setting ring	209	Thread calipers UNF Go no go plug gauge	216
Metric setting standards	83	Fillet weld gauge	56
Standard bar for outside micrometers zero setting	98	IP54 Preset spring digital caliper with gauge Mega \\\line	50
Dial stand holder	228	IP54 Preset universal digital caliper with dial gauge Mega \\\line	48
Dial stand holder for height gauge	229	Vernier caliper with outside points	25
Dial stand holder for height gauge	226	Vernier caliper with inside points	25
Dial stand holder for height gauge	227	IP67 Preset digital sliding gauge useful to measure inside grooves and seeger groves Mega \\\line	37
Dial holder	228	Monoblock vernier caliper	15
Dial holder for height gauge	227	Monoblock vernier caliper	15
Setting and calibration bench Metro \\\max	250	Monoblock vernier caliper	15
Setting and calibration bench Zero \\\max	248	Monoblock vernier caliper	16
Shaft measuring bench Shaft \\\max	252	Monoblock vernier caliper	16
Stand for presetting instrument X-why	289	Monoblock vernier caliper	17
Concentricity and roundness control bench	162	Monoblock vernier caliper	17
Table for hardness tester Schwer	306	Mini monoblock vernier caliper	17
Sine-bar table	193	Monoblock vernier caliper	23
Depth base attachment for calipers	8	Monoblock vernier caliper	23
Steel base with fine adjustment stand	176	Monoblock vernier caliper	24
Precision ground steel alignment feature for horizontal profile projector Profil	266	Long jaws monoblock vernier caliper	43

PRODUCT INDEX

Description	page	Description	page
Long internal jaws vernier caliper	45	Weld seam caliper	54
Outside grooves monoblock vernier caliper	46	Welding gauge	55
Ring joint vernier caliper	41	Welding gauge	55
Tube monoblock vernier caliper	44	Welding gauge	57
Inside groove vernier caliper	39	Welding gauge	57
Sliding gauge useful to measure inside grooves and seeger grooves	39	Fillet weld gauge 7 blades	56
Depth caliper with movable bridge	33	Cylindrical calibration sample for laboratory roundness-tester Round H100	299
Plug gauge	52	Jerk calibration sample for laboratory roundness-tester Round H100	299
Dial caliper 0,01	26	Reference specimen for laboratory roundness-tester Profil H200	301
Dial caliper 0,02	27	Spherical roundness calibration sample for laboratory roundness-tester Round H100	299
Depth caliper	32	Roughness specimens for calibration	297
Double hook depth caliper	33	Cast iron clamping cubes with T-slot	235
Hardened depth monoblock caliper stainless steel	32	USB Cable Elcometer	327
Depth measuring monoblock caliper in hardened stainless steel	32	Control cylinder	234
Digital caliper	22	Column for cast iron surface plates	233
Long internal jaws digital caliper	45	Dial test indicator	167
IP67 Long internal jaws digital caliper	45	Dial test indicators	167
IP67 Preset monoblock digital caliper	44	Dial test indicator	169
Inside grooves digital calipers	37	Dial test indicator Mega \ \tast	166
IP67 Preset carbon fiber double sliding gauge digital caliper Mega \ \line	21	Dial indicator ø 58 mm	154
Preset digital caliper	14	Dial indicator ø 40 mm	153
Digital caliper with interchangeable tips	36	Dial indicator ø 40 mm Teclock	153
Digital caliper with interchangeable tips	36	Dial indicator ø 58 mm	154
Preset digital caliper with fine adjustment	24	Dial indicator ø 60 mm	158
IP54 Double hook digital depth caliper	31	Dial indicator ø 80 mm	156
IP54 Digital depth caliper	31	Dial indicators ø 88 mm	155
IP54 Pin type digital depth caliper	31	Dial indicator ø 60 mm Teclock	157
IP67 Digital depth caliper	30	0,001 Digital dial indicator with large display 5 \ \function	152
IP67 Preset digital depth caliper Mega \ \line	28	0,01 Digital dial indicator with large display 5 \ \function	152
IP67 Preset digital depth caliper Mega \ \line	28	IP65 Digital test indicator Mega \ \tast	164
IP67 Preset digital depth caliper Mega \ \line	29	Zero central dial indicator, with overtravel	159
IP67 Preset small bores depth digital caliper Mega \ \line	30	Dial indicators ø 58 mm Teclock	156
IP67 Preset hardened stainless steel digital caliper	42	Dial test indicators Teclock	168
IP67 Preset hardened stainless steel digital caliper	42	Dial indicators	158
IP67 Preset digital caliper in hardened stainless steel	46	Dial indicators ø 60 mm Teclock	155
IP54 Preset carbon fiber digital caliper Mega \ \line	20	Dial indicators ø 60 mm	157
IP67 Preset carbon fiber digital caliper Mega \ \line	21	IP54 Digital indicators Mega \ \rod	148
IP54 Digital caliper ABSolutus	12	IP54 Digital indicators Mega \ \rod	150
IP66 Preset digital caliper with fine adjustment	22	IP67 Digital indicators Mega \ \rod	146
IP67 Preset digital caliper	18	Gauge block holders	206
IP67 Preset digital caliper	18	Gauge block holders	204
IP67 Preset digital caliper Mega \ \line	19	Connectors (Proximity RS232, Power RS232, Proximity USB, Power USB, USB mini, OPTP-USB, OPTO-RS232)	8
IP67 Preset digital caliper Mega \ \line	19	Convertor	221
IP67 Preset digital caliper Pro \ \digital	8	Large vee blocks for horizontal profile projector Profil	266
IP67 Digital caliper Mega \ \try	10	Spring loaded centres for horizontal profile projector Profil	267
IP67 Preset long jaws monoblock digital caliper	43	V-block with clamp for vertical profile projector Profil V300	261
Inside grooves digital calipers	38	Double-arm guide with focusing lenses for microscope Scope	317
Inside grooves digital calipers	38	Vee Blocks for horizontal profile projector Profil	267
IP54 Preset inside/outside grooves digital caliper Mega \ \line	34	Dual vee block and centres for vertical profile projector Profil	267
IP67 Preset inside/outside grooves digital caliper Mega \ \line	34	Riser blocks for horizontal profile projector Profil	267
Gear tooth digital caliper	53	Iris diaphragm for horizontal profile projector Profil	266
IP66 Ring joint digital caliper	40	Low capacity lever force gauge Teclock	332
IP67 Preset ring joint digital caliper	40	Digital force gauge	333
Digital weld seam caliper	54	Digital force gauge	333
Digital caliper Pick \ \all	13	Mechanical force gauge	332
Gear tooth vernier caliper	53		

PRODUCT INDEX

Description	page	Description	page
Display Bluetooth for micrometer Bowers	108	Automatic 3D measuring machine Trust HS	278
Display Bluetooth for micrometer Bowers	112	Automatic 3D measuring machine Trust ZH	280
Display for small bores micrometers Bowers	116	CNC 3D measuring machine Spider ST	284
Manual analogic Rockwel hardness tester Schwer	304	Manual and CNC 3D Measuring machine Trust ST	276
Digital automatic Rockwel hardness tester Schwer	305	2D Vision machine Scope VM	268
Digital manual Rockwel hardness tester Schwer	303	Optical shaft measuring machine	253
Manual analogic Rockwel hardness tester Schwer	302	Automatic 3D optical machine Scope VP	274
Universal analogic hardness tester Schwer	306	Automatic 3D optical machine Scope VT	272
Digital rubber hardness tester Teclock	313	Manual vision 3D machine Scope VT	270
Rubber hardness tester Teclock	312	3 jaws auto centering chuck for laboratory roundness-tester Round H100	299
Leeb hardness tester	310	6 jaws auto centering chuck for laboratory roundness-tester Round H100	299
Ultrasonic Portable hardness tester	307	Setting master for ring joint digital caliper stainless steel	40
Leeb impact hardness tester	308	Bevel protractor with micrometer screw adjustment	186
Leeb impact hardness tester	309	IP67 Digital bore gauge micrometer set Bowers	109
Portable hardness tester Schwer	307	IP67 Bluetooth digital bore gauge micrometer set Bowers	109
Depth stop for micrometers Bowers	109	Analogue bore gauges set Bowers	111
Depth stop for Smart Plugs Bowers	124	Disk sheet metal micrometer	85
Side stop for vertical profile projector Profil	267	Pistol grip bore gauge with indicator Bowers	119
Back stop for vertical profile projector Profil	267	Outside micrometer Exacto	70
Filetor	220	Micrometer with counter Exacto	68
Filter for vertical profile projector Profil V300	261	Disk micrometer Exacto	76
Dial snap gauge Exacto	74	Small measuring surfaces micrometer	77
Dial snap gauge Exacto	74	Spherical face micrometer Exacto	79
Dial snap gauge Exacto	74	Interchangeable spheric contacts micrometer Exacto	81
High power 14w LED light source for microscope Scope	317	V-anvil micrometer	84
Digital bevel protractor	187	IP65 V-anvil digital micrometer	84
Knife edge	240	Indicator snap micrometer Exacto	75
Ring optical fiber guide for microscope Scope	317	IP54 Indicator snap micrometer Exacto	75
Ring light LED illuminator for microscope Scope	317	Point micrometer 15° Exacto	73
Ring light fluorescent bulb illuminator for microscope Scope	317	Point micrometer 30° Exacto	72
Jumbo hand grip Elcometer	327	Big thimble micrometer Exacto	70
Digital protractor	187	Depth micrometer	99
Inserts	35	Digital lever bore gauge Bowers	118
Inserts threaded	35	Digital lever bore gauge set Bowers	118
Open frame fixturing for vertical profile projector Profil	267	IP67 Bluetooth digital pistol grip bore gauge Bowers	112
Height gauges kit Mega\ \tower	225	IP67 Bluetooth indicator snap micrometer set Bowers	113
Extension terminal kit for laboratory roundness-tester Round H100	299	IP67 Indicator snap micrometer set Bowers	113
Optical parallels	202	IP65 Interchangeable spheric contacts digital micrometer Exacto	81
Monochromatic light unit	202	IP65 Depth digital micrometer	99
Illuminated magnifier	320	Digital micrometer Exacto	63
Led illuminated magnifier	318	IP65 Fast forward digital micrometer Quick\ \feed	62
Led illuminated magnifier	319	IP65 Disk digital micrometer Exacto	76
Linear precision spirit level Plano\ \test	188	IP65 Interchangeable anvils digital micrometer Exacto	71
Square precision spirit level	188	IP65 Digital micrometer with small measuring surfaces Exacto	77
Square precision spirit level	189	IP65 Electronic point micrometer 30° Exacto	72
Square precision spirit level	189	IP65 digital micrometer Exacto	62
Square precision spirit level	189	IP65 digital micrometer Exacto	63
Digital electronic level	191	IP65 Outside thread digital micrometer Exacto	82
Digital electronic precision level	191	IP65 Inside digital micrometer Exacto	102
L-type magnetic electronic level	190	IP65 Inside digital micrometer Exacto	102
Analogue electronic linear precision level	192	IP67 digital micrometer Mega\ \whiz	60
Square digital electronic level	190	IP65 Blade digital micrometer Exacto	78
Linear spirit precision level Plano\ \test	189	IP67 Bluetooth digital bore gauge micrometer Bowers	108
Linear spirit precision level Plano\ \test	189	2-Point digital gauge for small bores Bowers	116
Linear spirit precision level Plano\ \test	189	2-Point digital gauge for small bores set Bowers	117
Automatic 3D measuring machine Trust BS	282	IP65 Spherical faces digital micrometer Exacto	79

PRODUCT INDEX

Description	page	Description	page
<i>IP65 Digital tube micrometer Exacto</i>	80	<i>Touch screen monitor for presetting instrument X-why</i>	289
<i>Snapmic digital micrometer</i>	130	<i>Precision measuring milling vice</i>	193
<i>IP65 Electronic point micrometer Exacto</i>	73	<i>Precision measuring milling vice</i>	193
<i>Blade micrometer Exacto</i>	78	<i>Self centering vice for horizontal profile projector Profil</i>	266
<i>Outside micrometer</i>	66	<i>Clamp swinging for horizontal profile projector Profil</i>	267
<i>Outside micrometer</i>	67	<i>Vice for laboratory roundness-tester Profil H200</i>	301
<i>Outside micrometer</i>	68	<i>Clamp universal for horizontal profile projector Profil</i>	267
<i>Outside micrometers set</i>	69	<i>Lens magnification for profile projector Profil H340</i>	254
<i>Outside micrometer Exacto</i>	64	<i>Lens magnification for profile projector Profil H400</i>	256
<i>Outside micrometer Exacto</i>	65	<i>Lens magnification for profile projector Profil H600</i>	258
<i>Outside micrometer Exacto</i>	69	<i>Lens magnification for vertical profile projector Profil V300</i>	260
<i>Light weighth outside micrometer Exacto</i>	65	<i>Diamond Rockwell Indenter</i>	306
<i>Outside thread micrometer Exacto</i>	82	<i>Diamond Vickers Indenter</i>	306
<i>Wire micrometer</i>	73	<i>Ball Brinell Indenter 2,5mm</i>	306
<i>Analogue bore gauge Bowers</i>	110	<i>Ball Brinell Indenter 5mm</i>	306
<i>Inside micrometer</i>	103	<i>Ball Indenter Ø 1/16" for Rockwell B scale</i>	306
<i>Inside micrometer</i>	103	<i>Cast iron dressing plates</i>	232
<i>Three points inside micrometer</i>	104	<i>Cast iron surface planed plates</i>	232
<i>Three points inside micrometer</i>	105	<i>Diabase absolute black granite inspection plate</i>	242
<i>Three points inside micrometers set</i>	104	<i>Granite inspection plate</i>	242
<i>Inside micrometer with extension rods</i>	106	<i>Roughness specimens</i>	296
<i>Metal sheet micrometer</i>	85	<i>Expansion platform for laboratory roundness-tester Round H100</i>	299
<i>Grooves micrometer</i>	106	<i>Gripping plier for gauge blocks</i>	204
<i>Tube micrometer</i>	85	<i>Movable bridge for depth caliper</i>	29
<i>Tube micrometer Exacto</i>	80	<i>Support for accessories</i>	52
<i>Snapmatic universal gauge Bowers</i>	131	<i>Fixed based dial gauge stand</i>	174
<i>Bench micrometer with jaws</i>	97	<i>Magnetic indicator stand</i>	172
<i>Interchangeable anvils universal micrometer Exacto</i>	71	<i>Switch activated dial gauge stand</i>	175
<i>Inverted metallurgical microscope Scope and accessories</i>	316	<i>Switch activated dial gauge stand with flexible rod</i>	174
<i>Monocular microscope Scope</i>	316	<i>Magnetic indicator stand</i>	172
<i>Dewpoint meter Elcometer</i>	331	<i>Measuring stand column type</i>	177
<i>Depth dial indicator with counterclockwise gauge</i>	101	<i>Measuring stand column type</i>	177
<i>Depth digital dial indicator</i>	101	<i>Measuring stand with base</i>	175
<i>Depth gauge for metric threads</i>	218	<i>Measuring stand column type</i>	173
<i>Electronic bore gauge Bowers</i>	120	<i>Magnetic indicators stands</i>	170
<i>Electronic bore gauge set with display Bowers</i>	121	<i>Micrometer holder</i>	107
<i>Electronic bore gauge set without display Bowers</i>	121	<i>Insert holder for Mega \tower</i>	224
<i>IP65 Digital dial gauge for inside measurements</i>	137	<i>Magnetic indicator stand</i>	171
<i>IP67 Digital dial gauge for inside measurements</i>	137	<i>Magnetic indicator stand</i>	171
<i>Fast outside dial snap gauge</i>	136	<i>Presetting instrument X-why</i>	288
<i>Dial gauge for external measurement</i>	136	<i>Presetting instrument X-why</i>	288
<i>Dial gauge for internal measurement</i>	135	<i>Presetting instrument X-why</i>	289
<i>Universal Gauge Bowers only standard gauge</i>	128	<i>Dual axis vee block and clamp for horizontal profile projector Profil</i>	266
<i>Universal Gauge Bowers only standard gauge</i>	128	<i>Dual axis vee block fitted with side base for horizontal profile projector Profil</i>	266
<i>Universal Gauge set Bowers</i>	126	<i>Prism with clamp</i>	233
<i>Universal Gauge set Bowers</i>	127	<i>90° Granite V-blocks</i>	245
<i>Gauges with separate model options Elcometer</i>	324	<i>V Parallel prisms</i>	234
<i>Gauges with integral model options - scale 1 Elcometer</i>	324	<i>Products for granite control instruments</i>	245
<i>Gauges with integral model options - scale 2 Elcometer</i>	324	<i>Surface profiler Profil H200</i>	300
<i>Gauges with integral model options - scale 3 Elcometer</i>	324	<i>Programming for CAD</i>	287
<i>Fast long frame thickness gauges Baty</i>	142	<i>Horizontal profile projectors Profil H340</i>	254
<i>Fast dial caliper gauges Bowers</i>	143	<i>Horizontal profile projector Profil H400</i>	256
<i>Fast dial caliper gauges Bowers</i>	143	<i>Horizontal profile projector Profil H600</i>	258
<i>High precision fast internal grooves dial snap gauges Teclock</i>	135	<i>Vertical profile projector Profil V300</i>	260
<i>Fast internal dial snap gauges</i>	134	<i>Vertical profile projector Profil V350</i>	262
<i>Fast internal dial snap gauges</i>	134	<i>Vertical profile projector Profil V500</i>	264

PRODUCT INDEX

Description	page	Description	page
<i>Extension road for probes for roughness tester</i>	294	<i>Go/no go limit plug gauges set</i>	208
<i>Short extensions for electronic bore gauge Bowers</i>	121	<i>Interchangeable spherical tips for micrometers</i>	81
<i>Extensions for micrometers Bowers</i>	109	<i>Blind-bore smart Plugs Bowers</i>	122
<i>Extensions for universal gauge Bowers</i>	127	<i>Standard smart Plugs Bowers</i>	122
<i>Standard extensions for electronic bore gauge Bowers</i>	121	<i>Software and USB cable for portable roughness tester Face \\test25</i>	290
<i>Hardness reference blocks</i>	311	<i>Software and USB cable for portable roughness tester Face \\test25</i>	290
<i>Tip for laboratory roundness-tester Profil H200</i>	301	<i>Standard SW for high performance roughness tester Face \\test80</i>	293
<i>Sciber for height gauge</i>	227	<i>3D CAD comparison software</i>	287
<i>Scriber for height gauge</i>	229	<i>Graphic SW and USB cable for portable roughness tester Face \\test25</i>	290
<i>Carbide scriber for height gauge</i>	229	<i>Graphic SW for LA253RP</i>	291
<i>Inserts for dial gauges</i>	161	<i>Graphic SW for portable roughness tester Face \\test25</i>	290
<i>Inserts for dial gauges</i>	161	<i>Remote control software for LA253RP</i>	291
<i>Inserts for dial gauges</i>	161	<i>Probe right angle Elcometer</i>	325
<i>Inserts for dial gauges</i>	161	<i>Probe right angle Elcometer</i>	325
<i>Inserts for dial gauges</i>	161	<i>Probe anodiser Elcometer</i>	325
<i>Inserts for dial gauges</i>	161	<i>Probe straight Elcometer</i>	325
<i>Inserts for dial gauges</i>	161	<i>Probe straight Elcometer</i>	325
<i>Inserts for dial gauges</i>	161	<i>Probe straight Elcometer</i>	325
<i>Inserts for dial gauges</i>	161	<i>Probe straight Elcometer</i>	326
<i>Inserts for dial gauges</i>	161	<i>Probe straight sealed Elcometer</i>	325
<i>Inserts for dial gauges</i>	161	<i>Probe hi-temperature Elcometer</i>	325
<i>Inserts for dial gauges</i>	161	<i>Probe mini 45° 300mm Elcometer</i>	326
<i>Inserts for dial gauges</i>	161	<i>Probe mini 45° 45mm Elcometer</i>	326
<i>Inserts for dial gauges</i>	161	<i>Probe mini 45mm Elcometer</i>	326
<i>Inserts for dial gauges</i>	161	<i>Probe mini 90° 150mm Elcometer</i>	325
<i>Inserts for dial gauges</i>	161	<i>Probe mini 90° 150mm Elcometer</i>	326
<i>Inserts for dial gauges</i>	161	<i>Probe mini 90° 300mm Elcometer</i>	326
<i>Inserts for dial gauges</i>	161	<i>Probe mini 90° 400mm Elcometer</i>	325
<i>Inserts for dial gauges</i>	161	<i>Probe mini 90° 400mm Elcometer</i>	326
<i>Inserts for dial gauges</i>	161	<i>Probe mini 90° 45mm Elcometer</i>	325
<i>Inserts for dial gauges</i>	161	<i>Probe mini 90° 45mm Elcometer</i>	326
<i>Inserts for dial gauges</i>	161	<i>Probe mini 90° graphite 150mm Elcometer</i>	326
<i>Inserts for dial gauges</i>	161	<i>Probe mini 90° graphite 400mm Elcometer</i>	326
<i>Precision bevel protactor</i>	186	<i>Probe mini 90° graphite 45mm Elcometer</i>	326
<i>Steel rule</i>	241	<i>Probe mini 90° sealed Elcometer</i>	325
<i>Stainless steel straight edge</i>	241	<i>Ultra scan/probe Elcometer</i>	326
<i>IP54 Preset carbon fiber electronic scales for magnifier Mega \\line</i>	47	<i>Probe PINIPTM Elcometer</i>	325
<i>Granite linear rule</i>	243	<i>Probe PINIPTM Elcometer</i>	325
<i>Stainless steel rule with millimeter graduation with bevel</i>	240	<i>Probe PINIPTM Elcometer</i>	325
<i>Stainless steel rule with millimeter graduation without bevel</i>	240	<i>Probe armoured Elcometer</i>	325
<i>Double T black granite parallel level</i>	243	<i>Probe armoured Elcometer</i>	326
<i>Calibration glass scales for vertical profile projector Profil V300</i>	261	<i>Probe armoured Elcometer</i>	325
<i>Laboratory roundness-tester Round H100</i>	298	<i>Probe soft coating Elcometer</i>	325
<i>Portable roughness/surface profiler tester</i>	291	<i>Probe telescopic Elcometer</i>	325
<i>High performance roughness tester Face \\test80</i>	292	<i>Probe waterproof 15m Elcometer</i>	325
<i>Laboratory roughness tester Face \\test120</i>	295	<i>Probe waterproof 1m Elcometer</i>	325
<i>Portable roughness tester Face \\test25</i>	290	<i>Probe waterproof 5m Elcometer</i>	325
<i>Portable roughness tester with plug-in connector and graphic colour display Face \\test25</i>	290	<i>Digital thickness gauges Teclock</i>	140
<i>Portable roughness tester with plug-in connector Face \\test25</i>	290	<i>Dial thickness gauges Teclock</i>	139
<i>Pin gauge set</i>	207	<i>Analogue thickness gauges</i>	141
<i>Pin gauge set</i>	207	<i>Analogue thickness gauges</i>	141
<i>Leeb hardness testers adapter ring set</i>	311	<i>Special thickness gauges</i>	138
<i>Set of depth base for dial indicator</i>	100	<i>Knife edge square with back in hardened stainless steel</i>	237
<i>Gauge blocks set</i>	107	<i>Flat knife edge square in hardened stainless steel</i>	237
<i>Composite set of roughness specimens</i>	296	<i>Square with back in non deformable steel</i>	239
<i>Servicing kit</i>	204	<i>Square with back in hardened stainless steel</i>	238
<i>Anvils set thread pitch 55° - 60°</i>	83		

PRODUCT INDEX

Description	page
Black control square granite	244
Flat square in non-deformable steel	239
Hardened flat square stainless steel	238
Cast iron angle plate with T-slots	236
Cast iron angle plates	235
Bluetooth printer	291
Portable printer for portable roughness tester Face \test25	290
Portable printer for portable roughness tester Face \test25	290
Probe placement jig Elcometer	327
Stand for roughness tester Face \test25 and Face \test80	290
Stand for roughness tester Face \test80 - roughness/surface profiler tester	293
Stand for Bowers Snapmic	130
Vertical stand	334
Vertical automatic stand	334
Manual vertical/horizontal stand	334
Vertical/horizontal automatic stand	334
High performances stereomicroscope Scope and accessories	315
Entry level stereomicroscopes Scope and accessories	314
Standard stereomicroscopes Scope and accessories	314
Saw setting dial gauge	138
IP54 External electronic gauge seeger Mega \line	133
IP54 External electronic gauge measurement Mega \line	132
IP54 Internal electronic gauge measurement Mega \line	133
IP54 Internal electronic gauge measurement Mega \line	132
Swivel centre support for vertical profile projector Profil V300	261
Gauge blocks clamping stand	204
Precision rotary base for horizontal profile projector Profil	266
Smart Plugs M10 holders Bowers	124
Smart Plugs M6 holders Bowers	124
Glass plate work holder for horizontal profile projector Profil	266
Tablet PC for microscope Scope	317
Go/no go limit plug gauge	208
2 in 1 thread gauges go no go	219
Spare carbide ball stylus for CB050	166
Spare carbide ball stylus for CB052	167
Insert for height gauges Mega \tower	224
Portable roughness/surface profiler tester probes	291
Probes for roughness tester	294
Manual positioning stage, using micrometer screws for microscope Scope	317
Manual positioning stage for microscope Scope	317
Manual positioning stage knobs for microscope Scope	317
3 axis positioner for laboratory roundness-tester Profil H200	301
4 axis positioner for laboratory roundness-tester Profil H200	301
Rotary glass stage for vertical profile projector Profil	267
Rotary table 360° for vertical profile projector Profil V300	261
Measurement table	163
Iron stand	242
3.2 Mpixels digital camera for microscope Scope	317
5 Mpixels digital camera for microscope Scope	317
Stainless steel contact points for dial gauges	160
Stainless steel contact points for dial gauges	160
Stainless steel contact points for dial gauges	160
Stainless steel contact points for dial gauges	160
Stainless steel contact points for dial gauges	160
Stainless steel contact points for dial gauges	160
Stainless steel contact points for dial gauges	160
Stainless steel contact points for dial gauges	160

Description	page
Stainless steel contact points for dial gauges	160
Extension T terminal for laboratory roundness-tester Round H100	299
Hygro-thermometer	330
Hygro-thermometer datalogger	330
Thermometer	328
Termocouple thermometer	329
Thermometer datalogger	328
Thermocouple thermometer datalogger	329
Screw threads wires	83
Replace probe end caps Elcometer	326
Single heads for micrometers Bowers	108
Single heads for small bores micrometers Bowers	116
Single heads for electronic bore gauge Bowers	120
Micrometer head	89
Fine reading micrometer head for XY plane	96
Big thimble micrometer head 0-13 mm	90
Big thimble micrometer head 0-6,5 mm	88
Micrometer head 0-13 mm	90
Step graduation micrometer head 0-15 mm	91
Micrometer head 0-25 mm	92
Micrometer head 0-25 mm	94
Micrometer head 0-25 mm	94
Micrometer head 0-25 mm	95
Step graduation micrometer head 0-25 mm	92
Micrometer heads 0-5 mm	87
Micrometer head 0-50 mm	96
Fine reading micrometer head 0-50 mm	97
Micrometer head 0-6,5 mm	87
Micrometer head 0-6,5 mm	88
IP65 Digital micrometer head	86
Parallax free micrometer head 0-25 mm	95
Non-rotating spindle micrometer head 0-25 mm	93
Micrometer head 0-13 mm	89
Micrometer head 0-15 mm	91
Micrometer head 0-15 mm	91
Micrometer head 0-25 mm	93
Tolerator	220
Height gauge	229
Double column dial height gauge	229
Digital height gauge	227
IP54 Double column digital height gauge Exacto	226
Double column digital height gauge	227
Digital height gauge multifunction	228
Smart Plugs indicating units Bowers	124
Traverse unit inclinador for laboratory roundness-tester Profil H200	301
Glass reference standard for optical measuring machine Scope VM	268
Videoscopia	321

INDICE PRODOTTI

Descrizione	pagina	Descrizione	pagina
Accessori per blocchetti pianparalleli	203	Base in acciaio inox	176
Accessori per blocchetti pianparalleli	203	Base per posizionamento verticale dei supporti compattatori	181
Accessori per calibri a comparazione	50	Base porta comparatore	100
Accessori per compattatori	205	Base porta comparatore	100
Accessori per compattatori	205	Base porta comparatore	159
Accessori per compattatori	205	Base universale per proiettore di profili orizzontale Profil	266
Accessori per compattatori	205	Batterie (3VCR2032, 3VCR2025, 1,5 LR44)	8
Accessori per compattatori	205	Becchi per calibri	14
Accessori per compattatori	205	Bloccaggio cono a depressione per presetting X-why	289
Accessori per compattatori	205	Blocchetti ceramici pianparalleli	200
Accessori per compattatori	206	Blocchetti di riscontro angolari	199
Accessori per durometri Teclock	312	Blocchetti di riscontro in set	198
Accessori per misuratori rapidi tipo D	74	Blocchetti di riscontro in set 8 pz	198
Accessori per misuratori universali Bowers	128	Blocchetti per controllo micrometri	199
Accessori per misuratori universali Bowers	128	Blocchetti pianparalleli in metallo duro	201
Accessori per misuratori universali Bowers	128	Blocchetto di riscontro singolo in acciaio grado 0	196
Accessori per misuratori universali Bowers	128	Blocchetto di riscontro singolo in acciaio grado 1	196
Accessori per misuratori universali Bowers	128	Blocchi paralleli a V	233
Accessori per misuratori universali Bowers	129	Blocchi pianparalleli in diabase	244
Accessori per misuratori universali Bowers	129	Blocchi pianparalleli in diabase	244
Accessori per misuratori universali Bowers	129	Calibri ad orologio in set 0,01	26
Accessori per misuratori universali Bowers	129	Calibri ad orologio in set 0,02	27
Accessori per misuratori universali Bowers	129	Calibri filettati GAS ISO 228 Tampona passa non passa	217
Accessori per per azzeramento alesametri	181	Calibri filettati GAS ISO 228 Anello non passa	217
Accessori per tastatori a leva	170	Calibri filettati GAS ISO 228 Anello passa	217
Adattatore a V Elcometer	327	Calibri filettati metrico passo fine (MF)	212
Adattatori per terminali	35	Calibri filettati metrico passo fine (MF) Anello non passa	214
Alesametro asta corta millesimale da 18 a 400 mm Teclock	183	Calibri filettati metrico passo fine (MF) Anello passa	213
Alesametro con asta a L Exacto	180	Calibri filettati metrico passo grosso (M)	210
Alesametro millesimale da 18 a 400 mm Teclock	182	Calibri filettati metrico passo grosso (M) Anello non passa	211
Alesametro millesimale da 6 a 18 mm Teclock	182	Calibri filettati metrico passo grosso (M) Anello passa	211
Alesametro per fori ciechi Teclock	183	Calibri filettati NPT con tre piani di riferimento	218
Alesametro per piccoli fori Abyss	181	Calibri filettati UNC Anello non passa	215
Alesametro standard Abyss	180	Calibri filettati UNC Anello passa	215
Altimetri IP67 Mega\\tower	224	Calibri filettati UNC Tampona passa non passa	215
Anelli di taratura per micrometri Bowers	111	Calibri filettati UNF Anello non passa	216
Anelli di taratura per micrometri per piccoli fori Bowers	116	Calibri filettati UNF Anello passa	216
Anello di azzeramento	209	Calibri filettati UNF Tampona passa non passa	216
Asta di riscontro filetto metrico	83	Calibri per saldature	56
Aste di riscontro per azzeramento micrometri per esterni	98	Calibro a comparazione con precarica IP54 con preset Mega\\line	50
Attacco portacomparatore	228	Calibro a comparazione interno/esterno IP54 con preset Mega\\line	48
Attacco portacomparatore - tastatore	229	Calibro a corsoio con punte per esterni	25
Attacco portacomparatore - tastatore per truschino	226	Calibro a corsoio con punte per interni	25
Attacco portacomparatore per truschino	227	Calibro a corsoio digitale per misure di gole e canalini IP67 con preset Mega\\line	37
Attacco tastatore	228	Calibro a corsoio monoblocco	15
Attacco tastatore per truschino	227	Calibro a corsoio monoblocco	15
Banco di azzeramento e taratura Metro\\max	250	Calibro a corsoio monoblocco	15
Banco di azzeramento e taratura Zero\\max	248	Calibro a corsoio monoblocco	16
Banco di misura per alberi Shaft\\max	252	Calibro a corsoio monoblocco	16
Banco di supporto per presetting X-why	289	Calibro a corsoio monoblocco	17
Banco per controllo concentricità e rotondità	162	Calibro a corsoio monoblocco	17
Banco per durometro Schwer	306	Calibro a corsoio monoblocco	17
Barraseni	193	Calibro a corsoio monoblocco	23
Base di profondità per calibri	8	Calibro a corsoio monoblocco	23
Base in acciaio con spostamento micrometrico	176	Calibro a corsoio monoblocco	24
Base in acciaio di allineamento per proiettore di profili orizzontale Profil	266	Calibro a corsoio monoblocco con becchi lunghi	43

Descrizione	pagina	Descrizione	pagina
Calibro a corsoio monoblocco con becchi lunghi per interni	45	Calibro per saldature	54
Calibro a corsoio monoblocco per gole esterne	46	Calibro per saldature	55
Calibro a corsoio monoblocco per ring joint	41	Calibro per saldature	55
Calibro a corsoio monoblocco per tubi	44	Calibro per saldature	57
Calibro a corsoio per gole interne	39	Calibro per saldature	57
Calibro a corsoio per misure di gole e canalini	39	Calibro per saldature 7 lame	56
Calibro a corsoio per profondità a ponte mobile	33	Campione cilindrico di taratura per rotondimetro da laboratorio Round H100	299
Calibro a tampone	52	Campione di taratura a guizzo per rotondimetro da laboratorio Round H100	299
Calibro ad orologio 0,01	26	Campione di taratura per rotondimetro da laboratorio Profil H200	301
Calibro ad orologio 0,02	27	Campione sferico di taratura per rotondimetro da laboratorio Round H100	299
Calibro di profondità	32	Campioni di rugosità per taratura	297
Calibro di profondità con doppio piedino	33	Cassette di montaggio	235
Calibro di profondità in acciaio inox temprato con corsoio monoblocco	32	Cavo USB Elcometer	327
Calibro di profondità in acciaio inox temprato con corsoio monoblocco	32	Cilindro di controllo	234
Calibro digitale	22	Colonne di sostegno per piani in ghisa	233
Calibro digitale a corsoio monoblocco	45	Comparatore analogico a leva	167
Calibro digitale a corsoio monoblocco IP67	45	Comparatore analogico a leva	167
Calibro digitale a corsoio monoblocco IP67 con preset	44	Comparatore analogico a leva	169
Calibro digitale a corsoio per gole interne	37	Comparatore analogico a leva Mega\ast	166
Calibro digitale a doppio corsoio mobile in fibra di carbonio IP67 con preset Mega\line	21	Comparatore analogico bimillesimale ø 58 mm	154
Calibro digitale con preset	14	Comparatore analogico centesimale ø 40 mm	153
Calibro digitale con puntalini intercambiabili	36	Comparatore analogico centesimale ø 40 mm Teclock	153
Calibro digitale con puntalini intercambiabili	36	Comparatore analogico centesimale ø 58 mm	154
Calibro digitale con regolazione micrometrica con preset	24	Comparatore analogico centesimale ø 60 mm	158
Calibro digitale di profondità con doppio piedino e con elettronica IP54	31	Comparatore analogico centesimale ø 80 mm	156
Calibro digitale di profondità con elettronica IP54	31	Comparatore analogico centesimale ø 88 mm	155
Calibro digitale di profondità con puntalino e con elettronica IP54	31	Comparatore analogico millesimale ø 60 mm Teclock	157
Calibro digitale di profondità IP67	30	Comparatore digitale 0,001 con display grande 5\function	152
Calibro digitale di profondità IP67 con profondità Mega\line	28	Comparatore digitale 0,01 con display grande 5\function	152
Calibro digitale di profondità IP67 con profondità Mega\line	28	Comparatore digitale a leva IP65 Mega\ast	164
Calibro digitale di profondità IP67 con profondità Mega\line	29	Comparatore millesimale a zero centrale	159
Calibro digitale di profondità per piccoli fori IP67 con preset Mega\line	30	Comparatore millesimale ø 58 mm Teclock	156
Calibro digitale in acciaio inox temprato IP67 con preset	42	Comparatori analogici a leva Teclock	168
Calibro digitale in acciaio inox temprato IP67 con preset	42	Comparatori analogici centesimali	158
Calibro digitale in acciaio inox temprato IP67 con preset	46	Comparatori analogici centesimali ø 60 mm Teclock	155
Calibro digitale in fibra di carbonio IP54 con preset Mega\line	20	Comparatori analogici millesimali ø 60 mm	157
Calibro digitale in fibra di carbonio IP67 con preset Mega\line	21	Comparatori digitali IP54 Mega\rod	148
Calibro digitale IP54 ABSolutus	12	Comparatori digitali IP54 Mega\rod	150
Calibro digitale IP66 con regolazione micrometrica con preset	22	Comparatori digitali IP67 Mega\rod	146
Calibro digitale IP67 con preset	18	Compattatore per blocchetti	206
Calibro digitale IP67 con preset	18	Compattatori per blocchetti di riscontro	204
Calibro digitale IP67 con preset Mega\line	19	Connettori (Proximity RS232, Power RS232, Proximity USB, Power USB, USB mini, OPTP-USB, OPTO-RS232)	8
Calibro digitale IP67 con preset Mega\line	19	Convertor	221
Calibro digitale IP67 con preset Pro\digital	8	Coppia contropunte grandi per proiettore di profili orizzontale Profil	266
Calibro digitale IP67 Mega\try	10	Coppia contropunte per proiettore di profili orizzontale Profil	267
Calibro digitale monoblocco con becchi lunghi IP67 con preset	43	Coppia contropunte per proiettore di profili verticale Profil V300	261
Calibro digitale per gole interne	38	Coppia di diffusori semirigidi di luce a fibre ottiche per microscopi Scope	317
Calibro digitale per gole interne	38	Coppia prismi con bloccapezzo per proiettore di profili orizzontale Profil	267
Calibro digitale per gole interne/esterne IP54 con preset Mega\line	34	Coppia prismi con contropunte per proiettore di profili verticale Profil	267
Calibro digitale per gole interne/esterne IP67 con preset Mega\line	34	Coppia rialzi per prismi per proiettore di profili orizzontale Profil	267
Calibro digitale per ingranaggi	53	Diaframma a iride per proiettore di profili orizzontale Profil	266
Calibro digitale per ring joint IP66	40	Dinamometro a leva per bassi carichi Teclock	332
Calibro digitale per ring joint IP67 con preset	40	Dinamometro digitale	333
Calibro digitale per saldature	54	Dinamometro digitale	333
Calibro digitale Pick\all	13	Dinamometro meccanico	332
Calibro per ingranaggi	53		

Descrizione	pagina	Descrizione	pagina
Display Bluetooth per micrometro Bowers	108	Macchina di misura 3D automatica Trust HS	278
Display Bluetooth per micrometro Bowers	112	Macchina di misura 3D automatica Trust ZH	280
Display per micrometri per piccoli fori Bowers	116	Macchina di misura 3D CNC Spider ST	284
Durometro da banco Rockwell automatico analogico Schwer	304	Macchina di misura 3D manuale e CNC Trust ST	276
Durometro da banco Rockwell automatico digitale Schwer	305	Macchina di misura ottica 2D Scope VM	268
Durometro da banco Rockwell digitale manuale Schwer	303	Macchina di misura ottica per alberi	253
Durometro da banco Rockwell manuale analogico Schwer	302	Macchina ottica 3D automatica Scope VP	274
Durometro da banco universale con quadrante analogico Schwer	306	Macchina ottica 3D automatica Scope VT	272
Durometro digitale per gomma ed elastomeri Teclock	313	Macchina ottica 3D manuale Scope VT	270
Durometro per gomma ed elastomeri Teclock	312	Mandrino a 3 griffe per rotondimetro da laboratorio Round H100	299
Durometro portatile ad impatto per metalli	310	Mandrino a 6 griffe per rotondimetro da laboratorio Round H100	299
Durometro portatile ad ultrasuoni	307	Master di azzeramento per calibri in acciaio inox	40
Durometro portatile leeb a rimbalzo	308	Microgoniometro	186
Durometro portatile leeb compatto a rimbalzo	309	Micrometri digitali per interni IP67 in set Bowers	109
Durometro portatile universale Schwer	307	Micrometri digitali per interni IP67 Bluetooth in set Bowers	109
Fermi di profondità per micrometri Bowers	109	Micrometri per fori a lettura analogica in set Bowers	111
Fermi di profondità per Smart Plugs Bowers	124	Micrometro a disco per lamiere	85
Fermo laterale per proiettore di profili verticale Profil	267	Micrometro a pistola con comparatore Bowers	119
Fermo posteriore per proiettore di profili verticale Profil	267	Micrometro centesimale Exacto	70
Filetor	220	Micrometro con contatore Exacto	68
Filtro per proiettore di profili verticale Profil V300	261	Micrometro con contatti a disco Exacto	76
Forcella a comparazione Exacto	74	Micrometro con contatti ridotti	77
Forcella a comparazione Exacto	74	Micrometro con contatti sferici Exacto	79
Forcella a comparazione Exacto	74	Micrometro con contatti sferici intercambiabili Exacto	81
Generatore di luce a LED 14w di alta potenza per microscopi Scope	317	Micrometro con incudine a prisma	84
Goniometro elettronico	187	Micrometro con incudine a prisma IP65	84
Guardapiano	240	Micrometro con indicatore analogico Exacto	75
Illuminatore anulare a fibre ottiche per microscopi Scope	317	Micrometro con indicatore analogico IP54 Exacto	75
Illuminatore anulare a LED per microscopi Scope	317	Micrometro con punte coniche 15° Exacto	73
Illuminatore anulare a luce fluorescente per microscopi Scope	317	Micrometro con punte coniche 30° Exacto	72
Impugnatura Jumbo Elcometer	327	Micrometro con tamburo grande Exacto	70
Inclinometro digitale	187	Micrometro di profondità	99
Inserti	35	Micrometro digitale a leva Bowers	118
Inserti filettati	35	Micrometro digitale a leva in set Bowers	118
Kit di bloccaggio pezzi per proiettore di profili verticale Profil	267	Micrometro digitale ad azionamento rapido IP67 Bluetooth Bowers	112
Kit per altimetri Mega\\tower	225	Micrometro digitale ad azionamento rapido IP67 in set Bluetooth Bowers	113
Kit terminali di estensione per rotondimetro da laboratorio Round H100	299	Micrometro digitale ad azionamento rapido IP67 in set Bowers	113
Lamine interferometriche pianparallele	202	Micrometro digitale contatti sferici intercambiabili IP65 Exacto	81
Lampada monocromatica	202	Micrometro digitale di profondità IP65	99
Lenti di ingrandimento	320	Micrometro digitale Exacto	63
Lenti di ingrandimento a LED	318	Micrometro digitale IP65 con avanzamento rapido Quick\\feed	62
Lenti di ingrandimento a LED	319	Micrometro digitale IP65 con contatti a disco Exacto	76
Livella di precisione lineare Plano\\test	188	Micrometro digitale IP65 con contatti intercambiabili Exacto	71
Livella di precisione quadra	188	Micrometro digitale IP65 con contatti ridotti Exacto	77
Livella di precisione quadra	189	Micrometro digitale IP65 con punte coniche 30° Exacto	72
Livella di precisione quadra	189	Micrometro digitale IP65 Exacto	62
Livella di precisione quadra	189	Micrometro digitale IP65 Exacto	63
Livella digitale	191	Micrometro digitale IP65 per filettature Exacto	82
Livella digitale di precisione	191	Micrometro digitale IP65 per interni Exacto	102
Livella elettronica a L con base magnetica	190	Micrometro digitale IP65 per interni Exacto	102
Livella lineare elettronica a lettura analogica	192	Micrometro digitale IP67 Mega\\whiz	60
Livella quadra digitale	190	Micrometro digitale per cave IP65 Exacto	78
Livelle lineari di precisione per controlli orizzontali Plano\\test	189	Micrometro digitale per interni IP67 Bluetooth Bowers	108
Livelle lineari di precisione per controlli orizzontali Plano\\test	189	Micrometro digitale per piccoli fori Bowers	116
Livelle lineari di precisione per controlli orizzontali Plano\\test	189	Micrometro digitale per piccoli fori in set Bowers	117
Macchina di misura 3D automatica Trust BS	282	Micrometro digitale per tubi a contatti sferici IP65 Exacto	79

Descrizione	pagina	Descrizione	pagina
Micrometro digitale per tubi a contatto sferico IP65 Exacto	80	Monitor touch screen per presetting X-why	289
Micrometro digitale Snapmic	130	Morsa in acciaio di precisione	193
Micrometro elettronico IP65 con punte coniche 15° Exacto	73	Morsa in acciaio di precisione	193
Micrometro per cave Exacto	78	Morsetta autocentrante per proiettore di profili orizzontale Profil	266
Micrometro per esterni	66	Morsetta oscillante per proiettore di profili orizzontale Profil	267
Micrometro per esterni	67	Morsetta per rotondimetro da laboratorio Profil H200	301
Micrometro per esterni centesimale	68	Morsetta universale per proiettore di profili orizzontale Profil	267
Micrometro per esterni centesimale in set	69	Obiettivo per proiettore di profili Profil H340	254
Micrometro per esterni Exacto	64	Obiettivo per proiettore di profili Profil H400	256
Micrometro per esterni Exacto	65	Obiettivo per proiettore di profili Profil H600	258
Micrometro per esterni Exacto	69	Obiettivo per proiettore di profili verticale Profil V300	260
Micrometro per esterni in lega leggera Exacto	65	Penetratore a cono diamante per scale Rockwell	306
Micrometro per filettature esterne Exacto	82	Penetratore a piramide diamante per scale Vickers	306
Micrometro per fili	73	Penetratore a sfera Brinell 2,5mm	306
Micrometro per fori a lettura analogica Bowers	110	Penetratore a sfera Brinell 5mm	306
Micrometro per interni	103	Penetratore a sfera Ø 1/16" per scala Rockwell B	306
Micrometro per interni	103	Piani di riscontro in ghisa raschietti	232
Micrometro per interni a tre punte	104	Piani per tracciatori in ghisa piallati	232
Micrometro per interni a tre punte	105	Piano di riscontro in diabase nero assoluto	242
Micrometro per interni a tre punte in set	104	Piano di riscontro in granito nero	242
Micrometro per interni con prolunghe componibili	106	Piastrine di rugosità	296
Micrometro per lamiere	85	Piattaforma di espansione per rotondimetro da laboratorio Round H100	299
Micrometro per scanalature trasversali	106	Pinza isolante per blocchetti	204
Micrometro per tubi	85	Ponte mobile per calibri di profondità	29
Micrometro per tubi a contatto sferico Exacto	80	Porta accessori	52
Micrometro rapido Snapmatic Bowers	131	Porta comparatore a base fissa	174
Micrometro speciale con becchi	97	Porta comparatore a chiave	172
Micrometro universale con contatti intercambiabili Exacto	71	Porta comparatore a chiave	175
Microscopio metallografico rovesciato Scope e accessori	316	Porta comparatore a chiave con asta flessibile	174
Microscopio monoculare Scope	316	Porta comparatore a chiave snodabile	172
Misuratore del punto di rugiada Elcometer	331	Porta comparatore a colonna	177
Misuratore di profondità con comparatore antiorario	101	Porta comparatore a colonna	177
Misuratore di profondità con comparatore digitale	101	Porta comparatore con base	175
Misuratore di profondità per filettature metriche	218	Porta comparatori a colonna stativi	173
Misuratore elettronico per interni Bowers	120	Porta comparatori magnetici	170
Misuratore elettronico per interni in set con display Bowers	121	Porta micrometro	107
Misuratore elettronico per interni in set senza display Bowers	121	Porta tastatore per Mega\ \tower	224
Misuratore rapido digitale per interni IP65	137	Portacomparatore magnetico universale	171
Misuratore rapido digitale per interni IP67	137	Portacomparatore magnetico universale	171
Misuratore rapido per esterni	136	Presetting X-why	288
Misuratore rapido per esterni	136	Presetting X-why	288
Misuratore rapido per interni	135	Presetting X-why	289
Misuratore universale Bowers solo strumento	128	Prisma con bloccapezzo per proiettore di profili orizzontale Profil	266
Misuratore universale Bowers solo strumento	128	Prisma con bloccapezzo su due assi per proiettore di profili orizzontali Profil	266
Misuratore universale in set Bowers	126	Prisma con morsetto	233
Misuratore universale in set Bowers	127	Prismi in diabase con V di 90°	245
Misuratori con sonda esterna Elcometer	324	Prismi paralleli	234
Misuratori con sonda incorporata - scala 1 Elcometer	324	Prodotti per strumenti in granito	245
Misuratori con sonda incorporata - scala 2 Elcometer	324	Profilometro Profil H200	300
Misuratori con sonda incorporata - scala 3 Elcometer	324	Programmare dal CAD	287
Misuratori per esterni ad aste lunghe Baty	142	Proiettore di profili orizzontale 340 Profil H340	254
Misuratori rapidi a lettura analogica Bowers	143	Proiettore di profili orizzontale 400 Profil H400	256
Misuratori rapidi a lettura analogica Bowers	143	Proiettore di profili orizzontale 600 Profil H600	258
Misuratori rapidi per gole interne di alta precisione Teclock	135	Proiettore di profili verticale Profil V300	260
Misuratori rapidi per interni	134	Proiettore di profili verticale Profil V350	262
Misuratori rapidi per interni	134	Proiettore di profili verticale Profil V500	264

INDICE PRODOTTI

Descrizione	pagina	Descrizione	pagina
Prolunga per tastatori rugosimetri	294	Set tamponi lisci P/NP	208
Prolungha corte per misuratore elettronico Bowers	121	Sfera intercambiabili per micrometri	81
Prolungha per micrometri Bowers	109	Smart Plugs per fori ciechi Bowers	122
Prolungha per misuratore universale Bowers	127	Smart Plugs standard Bowers	122
Prolungha standard per misuratore elettronico Bowers	121	Software base + cavo USB per rugosimetro palmare Face\\test25	290
Provini per taratura durometri	311	Software base + cavo USB per rugosimetro palmare Face\\test25	290
Punta di ispezione per rotondimetro da laboratorio Profil H200	301	Software base per rugosimetro ad alte prestazioni Face\\test80	293
Punta ricambio per truschino	227	Software CAD 3D di comparazione	287
Punta ricambio per truschino	229	Software con grafici + cavo USB per rugosimetro palmare Face\\test25	290
Punta widia per truschino	229	Software con grafici per LA253RP	291
Puntalini per comparatori	161	Software con grafici per rugosimetro palmare Face\\test25	290
Puntalini per comparatori	161	Software remote control per LA253RP	291
Puntalini per comparatori	161	Sonda 90° Elcometer	325
Puntalini per comparatori	161	Sonda 90° Elcometer	325
Puntalini per comparatori	161	Sonda anodiser Elcometer	325
Puntalini per comparatori	161	Sonda dritta Elcometer	325
Puntalini per comparatori	161	Sonda dritta Elcometer	325
Puntalini per comparatori	161	Sonda dritta Elcometer	325
Puntalini per comparatori	161	Sonda dritta Elcometer	326
Puntalini per comparatori	161	Sonda dritta sigillata Elcometer	325
Puntalini per comparatori	161	Sonda hi-temperature Elcometer	325
Puntalini per comparatori	161	Sonda mini 45° 300mm Elcometer	326
Puntalini per comparatori	161	Sonda mini 45° 45mm Elcometer	326
Puntalini per comparatori	161	Sonda mini 45mm Elcometer	326
Puntalini per comparatori	161	Sonda mini 90° 150mm Elcometer	325
Puntalini per comparatori	161	Sonda mini 90° 150mm Elcometer	326
Puntalini per comparatori	161	Sonda mini 90° 300mm Elcometer	326
Puntalini per comparatori	161	Sonda mini 90° 400mm Elcometer	325
Puntalini per comparatori	161	Sonda mini 90° 400mm Elcometer	326
Puntalini per comparatori	161	Sonda mini 90° 45mm Elcometer	325
Puntalini per comparatori	161	Sonda mini 90° 45mm Elcometer	326
Puntalini per comparatori	161	Sonda mini 90° graphite 150mm Elcometer	326
Puntalini per comparatori	161	Sonda mini 90° graphite 400mm Elcometer	326
Rapportatore universale di precisione	186	Sonda mini 90° graphite 45mm Elcometer	326
Riga di controllo in acciaio	241	Sonda mini 90° sigillata Elcometer	325
Riga di controllo in acciaio inox temperato	241	Sonda per scanning Elcometer	326
Riga di controllo in carbonio per lente di ingrandimento IP54 con preset Mega\\line	47	Sonda PINIPTM Elcometer	325
Riga in granito nero	243	Sonda PINIPTM Elcometer	325
Riga millimetrata in acciaio inox con smusso	240	Sonda PINIPTM Elcometer	325
Riga millimetrata in acciaio inox senza smusso	240	Sonda rinforzata Elcometer	325
Riga pianparallela in granito nero a doppia T	243	Sonda rinforzata Elcometer	326
Righe in cristallo per taratura per proiettore di profili verticale Profil V300	261	Sonda rinforzata Elcometer	326
Rotondimetro da laboratorio Round H100	298	Sonda soft coating Elcometer	325
Rugoprofilometro portatile	291	Sonda telescopica Elcometer	325
Rugosimetro ad alte prestazioni Face\\test80	292	Sonda waterproof 1.5m Elcometer	325
Rugosimetro da laboratorio Face\\test120	295	Sonda waterproof 1m Elcometer	325
Rugosimetro palmare con tastatore fisso Face\\test25	290	Sonda waterproof 5m Elcometer	325
Rugosimetro palmare con tastatore intercambiabile e display grafico a colori Face\\test25	290	Spessimetri a lettura digitale Teclock	140
Rugosimetro palmare con tastatore intercambiabile Face\\test25	290	Spessimetri a quadrante Teclock	139
Serie spine calibrate in set	207	Spessimetri analogici	141
Serie spine calibrate in set	207	Spessimetri analogici	141
Set anelli adattatori per durometri a rimbalzo per metalli	311	Spessimetri speciali	138
Set base di profondità	100	Squadra bisellata con cappello in acciaio inox temprato	237
Set di blocchetti pianparalleli	107	Squadra bisellata semplice in acciaio inox temprato	237
Set di campioni di rugosità	296	Squadra con cappello in acciaio indeformabile	239
Set manutenzione blocchetti	204	Squadra con cappello in acciaio inox temprato	238
Set per capruggini 55° - 60°	83		

INDICE PRODOTTI

Descrizione	pagina	Descrizione	pagina
Squadra di controllo in granito nero	244	Terminali di contatto in acciaio per comparatori	160
Squadra semplice in acciaio indeformabile	239	Terminale a T per rotondimetro da laboratorio Round H100	299
Squadra semplice in acciaio inox temprato	238	Termoigrometro	330
Squadre con cave a T	236	Termoigrometro con datalogger	330
Squadre di controllo per tracciatori	235	Termometro	328
Stampante Bluetooth	291	Termometro a termocoppia	329
Stampante portatile per rugosimetro palmare Face\\test25	290	Termometro datalogger	328
Stampante portatile per rugosimetro palmare Face\\test25	290	Termometro datalogger a termocoppia	329
Stativo di precisione Elcometer	327	Terne di fili calibrati	83
Stativo per rugosimetro Face\\test25 e Face\\test80	290	Testa di ricambio Elcometer	326
Stativo per rugosimetro Face\\test80 - rugoprofilometro	293	Teste singole per micrometri Bowers	108
Stativo per Snapmic Bowers	130	Teste singole per micrometri per piccoli fori Bowers	116
Stativo verticale manuale	334	Teste singole per misuratori elettronici Bowers	120
Stativo verticale motorizzato	334	Testina micrometrica	89
Stativo verticale/orizzontale manuale	334	Testina micrometrica a grande risoluzione per piani XY	96
Stativo verticale/orizzontale motorizzato	334	Testina micrometrica con tamburo grande corsa 0-13 mm	90
Stereomicroscopio ad alte prestazioni Scope e accessori	315	Testina micrometrica con tamburo grande corsa 0-6,5 mm	88
Stereomicroscopio modello base Scope e accessori	314	Testina micrometrica corsa 0-13 mm	90
Stereomicroscopio modello standard Scope e accessori	314	Testina micrometrica corsa 0-15 mm	91
Strada seghe	138	Testina micrometrica corsa 0-25 mm	92
Strumento digitale per misurazioni esterne di seeger con becche in asse IP54 Mega\\line	133	Testina micrometrica corsa 0-25 mm	94
Strumento digitale per misurazioni esterne IP54 Mega\\line	132	Testina micrometrica corsa 0-25 mm	94
Strumento digitale per misurazioni interne di fori e pareti IP54 Mega\\line	133	Testina micrometrica corsa 0-25 mm	95
Strumento digitale per misurazioni interne di seeger con becche disassate IP54 Mega\\line	132	Testina micrometrica corsa 0-25 mm vite passo 1 mm	92
Supporto oscillante per proiettore di profili verticale Profil V300	261	Testina micrometrica corsa 0-5 mm	87
Supporto per blocchetti di riscontro	204	Testina micrometrica corsa 0-50 mm	96
Supporto rotante di precisione per proiettore di profili orizzontale Profil	266	Testina micrometrica corsa 0-50 mm ad alta risoluzione	97
Supporto Smart Plugs M10 Bowers	124	Testina micrometrica corsa 0-6,5 mm	87
Supporto Smart Plugs M6 Bowers	124	Testina micrometrica corsa 0-6,5 mm	88
Supporto verticale con vetro per proiettore di profili orizzontale Profil	266	Testina micrometrica digitale IP65	86
Tablet PC per microscopi Scope	317	Testina micrometrica senza errore di parallasse corsa 0-25 mm	95
Tampone liscio P/NP	208	Testine micrometriche con stelo non rotante corsa 0-25 mm	93
Tamponi filettati passa non passa 2 in 1	219	Testine micrometriche corsa 0-13 mm	89
Tastatori con contatto sferico in metallo duro per CB050	166	Testine micrometriche corsa 0-15 mm	91
Tastatori con contatto sferico in metallo duro per CB052	167	Testine micrometriche corsa 0-15 mm	91
Tastatori per altimetri Mega\\tower	224	Testine micrometriche corsa 0-25 mm	93
Tastatori per rugoprofilometro	291	Tolerator	220
Tastatori per rugosimetri	294	Truschino	229
Tavola a coordinate con coppia di testine micrometriche per microscopi Scope	317	Truschino ad orologio doppia colonna	229
Tavola a movimentazione manuale per microscopi Scope	317	Truschino digitale	227
Tavola a movimentazione manuale tramite manopola per microscopi Scope	317	Truschino digitale a doppia colonna IP54 Exacto	226
Tavola di posizionamento a 3 assi per rotondimetro da laboratorio Profil H200	301	Truschino digitale doppia colonna	227
Tavola di posizionamento a 4 assi per rotondimetro da laboratorio Profil H200	301	Truschino digitale multifunzione	228
Tavola rotante per proiettore di profili verticale Profil	267	Unità di lettura Smart Plugs Bowers	124
Tavola rotante per proiettore di profili verticale Profil V300	261	Unità per traslazione inclinata per rotondimetro da laboratorio Profil H200	301
Tavolo di controllo	163	Vetro taratura per macchina ottica Scope VM	268
Tavolo di supporto	242	Videoendoscopio	321
Telecamera digitale 3.2 Mpixels per microscopi Scope	317		
Telecamera digitale 5 Mpixels per microscopi Scope	317		
Terminali di contatto in acciaio per comparatori	160		
Terminali di contatto in acciaio per comparatori	160		
Terminali di contatto in acciaio per comparatori	160		
Terminali di contatto in acciaio per comparatori	160		
Terminali di contatto in acciaio per comparatori	160		
Terminali di contatto in acciaio per comparatori	160		
Terminali di contatto in acciaio per comparatori	160		

TERMS OF SALE AND DELIVERY

Orders are taken at the following conditions:

PRODUCT FEATURES OF THE PRODUCTS CONTAINED IN THE CATALOG:

1) Our sales are subject to these General conditions which take precedence over any other purchase condition without the written acceptance by us.

2) Sizes, weights, features, colors and performance can vary as a result of technical development and regulatory changes. Printing Errors of any relevant technical information, do not constitute grounds for complaint. All operating instructions and safety-related requirements are not binding because they do not replace in any way the regulatory requirements.

3) The total or partial reproduction of this catalog is only allowed on direct written consent of our Company.

PAYMENTS:

4) Payments must be made by the conditions laid down and on behalf of our company at our domicile. They will not be considered valid payments unless previously authorized by management. Payments by trafficking or bank receipt (RI.BA) do not depart from the provisions of Art. 1182 of the Civil Code.

5) The conditional rebates to pay should be calculated on the net amount of goods including packing, VAT and any transport costs. If the deadlines expire discounts are not respected conditional payment and any discounts already calculated in the invoice will be recharged.

6) According to the European Directive of 29/06/2000, implemented by Italy with Legislative Decree N 231 dated 9/10/2002 any delays on payments automatically will be charged for the related interest.

SHIPMENTS:

7) Orders are processed according to the availability of stock with no guarantee of balance in relation to goods no longer produced or out of our assortment.

8) Our company usually does not communicate to the carrier the value of the goods. If the customer wishes to insure the shipment will have to ask for it specifically when the order, assuming the expenses corresponding.

9) Shipments carriage charges are made by charge on the invoice, via nominated carriers by our company, or in carriage with a carrier chosen by the customer. However, goods travel at risk and peril.

10) The minimum order for the year is € 100,00 In case of collection of the goods by the customer directly to the counter sales at branches the minimum amount of order decade.

11) Any reservations about weight, co and packaging must be submitted by the customer directly to the carrier upon receipt of the goods. Any shortages which have occurred during transport have to be reported immediately to the carrier, the latter falling on the responsibility. If at the opening of packages intact, there is any missing material, of the material indicated in the transport document, its signaling must be done in writing to our sales department (fax+39 02 26991848 – info@alpametrolgy.com), within 48 hours of receipt of goods and accompanied by the indication of the gross weight of its arrival.

WITHDRAWAL OF GOODS:

12) It is necessary to submit a detailed order on headed paper of the customer. In accordance with Presidential Decree 472/96 and C.M. 16/09/96 10/11/96 N ° 225E and N "249E who withdraws will sign for goods received of all copies of the Transport Document, verifying the correct indication of day and time of the withdrawal, and the appearance of the goods transported.

13) The Customer releases our company from any responsibility in the case of delivery of goods to persons known to be trusted by the Customer itself when written notice has not been given in time.

REPAIRS:

14) Repairs will be accepted if sent in Porto Franco at our reference Branch or through the Ns. regional agent. Contribution.

15) Fixed costs € 30.00 per Repair Management operation, even for objects returned unrepaired or estimates not accepted.

16) Power tools not repaired will be returned disassembled.

WARRANTY:

17) The guarantee excludes all compensation for damages and expenses of any kind.

18) Products returned that have been observed by our technical service for defects manufacturing will be repaired or replaced under warranty according to our relative valuations. However, they must be returned by carriage at our Reference Branch, or otherwise stated to our office in Pontoglio (Bs). the guarantee will not be recognized for products that are damaged by improper use or tampering.

ASSEMBLY

19) The assembly and testing of the equipment received is at the sole expense of the Purchaser. At the request of the same vendor can provide internal / external staff at the prices and conditions established between the parties.

RETURNS

20) Returns of goods must be previously authorized by our customer service (fax +39 02.26991848 which will be accepted only if sent free port to our reference branch, or behind otherwise stated to our office in Pontoglio (BS). There will be also requests for the title administrative expenses and reconditioning. Unauthorized returns will be returned to sender with harbor freight assigned. Requirements for the assessment of any request must indicate the invoice of purchase and copy sent. We will not accept returns of damaged material, decrepit or no longer included in our range of sale (even if present in the catalog in force). We will not accept charges offset by customers

ACCREDITATION

21) Any credits for adjustments inaccuracies of our invoices (articles, prices, quantities, discounts, etc.) will be issued only by our care.

JURISDICTION:

22) For any disputes and for resolution of any disputes the only jurisdiction is the jurisdiction of Milan.

CONDIZIONI GENERALI DI VENDITA

Le ordinazioni sono assunte alle condizioni seguenti:

CARATTERISTICHE DEI PRODOTTI CONTENUTI NEL CATALOGO:

1) Le nostre vendite sono subordinate alle presenti condizioni generali che prevalgono su ogni altra condizione d'acquisto salvo accettazione scritta da parte nostra.

2) Misure, pesi, caratteristiche, colori e prestazioni possono variare in seguito a sviluppo tecnico e modifiche normative.

Errori di stampa di qualsiasi tipo, anche i dati tecnici, non costituiscono motivo di reclamo. Tutte le istruzioni d'uso e le prescrizioni relative alla sicurezza non sono vincolanti poiché non sostituiscono in alcun caso le prescrizioni normative vigenti.

3) La riproduzione totale o parziale del presente catalogo è consentita solo su diretta autorizzazione scritta da parte della nostra Società.

PAGAMENTI:

4) I pagamenti devono essere effettuati alle condizioni stabilite e a nome della nostra Società presso il nostro domicilio. Non saranno ritenuti validi pagamenti diversi se non preventivamente autorizzati dalla Direzione. Pagamenti a mezzo tratta o ricevuta bancaria (R.I.B.A) non derogano a quanto previsto dall'art. 1182 del C.C.

5) Gli sconti condizionati al pagamento vanno calcolati sull'importo netto della merce escluso imballo, IVA ed eventuali spese di trasporto.

Qualora non venissero rispettate le scadenze decadono gli sconti condizionati al pagamento ed eventuali sconti già calcolati in fattura verranno riaddebitati.

6) In base alla Direttiva Europea del 29/06/2000, recepita dal nostro Paese con Decreto Legislativo N° 231 del 9/10/2002 eventuali ritardi sui pagamenti comporteranno automaticamente l'addebito dei relativi interessi.

SPEDIZIONI:

7) Gli ordini vengono evasi secondo la disponibilità di magazzino senza garanzia di saldo in relazione a merce non più prodotta o uscita dal nostro assortimento.

8) La nostra azienda di norma non comunica al vettore il valore della merce. Qualora il Committente intenda assicurare la spedizione dovrà chiederlo espressamente all'atto dell'ordine, accollandosi gli oneri corrispondenti.

9) Le spedizioni vengono effettuate in porto franco con addebito in fattura, tramite vettori nominati dalla nostra azienda, oppure in porto assegnato con vettore scelto dal Committente. La merce viaggia comunque a rischio e pericolo del Committente.

10) L'importo minimo d'ordine per la spedizione è di € 100,00. In caso di ritiro della merce da parte del Committente direttamente al Banco di Vendita presso le Filiali l'importo minimo d'ordine decade.

11) Eventuali riserve circa peso, colli e imballi dovranno essere presentate dal Committente direttamente al vettore all'atto del ricevimento della merce. Eventuali ammanchi occorsi durante il trasporto andranno segnalati immediatamente al vettore, ricadendo su quest'ultimo la responsabilità. Se all'apertura dei colli integri, dovesse risultare mancante del materiale indicato nel Documento di Trasporto, la segnalazione relativa dovrà essere effettuata in forma scritta al nostro Ufficio Commerciale (fax +39 02.26991848 - info@alpametrology.com), entro 48 ore dal ricevimento della merce e accompagnata dall'indicazione del peso lordo del collo relativo al suo arrivo.

RITIRO DI MERCE:

12) E' necessario presentare un ordine dettagliato su carta intestata del Committente. A norma del D.P.R. 472/96 e del C.M. 16/09/96 N° 225E e 11/10/96 N° 249E chi ritira la merce firmerà per ricevuta tutte le copie del Documento di Trasporto, verificando la corretta indicazione di giorno e ora del ritiro e dell'aspetto dei beni trasportati.

13) Il Committente solleva la nostra Società da qualsiasi responsabilità nel caso di consegna di merce a persone notoriamente di fiducia del Committente stesso quando non sia stata data una tempestiva comunicazione scritta in merito.

RIPARAZIONI:

14) Eventuali riparazioni saranno accettate solo se inviate in Porto Franco presso la nostra Filiale di riferimento o tramite il Ns. Agente di zona.

15) Contributo Fisso € 30,00 per spese Gestione Operazione Riparazione, anche per gli oggetti resi non riparati o per preventivi non accettati.

16) Gli utensili elettrici non riparati saranno restituiti smontati.

GARANZIA:

17) La garanzia esclude ogni rivalsa per danni e spese di qualsiasi genere.

18) I prodotti resi che, all'esame del nostro servizio tecnico, presentino difetti di fabbricazione potranno essere riparati o sostituiti in garanzia in base alle nostre relative valutazioni. Essi dovranno comunque essere resi in porto franco presso la nostra Filiale di riferimento, o dietro diversa indicazione alla nostra sede di Pontoglio (BS). Non sarà riconosciuta la garanzia per i prodotti che risultino danneggiati per uso improprio o manomissione.

MONTAGGIO:

19) Il montaggio e il collaudo degli articoli acquistati è ad esclusiva cura e spese del Committente. Su richiesta dello stesso la venditrice può fornire personale interno/ esterno ai prezzi ed alle condizioni stabilite fra le parti.

RESI:

20) Eventuali resi di merce dovranno essere preventivamente autorizzati dal nostro Servizio Clienti (fax +39 02.26991848 - info@alpametrology.com) e saranno accettati solo se inviati in porto franco presso la nostra Filiale di riferimento, o dietro diversa indicazione alla nostra sede di Pontoglio (BS). Saranno inoltre richieste le spese a titolo amministrativo e di ricondizionamento. I resi non autorizzati saranno respinti al mittente con trasporto in porto assegnato. Presupposto per la valutazione di qualsiasi richiesta di reso è l'indicazione della fattura di acquisto da inviare in copia. Non saranno accettati resi di materiale danneggiato, vetusto o non più compreso nel nostro assortimento di vendita (anche se presente nel catalogo in vigore). Non verranno accettati addebiti per compensazione da parte dei clienti.

ACCREDITI:

21) Eventuali accrediti per rettifiche di inesattezze su nostre fatture (articoli, prezzi, quantità, sconti, etc.) saranno emessi esclusivamente a nostra cura.

FORO COMPETENTE:

22) Per qualsiasi controversia e per la risoluzione di eventuali contestazioni unico Foro competente è quello di Milano.

CONTACTS

ALPA

ALPA s.r.l.

25037 PONTOLIO (BS) Italy
Via Mazzini, 4/a

Sede Milano

Tel. (+39) 02.2699181
Fax (+39) 02.26991848

Sede Brescia

Tel. (+39) 030.7470261 - (+39) 030.7470901
Fax (+39) 030.7470333

info@alpametrology.com
www.alpametrology.com

16_132 ALPA CATALOGUE

